



Gelieve altijd de gebruiksaanwijzing van de chassisfabrikant in acht nemen.

De in deze gebruiksaanwijzing gebruikte begrippen met betrekking tot gewichtsspecificaties worden aan het einde van de gebruiksaanwijzing uitvoerig toegelicht (wettelijke informatie over gewichtsgerelateerde specificaties). Meer gedetailleerde informatie over gewichtsgegevens vindt u ook in de rubriek "Gewichtsinformatie" van onze website op [www.sunlight.de/nl/configurator](http://www.sunlight.de/nl/configurator) resp. [carado.com/nl/nl/gewichtsinformatie](http://carado.com/nl/nl/gewichtsinformatie)

<b>1</b>	<b>Garantie .....</b>	<b>5</b>	5.3	Remmen .....	42
<b>2</b>	<b>Inleiding .....</b>	<b>7</b>	5.4	Veiligheidsgordels .....	43
2.1	Algemeen.....	8	5.4.1	Algemeen .....	43
2.2	Milieu-instructies .....	8	5.4.2	Veiligheidsgordel juist dragen .....	43
<b>3</b>	<b>Veiligheid .....</b>	<b>11</b>	5.5	Kinderbeveiligingssystemen.....	44
3.1	Brandveiligheid .....	11	5.6	Isofix-bevestiging.....	45
3.1.1	Voorkomen van brand .....	11	5.7	Isofix-bevestiging voor extra tussenstoelen .....	46
3.1.2	Brandbestrijding .....	11	5.8	Bestuurdersstoel en passagiersstoel.....	47
3.1.3	Bij brand.....	11	5.9	Hoofdsteunen .....	47
3.2	Algemeen.....	12	5.10	Opstelling van de zitplaatsen .....	48
3.3	Verkeersveiligheid .....	13	5.11	Tussenstoel .....	48
3.4	Gebruik van een aanhanger .....	14	5.12	Extra tussenstoelen.....	50
3.5	Gasinstallatie .....	15	5.13	Elektrische raamschakelaar .....	51
3.5.1	Algemene instructies .....	15	5.14	Elektrisch instelbare buitenspiegels .....	52
3.5.2	Gasfles.....	16	5.15	Diesel tanken.....	52
3.6	Elektrische installatie .....	17	5.16	Ad-Blue® .....	52
3.7	Waterinstallatie .....	17	<b>6</b>	<b>Camper opstellen .....</b>	<b>53</b>
<b>4</b>	<b>Voor het rijden.....</b>	<b>19</b>	6.1	Handrem .....	53
4.1	Eerste ingebruikname.....	19	6.2	Opstap .....	53
4.2	Kentekenbewijs .....	19	6.3	Oprijblokken.....	53
4.3	Laadvermogen.....	19	6.4	Steunen .....	54
4.3.1	Begrippen .....	20	6.4.1	Algemene instructies .....	54
4.3.2	Berekening van het laadvermogen.....	24	6.4.2	Hefsteunen .....	54
4.3.3	Ladingbeveiliging en ladingverdeling .....	25	6.5	230-V-aansluiting .....	55
4.3.4	Garage/opbergruimte achter .....	30	6.6	Koelkast.....	55
4.3.5	Fietsenrek.....	31	<b>7</b>	<b>Wonen .....</b>	<b>57</b>
4.4	Opstap .....	32	7.1	Deuren.....	57
4.5	Vouwverduistering voor voor- en zijruiten .....	33	7.1.1	Bestuurdersdeur, ingangdeur, buiten .....	57
4.6	Verduisteringsgordijn voor bestuurderscabine .....	34	7.1.2	Ingangdeur, binnen.....	58
4.7	Tapijt in de ingang van de bestuurderscabine (I-model).....	34	7.1.3	Ingangdeur, binnen (deurgreep half rond) .....	58
4.8	PVC-vloerbedekking .....	34	7.1.4	Bestuurdersdeur, binnen (I-model).....	59
4.9	Televisie.....	34	7.1.5	Hor aan de ingangdeur, uittrekbaar....	59
4.10	Strengblokkering (I-model) .....	35	7.2	Service luiken .....	60
4.11	Motorkap (I-model) .....	36	7.2.1	Klepslot, ellipsvormig.....	60
4.12	Ruitenwisservloeistof vullen (I-model) .....	36	7.3	Ventileren .....	61
4.13	Sneeuwkettingen .....	37	7.4	Ramen .....	61
4.14	Verkeersveiligheid .....	37	7.4.1	Schuifraam zonder vergrendeling .....	62
<b>5</b>	<b>Tijdens de rit.....</b>	<b>41</b>	7.4.2	Uitzetbaar raam met automatische uizetters .....	62
5.1	Rijden met de camper .....	41	7.4.3	Vouwverduistering en rolhor.....	65
5.2	Rijsnelheid .....	42	7.4.4	Dakraam met draaibare uizetters.....	66
			7.4.5	Vouwverduistering en hor.....	67
			7.4.6	Plissé aan het raam van de alternatieve opbouwdeur .....	68



7.5	Dakluiken .....	68	9.6	230-V-boordnet .....	109
7.5.1	Dakluik met kliksluiting .....	69	9.6.1	230-V-aansluiting (CEE-contactdoos) .....	109
7.5.2	Heki-dakluik (mini en midi) .....	71	9.6.2	230-V-voorziening aansluiten .....	109
7.6	Tafels .....	73	9.7	LTE-WLAN-router .....	111
7.6.1	Hangtafel met scharnier-steunpoot .....	73	9.8	Zekeringen .....	111
7.6.2	Heftafel .....	74	9.8.1	Zekeringen 12 V .....	112
7.6.3	Tafel met inklapbaar tafelblad .....	75	9.8.2	Zekering 230 V .....	118
7.7	Lampen .....	76	<b>10</b>	<b>Inbouwapparatuur .....</b>	<b>119</b>
7.7.1	Spotlight .....	76	10.1	Algemeen .....	119
7.7.2	LED-lamp (I-model) .....	76	10.2	Verwarming/warmwatervoorziening ...	120
7.8	TV-installatie .....	77	10.2.1	Modeluitvoeringen met gasafvoerschoorsteen aan de rechter voertuigkant .....	120
7.9	Bedden .....	79	10.2.2	Veiligheidsschakelaar .....	121
7.9.1	Draaglasten .....	79	10.2.3	Juist verwarmen .....	121
7.9.2	Alkooftbed .....	80	10.2.4	Verwarming en warmwatervoorziening (Truma Combi) .....	122
7.9.3	Hefbed .....	81	10.2.5	Heteluchtverwarming en boiler met digitaal bedieningspaneel CP plus .....	124
7.9.4	Stapelbed .....	83	10.2.6	Veiligheids-/aftapventiel .....	129
7.9.5	Vast bed (gasdrukveer) .....	84	10.2.7	Wandschoorsteen .....	130
7.9.6	Ligvlak éénpersoonsbedden in achterste gedeelte .....	84	10.2.8	Elektrische vloerverwarming .....	131
7.9.7	Opstaphulp achterste bed (A60/A132) .....	85	10.3	Kookplaat .....	132
7.10	Ombouw slapen .....	86	10.3.1	Gaskooktoestel .....	133
7.10.1	Middelste zitgroep .....	86	10.3.2	Gasbakoven met grill (Thetford Duplex) .....	134
7.10.2	Zitbank voor met langszitbank .....	87	10.4	Afzuigkap (circulatielucht) .....	136
7.10.3	Zitbank voor met langszit .....	88	10.5	Koelkast .....	137
7.10.4	Zitbank voor (noodbed) .....	89	10.5.1	Koelkast-ventilatioerooster .....	137
<b>8</b>	<b>Gasinstallatie .....</b>	<b>91</b>	10.5.2	Thetford-serie N4000 .....	137
8.1	Algemeen .....	91	10.5.3	Vergrendeling van de koelkastdeur ...	140
8.2	Gasfles .....	92	<b>11</b>	<b>Sanitaire inrichting .....</b>	<b>141</b>
8.3	Gasverbruik .....	93	11.1	Watervoorziening, algemeen .....	141
8.4	Gasflessen vervangen .....	94	11.2	Watertank .....	142
8.5	Gasafsluitkranen .....	95	11.2.1	Drinkwatervulopening met deksel .....	142
<b>9</b>	<b>Elektrische installatie .....</b>	<b>97</b>	11.2.2	Waterinstallatie vullen .....	143
9.1	Algemene veiligheidsinstructies .....	97	11.2.3	Water bijvullen .....	144
9.2	Begrippen .....	97	11.2.4	Waterhoeveelheid voor rijden verminderen .....	144
9.3	12-V-boordnet .....	98	11.2.5	Water aftappen .....	145
9.3.1	Woonruimteaccu Type AGM .....	99	11.2.6	Waterinstallatie leegmaken .....	145
9.3.2	Accu's laden via 230-V-voorziening ...	100	11.2.7	Inbouwplaats van het veiligheids-/ aftapventiel .....	147
9.3.3	Accu's laden via voertuigmotor (dynamo) .....	100	11.3	Afvalwatertank .....	148
9.3.4	Startaccu laden .....	101	11.4	Toiletruimte .....	149
9.3.5	Laadbooster voor de woonruimteaccu .....	102	11.5	Vario-toiletruimte .....	150
9.4	Elektroblok (EBL 31) .....	103	11.5.1	Vario-toiletruimte met twee zwenkwanden .....	151
9.4.1	Accu-scheidingsschakelaar .....	104	11.5.2	Vario-toiletruimte met zwenkwand en plissé .....	152
9.4.2	Accu-keuzeschakelaar .....	104	11.6	Toilet .....	153
9.4.3	Accubewaking .....	105	11.6.1	Zwenkbaar toilet .....	154
9.4.4	Acculading .....	105	11.6.2	Toilet met vaste bank .....	154
9.4.5	Toewijzing van de kabel "ZAT- Voorbereiding" .....	105			
9.5	Paneel (LT 100) .....	106			
9.5.1	Hoofdschakelaar 12 V .....	106			
9.5.2	LED-schaal voor accuspanning .....	107			
9.5.3	LED-schaal voor tankniveau .....	108			



11.6.3	Fecaliëntank leegmaken.....	155	<b>14</b>	<b>Wielen en banden .....</b>	<b>177</b>
11.6.4	Wintergebruik .....	155	14.1	Algemeen .....	177
11.6.5	Tijdelijke stilstand .....	156	14.2	Keuze van de banden .....	178
<b>12</b>	<b>Verzorging .....</b>	<b>157</b>	14.3	Aanduidingen op de band .....	179
12.1	Uitwendige verzorging .....	157	14.4	Omgang met banden.....	179
12.1.1	Algemeen.....	157	14.5	Aandraaimoment .....	180
12.1.2	Wassen met hogedrukreiniger .....	157	14.6	Bandenspanning .....	180
12.1.3	Voertuig wassen .....	158	<b>15</b>	<b>Storingsopsporing .....</b>	<b>183</b>
12.1.4	Vensterruiten uit plexiglas .....	158	15.1	Reminstallatie .....	183
12.1.5	Onderkant.....	159	15.2	Elektrische installatie .....	183
12.1.6	Opstap .....	159	15.3	Gasinstallatie .....	186
12.2	Inwendige verzorging .....	159	15.4	Kookplaat.....	186
12.3	Waterinstallatie .....	161	15.5	Afzuigkap.....	187
12.3.1	Watertank reinigen .....	161	15.6	Verwarming/boiler .....	187
12.3.2	Waterleidingen reinigen.....	161	15.7	Koelkast.....	188
12.3.3	Waterinstallatie ontsmetten .....	162	15.8	Watervoorziening .....	189
12.3.4	Afvalwatertank .....	162	15.9	Opbouw .....	190
12.4	Afzuigkap (circulatielucht).....	163	<b>16</b>	<b>Technische gegevens.....</b>	<b>191</b>
12.5	Verzorging bij gebruik van het voertuig in de winter .....	164	16.1	Afmetingen en toegestaan aantal personen.....	191
12.5.1	Vorbereidingen .....	164	<b>17</b>	<b>Nuttige tips .....</b>	<b>193</b>
12.5.2	Wintergebruik .....	164	17.1	Verkeersbepalingen in het buitenland .....	193
12.5.3	Na het winterseizoen .....	165	17.2	Hulp op de Europese wegen .....	193
12.6	Stilstand .....	165	17.3	Gasvoorziening in Europese landen ..	194
12.6.1	Tijdelijke stilstand .....	165	17.4	Bepalingen m.b.t. tol in Europese landen.....	194
12.6.2	Stilstand in de winter .....	167	17.5	Tips voor veilig overnachten onderweg.....	195
12.6.3	Ingebruikname van het voertuig na tijdelijke stilstand of na stilstand in de winter .....	168	17.6	Tips voor winterkampeerders .....	195
<b>13</b>	<b>Onderhoud.....</b>	<b>169</b>	17.7	Reischecklists.....	196
13.1	Officiële controles .....	169	<b>18</b>	<b>Wettelijke bepalingen inzake gewichtsgegevens ....</b>	<b>199</b>
13.2	Inspectiewerkzaamheden .....	170	<b>Trefwoordenlijst.....</b>	<b>203</b>	
13.3	Onderhoudswerkzaamheden .....	170			
13.4	Vervangen van gloeilampen, buiten ...	170			
13.4.1	Verlichting front.....	171			
13.4.2	Verlichting achter .....	172			
13.5	Vervangen van gloeilampen, binnen ..	173			
13.5.1	LED-lampen.....	173			
13.6	Reserveonderdelen .....	174			
13.7	Typeplaatje .....	175			
13.8	Waarschuwings- en aanwijzingsstickers.....	175			





## Garantiebewijs

<b>Voertuiggegevens</b>
Model:
Autofabrikant/motorsoort:
Serienummer:
Overnamedatum:
Aflevering van kentekenbewijs:
Gekocht bij firma:
Einde garantietijd:
Sleutelnummer:
Chassisnummer:
<b>Geadresseerde:</b>
Naam, voornaam:
Straat, huisnummer:
Postcode, plaats:
Stempel en handtekening van de handelaar

Wijzigingen in constructie, uitrusting en omvang van de levering blijven voorbehouden. Er worden ook optionele uitrustingen vermeld, die niet standaard bij de levering zijn inbegrepen. De beschrijvingen en afbeeldingen in deze brochure horen niet bij één bepaald model. Voor alle details is alleen de bijbehorende uitvoeringslijst geldig.

## Disclaimer van aansprakelijkheid

Alle technische informatie, gegevens en instructies voor het gebruik, bedrijf en onderhoud die in deze gebruiksaanwijzing worden vermeld, komen overeen met de laatste versie bij het ter perse gaan.

Uit de gebruikte gegevens, afbeeldingen en beschrijvingen in deze gebruiksaanwijzing kunnen geen rechtsovereenkomsten worden afgeleid.

We aanvaarden geen aansprakelijkheid voor schade op basis van:

- Veronachtzaming van deze gebruiksaanwijzing
- Niet-reglementair gebruik
- Onvakkundige reparaties
- Technische wijzigingen van de bestaande installatie
- Inbouw van niet-toegestane reserveonderdelen





## Voor ingebruikname deze gebruiksaanwijzing volledig lezen!

De gebruiksaanwijzing altijd in het voertuig meenemen. Alle veiligheidsbepalingen ook meegeven aan andere gebruikers.



- ▶ Het niet inachtnemen van dit teken kan personen in gevaar brengen.



- ▷ Het niet inachtnemen van dit teken kan leiden tot beschadigingen aan het voertuig.



- ▷ Dit teken verwijst naar aanbevelingen of bijzonderheden.



- ▷ Dit teken verwijst naar milieubewust handelen.

Bij uw camper ontvangt u een map met de volgende voertuigdocumenten:

- Gebruiksaanwijzingen en inbouw instructies van verschillende inbouwapparatuur
- Compleet documentatiepakket van de fabrikant van het chassis
- Proefcertificaat voor gasinstallaties conform Duitse bepalingen

**Deze gebruiksaanwijzing bevat secties, waarin uitrustingen van een bepaald model of optionele uitrustingen zijn beschreven. Deze secties zijn niet extra gekenmerkt. Het is mogelijk dat uw voertuig niet is uitgerust met deze optionele uitrustingen. De uitrusting van uw voertuig kan daarom bij sommige afbeeldingen en beschrijvingen afwijken.**

Anderzijds kan uw voertuig zijn uitgerust met andere optionele uitrustingen, die niet worden beschreven in deze gebruiksaanwijzing.

De optionele uitrustingen zijn alleen dan beschreven als hierbij een nadere uitleg nodig is.

De apart bijgevoegde gebruiksaanwijzingen in acht nemen.



- ▷ De aanwijzingen "rechts", "links", "voor", "achter" zijn gerelateerd aan de rijrichting.
- ▷ Alle maten en gewichten zijn "circa"-gegevens.

Loopt het voertuig schade op door het niet inachtnemen van de in deze gebruiksaanwijzing aangegeven instructies, dan komt uw recht op garantie te vervallen.

Onze voertuigen worden voortdurend verder ontwikkeld. Wij vragen om uw begrip dat wijzigingen in vorm, uitrusting en techniek zijn voorbehouden. Uit de inhoud van deze gebruiksaanwijzing kunnen om deze redenen geen claims door de fabrikant worden aanvaard. Beschreven zijn de uitrustingen die tot op het moment van in druk gegeven bekend zijn.

Overname, vertaling en verveelvoudiging, ook van uittreksels, is zonder schriftelijke toestemming van de fabrikant niet toegestaan.



## 2.1 Algemeen

De camper is een product van de firma Capron GmbH.

Het voertuig is gebouwd volgens de stand de techniek en de erkende veiligheidstechnische regels. Desondanks kunnen personen letsel oplopen of het voertuig beschadigd worden, als de veiligheidsinstructies in deze gebruiksaanwijzing niet in acht genomen worden.

Het voertuig voor eerste ingebruikname voorzien van de wettelijk verplichte uitrusting (bijv. verbandtrommel, waarschuwingsvest, gevarendriehoek enz.). Bij reizen naar het buitenland de overeenkomstige voorschriften voor de uitrusting in acht nemen.

Het voertuig alleen in technisch onberispelijke staat gebruiken. De gebruiksaanwijzing in acht nemen.

Storingen, die de veiligheid van personen of van het voertuig aantasten, meteen door vaklieden laten verhelpen. Om verdere schade te voorkomen bij storingen de schademinimaliseringsplicht van de gebruiker in acht nemen.

De reminstallatie en gasinstallatie van het voertuig alleen door een geautoriseerde werkplaats laten controleren en repareren.

Veranderingen aan de opbouw mogen alleen worden aangebracht met toestemming van de fabrikant.

Het voertuig is uitsluitend bedoeld voor het transport van personen. Reisbagage en toebehoren mogen niet zwaarder zijn dan de technisch toegelaten totale massa.

Houdt u zich aan de door de fabrikant voorgeschreven termijnen voor keuring en inspectie.

## 2.2 Milieu-instructies



- ▷ Verstoor de rust in de natuur niet en houd de natuur schoon.
- ▷ In principe geldt: Afvalwater in iedere vorm en huisvuil horen niet thuis in de straatgoot of in de vrije natuur.
- ▷ Afvalwater aan boord alleen opvangen in de afvalwatertank of desnoods in andere daarvoor geschikte reservoirs.
- ▷ Afvalwatertank en fecaliëntank alleen leegmaken op daarvoor aangewezen sanitairstations op campings of staanplaatsen. Bij verblijf in steden en gemeentes de regelgeving bij de staanplaatsen in acht nemen of naar sanitairstations vragen.
- ▷ Afvalwatertank zo vaak mogelijk leegmaken, ook wanneer deze nog niet helemaal vol zit (hygiëne).  
Afvalwatertank en evt. aftapleiding zo mogelijk na het leegmaken met vers water uitspoelen.
- ▷ De fecaliëntank niet te vol laten raken. De fecaliëntank onmiddellijk leegmaken wanneer de niveauaanduiding oplicht of eerder.
- ▷ Huisvuil ook op reis sorteren in glas, blik, plastic en groen afval. Bij de betreffende gastgemeente vragen naar de afvalverwerkingsmogelijkheden. Huisvuil mag niet worden gedeponneerd in de vuilnisbakken op parkeerplaatsen.
- ▷ De afvalbakken zo vaak mogelijk in de tonnen of containers leegmaken, die daarvoor zijn bedoeld. Zo kunnen onaangename luchtjes worden vermeden en blijft er niet te veel afval aan boord.





- ▷ Voertuigmotor bij stilstand niet onnodig laten draaien. Een koude motor stoot in stationaire gang zeer veel schadelijke stoffen uit. De bedrijfstemperatuur van de motor wordt het snelst bereikt door te rijden.
- ▷ Voor het toilet milieuvriendelijke en biologisch goed afbreekbare chemische producten gebruiken in geringe doseringen.
- ▷ Voor langere verblijven in steden en gemeentes parkeerplaatsen opzoeken die speciaal voor campers zijn aangewezen. Bij de betreffende stad of gemeente naar parkeermogelijkheden informeren.
- ▷ Staanplaatsen altijd in schone toestand achterlaten.





## Hoofdstukoverzicht

In dit hoofdstuk staan belangrijke veiligheidsinstructies. De veiligheidsinstructies dienen ter bescherming van personen en voorwerpen.

### 3.1 Brandveiligheid

#### 3.1.1 Voorkomen van brand



- ▶ Kinderen nooit alleen in het voertuig laten.
- ▶ Brandbare materialen weg houden van verwarmings- en kookapparaten.
- ▶ Nooit draagbare verwarmings- of kookapparaten gebruiken.
- ▶ Alleen geautoriseerde vaklieden mogen de elektrische installatie, de gasinstallatie of de inbouwapparatuur wijzigen.

#### 3.1.2 Brandbestrijding



- ▶ In het voertuig altijd een poederbrandblusser meenemen. De brandblusser moet toegelaten en gekeurd zijn en altijd voor het grijpen liggen.
- ▶ De brandblusser is niet bij de levering inbegrepen.
- ▶ De brandblusser regelmatig door geautoriseerde vaklieden laten controleren. Keuringsdatum in acht nemen.
- ▶ In de buurt van de kookplaat een blusdeken gereedhouden.
- ▶ Houd u aan de landelijke en plaatselijke vereisten voor brandbestrijding op de locatie waar u zich bevindt en zorg voor de vereiste apparatuur.

#### 3.1.3 Bij brand



- ▶ Alle inzittenden evacueren.
- ▶ Elektrische voorziening uitschakelen en van het elektriciteitsnet isoleren.
- ▶ Hoofdafsluitkraan op de gasfles sluiten.
- ▶ Alarm slaan en brandweer roepen.
- ▶ Brand bestrijden, indien dit zonder risico mogelijk is.



- ▷ Van de plaats en de bediening van de nooduitgangen op de hoogte stellen.
- ▷ Vluchtwegen vrijhouden.
- ▷ Gebruiksaanwijzing van de brandblusser in acht nemen.

Als nooduitgangen gelden alle ramen en deuren, die voldoen aan de volgende criteria:

- Naar buiten openend of verschuivend in horizontale richting
- Openingshoek ten minste 70°
- Diameter van de kozijndagmaat ten minste 450 mm
- Afstand tot de voertuigbodem maximaal 950 mm



### 3.2 Algemeen



- ▶ De zuurstof binnen in het voertuig wordt door ademen of door het gebruik van op gas werkende inbouwapparaten verbruikt. Daarom moet de verbruikte lucht voortdurend worden verversd. Met het oog hierop zijn in het voertuig kunstmatige ventilatieopeningen (bijv. dakluiken met kunstmatige ventilatie) ingebouwd. Kunstmatige ventilatieopeningen noch van binnen noch van buiten afdekken, bijv. met een wintermat, of dichtzetten. Kunstmatige ventilatieopeningen vrijhouden van sneeuw en bladeren. Er dreigt verstikkingsgevaar door een verhoogd CO<sub>2</sub>-gehalte.
- ▶ Opbergruimten en garages achter mogen niet als slaappleatsen of als onderkomen voor personen of dieren gebruikt worden. Deze ruimten worden niet automatisch geventileerd. Er bestaat verstikkingsgevaar door te weinig zuurstof en afvoerlucht van de verwarming.
- ▶ Let op de doorgangshoogte van de deuren.



- ▷ Voor de inbouwapparatuur (verwarming, kookplaat, koelkast enz.) alsmede voor het basisvoertuig (motor, remmen enz.) zijn de betreffende gebruiksaanwijzingen en bedieningshandleidingen maatgevend. Absoluut in acht nemen.
- ▷ Als er toebehoren of speciale uitvoeringen worden aangebouwd, kunnen de afmetingen, het gewicht alsmede het rijgedrag van het voertuig veranderen. De aanbouwonderdelen moeten deels in de voertuigpapieren worden geregistreerd.
- ▷ Alleen velgen en banden gebruiken, die voor het voertuig zijn toegelaten. Informatie over de grootte van de toegelaten velgen en banden ontlenen aan de voertuigpapieren of bij de geautoriseerde dealers en servicepunten opvragen.
- ▷ Bij het parkeren van het voertuig de handrem vast aantrekken.
- ▷ Voertuigluik bij deels geïntegreerde modellen niet betreden.



- ▷ Bij het verlaten van het voertuig absoluut alle deuren, serviceluisen en ramen sluiten.
- ▷ Wettelijk verplichte uitrusting (bijv. verbandtrommel, waarschuwingsvest, gevarendriehoek enz.) altijd meenemen. Bij reizen naar het buitenland gelden de overeenkomstige voorschriften van het gastland.
- ▷ Met het voertuig pas op de openbare weg rijden, als de chauffeur een voor deze voertuigklasse geldig rijbewijs bezit.
- ▷ Bij de verkoop van het voertuig alle gebruiksaanwijzingen van het voertuig en de inbouwapparatuur meegeven aan de nieuwe eigenaar.



### 3.3 Verkeersveiligheid



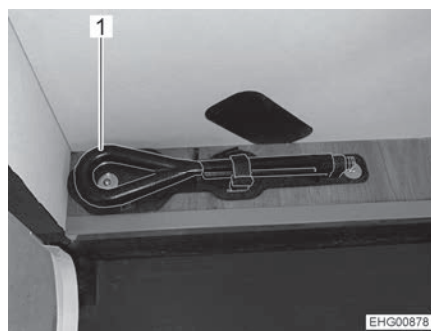
- ▶ Voor het begin van de rit de werking van signalerings- en verlichtingsinrichting, de besturing en de remmen controleren.
- ▶ Na langere stilstand (ca. 10 maanden) reminstallatie en gasinstallatie door een geautoriseerde werkplaats laten controleren.
- ▶ Voor het begin van de rit het hefbed beveiligen.
- ▶ Voor het begin van de rit en ook na korte ritonderbrekingen controleren of de opstap volledig is ingeklapt.
- ▶ Voor het begin van de rit alle draaibare stoelen in de rijrichting draaien en vergrendelen. Tijdens de rit moeten de draaibare stoelen in de rijrichting vergrendeld blijven.
- ▶ Voor het begin van de rit de televisie veilig opbergen.
- ▶ Tijdens de rit mogen personen zich alleen ophouden op de toegelaten zitplaatsen (zie hoofdstuk 5). Het toegelaten aantal zitplaatsen kan worden afgeleid uit de voertuigpapieren.
- ▶ Op zitplaatsen geldt de verplichting tot het dragen van veiligheidsgordels.
- ▶ Voor de rit de gordels omdoen en tijdens de rit omlaten.
- ▶ Het oponthoud in de alkoof is tijdens de rit verboden.
- ▶ Bij kinderen altijd gebruik maken van beveiligingen, die voor de betreffende lichaamslengte en het gewicht zijn voorgeschreven.
- ▶ Kinderbeveiligingssystemen uitsluitend op de daarvoor bestemde zitplaatsen bevestigen. Wanneer de frontairbag van de passagiersstoel is geactiveerd, mogen op de passagiersstoel alleen naar voren gerichte kinderbeveiligingssystemen worden gebruikt.
- ▶ Het basisvoertuig betreft een kleine vrachtwagen. Rijstijl dienovereenkomstig aanpassen.
- ▶ Bij onderdoorgangen, tunnels e.d. rekening houden met de totale hoogte van het voertuig (inclusief daklasten).
- ▶ In de winter moet voor het begin van de rit het dak sneeuw- en ijsvrij zijn.
- ▶ Regelmatig voor het begin van de rit of iedere 2 weken de bandenspanning controleren. Een verkeerde bandenspanning veroorzaakt overmatige slijtage en kan de banden beschadigen of zelfs doen klappen. Het voertuig kan uit controle raken (zie sectie 14.6).
- ▶ De verwarming niet gebruiken op tankstations. Explosiegevaar!
- ▶ De verwarming niet gebruiken in gesloten ruimten. Verstikkingsgevaar!



- ▷ Voor het begin van de rit de bijlading in het voertuig gelijkmatig verdelen (zie hoofdstuk 4).
- ▷ Bij het beladen van het voertuig en tijdens pauzes in de rit, bijvoorbeeld bij het overladen van bagage of levensmiddelen, de technisch toelaatbare maximummassa en de technisch toelaatbare maximummassa op de as in acht nemen (zie voertuigpapieren).
- ▷ Voor het begin van de rit de kastdeuren, deur van toiletruimte, alle laden en luiken sluiten. De deurbeveiliging van de koelkast vergrendelen.
- ▷ Voor het begin van de rit ramen en dakluiken sluiten.
- ▷ Voor het begin van de rit alle serviceluiken sluiten en de klepsloten vergrendelen.
- ▷ Voor het begin van de rit externe steunen verwijderen.
- ▷ Voor het begin van de rit de antenne in de parkeerstand brengen.
- ▷ Bij de eerste rit en altijd na het vervangen van een wiel de wielschroeven/wielmoeren na 50 km aandraaien. Later van tijd tot tijd controleren op goed vastzitten. Aandraaimoment zie hoofdstuk 14.
- ▷ Banden mogen niet ouder zijn dan 6 jaar omdat het materiaal mettertijd broos wordt (zie hoofdstuk 14).
- ▷ Banden, wielophanging en besturing zijn blootgesteld aan een bijkomende belasting, als er sneeuwkettingen zijn gemonteerd. Met sneeuwkettingen langzaam (maximaal 50 km/u) en alleen over straten rijden die volledig met sneeuw zijn bedekt. Het voertuig kan anders beschadigd worden.
- ▷ Voertuig alleen naar voren wegslepen. Aan de achterkant van het voertuig zit geen sleepoog.



- ▷ In de gebruiksaanwijzing van het basisvoertuig Ford is beschreven dat het sleepoog zich onder de passagiersstoel bevindt. In de camper bevindt het sleepoog (Afb. 1,1) zich echter in een houder op de bodem in de garage achter of in de gaskast.



Afb. 1 Sleepoog

### 3.4 Gebruik van een aanhanger



- ▶ Bij het aan- of afkoppelen van een aanhanger is voorzichtigheid geboden. Ongeval- en verwondingsgevaar!
- ▶ Tijdens het rangeren voor het aan- of afkoppelen mag niemand zich tussen de camper en de aanhanger bevinden.



## 3.5 Gasinstallatie

### 3.5.1 Algemene instructies



- ▶ De gebruiker van de gasinstallatie is verantwoordelijk voor het laten uitvoeren van periodieke controles en het in acht nemen van de onderhoudsintervallen.
- ▶ Voor het begin van de rit, bij het verlaten van het voertuig of als de gastoestellen niet gebruikt worden, alle gasafsluitkranen en de hoofdafsluitkraan aan de gasfles sluiten.
- ▶ Bij het tanken, op veerboten en in de garage moeten alle op gas werkende apparaten uitgeschakeld zijn (al naargelang uitvoering: verwarming, kookplaat, bakoven, grill, koelkast). Explosiegevaar!
- ▶ Wanneer een op gas werkend apparaat wordt gebruikt, het apparaat niet in gesloten ruimtes (bijv. garages) in gebruik nemen. Vergiftigings- en verstikkingsgevaar!
- ▶ De gasinstallatie alleen door een geautoriseerde werkplaats laten onderhouden, repareren of wijzigen.
- ▶ De gasinstallatie voor de ingebruikname en conform de nationale bepalingen door een geautoriseerde werkplaats laten controleren. Dit geldt ook voor niet aangemelde voertuigen. Bij wijzigingen aan de gasinstallatie de gasinstallatie meteen door een geautoriseerde werkplaats laten controleren.
- ▶ Ook de gasdrukregelaar, de gaslangen en de gasafvoerbuizen moeten worden gecontroleerd. De gasdrukregelaar en de gaslangen moeten overeenkomstig de nationaal vastgestelde periodes (maximaal na 10 jaar) worden vervangen. De eigenaar van het voertuig is verantwoordelijk voor het initiatief van de maatregel.
- ▶ Bij een defect aan de gasinstallatie (gaslucht, hoog gasverbruik) bestaat explosiegevaar! Onmiddellijk de hoofdafsluitkraan op de gasfles sluiten. Ramen en deuren openen en goed ventileren.
- ▶ Bij een defect aan de gasinstallatie: Niet roken, geen open vuur en geen elektrische apparaten (lichtschakelaar enz.) bedienen. Dichtheid gasvoerende delen en leidingen met lekzoek-spray controleren. Niet met open vuur controleren.
- ▶ Op inwendige aansluitstukken mogen alleen de daarvoor bestemde apparaten aangesloten zijn. Een apparaat niet buiten het voertuig gebruiken wanneer het op een inwendig aansluitstuk is aangesloten.
- ▶ Verwarmen tijdens de rit is verboden.
- ▶ Koken tijdens de rit is verboden.
- ▶ Voor ingebruikname van de kookplaat voor een toereikende ventilatie zorgen. Raam of dakluik openen.
- ▶ Kooktoestellen en bakovens op gas niet gebruiken voor verwarmingsdoeleinden.
- ▶ Als er meerdere gastoestellen voorhanden zijn, dan is voor ieder apparaat een gasafsluitkraan vereist. Wanneer gastoestellen niet worden gebruikt, moet de betreffende gasafsluitkraan worden gesloten.
- ▶ Ontstekingsbeveiligingen moeten na uitgaan van de gasvlam binnen een minuut sluiten. Daarbij is een klik te horen. Werking zo nu en dan controleren.



- ▶ De ingebouwde gastoestellen zijn uitsluitend ontworpen voor gebruik met propaangas, butaangas of een mengsel van beide gassen. De gasdrukregelaar alsmede alle ingebouwde gastoestellen zijn ontworpen voor een bedrijfsdruk van 30 mbar.
- ▶ Propaangas is gasvormig tot -42 °C, butaangas daarentegen slechts tot 0 °C. Bij lagere temperaturen is er geen gasdruk meer aanwezig. Butaangas is niet geschikt voor gebruik in de winter.
- ▶ De gaskast is door zijn functie en constructie een ruimte met opening naar buiten. De standaard ingebouwde kunstmatige ventilatie nooit afdekken of dichtzetten. Ontsnappend gas kan anders niet naar buiten worden weggeleid.
- ▶ De gaskast mag niet als opbergruimte worden gebruikt.
- ▶ De gaskast beveiligen tegen de toegang van onbevoegden. Daarvoor de toegang afsluiten.
- ▶ De hoofdafsluitkraan op de gasfles moet toegankelijk zijn.
- ▶ Alleen apparaten op gas (bijv. gasgrill) aansluiten die voor een gasdruk van 30 mbar zijn bedoeld.
- ▶ De gasafvoerbuis moet aan de verwarming en aan de schoorsteen goed afsluiten en stevig vastzitten. De gasafvoerbuis mag niet beschadigd zijn.
- ▶ De rookgassen moeten onbelemmerd naar buiten kunnen stromen en de verse lucht moet onbelemmerd toe kunnen treden. Daarom de gasafvoerschoorsteen en inlaatopeningen schoon houden en vrijhouden (bijv. van sneeuw en ijs). De onderrand van het voertuig mag niet met flappen of door sneeuwwallen worden afgesloten.

### 3.5.2 Gasfles



- ▶ Volle of lege gasflessen buiten het voertuig alleen met gesloten hoofdafsluitkraan en voorzien van beschermkap hanteren.
- ▶ Gasflessen alleen in de gaskast meenemen.
- ▶ Gasflessen in de gaskast verticaal plaatsen.
- ▶ Gasflessen beveiligd tegen draaien en kantelen vastbinden.
- ▶ Gas slang spanningsvrij op de gasfles aansluiten.
- ▶ Als de gasflessen niet op de gas slang zijn aangesloten, altijd de beschermkap aanbrengen.
- ▶ Hoofdafsluitkraan aan de gasfles sluiten voordat de gasdrukregelaar of de gas slang van de gasfles wordt verwijderd.
- ▶ Afhankelijk van de aansluiting de gas slang met de hand of een geschikte speciale sleutel van de gasfles afschroeven en weer op de gasfles schroeven. De schroefverbinding van de gasfles heeft meestal een linkse schroefdraad. Niet te vast aandraaien.
- ▶ Voor het gebruik in voertuigen uitsluitend een speciale gasdrukregelaar met veiligheidsventiel gebruiken. Andere gasdrukregelaars zijn niet toegelaten en voldoen niet aan de hoge eisen.
- ▶ Bij temperaturen onder 5 °C ijsbestrijdingsinstallatie (Eis-Ex) voor gasdrukregelaar gebruiken.
- ▶ Alleen gasflessen van 11 kg of 5 kg gebruiken. (Gasflessen kunnen verschillen afhankelijk van het land.)





- ▶ Voor buitengasflessen zo kort mogelijke slangen gebruiken (max. 150 cm).
- ▶ Blokkeer nooit de ventilatieopeningen in de vloer onder de gasflessen.

### 3.6 Elektrische installatie



- ▶ Alleen vaklieden aan de elektrische installatie laten werken.
- ▶ Voordat er werkzaamheden worden uitgevoerd aan de elektrische installatie, alle apparaten en lichten uitschakelen, de accu afklemmen en het voertuig van het net scheiden.
- ▶ Alleen originele zekeringen met juiste waarden gebruiken.
- ▶ Defecte zekeringen alleen vervangen, als de foutoorzaak bekend en verholpen is.
- ▶ Zekeringen nooit overbruggen of repareren.

### 3.7 Waterinstallatie



- ▶ Staand water in de watertank of in waterleidingen wordt na korte tijd ondrinkbaar. Daarom voor ieder gebruik van het voertuig de waterleidingen en de watertank grondig reinigen. Na ieder gebruik van het voertuig de watertank en alle waterleidingen volledig leegmaken.
- ▶ Bij een stilstand van meer dan een week de waterinstallatie vóór gebruik van het voertuig ontsmetten (zie sectie 12.3).



- ▷ Als het voertuig gedurende meerdere dagen niet wordt gebruikt of bij vorstgevaar niet wordt verwarmd, de totale waterinstallatie leegmaken. Zorg ervoor dat de 12-V-voorziening op het paneel is uitgeschakeld. De waterpomp loopt anders warm en kan beschadigd worden. De waterkranen in de middelste stand geopend laten. Alle aftapkranen geopend laten. Zo kunnen vorstschade aan de inbouwapparatuur, vorstschade aan het voertuig en afzettingen in watervoerende componenten worden vermeden.





## Hoofdstukoverzicht

In dit hoofdstuk staat belangrijke informatie over wat u voor het begin van de rit in acht moet nemen en welke handelingen u voor de rit moet uitvoeren.

Aan het einde van het hoofdstuk vindt u een checklist, waarin de belangrijkste punten nog eens zijn samengevat.

### 4.1 Eerste ingebruikname



- ▷ Bij de eerste rit en altijd na het vervangen van een wiel de wielschroeven/wielmoeren na 50 km aandraaien. Later van tijd tot tijd controleren op goed vastzitten. Aandraaimoment zie hoofdstuk 14.

Bij de camper wordt een sleutelset met sleutels voor het basisvoertuig en sleutels voor de opbouw geleverd.

Altijd een reservesleutel bewaren buiten het voertuig. Het betreffende sleutelnummer noteren. Bij verlies kunnen onze geautoriseerde dealers en werkplaatsen u verder helpen.

### 4.2 Kentekenbewijs

Uw voertuig moet voorzien zijn van een kentekenbewijs. De nationale bepalingen met betrekking tot het kentekenbewijs in acht nemen.

Houd er rekening mee, dat in sommige landen naast het EU-nummerbord een aparte landensticker verplicht is.

### 4.3 Laadvermogen



- ▶ Overbelasting van het voertuig en de assen kan bijvoorbeeld leiden tot een slechtere stuursrespons (veranderd rijgedrag), tot overbelasting van de banden en daarmee tot een verhoogd risico op klapbanden of tot een langere remweg. Hierdoor kan het voertuig onbestuurbaar worden en uzelf en andere weggebruikers in gevaar brengen. Als u niet zeker weet of het beladen voertuig voldoet aan de technisch toelaatbare maximummassa, kunt u het voertuig wegen/controleren op openbare weegschalen of bij verschillende handelaren.
- ▶ De voertuigpapieren vermelden de technisch toelaatbare maximummassa resp. de massa inclusief optionele uitrustingen af fabriek (feitelijke massa van het voertuig), maar niet het gewicht van het beladen voertuig (zie sectie 4.3.1). Voor uw eigen veiligheid raden wij aan het beladen voertuig (met alle voorwerpen en personen die op reis in het voertuig mee getransporteerd worden) voor het begin van de rit op een weegbrug te wegen.
- ▶ De snelheid aan de bijlading aanpassen. Bij zware bijlading wordt de remweg langer.



- ▷ De in de voertuigpapieren aangegeven technisch toelaatbare maximummassa en de technisch toelaatbare maximummassa op de as door de bijlading mogen niet worden overschreden.
- ▷ Ingebouwd toebehoren en optionele uitrustingen reduceren het laadvermogen.
- ▷ Bij het beladen erop letten dat het zwaartepunt van de bijlading zich direct onder de bodem van het voertuig bevindt. De rij-eigenschappen van het voertuig kunnen anders wijzigen.



- ▷ Als het voertuig tijdens het rijden in de praktijk de door de fabrikant opgegeven technisch toelaatbare maximummassa overschrijdt, heeft dit juridische gevolgen zoals een boete of verlies van de verzekering.

### Maximaal toegelaten draaglasten

Naam	Belasting (kg)
Fietsenrek	60
Garage achter en opbergruimte achter	150 <sup>1)</sup>
Hefbedkast, links en rechts	5

<sup>1)</sup> Wanneer aan het voertuig een aanhangerkoppeling gemonteerd is, draagt de toegelaten belasting 250 kg.



- ▷ Zie sectie 7.9.1 voor gegevens over de maximaal toegestane draaglasten van de bedden.

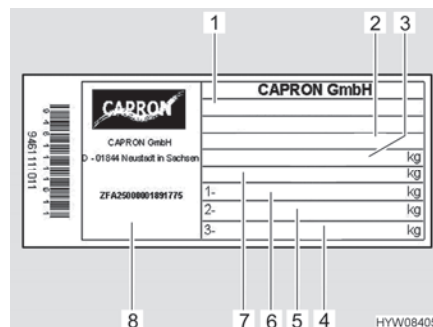
### 4.3.1 Begrippen



- ▷ In de techniek is het begrip "massa" tegenwoordig in de plaats van het begrip "gewicht" gekomen. In het algemene taalgebruik is "gewicht" echter nog het gangbare begrip. Voor een beter begrip wordt daarom in de volgende secties het begrip "massa" alleen in vaststaande formuleringen gebruikt.

### Technisch toelaatbare maximummassa

De technisch toelaatbare maximummassa is een door de fabrikant vastgestelde waarde die het voertuig ook in beladen toestand niet mag overschrijden (bv. 3500 kg). Informatie over de technisch toelaatbare maximummassa van het door u gekozen model vindt u in de registratiedocumenten en op het fabrieksplaatje van de carrosseriefabrikant dat op het voertuig is aangebracht.



Afb. 2 Constructieplaat

- 1 Type
- 2 Afkorting fabrikant en opbouwnummer
- 3 Technisch toelaatbare maximummassa van het voertuig
- 4 Vrij
- 5 Toegelaten asbelasting achter
- 6 Toegelaten asbelasting voor
- 7 Technisch toelaatbare maximummassa van het voertuig met aanhanger
- 8 Serienummer



De technisch toelaatbare maximummassa is de som van de **feitelijke massa van het voertuig** en de **bijlading**.

De technisch toelaatbare maximummassa in de beladen toestand is door de fabrikant in de voertuigpapieren aangegeven.

### Feitelijke massa van het voertuig

De feitelijke massa van het voertuig is de som van de massa in rijklare toestand en het gewicht van de optionele uitrusting af fabriek.

### Massa in rijklare toestand

De massa in rijklare toestand is het gewicht van het rijklare standaardvoertuig (zonder in de fabriek aangebrachte optionele uitrusting).

De massa in rijklare toestand bestaat uit:

- Leeg gewicht (massa van het lege voertuig) met de in de fabriek ingebouwde standaarduitrusting (zonder in de fabriek aangebrachte optionele uitrusting)
- Gewicht van de bestuurder
- Gewicht van de basisuitrusting
- Smeervetten, oliën en koelvloeistoffen die gevuld zijn
- Tot 100 % gevulde verswatertank
- Tot 100 % gevulde aluminium gasfles
- Tot 90 % gevulde brandstoftank

Als gewicht van de bestuurder wordt altijd 75 kg berekend, onafhankelijk van hoeveel de bestuurder feitelijk weegt.

De basisuitrusting bestaat uit alle uitrustingen en vloeistoffen die voor een veilig en reglementair gebruik van het voertuig noodzakelijk zijn. Het gewicht van de basisuitrusting bevat:

- Een gevuld verswatersysteem
- Een gevuld verwarmingssysteem
- Een gevuld toiletspoelsysteem
- Kabelhaspel voor de 230-V-voorziening

De afvalwatertank en de fecaliëntank zijn leeg.

### Voorbeeld voor de berekening van de basisuitrusting

Watertank met 100 l (vulhoeveelheid kan om redenen van het gewicht door openen van een overloopkraan in de fabriek gereduceerd worden)	100 kg
Gasfles (11 kg <sub>gas</sub> + 5,5 kg <sub>aluminium gasfles</sub> )	+ 16,5 kg
Boiler met 10 l	+ 10 kg
Kabelhaspel voor de 230-V-voorziening	+ 4 kg
<b>Totaal</b>	<b>= 130,5 kg</b>

De massa in rijklare toestand en de feitelijke massa van het voertuig worden door de fabrikant in de voertuigpapieren vermeld.

### Resterend laadvermogen

Om het resterende laadvermogen te bepalen, is het belangrijk dat u de feitelijke gewogen massa van uw voertuig kent. Daarom bepalen wij eerst bij de afwerking van uw voertuig het feitelijke gewicht van uw voertuig door het aan het einde van de productielijn te wegen. Dit omvat de massa in rijklare toestand plus het gewicht van alle bestelde en in de fabriek geïnstalleerde speciale uitrustingen.

Op basis van deze feitelijke gewogen massa kunt u het resterende laadvermogen voor bagage of andere accessoires berekenen.

**Voorbeeld:**

Technisch toelaatbare maximummassa - feitelijk gewogen massa - massa van de passagiers = resterend laadvermogen

3500 kg – 3000 kg – 225 kg (3 x 75 kg) = 275 kg



- ▷ Houd er rekening mee dat de berekening in de fabriek van het resterende laadvermogen voor de massa van de bestuurder (inbegrepen in de feitelijk gewogen massa) en de massa van de passagiers gebaseerd is op een vast gewicht van 75 kg per zitplaats. Door afwijkende carrosseriegewichten kan het feitelijke resterende laadvermogen van uw voertuig worden beïnvloed.
- ▷ Het feitelijk gewicht van uw in de fabriek gewogen voertuig kan enigszins variëren als gevolg van de weersomstandigheden en bv. de daarmee gepaard gaande opname of afgifte van vocht. Alle latere wijzigingen aan uw voertuig, bv. door de extra inbouw van accessoires bij de handelaar of andere aan- en/of ombouwwerkzaamheden, zullen het meegedeelde feitelijk gewogen gewicht van het voertuig en daarmee ook het resterende laadvermogen extra beïnvloeden. De handelaar is verantwoordelijk voor het voorkomen van overschrijding van de technisch toelaatbare maximummassa in beladen toestand, vanaf het moment van ophalen in de fabriek en tot moment van aflevering aan de klant, en vervolgens de eigenaar/gebruiker van het voertuig vanaf het moment van overdracht door de handelaar. Als u niet zeker weet of het beladen voertuig voldoet aan de technisch toelaatbare maximummassa, kunt u het voertuig wegen/controleren op openbare weegschalen of bij verschillende handelaren.
- ▷ Wij zullen uw handelaar de feitelijke massa van uw voertuig dat door ons in de fabriek is gewogen en het resterende laadvermogen meedelen wanneer wij de factuur uitreiken. Deze is verplicht de informatie aan u door te geven. Indien dit niet is gebeurd, kunt u contact opnemen met uw handelaar en de informatie opvragen. Onze weegschalen voldoen aan alle wettelijke en standardeisen en worden regelmatig onderhouden, getest en geïjkt. Toch kan een kleine tolerantie technisch niet worden vermeden. Bovendien kan het gewicht van het voertuig licht variëren door weersinvloeden en bv. de daarmee gepaard gaande opname of afgifte van vocht. Het feitelijk gewicht van het voertuig kan daarom afwijken van het opgegeven werkelijke gewicht.

De bijlading bestaat uit:

- Conventionele belasting
- Optionele uitrusting
- Persoonlijke uitrusting



- ▷ Het laadvermogen van het voertuig kan verhoogd worden door de feitelijke massa van het voertuig te verminderen. Hiervoor is het bijvoorbeeld toegestaan om de vloeistofreservoirste legen of de gasflessen te verwijderen.

Verklaringen bij de afzonderlijke bestanddelen van de bijlading vindt u in de volgende tekst.

**Conventionele belasting**

De conventionele belasting is het gewicht waarmee de fabrikant voor de passagiers rekening heeft gehouden.

Conventionele belasting betekent: Voor iedere zitplaats waarin de fabrikant heeft voorzien, wordt 75 kg berekend, onafhankelijk van het feitelijke gewicht van de passagiers. De bestuurdersplaats is al in de massa in rijklare toestand opgenomen en mag **niet** worden meegerekend.

Het aantal zitplaatsen is door de fabrikant in de voertuigpapieren aangegeven.

**Optionele uitrusting**

De optionele uitrusting omvat alle uitrusting die niet tot de standaarduitrusting behoort en die onder de verantwoordelijkheid van de fabrikant op het voertuig wordt aangebracht.

- Aanhangerkoppeling
- Dakreling
- Markies
- Fietsenrek of motorhouder
- Satellietinstallatie

De gewichten van de verschillende optionele uitrusting moeten bij de fabrikant nagevraagd worden.

**Persoonlijke uitrusting**

De persoonlijke uitrusting omvat alle voorwerpen die in het voertuig worden vervoerd en die niet onder de conventionele belasting en de optionele uitrusting vallen. Bij de persoonlijke uitrusting worden bijvoorbeeld gerekend:

- Levensmiddelen
- Servies
- Kleding
- Beddengoed
- Speelgoed
- Boeken
- Toiletartikelen
- Kleine elektrische apparaten (bijv. koffiezetapparaat)

Bovendien worden tot de persoonlijke uitrusting gerekend, onafhankelijk van de opbergplek:

- Dieren
- Fietsen
- Sportuitrustingen

Voor de persoonlijke uitrusting moet de fabrikant conform de geldende bepalingen met tenminste een gewicht rekening houden dat volgens de volgende formule wordt berekend:

**Formule** Minimumgewicht M (kg) = 10 x N + 10 x L

**Verklaring** N = max. aantal personen inclusief bestuurder, zoals door de fabrikant opgegeven

L = totale lengte van het voertuig in meters



### 4.3.2 Berekening van het laadvermogen



- ▶ De technisch toelaatbare maximummassa in beladen toestand nooit overschrijden!
- ▶ In de voertuigpapieren staat de technisch toelaatbare maximummassa of de massa inclusief in de fabriek aangebrachte optionele uitrustingen (de feitelijke massa) vermeld, maar niet het gewicht van het beladen voertuig (zie sectie 4.3.1). Voor uw eigen veiligheid raden wij aan het beladen voertuig (met alle voorwerpen en personen die op reis in het voertuig mee getransporteerd worden) voor het begin van de rit op een weegbrug te wegen.

Het laadvermogen (zie sectie 4.3.1) is het verschil in gewicht tussen

- de technisch toelaatbare maximummassa in beladen toestand en
- de feitelijke massa van het voertuig.

#### Voorbeeld voor het bepalen van het laadvermogen

	Te berekenen massa in kg	Berekening
Technisch toelaatbare maximummassa volgens de voertuigpapieren	3500	
Feitelijke massa van het voertuig inclusief standaarduitrusting volgens de voertuigpapieren	- 3070	
<b>Levert als toegelaten bijlading op</b>	<b>430</b>	
Forfaitaire waarde van 10 kg per meter van de lengte van het voertuig (bijvoorbeeld: 7,00 m)	- 70	
Conventionele belasting, bijv. 3 personen à 75 kg	- 225	
Optionele uitrusting en toebehoren	- 40	
<b>Blijft over voor de persoonlijke lading</b>	<b>= 95</b>	

De lading wordt op basis van verordening (EU) nr. 1230/2012 berekend.

De berekening van het laadvermogen op basis van het verschil tussen de technisch toelaatbare maximummassa en de door de fabrikant opgegeven feitelijke massa van het voertuig is echter slechts een theoretische waarde.

Alleen als het voertuig op een openbare weegschaal wordt gewogen met gevulde tanks (brandstof en water), gevulde gasflessen en volledige optionele uitrusting (en toebehoren) kan het daadwerkelijke laadvermogen worden bepaald.

Daarbij als volgt te werk gaan:

- Het voertuig eerst alleen met de voorwielen op de weegbrug rijden en laten wegen.
- Het voertuig vervolgens met de achterwielen op de weegbrug rijden en laten wegen.

De afzonderlijke waarden geven de huidige asbelastingen aan. Deze zijn belangrijk voor de juiste belading van het voertuig (zie sectie 4.3.3). De som van de waarden is het huidige gewicht van het voertuig.

Het verschil tussen de technisch toelaatbare maximummassa in beladen toestand en het gewogen gewicht van het voertuig is het feitelijke laadvermogen.





Aan de hand daarvan kan weer worden bepaald welk gewicht voor de persoonlijke uitrusting resteert:

- Het gewicht van de meerijsende personen bepalen en van de waarde voor het feitelijke laadvermogen aftrekken.

Het resultaat is het gewicht dat aan persoonlijke uitrusting daadwerkelijk kan worden bijgeladen.

### 4.3.3 Ladingbeveiliging en ladingverdeling



- ▶ De technisch toelaatbare maximummassa in beladen toestand uit veiligheidsoverwegingen nooit overschrijden.
- ▶ De lading gelijkmatig op de linker- en rechterzijde van het voertuig verdelen.
- ▶ De lading gelijkmatig over beide assen verdelen. Neem daarbij de technisch toelaatbare maximummassa op de as in acht die in de voertuigpapieren wordt vermeld. Bovendien de toegelaten draagkracht van de banden in acht nemen (zie hoofdstuk 14).
- ▶ Zware lasten achter de achteras kunnen de vooras door hefboomwerking ( $\frac{1}{2} \frac{1}{2}$ ) ontlasten. Dit geldt in het bijzonder bij een lange overhang achter, als een motor op de houder aan de achterkant wordt getransporteerd of als de opbergruimte achter zwaar is beladen. De ontlasting van de vooras heeft vooral een negatieve invloed op de rij-eigenschappen bij voertuigen met voorasaandrijving.
- ▶ Alle voorwerpen zo opbergen dat deze niet kunnen wegglijden. Daarvoor bijvoorbeeld de voorwerpen zo tegen elkaar leggen, dat ertussen geen lege ruimtes overblijven en ze niet meer kunnen wegglijden. Bovendien antislip-matten gebruiken.
- ▶ Zware voorwerpen (voortent, conserven e. d.) in de buurt van de as opbergen. Voor het opbergen van zware voorwerpen zijn vooral diepergelegen opbergruimten geschikt, waarvan de deuren niet in de rijrichting kunnen worden geopend.
- ▶ Lichtere voorwerpen (wasgoed) in de dakopbergkasten opbergen.
- ▶ Het fietsenrek alleen met fietsen (max. vier stuks) beladen.



- ▷ Opbergkasten onder het plafond (kasten met klep) maximaal met 10 kg per strekkende meter resp. maximaal met 5 kg per compartiment beladen.
- ▷ Dakopbergcompartimenten ("zwaluwnesten" zonder klep) maximaal met 5 kg per compartiment beladen.
- ▷ Kastcompartimenten en grote opbergcompartimenten dichtbij de bodem (met of zonder deur) maximaal met 5 kg per compartiment beladen.
- ▷ Schuifladen elk maximaal met 10 kg beladen.
- ▷ Bestekladen elk maximaal met 5 kg beladen.

Grote opbergruimtes bieden ook plaats aan zware voorwerpen. De asbelasting van de voor- en achteras wordt daardoor in sommige gevallen overschreden.

De afzonderlijke assen mogen echter onder geen beding te zwaar worden beladen. Daarom is het belangrijk op welke afstand tot de assen de lading wordt opgeborgen.



Neem bij het beladen van het voertuig de volgende aanwijzingen in acht om veilig te kunnen rijden:

- De bagage en andere voorwerpen die in het voertuig worden vervoerd, moeten gelijkmatig over de linker- en rechterkant van het voertuig worden verdeeld.
- Zware of volumineuze voorwerpen moeten zo dicht mogelijk bij de grond worden geplaatst in daarvoor bestemde opbergboxen en in de buurt van de assen, en worden beveiligd tegen wegglijden.
- Lichte en andere voorwerpen kunnen worden geplaatst in kasten en opbergruimten.
- Zorg er altijd voor dat de deuren en kleppen van de kasten en opbergruimten goed beveiligd zijn.
- Gebruik alleen geschikte spansystemen om de voorwerpen te beveiligen tegen wegglijden. Controleer voor het vertrek nogmaals alle bevestigingen.



- ▶ Een ongelijkmatige belading heeft een negatief effect op het rijgedrag. Een zware lading achteraan leidt met name tot een vermindering van de belasting op de vooras ten gevolge van de hefboomwerking en dus bijvoorbeeld tot een verlies aan tractie, een slechtere stuurrespons (gewijzigd rijgedrag), een overbelasting van de banden en bijgevolg een verhoogd risico op klapbanden. Hierdoor kan het voertuig onbestuurbaar worden en uzelf en andere weggebruikers in gevaar brengen. Een gelijkmatig verdeelde belasting over het gehele voertuig leidt tot een optimaal rijgedrag onderweg.



- De technisch toelaatbare maximummassa en de technisch toelaatbare maximummassa op de as mogen niet worden overschreden. Vooral bij het opbergen of bevestigen van zware accessoires aan de achterzijde of accessoires die zwaar beladen zijn (zoals motor- of fietsendragers) moet de asbelasting worden gecontroleerd en in acht worden genomen. Als u niet zeker weet of het beladen voertuig voldoet aan de technisch toelaatbare maximummassa in beladen toestand en de technisch toelaatbare maximummassa op de as, bestaat de mogelijkheid het voertuig te wegen/controleren op openbare weegschalen of bij bepaalde handelaars.
- Voor enkele modellen wordt door de opbouwfabrikant voor kasten, laden, bergruimten of andere bergruimten een maximale belasting aangegeven. Dit is te zien op de ter plaatse aangebrachte stickers en moet altijd in acht worden genomen. De technisch toelaatbare maximummassa en de technisch toelaatbare maximummassa op de as mogen in geen enkel geval worden overschreden. Gelieve er daarom rekening mee te houden dat de aangegeven maximale belasting niet volledig mag worden benut, indien daardoor de technisch toelaatbare maximummassa in beladen toestand of de technisch toelaatbare maximummassa op de as zou worden overschreden.
- Meer informatie over de juiste belading vindt u in de secties "Technisch toelaatbare maximummassa" (bladzijde 20), "Technisch toelaatbare maximummassa op de as (asbelasting)" (bladzijde 27) en "Garage/opbergruimte achter" (bladzijde 30).

Om de lading juist te verdelen, zijn een weegbrug, een meetlint, een rekenapparaat en een beetje tijd nodig.

Met twee eenvoudige formules kan worden berekend wat voor effect het gewicht van de lading op de assen heeft:



**Formules**  $A \times G : R =$  gewicht op de achteras  
Gewicht op de achteras – G = gewicht op de vooras

**Verklaring**

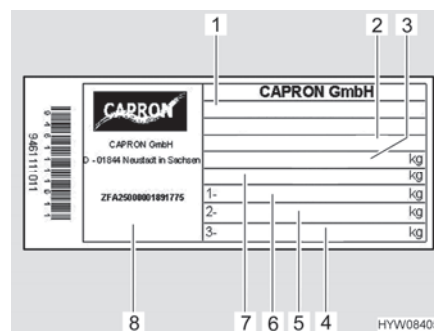
A = afstand tussen opbergruimte en vooras in cm  
G = gewicht van de lading in de opbergruimte in kg  
R = wielbasis van het voertuig (afstand tussen de assen) in cm



- ▷ De afstanden buiten het voertuig horizontaal van het midden van het voorwiel naar het midden van de opbergruimte of het midden van het achterwiel meten.

### Technisch toelaatbare maximummassa op de as (asbelasting)

De technisch toelaatbare maximummassa op de as of het asstel (hierna "asbelasting" genoemd) is de voertuig- en asspecifieke belasting die door de wielen van een as of asstel op het wegdek mag worden overgebracht. De asbelasting is een door de fabrikant vastgestelde waarde die het voertuig ook in beladen toestand nooit mag overschrijden. Informatie over de asbelasting van uw voertuig vindt u in de registratiedocumenten en op het fabrieksplaatje van de carrosseriefabrikant dat op het voertuig is aangebracht.



- 1 Type
- 2 Afkorting fabrikant en opbouwnummer
- 3 Technisch toelaatbare maximummassa van het voertuig
- 4 Vrij
- 5 Toegelaten asbelasting achter
- 6 Toegelaten asbelasting voor
- 7 Technisch toelaatbare maximummassa van het voertuig met aanhanger
- 8 Serienummer

Afb. 3 Fabrieksplaat



- ▶ Als de technisch toelaatbare maximummassa op de as wordt overschreden, kan het voertuig beschadigd raken (bv. door een gebroken as of klapbanden) en kan het rijden aanzienlijk worden belemmerd. Hierdoor kan het voertuig onbestuurbaar worden en uzelf en andere weggebruikers in gevaar brengen. Daarom raden wij aan het beladen voertuig inclusief alle passagiers voor het begin van de reis te wegen, zodat de naleving van de asbelasting en de technisch toelaatbare maximummassa altijd gewaarborgd is. U kunt het voertuig wegen/controleren op openbare weegschalen of bij verschillende handelaren.



- ▷ Gelieve er rekening mee te houden dat de asbelasting op de respectieve assen of asstellen kan verschillen. Lees daarom zorgvuldig de informatie in de registratiedocumenten.
- ▷ Als het voertuig tijdens het rijden in de praktijk de door de fabrikant opgegeven technisch toelaatbare maximummassa op de as overschrijdt, dreigen juridische gevolgen zoals een boete of verlies van de verzekering.
- ▷ Het is mogelijk dat de chassisfabrikant van uw voertuig een minimale belasting van de vooras voorschrijft om een optimaal rijgedrag te verkrijgen. Houd daarom altijd rekening met de informatie hierover in de gebruiksaanwijzing van de chassisfabrikant.
- ▷ Meer informatie over de juiste belading vindt u in de secties "Ladingbeveiliging en ladingverdeling". (bladzijde 25) en "Garage achter/opbergruimte achter" (bladzijde 30).

#### Asbelasting berekenen:

- De afstand tussen opbergruimte en vooras (A) met het gewicht van de lading in de opbergruimte (G) vermenigvuldigen en het resultaat door de wielbasis (R) delen. Daaruit volgt het gewicht waarmee de lading in de opbergruimte de achteras belast. Dit gewicht en de opbergruimte noteren.
- In een tweede stap het gewicht in de opbergruimte (G) van het zojuist berekende gewicht aftrekken. Als de uitkomst daarbij een **positieve** waarde is (voorbeeld 1), betekent dat de vooras met deze som **ontlast** wordt. Als de uitkomst een **negatieve** waarde is (voorbeeld 2), betekent dat de vooras **belast** wordt. Deze waarde eveneens noteren.
- Op deze manier alle opbergruimten van het voertuig berekenen.
- In een laatste stap alle voor de achteras berekende gewichten bij de achterasbelasting optellen en alle voor de vooras berekende gewichten bij de voorasbelasting optellen of ervan aftrekken.  
Hoe achterasbelasting en voorasbelasting worden berekend, is in sectie 4.3.2 beschreven.

Als de berekende waarde de toegelaten asbelasting overschrijdt, moet de lading anders worden opgeborgen.

Als de vooras te sterk wordt ontlast, verslechtert de grip van de banden op de rijbaan (tractie), vooral bij voertuigen met voorasaandrijving. Ook in dit geval de lading anders opbergen.

#### Voorbeeld berekening

		Voorbeeld 1	Voorbeeld 2
Afstand naar de vooras	A	(A1) 450 (cm)	(A2) 250 (cm)
Gewicht in de opbergruimte	G	x 100 (kg)	x 50 (kg)
Wielbasis van het voertuig	R	÷ 325 (cm)	÷ 325 (cm)
<b>Belasting op de achteras (bij de asbelasting optellen)</b>		<b>138,5 (kg)</b>	<b>38,5 (kg)</b>
Gewicht in de opbergruimte		- 100 (kg)	- 50 (kg)
<b>Ontlasting bij de vooras (van de asbelasting aftrekken)</b>		<b>38,5 (kg)</b>	
<b>Belasting van de vooras (bij de asbelasting optellen)</b>			<b>-11,5 (kg)</b>



### Verhoging en vermindering van de technisch toelaatbare maximummassa

Bij een verhoging van de technisch toelaatbare maximummassa, wordt de technisch toelaatbare maximummassa van het voertuig, de technisch toelaatbare maximummassa op de as en daarmee het resterende laadvermogen voor bagage, kampeeruitrusting enz. meestal verhoogd door een wijziging van het chassis.

In tegenstelling tot een verhoging van de technisch toelaatbare maximummassa vermindert een vermindering van de technisch toelaatbare maximummassa de technisch toelaatbare maximummassa in beladen toestand van het voertuig, de technisch toelaatbare maximummassa op de as en bijgevolg het resterende laadvermogen voor bagage, kampeeruitrusting enz. In de regel vindt er geen technische wijziging van het chassis plaats.



- ▷ Een verhoging of vermindering van de technisch toelaatbare massa kan invloed hebben op het toegestane aantal zitplaatsen, het chassis en de asbelasting. Neem bij vragen contact op met de verantwoordelijke technische keuringsinstantie.
- ▷ De nieuwe technisch toelaatbare totale massa (vanwege een verhoging / vermindering van de technisch toelaatbare maximummassa) van het voertuig kan leiden tot wijzigingen in de wettelijke eisen. Dit geldt met name voor de wettelijke voorschriften uit de wegverkeerswet, het wegverkeersreglement en de belasting- en verzekeringsvoorschriften. Een verhoging van de technisch toelaatbare maximummassa tot meer dan 3500 kg kan bv. gevolgen hebben voor de rijbewijsklasse of ertoe leiden dat andere snelheidsbeperkingen of doorrij- en inhaalverboden gelden. Ook de eisen voor het betalen van toltarieven kunnen veranderen als gevolg van de nieuwe technisch toelaatbare maximummassa in beladen toestand. Informeer u daarom over de geldende wettelijke regelingen m.b.t. de nieuwe technisch toelaatbare maximummassa in beladen toestand van het voertuig en win hierover advies in bij de bevoegde instanties. Gelieve er rekening mee te houden dat de nationale voorschriften in het land van uw bestemming en de landen die voor doorreis worden aangedaan, kunnen afwijken van de voorschriften in uw eigen land.
- ▷ Meer informatie over het resterende laadvermogen vindt u in de sectie "Resterend laadvermogen" (bladzijde 21).



#### 4.3.4 Garage/opbergruimte achter



- ▶ Bij het beladen van de garage achter/opbergruimte achter dient te worden gelet op de technisch toelaatbare maximummassa op de as en de technisch toelaatbare maximummassa.
- ▶ De maximaal toegelaten belasting van de garage/opbergruimte achter bedraagt 150 kg. Wanneer aan het voertuig een aanhangerkoppeling gemonteerd is, bedraagt de toegelaten belasting 250 kg. De technisch toelaatbare maximummassa op de achteras mag niet worden overschreden.
- ▶ Een onevenwichtige belading of overbelasting heeft een negatief effect op het rijgedrag. Een zware lading achteraan leidt met name tot een vermindering van de belasting op de vooras ten gevolge van de hefboomwerking en dus bijvoorbeeld tot een verlies aan tractie, een slechtere stuurrespons (gewijzigd rijgedrag), een overbelasting van de banden en bijgevolg een verhoogd risico op klapbanden. Hierdoor kan het voertuig onbestuurbaar worden en uzelf en andere weggebruikers in gevaar brengen. Een gelijkmatig verdeelde belasting over het gehele voertuig leidt tot een optimaal rijgedrag onderweg. Als u niet zeker weet of het beladen voertuig voldoet aan de technisch toelaatbare maximummassa in beladen toestand en de technisch toelaatbare maximummassa op de as, bestaat de mogelijkheid het voertuig te wegen/controleren op openbare weegschalen of bij bepaalde handelaars.
- ▶ Bij het transport van voertuigen die op benzine, diesel, gas of andere brandbare stoffen lopen, moet ervoor worden gezorgd dat de tank van het vervoerde voertuig volledig leeg is. Wij raden ook aan om bij het vervoer van e-bikes de accu te verwijderen en veilig op te bergen voordat u vertrekt.
- ▶ Garages en berg ruimten achterin zijn niet ontworpen als slaap- of leefruimte voor mensen of dieren. Deze ruimten zijn niet geventileerd. Er bestaat verstikkingsgevaar door zuurstofgebrek.



- ▷ Verdeel de lading gelijkmatig. Te zware geconcentreerde belastingen beschadigen de vloerbedekking.

Neem bij het beladen van garages en berg ruimten achterin de volgende aanwijzingen in acht om veilig te kunnen rijden:

- Bagage en voorwerpen die in de garages en berg ruimten achterin worden vervoerd, moeten ook gelijkmatig worden verdeeld volgens de sectie "Ladingbeveiliging en ladingverdeling" (bladzijde 25).
- Alle in de garages en opbergruimten achterin opgeborgen voorwerpen moeten met geschikte spansystemen op de bestaande, in de fabriek aangebrachte bevestigingspunten worden vastgezet en beveiligd.
- Controleer voor het wegrijden of de garage of het opbergvak achterin goed vergrendeld is.



- ▷ Let altijd op de maximaal toelaatbare belasting van de garage of berg-ruimte achterin. De aangegeven maximaal toelaatbare belasting van de garage of bergruimte achterin kan worden beïnvloed door de keuze van verdere optionele uitrusting zoals aanhangerkoppelingen of verlengingen van het voertuigframe. De technisch toelaatbare maximummassa en de technisch toelaatbare maximummassa op de as mogen in geen enkel geval worden overschreden. Vooral bij het opbergen of bevestigen van zware accessoires aan de achterzijde of accessoires die zwaar beladen zijn (zoals motor- of fietsendragers) moet de asbelasting worden gecontroleerd en in acht worden genomen. Gelieve er daarom rekening mee te houden dat de maximale belasting niet volledig mag worden benut, indien daardoor de technisch toelaatbare maximummassa in beladen toestand of de technisch toelaatbare maximummassa op de as zou worden overschreden.
- ▷ Meer informatie over de juiste belading vindt u in de secties "Technisch toelaatbare maximummassa" (bladzijde 20), "Technisch toelaatbare maximummassa op de as (asbelasting)" (bladzijde 27) en "Ladingbeveiliging en ladingverdeling" (bladzijde 25).

### 4.3.5 Fietsenrek



- ▶ Bij het beladen van het fietsenrek dient te worden gelet op de technisch toelaatbare maximummassa op de as en de technisch toelaatbare maximummassa.
- ▶ Fietsen mogen niet over de maximale breedte van het voertuig uitsteken. De bevestigingen voor de fietsen instellen.
- ▶ Het fietsenrek alleen met fietsen beladen.
- ▶ Niet meer transporteren dan het toegestane aantal voor het gebruikte fietsenrek.
- ▶ De bevestiging van de fietsen op het fietsenrek na de eerste 10 km rijden en vervolgens bij iedere rustpauze controleren.



- ▷ Het nummerbord en de achterlichten mogen niet worden afgedekt.
- ▷ Ritten met uitgeklaapt fietsenrek zonder fietsen zijn niet toegestaan.
- ▷ Voor elke rit controleren:
  - Is het fietsenrek zonder fietsen correct ingeklapt?
  - Zijn de fietsen met het koord van het fietsenrek veilig aan het fietsenrek bevestigd?

#### Beladen van het fietsenrek met fietsen

Bij het beladen van het fietsenrek rekening houden met het zwaartepunt. Het zwaartepunt van de fietsen moet erg dicht in de buurt van de achterwand van het voertuig liggen. Het fietsenrek altijd van binnen naar buiten beladen.

Zo wordt het fietsenrek juist beladen:

- Afhankelijk van het model fietsenrek naar beneden klappen of uittrekken.
- De zwaarste fiets direct tegen de achterwand plaatsen.
- De lichtere fietsen in het midden of aan de buitenkant van het fietsenrek plaatsen.





- Telkens het voorwiel en het achterwiel van een fiets met de houderlus-  
sen bevestigen die aan het fietsenrek zijn aangebracht.
- Bovendien de fiets aan de buitenkant aan de bevestigingsbeugel of be-  
vestigingsarm bevestigen resp. met de afstandhouder bevestigen.

Wanneer slechts **één** fiets op het fietsenrek wordt meegenomen, de fiets zo dicht mogelijk tegen de achterwand.

#### 4.4 Opstap



- ▶ Voor het begin van de rit en ook na korte ritonderbrekingen controle-  
ren of de opstap volledig is ingeklapt.
- ▶ Houd afstand tijdens het inklappen of uitklappen van de opstap.
- ▶ De opstap pas betreden, als deze volledig is uitgeklaapt. Verwondings-  
gevaar!
- ▶ Nooit personen of lasten met de opstap optillen of neerlaten.



- ▷ De lagers en scharnieren van de opstap niet invetten of oliën (zie hoofd-  
stuk 12).



- ▷ De knop voor het bedienen van de opstap is binnen in het voertuig nabij  
de ingangsdeur geplaatst.
- ▷ Als de opstap niet naar behoren ingeklapt en vergrendeld is en het con-  
tact wordt ingeschakeld, klinkt een waarschuwingstoon.

De voertuigen zijn deels niet uitgerust met een elektrische opstap, maar met een lage, toegankelijke coupé-instap (I-model).

De voertuigen beschikken afhankelijk van het model over een eentraps of tweetraps elektrisch uitschuifbare opstap.



Afb. 4 Bedieningsschakelaar opstap

De opstap voor het betreden helemaal uitklappen.

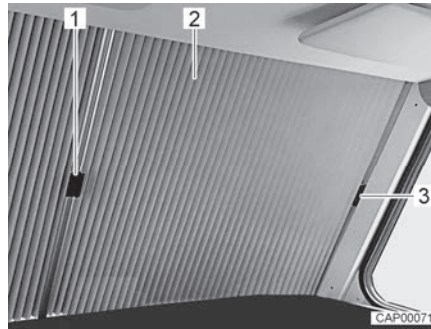
- Uitklappen:*
- Wipschakelaar (Afb. 4) onderaan indrukken tot de opstap helemaal uit-  
geklaapt is.
- Inklappen:*
- Wipschakelaar (Afb. 4) bovenaan indrukken tot de opstap helemaal in-  
geklaapt is.



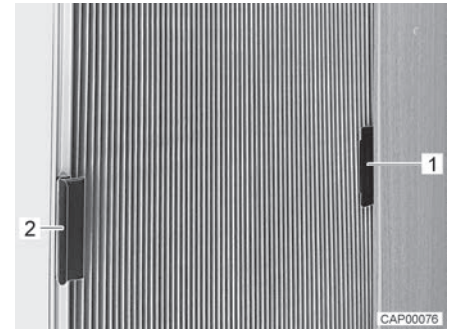
**Noodbedrijf**

Indien de elektrische aandrijving van de opstap uitvalt, als volgt te werk gaan om de opstap handmatig in te klappen:

- De borgsplitpen aan de verbinding naar de motor uittrekken.
- De rechthoekige verbinding naar de motor met een geschikt voorwerp (bijv. schroevendraaier) losdraaien.
- De opstap met de hand inschuiven en met een geschikt hulpmiddel (bijv. snoer) vergrendelen.
- Klantenservice opzoeken.

**4.5 Vouwverduistering voor voor- en zijruiten**

Afb. 5 Vouwverduistering voor voorruit (dicht)



Afb. 6 Vouwverduistering voor zijruit (dicht)

*Vouwverduistering vergrendelen (voorruit):*

- Beide helften van de vouwverduistering (Afb. 5,2) aan de greep (Afb. 5,1) naar buiten onder de afdekking van de A-pilaar schuiven.
- Greep op de afdekking (Afb. 5,3) vastzetten. Zo wordt voorkomen dat de voorruitverduistering tijdens de rit per ongeluk wordt gesloten.

*Vouwverduistering vergrendelen (zijruiten):*

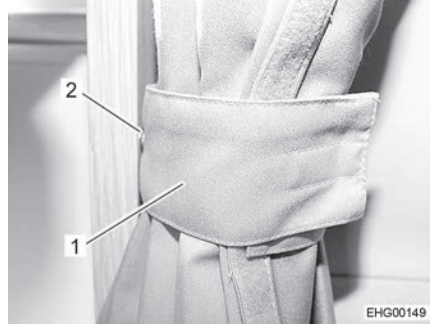
- Vouwverduistering met de greep (Afb. 6,1) in de houder (Afb. 6,2) schuiven. Zo wordt voorkomen dat de vouwverduistering per ongeluk wordt gesloten.



#### 4.6 Verduisteringsgordijn voor bestuurderscabine



- ▶ Vóór de rit moet het verduisteringsgordijn geopend en vastgezet zijn.



Afb. 7 Verduisteringsgordijn, vastgezet

- Vastzetten:*
- Beide helften van het verduisteringsgordijn naar de zijkant schuiven.
  - Beide helften van het verduisteringsgordijn met de lus (Afb. 7,1) en drukknop (Afb. 7,2) vastzetten.

#### 4.7 Tapijt in de ingang van de bestuurderscabine (I-model)



- ▶ Tapijt in de ingang van de bestuurderscabine niet verwijderen. Anders bestaat er gevaar voor uitglijden.

#### 4.8 PVC-vloerbedekking



- ▶ In de vloer zijn gasleidingen en elektrische leidingen aangelegd. In de vloer in geen geval gaten boren of schroeven draaien. Gevaar voor een gasexplosie, stroomschok of kortsluiting door beschadiging van een leiding.



- ▷ Schoenen met spitse hakken kunnen blijvende drukpunten op de PVC-vloerbedekking achterlaten. Daarom in het voertuig geen schoenen met spitse hakken dragen.
- ▷ Het gebruik van rubberen matten of het lang inwerken van bijv. ketchup, wortelsap, balpeninkt, bloed of lippenstift kunnen tot verkleuringen van de PVC-vloerbedekking leiden. Als het mogelijk is, vlekken op de vloer altijd onmiddellijk verwijderen.

#### 4.9 Televisie



- ▶ Voor het begin van de rit de televisie veilig opbergen.
- ▶ Voor het begin van iedere rit controleren of de antenne zich in de parkeerstand bevindt. Gevaar voor ongevallen! Parkeerstand betekent: De antenne wijst naar achteren, is volledig neergelaten en is in deze positie vergrendeld.

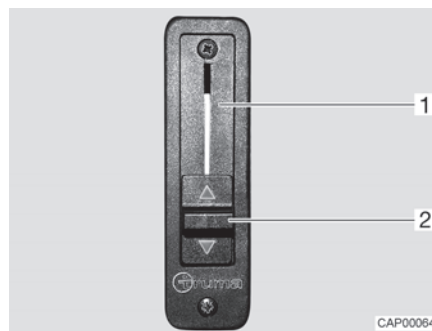


#### 4.10 Strengblokkering (I-model)

De woonruimteverwarming en de verwarming van het basisvoertuig kunnen aan elkaar worden gekoppeld of (via een strengblokkering) van elkaar worden gescheiden. Wanneer de twee verwarmingsbuizen aan elkaar gekoppeld zijn, kan de voorruit bijvoorbeeld verwarmd worden, zelfs wanneer het voertuig uitgeschakeld is en de verwarming van het basisvoertuig dus niet werkt.

Het is echter raadzaam de strengblokkering tijdens de rit te sluiten om zo de verwarmingsbuizen van elkaar te scheiden. Hierdoor kan het volle vermogen van de verwarming van het basisvoertuig gebruikt worden voor de ruiten in de bestuurderscabine.

De schuifregelaar voor de strengblokkering bevindt zich linksbuiten op het dashboard.



Afb. 8 Schuifregelaar voor strengblokkering

- Strengblokkering openen:*
- Schuifregelaar (Afb. 8,2) helemaal naar boven schuiven. De strengblokkering (Afb. 8,1) is geopend. De woonruimteverwarming verwarmt ook de voorruit.
- Strengblokkering sluiten:*
- Schuifregelaar (Afb. 8,2) helemaal naar beneden schuiven. De strengblokkering is gesloten. De woonruimteverwarming en verwarming van het basisvoertuig zijn van elkaar gescheiden.



### 4.11 Motorkap (I-model)



- ▶ Bij geopende motorkap bestaat verwondingsgevaar in de motorruimte.
- ▶ Ook als de motor reeds langere tijd geleden werd uitgeschakeld, kan deze nog heet zijn. Verbrandingsgevaar!
- ▶ Niet in de motorruimte werken terwijl de motor draait.
- ▶ De motorkap moet tijdens de rit vast gesloten en vergrendeld zijn. Na het sluiten controleren, of de vergrendeling is vergrendeld. Daarvoor aan de motorkap trekken.



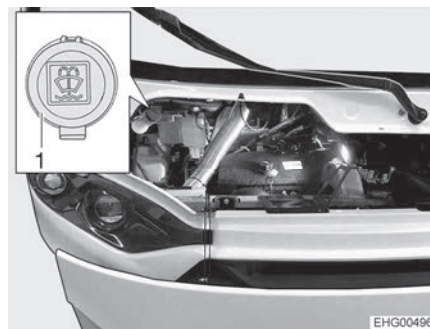
Afb. 9 Ontgrendelingshendel (motorkap)



Afb. 10 Motorkap

- Openen:*
- Aan de ontgrendelingshendel (Afb. 9,1) op het dashboard aan de linkerkant van het voertuig trekken. De motorkap (Afb. 10,1) wordt geopend.
  - Motorkap met een boog naar voren en naar beneden brengen.
- Sluiten:*
- De motorkap met een boog naar boven brengen.
  - Motorkap in het midden aandrukken tot de kliksluiting hoorbaar vastklikt.
  - Controleren of de motorkap veilig is vergrendeld. Daarvoor aan de motorkap trekken.

### 4.12 Ruitenwisservloeistof vullen (I-model)



Afb. 11 Vulopening (ruitenwisservloeistof)

- Motorkap ontgrendelen en openen.
- Dop (Afb. 11,1) van de vulopening van het vloeistofreservoir openen.
- Ruitenwisservloeistof voorzichtig vullen.
- Dop van de vulopening van het vloeistofreservoir sluiten.
- Motorkap sluiten.



### 4.13 Sneeuwkettingen



- ▷ Sneeuwkettingen alleen monteren, als de afstand tussen banden en voertuigcarrosserie ten minste 50 mm bedraagt.
- ▷ Banden, wielophanging en besturing zijn blootgesteld aan een bijkomende belasting, als er sneeuwkettingen zijn gemonteerd. Met sneeuwkettingen langzaam (maximaal 50 km/u) en alleen over straten rijden die volledig met sneeuw zijn bedekt. Het voertuig kan anders beschadigd worden.
- ▷ Montagevoorschrift van de fabrikant van de sneeuwkettingen in acht nemen.
- ▷ Alleen sneeuwkettingen gebruiken die door de fabrikant zijn vrijgegeven.
- ▷ Geen sneeuwkettingen op lichtmetalen velgen aanbrengen.

Het gebruik van sneeuwkettingen is onderworpen aan de bepalingen van de afzonderlijke landen.

- Sneeuwkettingen altijd rond de aandrijfwielen aanbrengen.
- De spanning van de sneeuwkettingen controleren na enige meters te hebben gereden.

### 4.14 Verkeersveiligheid



- ▶ Regelmatig voor het begin van de rit of iedere 2 weken de bandenspanning controleren. Een verkeerde bandenspanning veroorzaakt overmatige slijtage en kan de banden beschadigen of zelfs doen klappen. Het voertuig kan uit controle raken (zie sectie 14.6).
- ▶ De aanbouwdelen kunnen worden blootgesteld aan zware omstandigheden (storm, ijs, trillingen, enz.) en moeten ondanks de zorgvuldige constructie en productie scherp worden gecontroleerd. Daarom regelmatig en vóór lange ritten controleren of de aanbouwdelen goed vastzitten.

Voor het begin van de rit de checklist doornemen:

Basisvoertuig


Nr.	Controles	Gecontroleerd
1	Alle voertuigpapieren zijn aan boord	
2	Banden of bandenspanning in correcte toestand	
3	Voertuigverlichting, rem- en achteruitrijlichten functioneren	
4	Oliepeil van motor, transmissie en servostuur gecontroleerd	
5	Koelvloeistof en ruitenwisservloeistof gevuld	
6	Remmen functioneren	
7	Remmen reageren gelijkmatig	
8	Voertuig blijft tijdens het remmen in het spoor	



### Woonopbouw buiten

Nr.	Controles	Gecontroleerd
9	Markies volledig opgerold	
10	Dak sneeuw- en ijsvrij (in de winter)	
11	Buitenaansluitingen afgekoppeld en leidingen opgeborgen	
12	Externe steunen verwijderd	
13	Aangebouwde hefsteunen ingeklapt en bevestigd	
14	Wielkeggen verwijderd en opgeborgen	
15	Opstap ingeklapt (letten op waarschuwingstoon)	
16	Service luiken gesloten en vergrendeld	
17	Ingang deur gesloten	
18	Voortentverlichting uitgeschakeld	
19	Totale hoogte van het voertuig, incl. beladen dakdrager vastgesteld en genoteerd. Informatie m.b.t. de hoogte in de bestuurderscabine binnen handbereik bewaren	


### Woonopbouw binnen

20	Ramen en dakluiken gesloten en vergrendeld	
21	Televisie van de drager verwijderd en veilig opgeborgen	
22	TV-antenne ingetrokken (voorzover ingebouwd)	
23	Losse delen opgeborgen of bevestigd	
24	Open tableaux afgeruimd	
25	Spoelafdekking veilig opgeborgen	
26	Koelkastdeur vergrendeld	
27	Koelkast omgeschakeld op 12-V-gebruik	
28	Alle laden en luiken gesloten	
29	Woonruimte- en schuifdeuren vergrendeld	
30	Kinderzitjes gemonteerd op zitplaatsen met driepuntsgordels  <ul style="list-style-type: none"> <li>▶ Wanneer de frontairbag van de passagiersstoel is geactiveerd, mogen op de passagiersstoel alleen naar voren gerichte kinderbeveiligingssystemen worden gebruikt.</li> </ul>	
31	Draaistoelvergrendeling voor bestuurdersstoel en passagiersstoel vergrendeld	
32	Verduisteringen in de bestuurderscabine geopend en vergrendeld	

**Gasinstallatie**

Nr.	Controles	Gecontroleerd
33	Gasflessen in de gaskast tegen verdraaien vastbinden	
34	Als de gasflessen niet op de gasslang zijn aangesloten, altijd de beschermkap aanbrengen	
35	Hoofdafsluitkraan op de gasfles en gasafsluitkranen gesloten	

**Elektrische installatie**

36	<p>Accuspanning/accucapaciteit (in %) van de start- en woonruimteaccu (zie hoofdstuk 9) controleren. Wordt op het paneel een te lage accuspanning/accucapaciteit getoond, dan moet de betreffende accu worden bijgeladen. Let op de instructies in hoofdstuk 9</p> <p> ▷ Begin de reis met volledig opgeladen startaccu en woonruimteaccu.</p>	
----	---	--







## Hoofdstukoverzicht

In dit hoofdstuk staan instructies voor het rijden met de camper.

### 5.1 Rijden met de camper



- ▶ Het basisvoertuig betreft een kleine vrachtwagen. Rijstijl dienovereenkomstig aanpassen.
- ▶ Voor het begin van de rit en ook na korte ritonderbrekingen controleren of de opstap volledig is ingeklapt.
- ▶ Aan de zitplaatsen waarvoor gebruik tijdens de rit is toegelaten, is een veiligheidsgordel gemonteerd. De veiligheidsgordel tijdens de rit altijd dragen.
- ▶ Nooit tijdens de rit de veiligheidsgordel losmaken.
- ▶ Meerijdende personen moeten op hun plaatsen blijven zitten.
- ▶ De deurvergrendeling mag niet geopend worden.
- ▶ Remmen met schokken vermijden.
- ▶ Bij gebruik van een navigatietoestel het reisdoel alleen wijzigen als het voertuig staat. Daarom een parkeerplaats of een veilige stopplaats opzoeken, als het reisdoel moet worden gewijzigd.
- ▶ Tijdens de rit via de monitor van het navigatietoestel geen DVD afspe-len.



- ▷ Op slechte wegen langzaam rijden.
- ▷ Voorzichtig rijden bij het oprijden op veerboten, bij het oversteken van oneffenheden en bij het achteruitrijden. Grotere voertuigen kunnen omwille van hun relatief lange overhang uitzwenken en onder ongunstige omstandigheden "aan de grond zitten". Daarbij kunnen de onderkant of delen die daar zijn aangebouwd, zoals een motorhouder, beschadigd worden.



- ▷ Als deze aanwijzingen niet opgevolgd worden en daardoor een ongeluk of schade ontstaat, aanvaardt de fabrikant geen aansprakelijkheid.
- ▷ De in hoofdstuk 3 beschreven veiligheidsinstructies moeten worden nageleefd.
- ▷ De buitenverlichting/voortentverlichting gaat automatisch uit als de motor wordt gestart.



## 5.2 Rijsnelheid



- ▶ Het voertuig is met een krachtige motor uitgerust. Zo staan in moeilijke verkeerssituaties voldoende reserves ter beschikking. Het hoge vermogen maakt een hoge eindsnelheid mogelijk en vereist zeer goede rijcapaciteiten.
- ▶ Het voertuig is zeer gevoelig voor wind. Bijzonder gevaar levert plotseling optredende zijwind.
- ▶ Ongelijkmatige of eenzijdige belading verandert het rijgedrag.
- ▶ Op onbekende wegen kunnen moeilijke verhoudingen van de rijbanen heersen en verrassende verkeerssituaties optreden. Pas daarom voor uw eigen veiligheid de rijsnelheid telkens aan de verkeerssituatie en de omgeving aan.
- ▶ De nationale wettelijke snelheidsbeperkingen aanhouden.



- ▷ Enkele aanbouwonderdelen kunnen bij hogere snelheden beschadigd raken:
  - Als het voertuig met een satellietinstallatie van Teleco is uitgerust: Niet sneller dan 160 km/u rijden.
  - Als het voertuig met een Heki-dakluik (mini of midi) is uitgerust: Niet sneller dan 160 km/u rijden.

## 5.3 Remmen



- ▶ Gebreken aan de reminstallatie meteen laten verhelpen door een geautoriseerde werkplaats.

### Voor het begin van iedere rit

Voor iedere rit door test-remmen controleren:

- Functioneren de remmen?
- Reageren de remmen gelijkmatig?
- Blijft het voertuig tijdens het remmen in het spoor?



## 5.4 Veiligheidsgordels

### 5.4.1 Algemeen

Het voertuig is in de woonruimte bij de zitplaatsen, waar volgens de wet een veiligheidsgordel is voorgeschreven, met veiligheidsgordels uitgerust. Voor het dragen van gordels gelden de van toepassing zijn de nationale bepalingen.



- ▶ Voor de rit de gordels omdoen en tijdens de rit omlaten.
- ▶ Gordels niet beschadigen of klemmen. Laat beschadigde veiligheidsgordels vervangen door een geautoriseerde werkplaats.
- ▶ De gordelbevestigingen, het oprolautomatisme en de gordel sloten niet wijzigen.
- ▶ Iedere veiligheidsgordel alleen gebruiken voor **een** volwassen persoon.
- ▶ Voorwerpen niet samen met een persoon vastbinden.
- ▶ Veiligheidsgordels zijn niet toereikend voor personen met een lichaamslengte van minder dan 150 cm. In dat geval extra voorzieningen gebruiken. Letten op keuringscertificaat.
- ▶ Kinderbeveiligingssysteem uitsluitend op de daarvoor bestemde zitplaatsen bevestigen. Wanneer de frontairbag van de passagiersstoel is geactiveerd, mogen op de passagiersstoel alleen naar voren gerichte kinderbeveiligingssysteem worden gebruikt.
- ▶ Gebruikte veiligheidsgordels na een ongeluk (laten) vervangen.
- ▶ Tijdens de rit de rugleuning van de stoel niet al te ver naar achter leunen. De werking van de veiligheidsgordel is anders niet meer gegarandeerd.

### 5.4.2 Veiligheidsgordel juist dragen



- ▶ De gordel niet verdraaien. De gordel moet plat tegen het lichaam liggen.
- ▶ Voor het dragen van de veiligheidsgordel een correcte zithouding aannemen.

De veiligheidsgordel wordt juist gedragen, wanneer de heupgordel onder de buik en over het heupgewricht loopt. De schoudergordel moet over de borst en de schouder (niet over de hals) lopen. De gordel moet hierbij altijd strak tegen het lichaam liggen. Kleding met een dikke voering moet daarom voor het rijden worden uitgetrokken.



## 5.5 Kinderbeveiligingssystemen



- ▶ Kinderen onder de 13 jaar, die kleiner zijn dan 150 cm, tijdens de rit met een geschikt en officieel goedgekeurd kinderbeveiligingssysteem beveiligen.
- ▶ Kinderen voor het begin van de rit vastmaken en erop letten dat de kinderen tijdens de rit vastgemaakt blijven.
- ▶ Als in het voertuig een passagiers-airbag is ingebouwd, dan mag er op de passagiersstoel geen naar achteren gericht kinderbeveiligingssysteem ("Reboard-systemen") worden gebruikt. De waarschuwingsbordjes van het voertuig in acht nemen.
- ▶ Kinderbeveiligingssystemen uitsluitend op de daarvoor bestemde zitplaatsen bevestigen. Wanneer de frontairbag van de passagiersstoel is geactiveerd, mogen op de passagiersstoel alleen naar voren gerichte kinderbeveiligingssystemen worden gebruikt.
- ▶ Een naar achteren gericht kinderbeveiligingssysteem nooit op een stoel met een ingeschakelde frontairbag gebruiken. Dit kan de dood tot gevolg hebben of tot ernstig letsel leiden bij kinderen.



HYW09354

Afb. 12 Waarschuwing kinderbeveiligingssysteem (zonnescerm passagiersstoel)

### Geen naar achteren gerichte kinderbeveiligingssystemen op de passagiersstoel

De passagiersstoel heeft een airbag. Wanneer deze airbag is ingeschakeld, mag op de passagiersstoel geen naar achteren gericht kinderbeveiligingssysteem worden geplaatst. Bij een ongeval kan de opgeblazen airbag het kind ernstig verwonden of zelfs de dood van het kind tot gevolg hebben. Op het zonnescerm is een waarschuwing (Afb. 12) aangebracht die dit gevaar kenbaar maakt.

De airbag van de passagiersstoel kan worden uitgeschakeld. Instructies hiertoe staan in de gebruiksaanwijzing van het basisvoertuig.



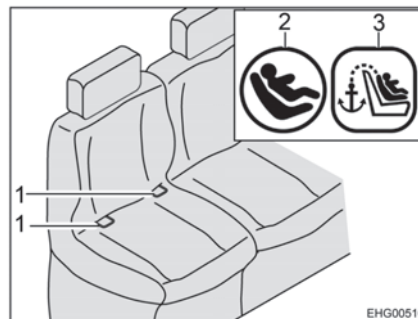
## 5.6 Isofix-bevestiging



- ▶ Alleen kinderbeveiligingssysteem van de categorie "Universal" gebruiken. Andere kinderbeveiligingssysteem zijn niet toegestaan.
- ▶ Neem bij het monteren en demonteren van een kinderbeveiligingssysteem met Isofix-bevestigingssysteem de gebruiksaanwijzing van de fabrikant in acht.
- ▶ Controleren dat het kinderbeveiligingssysteem en het Isofix-bevestigingssysteem volgens de gegevens van de fabrikant voor voertuigen van Capron zijn goedgekeurd.
- ▶ Geen kinderbeveiligingssysteem met steunpoot gebruiken.
- ▶ Alleen kinderbeveiligingssysteem met Top Tether gebruiken.
- ▶ Top Tether stevig aan het verankeringspunt bevestigen.
- ▶ Geen andere kinderbeveiligingssysteem, gordels of voorwerpen aan de Isofix-bevestigingsbeugels bevestigen.
- ▶ Als de afstand tussen het kinderbeveiligingssysteem en de tafel te klein is, bestaat het gevaar dat de benen van het kind worden ingeklemd. Daarom bij gebruik van een kinderbeveiligingssysteem: Tafel laten zakken tot de bedopbouwpositie (heftafel) of helemaal naar voren in de richting van de bestuurdersstoel schuiven (tafel met onbeweeglijke tafelpoot) of tafel demonteren (hangtafel).

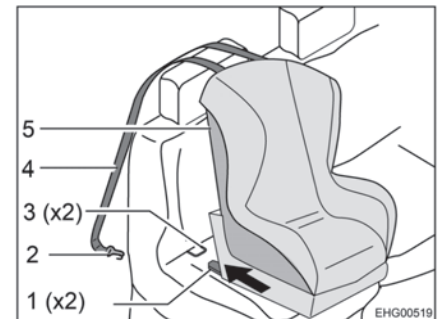


- ▷ Bij voertuigen met L-zitgroep (I/T68 en 69L) moet bij gebruik van de Isofix-bevestiging het kussen aan de zijwand verwijderd worden.



Afb. 13 Stoel met Isofix

- 1 Bevestigingsbeugel
- 2 Symbool Isofix
- 3 Symbool Top Tether



Afb. 14 Bevestiging met Top Tether

- 1 Bevestigingsarm
- 2 Bevestigingshaak
- 3 Bevestigingsbeugel
- 4 Top Tether-gordel
- 5 Kinderzitje

- Bevestigingsarm (Afb. 14,1) in bevestigingsbeugel (Afb. 13,1 en Afb. 14,3) vastklikken. U moet hierbij een duidelijke klik horen.
- Met een flinke ruk controleren of het kindersitje (Afb. 14,5) goed vastzit.
- Hoofdsteun volledig naar beneden drukken.
- Top Tether-gordel (Afb. 14,4) over de hoofdsteun van de voertuigstoel leiden.
- Bevestigingshaak (Afb. 14,2) aan het verankeringspunt aan de achterkant van de voertuigstoel vastmaken.



Demontage gebeurt in omgekeerde volgorde.

Kinderbeveiligingssystemen met Isofix mogen alleen op de volgende zitplaatsen worden aangebracht:

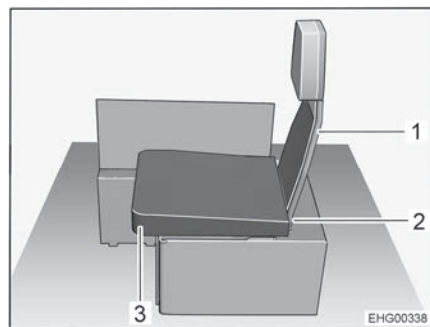
- Op de (vanuit de rijrichting gezien) linker zitplaats op het gordelframe (zitbank)
- Op de middelste zitplaats op het gordelframe (zitbank)

## 5.7 Isofix-bevestiging voor extra tussenstoelen

De Isofix-bevestiging kan ook worden gebruikt op de extra tussenstoelen. Daarbij worden de bevestigingsarmen van de Isofix-bevestiging en de Top Tether aan de ronde stang onderaan de rugleuning van de tussenstoel bevestigd.



- ▶ Om ervoor te zorgen dat het kinderbeveiligingssysteem stevig staat, moet het zitvlak van de tussenstoel iets naar achteren gekanteld zijn. Het zitkussen van de tussenstoel heeft enigszins een wigvorm. Ervoor zorgen dat de vlakke zijde van het zitkussen naar de rugleuning wijst.



- 1 Rugleuning (zonder rugkussen)
- 2 Ronde stang (niet zichtbaar)
- 3 Zitkussen

Afb. 15 Tussenstoel

*Kinderbeveiligingssysteem met Isofix aanbrengen:*

- Zorgen dat het zitkussen (Afb. 15,3) zo op de tussenstoel ligt, zoals in Afb. 15 afgebeeld.
- Rugkussen van de rugleuning (Afb. 15,1) verwijderen.
- Isofix-bevestigingsarmen links en rechts aan de ronde stang (Afb. 15,2) van de rugleuning laten vastklikken.
- Top Tether aan het kinderbeveiligingssysteem bevestigen.
- Top Tether-gordel door de lus aan de achterkant van de tussenstoel leiden.
- Haak van de Top-Tether-gordel aan de ronde stang van de rugleuning inhaken (in het midden).



- ▷ Neem ook de gebruiksaanwijzing van de fabrikant aan het kinderbeveiligingssysteem in acht.



## 5.8 Bestuurdersstoel en passagiersstoel



- ▶ Voor het begin van de rit alle draaibare stoelen in de rijrichting draaien en vergrendelen.
- ▶ De stoelen tijdens de rit in de rijrichting vergrendeld laten en niet verdraaien.

De bestuurdersstoel en passagiersstoel zijn bestanddeel van het basisvoertuig. Het instellen van de stoelen is in de gebruiksaanwijzing van het basisvoertuig beschreven.

## 5.9 Hoofdsteunen



- ▶ Hoofdsteunen voor het begin van de rit zo instellen, dat het achterhoofd ongeveer op oorhoogte wordt ondersteund. De hoofdsteunen moeten hierbij in een van de vergrendelingsposities vastklikken. De tussenposities van de hoofdsteunen (buiten de vergrendelingsposities) mogen alleen worden gebruikt wanneer het voertuig stilstaat.



Afb. 16 Juiste instelling van de hoofdsteunen

*Hoofdsteunen instellen:*

- Hoofdsteun omhoogtrekken of omlaagduwen, totdat deze zich in de passende positie bevindt (Afb. 16).
- Ervoor zorgen dat de hoofdsteun in een vergrendelingspositie is vastgeklit.



### 5.10 Opstelling van de zitplaatsen



- ▶ Tijdens de rit mogen personen zich alleen ophouden op de toegelaten zitplaatsen. Het toegelaten aantal zitplaatsen kan worden afgeleid uit de voertuigpapieren.
- ▶ Tijdens de rit is het verboden op de langszitbanken te zitten.
- ▶ Op zitplaatsen geldt de verplichting tot het dragen van veiligheidsgordels.



Afb. 17 Symbool "Zitplaats tijdens de rit niet gebruiken"

Zitplaatsen die tijdens de rit niet mogen worden gebruikt, zijn voorzien van een sticker (Afb. 17).

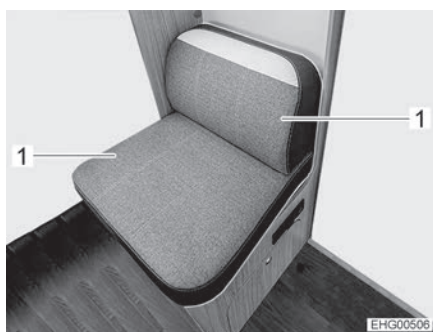
### 5.11 Tussenstoel



- ▶ Stoel alleen tegen de rijrichting in gebruiken.
- ▶ Wanneer de tussenstoel is gedemonteerd: Tussenstoel veilig opbergen en vastbinden.

Afhankelijk van het model en de uitrusting kan in de langszitbank een in-steekbare extra stoel gemonteerd worden.

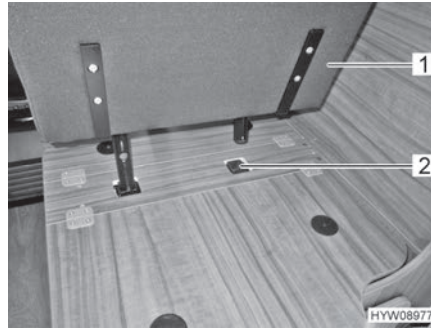
De tussenstoel heeft een heupgordel.



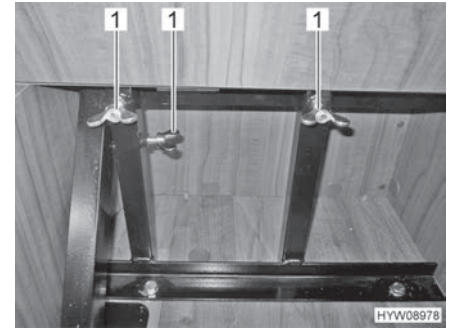
Afb. 18 Zitbank

*Tussenstoel monteren:* ■ Twee kussens (Afb. 18,1) verwijderen.



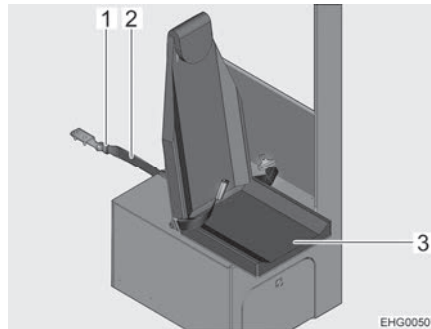


Afb. 19 Tussenstoel in houder steken



Afb. 20 Tussenstoel met vleugelmoeren vastzetten

- Tussenstoel (Afb. 19,1) in houder (Afb. 19,2) steken.
- Opklapbare helft van het zittingkastdeksel naar boven klappen of het grote gat van de zittingkastdeksel gebruiken om toegang te krijgen tot de vleugelmoeren aan de stang.
- Tussenstoel met vleugelmoeren (Afb. 20,1) vastzetten.



Afb. 21 Tussenstoel vastzetten

- Bij voertuigen op Ford-basis: Passagiersstoel in achterste en onderste positie brengen.
- Veiligheidsriem (Afb. 21,2) in het gordelslot (Afb. 21,1) steken.
- Veiligheidsriem spannen. De veiligheidsriem mag niet doorhangen.
- Zitvlak (Afb. 21,3) naar beneden klappen.



- ▷ Wanneer het voertuig is voorzien van een hefbed, moet de tussenstoel worden gedemonteerd voordat het hefbed wordt neergelaten.



## 5.12 Extra tussenstoelen



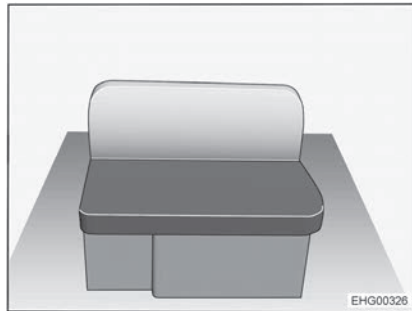
- ▶ Als de tussenstoelen niet zijn gemonteerd, mogen de langszitbanken in de lengterichting tijdens de reis niet worden gebruikt.
- ▶ Gebruik tijdens het rijden de tussenstoelen alleen met veiligheidsgordels.
- ▶ Als een van de extra tussenstoelen is verwijderd: Rugleuning van de tussenstoel veilig opbergen en vastbinden.



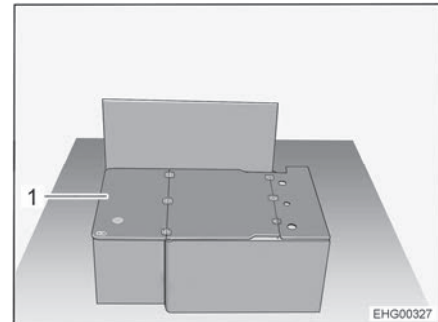
- ▷ Wanneer het voertuig is voorzien van een hefbed, de tussenstoelen demonteren voordat het hefbed wordt neergelaten.

Afhankelijk van het model en de uitrusting kan er aan de langszitbanken (lounge-longsbedden) links en rechts een tussenstoel worden gemonteerd. De tussenstoelen worden links en rechts op dezelfde manier gemonteerd.

De tussenstoelen zijn in de rijrichting uitgelijnd, zijn voorzien van een veiligheidsgordel en kunnen tijdens het rijden worden gebruikt.



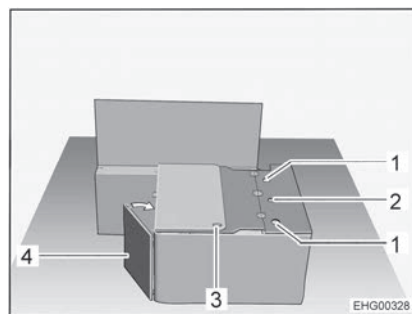
Afb. 22 Langszitbank, rechts



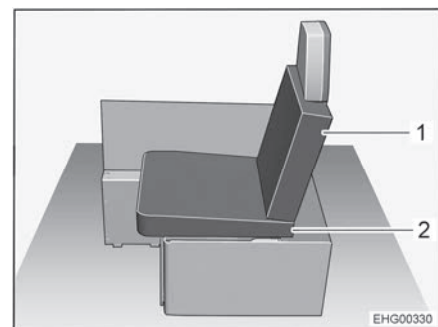
Afb. 23 Langszitbank zonder kussens

### Tussenstoel monteren:

- De zit- en rugkussens van de langszitbank (Afb. 22) verwijderen.
- Vouw de steunplaat (Afb. 23,1) 180° om en plaats hem op het deksel van de zitkist.



Afb. 24 Tijdens de ombouw



Afb. 25 Na de ombouw

- Zwenk de voorste zitkistwand (Afb. 24,4) in de richting van de zijwand.
- Veiligheidsgordel met gordelslot door de opening (Afb. 24,3) in het deksel van de zitkist naar buiten leiden.
- De rugleuning van de tussenstoel in de zijhouders (Afb. 24,1) steken en deze in de middelste houder (Afb. 24,2) handvast vastschroeven.



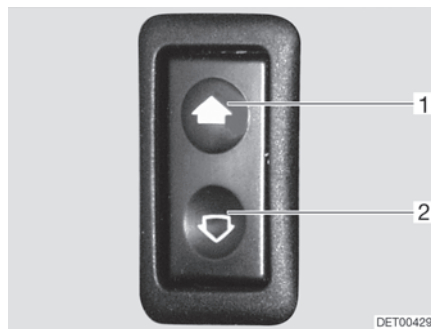
- Een van de zitkussens van de linker langszitbank als zitkussen (Afb. 25,2) op de zitkist leggen. Daarbij de wigvorm van het zitkussen in acht nemen: Het zitkussen moet iets naar de rugleuning toe gekanteld zijn (zie Afb. 25).
- Een van de meegeleverde extra kussens als rugkussen (Afb. 25,1) aan de rugleuning van de tussenstoel aanbrengen.
- Berg de overige kussens veilig op.

### 5.13 Elektrische raamschakelaar



- ▶ Ongecontroleerd sluiten van het raam kan tot kneusverwondingen leiden.
- ▶ Ook bij kortstondig verlaten van het voertuig de sleutel uit het stuurslot trekken. Anders kunnen kinderen de raamschakelaar bedienen en zich verwonden aan het raam.

Het voertuig is aan de bestuurderskant uitgerust met een elektrische raamschakelaar.



Afb. 26 Schakelaar voor elektrische ramen

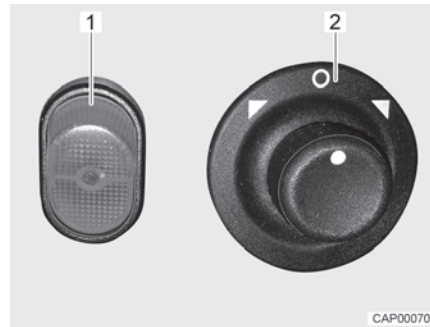
- Openen:* ■ Schakelaar aan de onderkant (Afb. 26,2) indrukken.
- Sluiten:* ■ Schakelaar aan de bovenkant (Afb. 26,1) indrukken.



### 5.14 Elektrisch instelbare buitenspiegels

Al naargelang de uitvoering is het voertuig rechts en links met elektrisch instelbare en verwarmbare buitenspiegels uitgerust. De schakelaars voor de buitenspiegelingstelling en voor de spiegelverwarming bevinden zich op het dashboard.

De dodehoekspiegel (Afb. 28,1) is bij geïntegreerde voertuigen niet elektrisch verstelbaar.



Afb. 27 Schakelaars (elektrisch instelbare buitenspiegels)



Afb. 28 Buitenspiegels (I-model)

*Spiegels instellen:*

- De spiegel die moet worden ingesteld, kiezen. Daarvoor de draaischakelaar (Afb. 27,2) naar links of rechts draaien.
- De spiegel instellen. Daarvoor de schakelaar (Afb. 27,2) in de gewenste richting drukken.

*Verwarming inschakelen:*

- De schakelaar (Afb. 27,1) indrukken. Het controlelicht in de schakelaar brandt oranje en geeft aan dat de spiegelverwarming aanstaat.

### 5.15 Diesel tanken



- ▶ Bij het tanken, op veerboten en in de garage moeten alle op gas werkende apparaten uitgeschakeld zijn (al naargelang uitvoering: verwarming, kookplaat, bakoven, grill, koelkast). Explosiegevaar!

De brandstofvulopening bevindt zich buiten aan het voertuig, vooraan links.

### 5.16 Ad-Blue®



- ▷ Informatie en instructies voor AdBlue® ontleen aan de gebruiksaanwijzing van het basisvoertuig.



## Hoofdstukoverzicht

In dit hoofdstuk staan instructies voor het opstellen van het voertuig in campingmodus.



- ▷ Het voertuig zo horizontaal mogelijk neerzetten. Indien nodig oprijblokken gebruiken. Het water uit de douchebak kan anders niet goed weglopen.
- ▷ Het voertuig beveiligen tegen weggrollen.
- ▷ Dieren (vooral muizen) kunnen binnen in de wagen aanzienlijke schade veroorzaken. Om dit te vermijden, het voertuig na het opstellen regelmatig op schade of sporen van dieren inspecteren.

### 6.1 Handrem

Bij het parkeren van het voertuig de handrem vast aantrekken.



- ▷ Bij vorstgevaar af en toe de handrem eraf doen en weer aantrekken. Zo wordt vastvriezen of vastroesten voorkomen. Voor het loszetten van de handrem het voertuig tegen weggrollen beveiligen.

### 6.2 Opstap

Voor het uitstappen uit het voertuig de opstap helemaal uitklappen. Vervalt bij I-model vanwege de coupé-instap.

### 6.3 Oprijblokken



- ▷ Oprijblokken zijn niet bij de levering inbegrepen. De toeberehandel biedt verschillende modellen aan.

Met behulp van oprijblokken kan het voertuig horizontaal geparkeerd worden bij een hoogteverschil op stijgende hellingen en oneffen staanplaatsen.



## 6.4 Steunen

### 6.4.1 Algemene instructies



- ▷ De aangebouwde steunen niet als wagenkrik gebruiken. De steunen dienen alleen voor de stabilisatie van het geparkeerde voertuig tegen het inveren van de achteras.
- ▷ Bij het neerzetten van het voertuig erop letten dat de steunen gelijkmatig worden belast.
- ▷ De steunen voor het wegrijden tot de aanslag naar boven draaien, volledig inklappen en vergrendelen.



- ▷ Bij een zachte of doorbuigende ondergrond een grote plaat onder de steunen leggen om te voorkomen dat ze in de grond wegzakken.

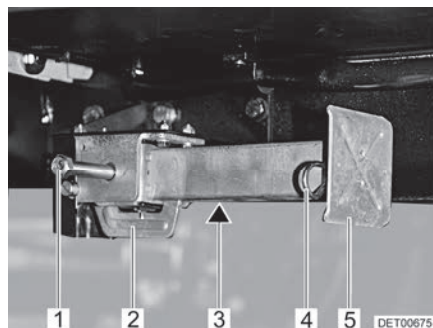
### 6.4.2 Hefsteunen



- ▷ Al naargelang het model beschikt de zeskant over een gewricht waarmee de steeksleutel vanuit een betere positie gedraaid kan worden.

Opdat een foutloze werking is gegarandeerd, de binnenbuizen van de hefsteunen regelmatig reinigen en invetten.

Afhankelijk van het model zijn de hefsteunen in de lengte verstelbaar.



Afb. 29 Hefsteun

#### *Uitklappen:*

- De steeksleutel op de zeskant (Afb. 29,1) plaatsen en draaien tot de hefsteun loodrecht naar beneden staat.
- Wanneer de hefsteun in de lengte versteld kan worden, de splitpen (Afb. 29,4) uit de steunvoetverlenging (Afb. 29,5) trekken.
- Steunvoetverlenging tot de gewenste lengte uittrekken.
- Splitpen in de steunvoetverlenging steken.
- Aan de zeskant draaien, tot de hefsteun helemaal op de grond rust en het voertuig horizontaal staat.

#### *Inklappen:*

- De steeksleutel op de zeskant (Afb. 29,1) plaatsen en draaien tot de hefsteun weer los komt van de grond.
- Wanneer de hefsteun in de lengte versteld kan worden, de splitpen (Afb. 29,4) uit de steunvoetverlenging (Afb. 29,5) trekken.



- Steunvoetverlenging (Afb. 29,5) helemaal inschuiven en splitpen (Afb. 29,4) in het gat in de steunvoetverlenging steken.
- Op de zeskant (Afb. 29,1) draaien tot de hefsteun naar boven gedraaid is en de geleiding (Afb. 29,2) zich helemaal aan het uiteinde van de sleuf (Afb. 29,3) bevindt.



- ▷ Voor het begin van de rit het volgende in acht nemen: Zijn alle hefsteunen volledig ingeschoven, alle steunvoetverlengingen helemaal ingeschoven en met de splitpen vergrendeld?

### 6.5 230-V-aansluiting

Het voertuig kan op een 230-V-voorziening worden aangesloten (zie hoofdstuk 9).

### 6.6 Koelkast

Het 12-V-gebruik van de koelkast functioneert alleen als de voertuigmotor draait. Als de voertuigmotor is uitgeschakeld, de koelkast op 230-V-gebruik of gasgebruik omstellen.







## Hoofdstukoverzicht

In dit hoofdstuk staan instructies voor het wonen in het voertuig.

### 7.1 Deuren



- ▶ Alleen met vergrendelde deuren rijden.

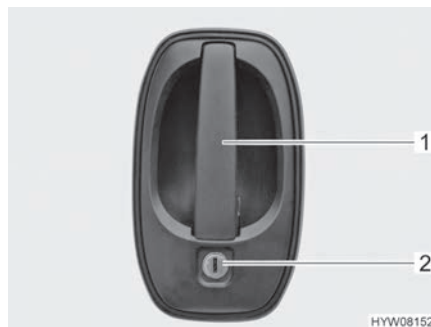


- ▷ De markies aan de voertuigzijde kan in verschillende hellingshoeken worden gemonteerd (afhankelijk van het aantal onderleggingen dat wordt gebruikt; zie afzonderlijke montagehandleiding van de fabrikant). Onder omstandigheden kan de markies bij het in- en uitschuiven tegen de ingang deur botsen. Daarom bij de modellen T58 en T66 de ingang deur sluiten, voordat de markies wordt bediend.



- ▷ Het vergrendelen van de deuren kan verhinderen, dat de deuren vanzelf open gaan, bijv. bij een ongeval.
- ▷ Vergrendelde deuren verhinderen tevens het ongewenste binnendringen van buitenaf, bijv. als u voor een verkeerslicht stopt. Door vergrendelde deuren kunnen echter hulpverleners in noodgeval het interieur van het voertuig moeilijk bereiken.
- ▷ Bij het verlaten van het voertuig altijd de deuren vergrendelen.
- ▷ De sloten van de bestuurdersdeur en de passagiersdeur zijn al naargelang het model bestanddeel van het basisvoertuig. Bij deze modellen is het openen en sluiten van de bestuurdersdeur en de passagiersdeur in de gebruiksaanwijzing van het basisvoertuig beschreven.

#### 7.1.1 Bestuurdersdeur, ingang deur, buiten



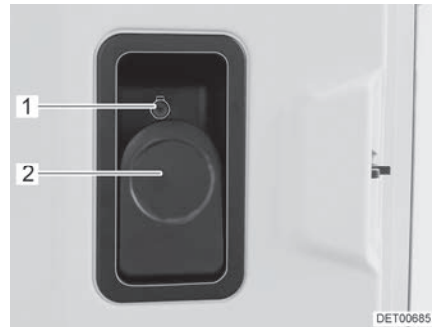
Afb. 30 Deurslot (bestuurdersdeur/ingang deur, buiten)

- Openen:**
- Sleutel in cilinderslot (Afb. 30,2) steken en draaien, tot het deurslot is ontgrendeld.
  - Sleutel in middelste stand terugdraaien en uittrekken.
  - Aan de deurgreep (Afb. 30,1) trekken. De deur is geopend.

- Vergrendelen:**
- Sleutel in cilinderslot (Afb. 30,2) steken en draaien, tot het deurslot is vergrendeld.
  - Sleutel in middelste stand terugdraaien en uittrekken.



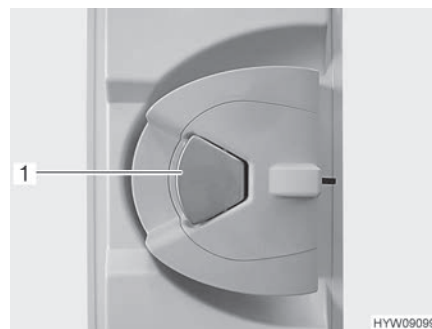
### 7.1.2 Ingangsdeur, binnen



Afb. 31 Deurslot (ingangsdeur binnen)

- Openen:* ■ Aan de hendel (Afb. 31,2) trekken.
- Vergrendelen:* ■ Vergrendelingsknop (Afb. 31,1) indrukken.

### 7.1.3 Ingangsdeur, binnen (deurgreep half rond)

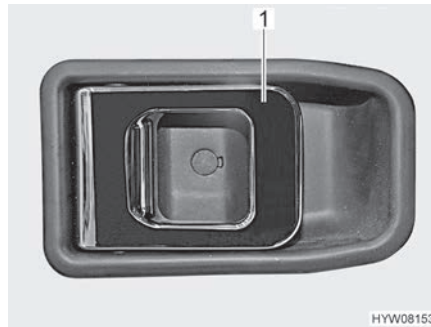


Afb. 32 Deurslot (ingangsdeur binnen)

- Openen:* ■ Wanneer het deurslot vergrendeld is: Eenmaal aan de deurgreep (Afb. 32,1) trekken. De deur is ontgrendeld.
- Aan de deurgreep (Afb. 32,1) trekken. De deur is geopend.
- Vergrendelen:* ■ De deurgreep (Afb. 32,1) indrukken.



### 7.1.4 Bestuurdersdeur, binnen (I-model)



Afb. 33 Deurslot (bestuurdersdeur binnen)

**Openen:** ■ Aan de greep (Afb. 33,1) trekken. Het deurslot wordt ontgrendeld of geopend.

**Vergrendelen:** ■ De greep (Afb. 33,1) indrukken. Het deurslot wordt vergrendeld.

### 7.1.5 Hor aan de ingangsdeur, uittrekbaar



▷ De hor helemaal openen voordat de ingangsdeur wordt gesloten.



Afb. 34 Hor

**Sluiten:** ■ Hor aan de lijst (Afb. 34,1) volledig eruit trekken.

**Openen:** ■ Hor aan de lijst (Afb. 34,1) in de uitgangspositie terugschuiven.



## 7.2 Serviceluiken



- ▷ Voor het begin van de rit alle serviceluiken sluiten en de klepsloten vergrendelen.
- ▷ Voor het openen en sluiten van het serviceluik alle sloten openen of sluiten die aan het serviceluik zijn aangebouwd.



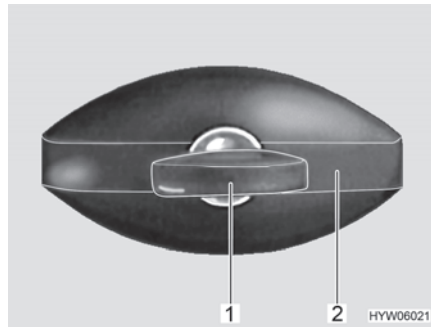
- ▷ Bij het verlaten van het voertuig alle serviceluiken sluiten.

De op het voertuig aangebrachte serviceluiken zijn met uniforme cilindersloten uitgevoerd. Daarom kunnen met één sleutel alle sloten worden geopend.

### 7.2.1 Klepslot, ellipsvormig



- ▷ Bij regen kan water via het geopende klepslot binnendringen. Daarom de slotgreep sluiten.



Afb. 35 Klepslot (ellipsvormig, gesloten)

- Openen:**
- Sleutel in cilinderslot (Afb. 35,1) steken en een kwartslag tegen de klok in draaien. Slotgreep (Afb. 35,2) springt eruit.
  - Sleutel eruit trekken.
  - Slotgreep een kwartslag tegen de klok in draaien. Het klepslot is geopend.
- Sluiten:**
- Serviceluik volledig sluiten.
  - Slotgreep met de klok mee draaien tot deze horizontaal staat. Het klepslot is nu vastgeklikt, maar nog niet vergendeld.
  - Sleutel in cilinderslot steken.
  - Slotgreep met ingestoken sleutel indrukken en de sleutel een kwartslag met de klok mee draaien. De slotgreep blijft vergendeld.
  - Sleutel eruit trekken.



### 7.3 Ventileren



- ▶ De zuurstof binnen in het voertuig wordt door ademen of door het gebruik van op gas werkende inbouwapparaten verbruikt. Daarom moet de verbruikte lucht voortdurend worden verversd. Met het oog hierop zijn in het voertuig kunstmatige ventilatieopeningen (bijv. dakluiken met kunstmatige ventilatie) ingebouwd. Kunstmatige ventilatieopeningen noch van binnen noch van buiten afdekken, bijv. met een wintermat, of dichtzetten. Kunstmatige ventilatieopeningen vrijhouden van sneeuw en bladeren. Er dreigt verstikkingsgevaar door een verhoogd CO<sub>2</sub>-gehalte.



- ▷ Bij bepaalde weersomstandigheden kan ondanks toereikende ventilatie condenswater ontstaan aan metalen voorwerpen (bijv. schroefverbindingen aan de bodem van het voertuig).
- ▷ Bij opengewerkte plaatsen (bijv. dakluikranden, vulopeningen, luiken enz.) kunnen bijkomende koudebruggen ontstaan.

#### Condenswater

Door regelmatig en doelgericht ventileren voor een continue luchtverversing zorgen. Alleen op deze manier wordt verhinderd, dat zich bij koeler weer condenswater vormt. Als verwarming, luchtverdeling en ventilatie op elkaar zijn afgestemd, kan in koele seizoenen een aangenaam woonklimaat worden gecreëerd. Om tocht te vermijden de luchtuitstroomopeningen op het dashboard sluiten en de luchtverdeling van het basisvoertuig op circulatielucht zetten. Het voertuig bij langere stilstand af en toe goed doorluchten, met name in de zomer, omdat er warmteophoping mogelijk is.

### 7.4 Ramen



- ▷ De ramen zijn uitgerust met verduisteringsrollo en rolhor. Verduisteringsrollo en rolhor springen na het losmaken van de vergrendeling door trekkracht automatisch terug in de uitgangspositie. Om het trekmechanisme niet te beschadigen het verduisteringsrollo of rolhor vasthouden en langzaam in de uitgangspositie terugbrengen.
- ▷ Rolgordijnen niet gedurende langere tijd gesloten houden, anders kan er materiaalvermoeidheid optreden.
- ▷ Als het verduisteringsrollo helemaal is gesloten, kan er bij sterke zonnestraling warmteophoping tussen het verduisteringsrollo en de vensterruit optreden. Het raam kan beschadigd worden. Daarom bij sterke zonnestraling het verduisteringsrollo maar voor 2/3 sluiten.
- ▷ Voor het begin van de rit de ramen sluiten.
- ▷ Al naargelang het weer de ramen zo ver sluiten, dat er geen vocht kan binnendringen.
- ▷ Voor het openen en sluiten van het uitzetbaar raam dienen alle vergrendelingshendels die aan het uitzetbaar raam zijn gemonteerd geopend of gesloten te worden.



- ▷ Bij het verlaten van het voertuig altijd de ramen sluiten.



- ▷ Binnen in het dubbele plexiglasraam kan zich bij sterke temperatuurverschillen of extreme weersomstandigheden een lichte aanslag van condenswater vormen. Het raam is zo geconstrueerd dat condenswater bij een stijgende buitentemperatuur gemakkelijk kan verdampen. Voor beschadiging van het dubbele plexiglasraam door condenswater hoeft men niet te vrezen.

#### 7.4.1 Schuifraam zonder vergrendeling



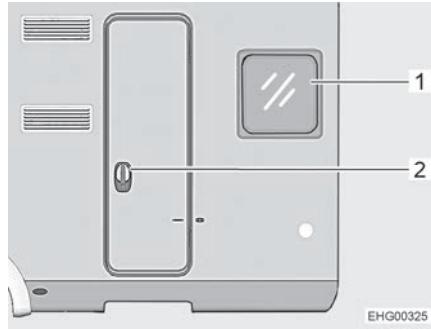
Afb. 36 Schuifraam zonder vergrendeling

- Openen:*
- Aan greepklep (Afb. 36,1) trekken en greep tegelijk naar voren schuiven of trekken.
  - Raamheeft tot de gewenste stand openen.
- Sluiten:*
- Raam tot de aanslag sluiten en de greep vergrendelen.

#### 7.4.2 Uitzetbaar raam met automatische uitzetters

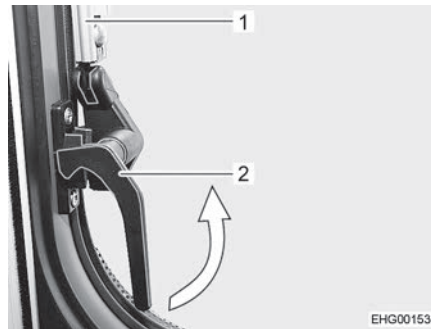


- ▷ Ervoor zorgen dat het uitzetbaar raam tijdens de rit niet in de stand "continue ventilatie" staat.
- ▷ Bij het openzetten van het uitzetbaar raam erop letten dat er geen vervormingen optreden. Uitzetbare ramen gelijkmatig openen en sluiten.
- ▷ Het uitzetbaar raam voordat u het sluit helemaal openen om de vergrendeling op te heffen.
- ▷ Als de vergrendelingshendel met een vergrendelingsknop uitgerust is, bij elke bediening van de vergrendelingshendel de vergrendelingsknop indrukken.
- ▷ Als het uitzetbare raam boven de zitgroep aan de rechter zijde van het voertuig open is: Voor het openen van de opbouwdeur het uitzetbare raam sluiten (Afb. 37). Opbouwdeur en uitzetbaar raam kunnen anders in botsing komen en beschadigd worden.

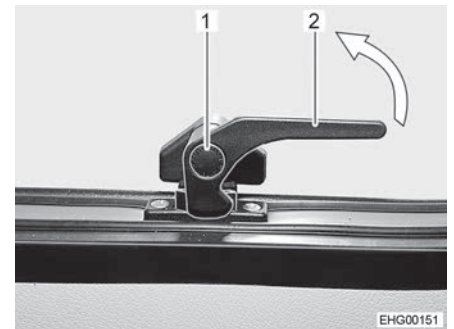


- 1 Uitzetbaar raam
- 2 Opbouwdeur

Afb. 37 Uitzetbaar raam naast de opbouwdeur



Afb. 38 Vergrendelingshendel, zijkant (stand "gesloten")

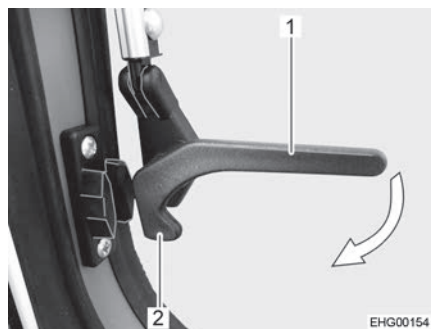


Afb. 39 Vergrendelingshendel, onder (stand "gesloten")

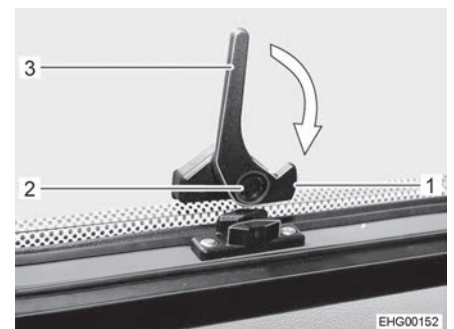
*Openen:*

- De vergrendelingshendel aan de zijkant (Afb. 38,2) een kwartslag naar het midden van het raam draaien.
- Vergrendelingsknop (Afb. 39,1) op de onderste vergrendelingshendel (Afb. 39,2) indrukken en ingedrukt houden.
- Onderste vergrendelingshendel (Afb. 39,2) een kwartslag naar het midden van het raam draaien.
- Het uitzetbaar raam tot de gewenste vergrendelstand openen. De automatische uitzetter (Afb. 38,1) vergrendelt automatisch.

Het uitzetbaar raam blijft vergrendeld in de gewenste stand.



Afb. 40 Vergrendelingshendel, zijkant (stand "geopend")



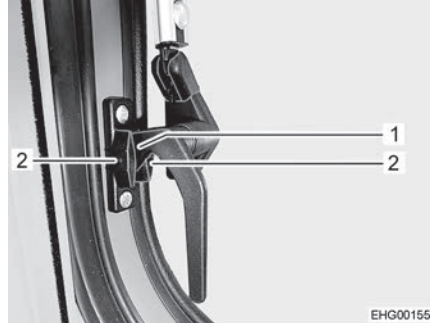
Afb. 41 Vergrendelingshendel, onder (stand "geopend")

*Sluiten:*

- Het uitzetbaar raam zover openen, tot de vergrendeling is opgeheven.
- Het uitzetbaar raam sluiten.
- De vergrendelingshendel aan de zijkant (Afb. 40,1) een kwartslag naar het raamkozijn draaien, tot de vergrendelingsneus (Afb. 40,2) vastklikt.



- Vergrendelingsknop (Afb. 41,2) op de onderste vergrendelingshendel (Afb. 41,3) indrukken en ingedrukt houden.
- Onderste vergrendelingshendel (Afb. 41,3) een kwartslag naar het raamkozijn draaien, tot de vergrendelingsneus (Afb. 41,1) vastklikt.



Afb. 42 Vergrendelingshendel, zijkant  
(stand "continue ventilatie")

### Continue ventilatie

Met de vergrendelingshendels kan het uitzetbaar raam in de stand "continue ventilatie" worden vastgezet.

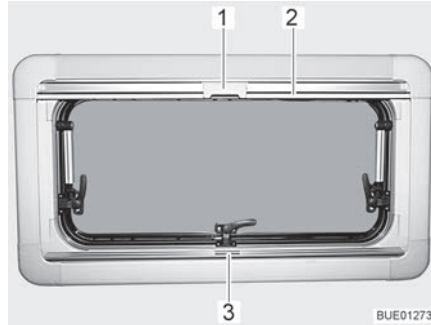
- Het uitzetbaar raam openen, zoals hierboven beschreven.
- Het uitzetbaar raam licht naar buiten duwen.
- De vergrendelingshendel aan de zijkant een kwartslag naar beneden draaien. De vergrendelingsneus (Afb. 42,1) hierbij tussen de twee helften van het vergrendelingsblok inschuiven.
- Vergrendelingsknop op de onderste vergrendelingshendel indrukken.
- Onderste vergrendelingshendel een kwartslag naar beneden draaien.
- De vergrendelingsneus tussen de twee helften van het onderste vergrendelingsblok inschuiven. Het uitzetbaar raam staat nu in de stand "continue ventilatie".



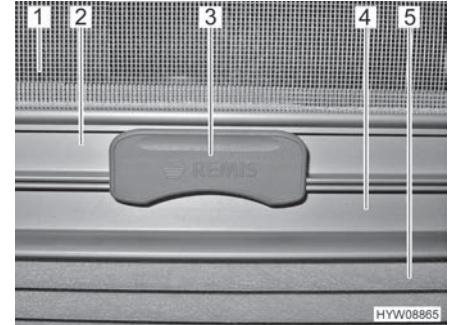


### 7.4.3 Vouwverduistering en rolhor

De ramen zijn uitgerust met vouwverduistering en rolhor. Rolhor en vouwverduistering kunnen apart of tegelijk worden bediend.



Afb. 43 Uitzetbaar raam



Afb. 44 Arretering

#### Vouwverduistering

De vouwverduistering (Afb. 44,5) bevindt zich in de rolgordijnbehuizing onderaan.

*Sluiten:* ■ Vouwverduistering in het midden van de greeplijst (Afb. 43,3 en Afb. 44,4) vastpakken, van onder naar boven trekken en op de gewenste hoogte loslaten. De vouwverduistering blijft in deze hoogte staan.

*Openen:* ■ De vouwverduistering in het midden van de greeplijst vasthouden en naar beneden schuiven.

#### Rolhor

De rolhor (Afb. 44,1) bevindt zich in de rolgordijnbehuizing bovenaan.

*Sluiten:* ■ Rolhor aan de greeplijst (Afb. 43,2 en Afb. 44,2) naar beneden trekken tot deze tegen de greeplijst van de vouwverduistering (Afb. 44,4) stoot.  
■ Arretering (Afb. 43,1 en Afb. 44,3) op rolhor met de greeplijst van de vouwverduistering vergrendelen. Wanneer de arretering vergrendeld is, kunnen de vouwverduistering en rolhor samen versteld worden.

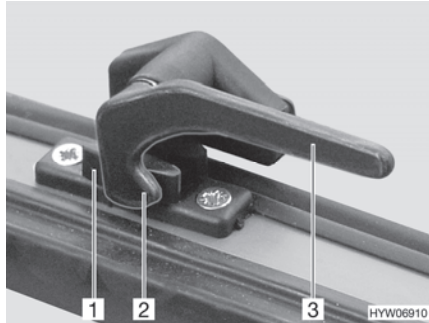
*Openen:* ■ Arretering (Afb. 44,3) aan de rolhor boven indrukken.  
■ Rolhor aan de greeplijst (Afb. 43,2) langzaam terugbrengen.



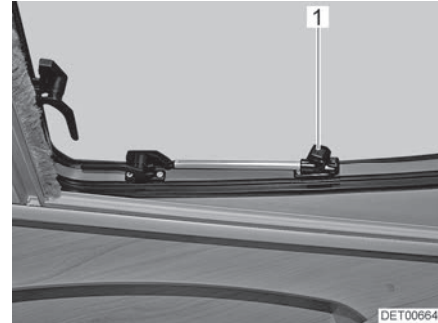
#### 7.4.4 Dakraam met draaibare uitzetters



- ▷ Bij het openzetten van het dakraam erop letten dat er geen vervormingen optreden. Dakramen gelijkmatig uitzetten en sluiten.



Afb. 45 Vergrendelingshendel in stand "gesloten"

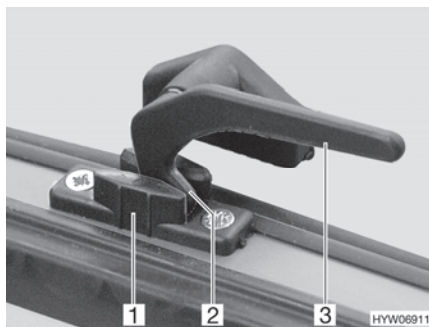


Afb. 46 Dakraam met draaibare uitzetters, geopend

- Openen:**
- De vergrendelingshendel (Afb. 45,3) een kwartslag naar het midden van het raam draaien.
  - Dakraam tot de gewenste stand openen en met kartelknop (Afb. 46,1) vastzetten.

Het dakraam blijft vergrendeld in de gewenste stand.

- Sluiten:**
- Kartelknop (Afb. 46,1) draaien tot bevestiging los is.
  - Het dakraam sluiten.
  - De vergrendelingshendel (Afb. 45,3) een kwartslag naar het raamkozijn draaien. De vergrendelingsneus (Afb. 45,2) ligt aan de binnenzijde van de raamvergrendeling (Afb. 45,1).



Afb. 47 Vergrendelingshendel in stand "continue ventilatie"

#### Continue ventilatie

Met de vergrendelingshendel kan het dakraam in twee verschillende standen worden gezet:

- In stand "continue ventilatie" (Afb. 47)
- In stand "vast afgesloten" (Afb. 45)



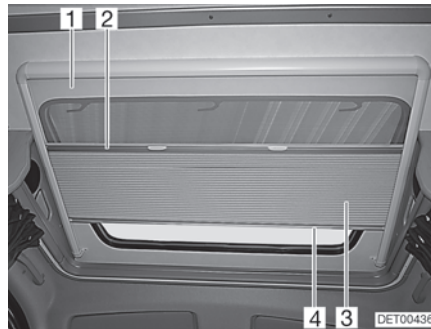
Om het dakraam in de stand "continue ventilatie" te brengen:

- Alle vergrendelingshendels (Afb. 47,3) een kwartslag naar het midden van het raam draaien.
- Het dakraam licht naar buiten duwen.
- Alle vergrendelingshendels weer terugdraaien. De vergrendelingsneus (Afb. 47,2) daarbij telkens in de uitsparing van de raamvergrendeling (Afb. 47,1) schuiven.

Het dakraam mag tijdens de rit niet in de stand "continue ventilatie" staan.

Bij regen kan er spatwater in de woonruimte binnendringen, als het dakraam in de stand "continue ventilatie" staat. Daarom het dakraam volledig sluiten.

#### 7.4.5 Vouwverduistering en hor



Afb. 48 Dakraam

**Vouwverduistering** De vouwverduistering (Afb. 48,3) is vast met de hor (Afb. 48,1) verbonden.

- Sluiten:*
- De vouwverduistering in het midden van de afsluitstaaf (Afb. 48,4) vastpakken en voorzichtig naar beneden trekken.
  - De vouwverduistering op de gewenste positie loslaten. De vouwverduistering blijft in deze positie staan.

- Openen:*
- De vouwverduistering aan de afsluitstaaf (Afb. 48,4) langzaam terugbrengen.

**Hor** De hor is vast met de vouwverduistering verbonden. Bij het openen van de hor wordt de vouwverduistering meegeleid.

- Sluiten:*
- De hor in het midden van de afsluitstaaf (Afb. 48,2) vastpakken en voorzichtig helemaal naar beneden trekken.

- Openen:*
- De hor aan de afsluitstaaf van de vouwverduistering (Afb. 48,4) langzaam terugbrengen.



### 7.4.6 Plissé aan het raam van de alternatieve opbouwdeur



- ▷ Om een warmteopphoping aan het raam van de alternatieve opbouwdeur te voorkomen, de plissé (Afb. 49,1) bij directe warmtestraling op een kier open laten.



1 Plissé

Afb. 49 Alternatieve opbouwdeur

## 7.5 Dakluiken

In het voertuig zijn dakluiken met en zonder kunstmatige ventilatie ingebouwd.



- ▶ De ventilatieopeningen van de kunstmatige ventilatie altijd open houden. Kunstmatige ventilatieopeningen nooit afdekken, bijv. met een wintermat, of dichtzetten. Kunstmatige ventilatieopeningen vrijhouden van sneeuw en bladeren.



- ▷ De dakluiken zijn met een hor en al naargelang de uitvoering met een verduisteringsrollo resp. een vouwverduistering uitgerust. De verduisteringsrollo springt na het losmaken van de vergrendeling door trekkracht automatisch terug in de uitgangspositie. Om het trekmechanisme niet te beschadigen, de verduisteringsrollo vasthouden en langzaam in de uitgangspositie terugbrengen.
- ▷ Rolgordijnen niet gedurende langere tijd gesloten houden, anders kan er materiaalvermoeidheid optreden.
- ▷ Als het verduisteringsrollo resp. de vouwverduistering helemaal is gesloten, kan er bij sterke zonnestraling warmteopphoping tussen het verduisteringsrollo/de vouwverduistering en het dakluik optreden. Het dakluik kan beschadigd worden. Daarom bij sterke zonnestraling het verduisteringsrollo/de vouwverduistering maar voor 2/3 sluiten. Het dakluik iets openen of in ventilatiestand brengen.
- ▷ Al naargelang het weer de dakluiken zo ver sluiten, dat er geen vocht kan binnendringen.
- ▷ Niet op de dakluiken gaan staan.
- ▷ Voor het begin van de rit de dakluiken sluiten.
- ▷ Voor het begin van de rit de vergrendeling van de dakluiken controleren.
- ▷ De dichtingen van de dakluiken minstens 1 x per jaar met in de handel verkrijgbaar verzorgingsmiddel voor rubber behandelen.

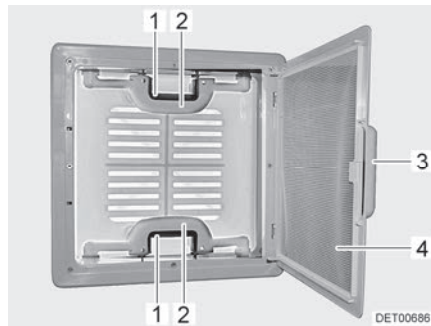


- ▷ Bij de eerste jaarlijkse inspectie moeten de binnenframes van het dakluik worden gedemonteerd en de schroefverbindingen van de bevestigingsklemmen worden aangedraaid. De eigenaar van het voertuig is verantwoordelijk voor het initiatief van de maatregel.



- ▷ Bij het verlaten van het voertuig altijd de dakluiken sluiten.

### 7.5.1 Dakluik met kliksluiting



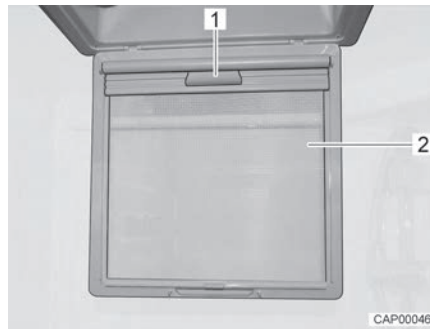
Afb. 50 Dakluik met kliksluiting

Het dakluik kan aan één of beide kanten omhoog worden gezet.

- Openen:**
- Aan de greep (Afb. 50,3) trekken.
  - Hor (Afb. 50,4) naar beneden klappen.
  - Kliksluiting (Afb. 50,1) naar de binnenkant van het dakluik drukken. Tegelijkertijd met de greep (Afb. 50,2) het dakluik naar boven drukken.
  - Hor (Afb. 50,4) naar boven schuiven, tot deze vastklikt.
- Sluiten:**
- Aan de greep (Afb. 50,3) trekken.
  - Hor (Afb. 50,4) naar beneden klappen.
  - Het dakluik aan beide grepen (Afb. 50,2) krachtig naar beneden trekken, tot beide kliksluitingen (Afb. 50,1) zijn vergrendeld.
  - Hor (Afb. 50,4) naar boven schuiven, tot deze vastklikt.



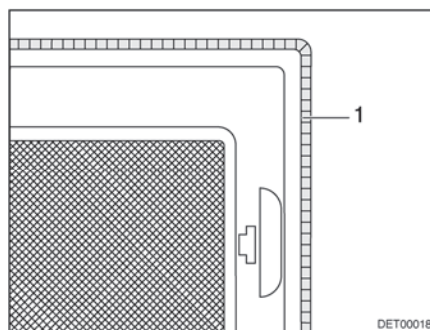
**Verduisteringsrollo** Al naargelang de uitvoering is het dakluik met een verduisteringsrollo uitgerust. Om het verduisteringsrollo te sluiten en te openen:



Afb. 51 Verduisteringsrollo

- Sluiten:*
- Aan de greep (Afb. 50,3) trekken.
  - Hor (Afb. 51,2) naar beneden klappen.
  - Verduisteringsrollo aan de greep (Afb. 51,1) tot deze aan de andere kant vastklikt.
- Openen:*
- Verduisteringsrollo aan de greep (Afb. 51,1) losmaken en langzaam in de uitgangspositie terug laten lopen.
  - Hor (Afb. 51,2) naar boven schuiven, tot deze vastklikt.

**Kunstmatige ventilatie** Al naargelang de uitvoering is het dakluik met kunstmatige ventilatie uitgerust (Afb. 52,1). Dakluiken met kunstmatige ventilatie zijn in de woonruimte en de toiletruimte ingebouwd.



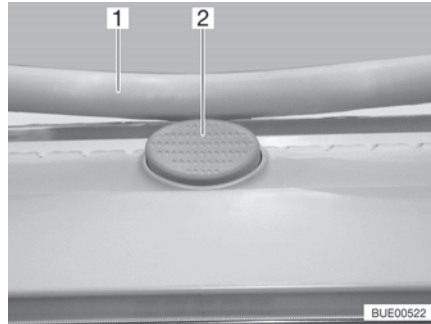
Afb. 52 Kunstmatige ventilatie



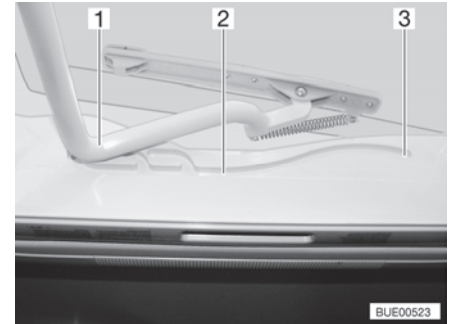
### 7.5.2 Heki-dakluik (mini en midi)



- ▷ Bij hoge snelheden kan het Heki-dakluik beschadigd raken. Daarom niet sneller rijden dan 160 km/u met het voertuig.
- ▷ Als het voertuig moet worden getransporteerd: Voertuig niet achteruit inladen. Het Heki-dakluik kan anders beschadigd raken.



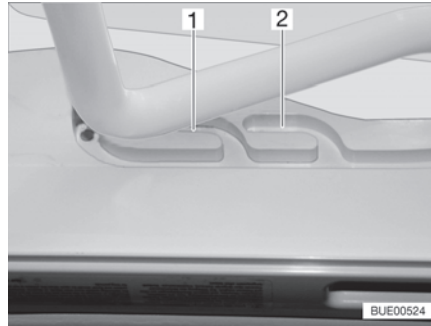
Afb. 53 Vergrendelingsknop (Heki-dakluik)



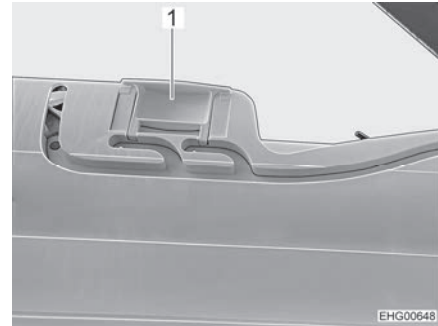
Afb. 54 Geleiding (Heki-dakluik)

Het Heki-dakluik wordt aan één kant omhoog gezet.

- Openen:**
- De vergrendelingsknop (Afb. 53,2) indrukken en de beugel (Afb. 53,1) met beide handen naar beneden trekken.
  - De beugel (Afb. 54,1) in de geleidingen (Afb. 54,2) tot in de achterste positie (Afb. 54,3) trekken.
- Sluiten:**
- De beugel (Afb. 54,1) met beide handen licht naar boven drukken.
  - De beugel in de geleidingen terugschuiven.
  - De beugel met beide handen naar boven drukken, tot de beugel boven de vergrendelingsknop (Afb. 53,2) ligt.



Afb. 55 Geleiding (ventilatiestand)



Afb. 56 Vergrendeling (ventilatiestand)

### Ventilatiestand

Het Heki-dakluik kan in twee ventilatiestanden worden gezet: Stand voor slecht weer (Afb. 55,1) en middelste stand (Afb. 55,2). Afhankelijk van het model kan het dakluik in de middelste stand met de beide grendels (Afb. 56,1) links en rechts aan het frame van het dakluik worden vergrendeld.

- De vergrendelingsknop (Afb. 53,2) indrukken en de beugel (Afb. 53,1) met beide handen naar beneden trekken.
- De beugel in de geleidingen (Afb. 54,2) tot de gewenste stand trekken.
- De beugel licht naar boven drukken en in de gekozen geleiding (Afb. 55,1 of 2) schuiven en evt. vergrendelen.

### Vouwverduistering

Om de vouwverduistering te sluiten en te openen:

*Sluiten:* ■ De vouwverduistering aan de greep uittrekken en in gewenste stand loslaten. De vouwverduistering blijft in deze positie staan.

*Openen:* ■ De vouwverduistering aan de greep langzaam in uitgangspositie schuiven.

**Hor** Om de hor te sluiten en te openen:

*Sluiten:* ■ De hor met de greep naar de tegenoverliggende greep van de vouwverduistering trekken.

*Openen:* ■ De greep aan de hor achteraan indrukken. De vergrendeling wordt ontgrendeld.

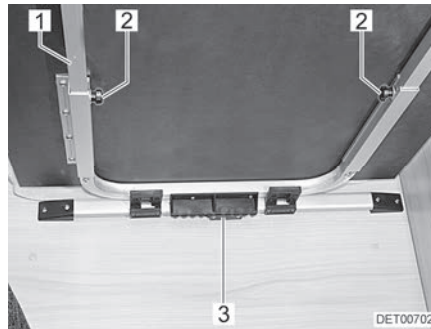
- De hor met de greep langzaam terugschuiven.





## 7.6 Tafels

### 7.6.1 Hangtafel met scharnier-steunpoot



Afb. 57 Hangtafel verschuiven/vergroten



Afb. 58 Tafelbladverlenging

*Tafel in rijrichting verschuiven:*

- Tafelblad vooraan optillen.
- Tafel naar voren of naar achteren schuiven (vanuit de rijrichting gezien).
- Tafelblad in de gewenste stand neerlaten en op tafelpoot leggen.

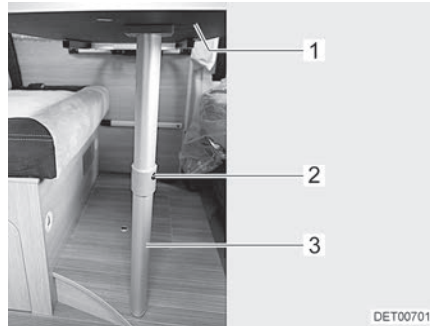
Het tafelblad van de hangtafel kan door het inleggen van een tafelbladverlenging (Afb. 58,1) worden vergroot.

*Vergroten:*

- Kartelschroeven (Afb. 57,2) losdraaien.
- Tafelblad vooraan licht optillen en tot aan de aanslag uittrekken. De tafelbladverlenging (Afb. 57,1) is helemaal uitgeschoven.
- Tafel neerzetten.
- Tafelbladverlenging (Afb. 58,1) in tafolverlenging leggen.
- Tafelblad vooraan licht optillen en tot aan de aanslag terugschuiven.
- De kartelschroeven vastdraaien.

*Verkleinen:*

- Kartelschroeven (Afb. 57,2) losdraaien.
- Het tafelblad vooraan licht optillen en uittrekken.
- Tafelbladverlenging (Afb. 58,1) afnemen en veilig opslaan.
- Tafelblad vooraan licht optillen en tot aan de aanslag terugschuiven. De tafelbladverlenging (Afb. 57,1) is helemaal ingeschoven.
- Tafel neerzetten.
- De kartelschroeven vastdraaien.



Afb. 59 Bed-onderstel

De tafel kan door de scharnier-steunpoot als bed-onderstel worden gebruikt.

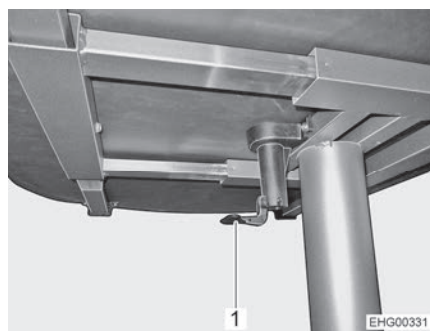
*Ombouw tot bed-onderstel:*

- Tafelblad (Afb. 59,1) vooraan licht optillen.
- Ontgrendelingsknop (Afb. 59,2) indrukken en het onderste deel van de scharnier-steunpoot (Afb. 59,3) 90° omklappen.
- Het tafelblad ca. 45° naar boven zwenken en de tafel uit de houder nemen.
- Tafel in de onderste houder inzetten en op het gewricht van de tafelpoot leggen.

### 7.6.2 Heftafel

Het tafelblad kan in de breedte en in de lengte worden verschoven.

Bij de optionele uitrusting "Bedopbouw" kan het tafelblad bovendien tot aan het bedonderstel neergelaten worden. In ieder geval heeft de tafel een traploze hoogteverstelling. Er zijn slechts twee posities mogelijk (neergelaten en niet neergelaten).



Afb. 60 Heftafel

*Tafelblad in lengte- en dwarsrichting verschuiven:*

- De hendel van de centrale tafelvergrendeling (Afb. 60,1) naar beneden klappen.
- Tafelblad in gewenste stand schuiven.
- De hendel van de centrale tafelvergrendeling naar boven klappen.

*Tafelblad tot het bed-onderstel neerlaten:*

- Tafelblad iets naar boven trekken.
- Tafelblad tot aan de aanslag naar beneden drukken.

*Tafelblad in uitgangspositie brengen:*

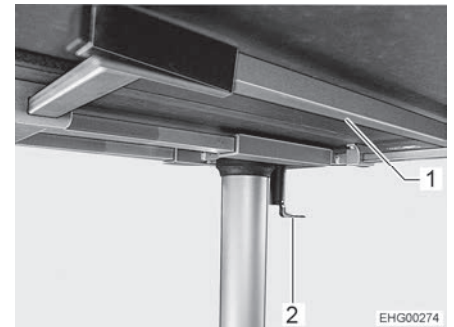
- Tafelblad tot aan de aanslag naar boven trekken.
- Tafelblad ca. 20 mm naar beneden drukken.



### 7.6.3 Tafel met inklapbaar tafelblad



Afb. 61 Tafelblad



Afb. 62 Onderkant van tafel

*Tafelblad helft naar boven klappen:*

- Bewegende helft van het tafelblad (Afb. 61,1) optillen, omklappen en voorzichtig op de andere helft leggen.
- Draagframes (Afb. 62,1) tot de aanslag inschuiven.



- ▷ Als de tafelblad helft naar beneden wordt geklapt zonder dat het draagframe eruit is getrokken, kan de tafelblad helft breken.

*Tafelblad helft naar beneden klappen:*

- Draagframe (Afb. 62,1) er tot aan de aanslag uittrekken.
- Tafelblad helft voorzichtig naar beneden klappen en op het draagframe leggen.

*Tafelblad verschuiven:*

- De vergrendelingshendel (Afb. 61,2) naar beneden klappen.
- Tafelblad in gewenste stand schuiven.
- De vergrendelingshendel naar boven klappen.



## 7.7 Lampen



- ▷ Al naargelang het model zijn de lichtschakelaars op verschillende plaatsen ondergebracht. De lichtschakelaars bevinden zich in het instapgedeelte, direct bij de betreffende lamp of in het lichtbereik daarvan, bijv. in de buurt van de zitgroep.

### 7.7.1 Spotlight

In het slaapgedeelte zijn verstelbare spotlights aangebracht.



Afb. 63 Spotlight

Via de aan/uit-schakelaar (Afb. 63,1) kunnen twee verschillende lichtsterktes worden gekozen.

In de fitting van het spotlight is een USB-aansluiting ingebouwd.

### 7.7.2 LED-lamp (I-model)

De LED-lampen voor het hefbed zijn aan het plafond boven het hefbed aangebracht.



Afb. 64 LED-lamp met touch-bediening

*LED-lamp in-/uitschakelen:*

- LED-lamp (Afb. 64) aanraken. De LED-lamp is ingeschakeld.
- LED-lamp opnieuw aanraken. De LED-lamp is uitgeschakeld.



## 7.8 TV-installatie



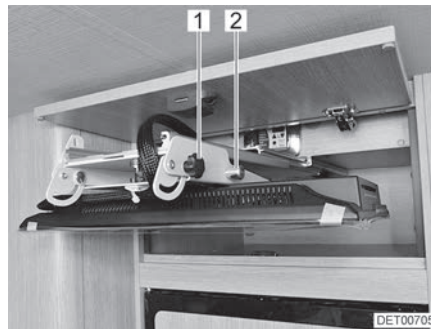
- ▶ Voor het begin van de rit de flatscreen en de beeldschermhouder in rijpositie brengen.



- ▷ Informatie over bediening van de TV-installatie ontlenen aan de aparte gebruiksaanwijzing van de fabrikant.

### Flatscreen in de TV-kast

De flatscreen is in de TV-kast boven de koelkast aan een uitschuifdeel bevestigd.



Afb. 65 Flatscreen in de TV-kast



Afb. 66 Flatscreen in kijkpositie

#### *Flatscreen in kijkpositie zetten:*

- TV-kast openen.
- Flatscreen horizontaal uit TV-kast trekken.
- Flatscreen vasthouden en vergrendelingspen (Afb. 65,2) uittrekken.
- Flatscreen naar beneden in de gewenste positie zwenken. Wanneer de flatscreen stroef beweegt, knevelgrepen (Afb. 65,1) aan beide zijden van de houder een beetje losdraaien.
- Flatscreen in de gewenste positie draaien. Knevelgrepen (Afb. 66,1) handvast aandraaien.

#### *Flatscreen in rijpositie brengen:*

- Flatscreen draaien tot deze parallel is met de voorkant van de kast.
- Knevelgrepen (Afb. 66,1) aan beide zijden van de houder een beetje losdraaien.
- Flatscreen naar boven zwenken en daarbij aan de vergrendelingspen (Afb. 65,2) trekken.
- Wanneer de flatscreen boven tegen de houder aanligt, vergrendelingspen (Afb. 65,2) loslaten. De vergrendelingspen moet in de boring van de houder vastklikken.
- Flatscreen horizontaal tot de aanslag in de TV-kast schuiven.
- TV-kast sluiten.

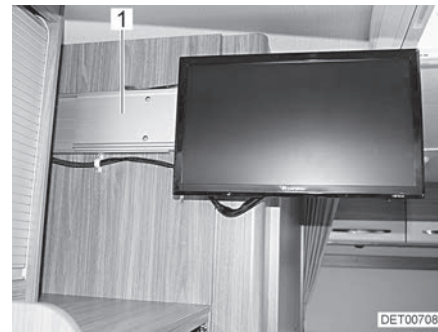


### Flatscreen aan wandmeubel

De flatscreen is aan de binnen- of buitenkant van het wandmeubel aan een uitschuifdeel bevestigd. De grendelveer bevindt zich boven of onder, afhankelijk van de inbouwplaats.



Afb. 67 Flatscreen in rijpositie



Afb. 68 Flatscreen in kijkpositie

*Flatscreen in kijkpositie zetten:*

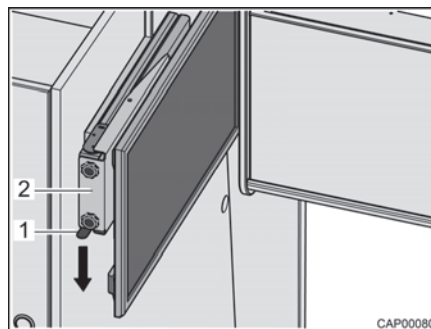
- Grendelveer (Afb. 67,1) vrijgeven.
- Flatscreen horizontaal naar het midden van het voertuig uittrekken.
- Flatscreen in de gewenste positie draaien.

*Flatscreen in rijpositie brengen:*

- Flatscreen draaien tot deze parallel is met de wand van de kast.
- Flatscreen horizontaal tot de aanslag in de houder (Afb. 68,1) schuiven. De grendelveer (Afb. 67,1) klikt hoorbaar vast.

### Flatscreen boven zitbank

De flatscreen is boven de hoofdsteunen van de zitbank aan een uitschuifdeel bevestigd.



Afb. 69 Uitschuifdeel met flatscreen

*Flatscreen in kijkpositie zetten:*

- Grendelveer (Afb. 69,1) naar beneden drukken en uitschuifdeel (Afb. 69,2) met flatscreen horizontaal naar het midden van het voertuig uittrekken.
- Flatscreen in de gewenste positie draaien. De flatscreen kan zo ver worden gedraaid, dat deze ook vanuit het achterste gedeelte zichtbaar is.

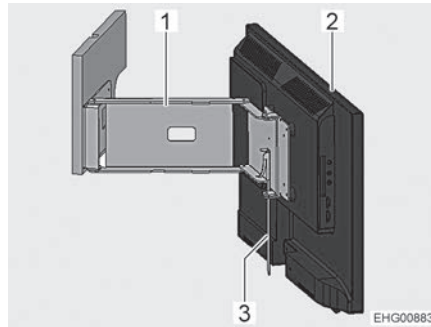
*Flatscreen in rijpositie brengen:*

- Flatscreen in uitgangspositie draaien.
- Uitschuifdeel (Afb. 69,2) met flatscreen horizontaal tot de aanslag inschuiven. De grendelveer (Afb. 69,1) klikt hoorbaar vast.



### Flatscreen aan de scharnierarm

De flatscreen is aan een scharnierarm bevestigd.



Afb. 70 Flatscreen aan de scharnierarm

*Flatscreen positioneren:*

- De hendel (Afb. 70,3) omklappen. De scharnierarm (Afb. 70,1) is ontgrendeld.
- Flatscreen (Afb. 70,2) in de gewenste positie zwenken.

## 7.9 Bedden

### 7.9.1 Draaglasten



- ▷ Bedden niet puntsgewijs belasten. De gegevens voor de maximaal toegestane draaglasten hebben betrekking op een oppervlaktebelasting.

Bed	Max. draaglast in kg
Hefbed	250
Alkoofbed	250
Stapelbed (per bed)	100
Éénpersoonsbed	120
Dwarsbed achter	250
Queensize-bed	250
Frans bed	250
Bed dat is ontstaan door een zitgroep om te bouwen	80



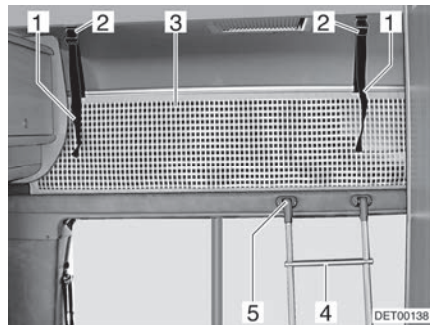
### 7.9.2 Alkoofbed



- ▶ Het alkoofbed alleen gebruiken als het veiligheidsnet is gespannen.
- ▶ Kleine kinderen nooit zonder toezicht in het alkoofbed laten.
- ▶ Met name bij kleine kinderen onder de 6 jaar altijd erop letten dat ze niet van het alkoofbed kunnen vallen.
- ▶ Voor kinderen passende, afzonderlijke kinderbedden of reiswiegen gebruiken.



- ▷ Het alkoofbed niet zonder matras gebruiken. Het kunststof vormdeel kan breken!



Afb. 71 Alkoofbed

**Bedladder** Om in het alkoofbed te klimmen de standaard bijgevoegde bedladder (Afb. 71,4) gebruiken.

Afhankelijk van de plattegrond kan de houder van de bedladder op verschillende plaatsen zijn aangebracht.

*Vasthaken:* ■ Ladder met de bomen in houder (Afb. 71,5) aan de alkoofafscherming hangen.

**Veiligheidsnet** Het veiligheidsnet (Afb. 71,3) is standaard opgeborgen tussen de matras en de lattenbodemp. Het veiligheidsnet pas opspannen, als er zich reeds personen in de alkoof bevinden.

*Opspannen:* ■ Omsnoeringsbanden (Afb. 71,1) in de houders (Afb. 71,2) aan het plafond laten vastklikken.





**Rijstand** Het is raadzaam het alkoofbed voor de rit in de rijstand naar boven te klappen.



Afb. 72 Alkoofbed in rijstand



Afb. 73 Alkoofbed in slaappositie

*Alkoofbed in rijstand brengen:*

- Matrasplateau (Afb. 72,2) en matras (Afb. 72,1) tot aan de aanslag naar boven drukken.

*Alkoofbed in slaappositie brengen:*

- Tegen het matrasplateau (Afb. 72,2) drukken om de vergrendeling los te maken.
- Matrasplateau en matras (Afb. 72,1) omlaag trekken, tot het matrasplateau op het zijframe (Afb. 72,3) ligt.

### 7.9.3 Hefbed



- ▶ Het hefbed met maximaal 250 kg belasten.
- ▶ De beide hefbedkasten rechts en links (indien aanwezig) elk met maximaal 5 kg belasten.
- ▶ Het hefbed mag niet als bagageruimte worden gebruikt. Alleen het voor twee personen noodzakelijke beddengoed erin bewaren.
- ▶ Voor het begin van de rit controleren of het hefbed in de vergrendeling is vastgeklikt.
- ▶ Het hefbed alleen gebruiken als de valbeveiligingen zijn gespannen.
- ▶ Kleine kinderen nooit zonder toezicht in het hefbed laten.
- ▶ Met name bij kleine kinderen onder de 6 jaar altijd erop letten dat ze niet uit het hefbed kunnen vallen.
- ▶ Voor kinderen passende, afzonderlijke kinderbedden of reiswiegen gebruiken.
- ▶ De leeslampen aan de onderkant van het hefbed uitschakelen, als het hefbed wordt neergelaten. Brandgevaar!
- ▶ De leeslampen in het hefbed uitschakelen, als het hefbed naar boven wordt geschoven. Brandgevaar!



- ▷ Bij langere stilstand en bij sterke zonnestraling hefbed openen om warmteophoping te vermijden.



- ▷ Het hefbed is met een vergrendeling voor de bovenste (gesloten) positie uitgerust.



Afb. 74 Hefbed met vergrendeling



Afb. 75 Hefbed (I-model)

Het hefbed bevindt zich boven de voorste zitgroep.

**I-model** De leuningen van de bestuurdersstoel en de passagiersstoel moeten voor het neerlaten van het hefbed naar voren worden geklapt. Daarvoor als volgt te werk gaan:

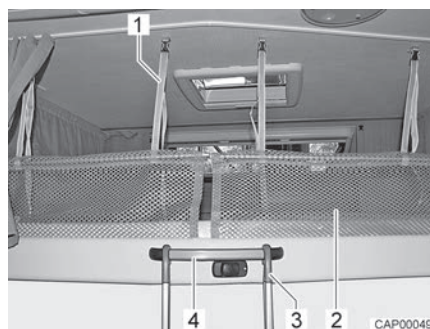
- De bestuurdersstoel en de passagiersstoel in rijrichting draaien, vergrendelen en naar achteren schuiven.
- Rugleuning ontgrendelen en helemaal naar voren klappen.
- Verduistering in de bestuurderscabine sluiten.

*Hefbed openen:*

- Lampen aan de onderkant van het hefbed uitschakelen.
- Bestuurdersstoel en passagiersstoel volledig naar voren schuiven.
- Het rugkussen van de langszitbank omklappen.
- Vergrendeling (Afb. 74,1) openen.
- Het hefbed met beide handen tot de aanslag naar beneden trekken.

*Hefbed sluiten:*

- Leeslampen in hefbed uitschakelen.
- De riemen van de veiligheidsnetten losmaken en veiligheidsnetten onder het matras leggen.
- Hefbed met beide handen tot de aanslag naar boven drukken.
- Zorgen dat de vergrendeling hoorbaar vastklikt.



Afb. 76 Bedladder en veiligheidsnet

**Bedladder** Om in het hefbed te klimmen, de standaard bijgevoegde bedladder gebruiken.

*Vasthaken:* ■ Bedladder (Afb. 76,3) met beide beugels in de greepbeugel (Afb. 76,4) aan het hefbed hangen.



**Veiligheidsnet** De veiligheidsnetten (Afb. 76,2) met de riem zijn onder het matras opgeborgen. De veiligheidsnetten pas opspannen, als er zich reeds personen in het hefbed bevinden.

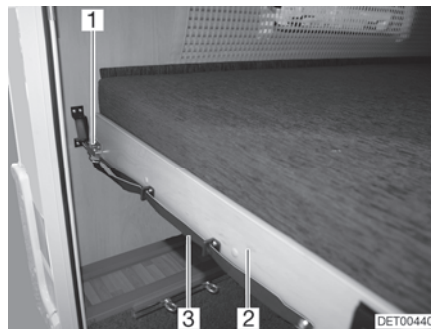
*Opspannen:* ■ Riemen (Afb. 76,1) in de houders aan het plafond vastklikken.

### 7.9.4 Stapelbed



- ▶ Het stapelbed met maximaal 100 kg belasten.
- ▶ Het bovenste stapelbed alleen gebruiken als de valbeveiliging is aangebracht.
- ▶ Kleine kinderen nooit zonder toezicht in het stapelbed laten.
- ▶ Met name bij kleine kinderen onder de 6 jaar altijd erop letten dat ze niet van het stapelbed kunnen vallen.
- ▶ Voor kinderen passende, afzonderlijke kinderbedden of reiswiegen gebruiken.

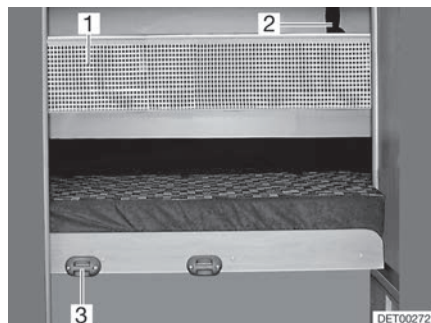
Al naargelang het model is het achterste gedeelte van een stapelbed voorzien. Het stapelbed kan ook als garage achter worden gebruikt.



Afb. 77 Stapelbed (achter)

*Stapelbed voor de garage achter ombouwen:*

- Aan de lus (Afb. 77,3) trekken en de grendel (Afb. 77,1) losmaken.
- De lattenbodem (Afb. 77,2) met de matras naar voren trekken, tot deze vastklikt.



Afb. 78 Veiligheidsnet



**Bedladder** Voor het opgaan van het bovenste bed de standaard meegeleverde bedladder gebruiken.

*Vasthaken:* ■ De bedladder met de bomen in de houder (Afb. 78,3) aan de afscherming hangen.

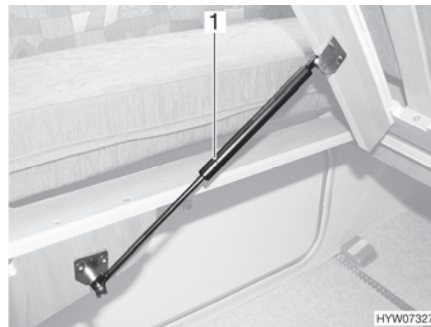
**Veiligheidsnet** Het veiligheidsnet (Afb. 78,1) is standaard opgeborgen tussen de matras en de lattenbodem. Het veiligheidsnet pas opspannen, als er zich reeds een persoon in het bed bevindt.

*Opspannen:* ■ De omsnoeringsbanden (Afb. 78,2) in de houders aan het plafond vastklikken.

### 7.9.5 Vast bed (gasdrukveer)



- ▷ Lattenbodem voor het begin van de rit neerlaten.
- ▷ Bed tijdens de rit niet met zware voorwerpen belasten.



Afb. 79 Vast bed

Onder het bed bevindt zich een opbergruimte. Voor het inruimen of uitruimen van de opbergruimte van binnen in het voertuig de lattenbodem naar boven klappen.

*Openen:* ■ Matras voor optillen.  
 ■ Lattenbodem optillen. De gasdrukveren (Afb. 79,1) houden de lattenbodem in de geopende stand.

*Sluiten:* ■ Lattenbodem tegen de weerstand van de gasdrukveren naar beneden duwen.

### 7.9.6 Ligvlak éénpersoonsbedden in achterste gedeelte

Al naargelang de uitvoering kunnen de éénpersoonsbedden in het achterste gedeelte tot een samenhangend ligvlak worden omgebouwd.

- Verbreding uit de console tussen de bedden trekken.
- Meegeleverd extra kussen plaatsen.



### 7.9.7 Opstaphulp achterste bed (A60/A132)

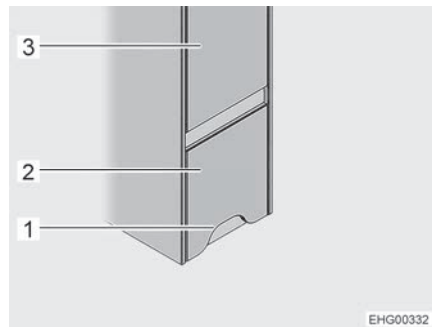
De modellen A60/A132 zijn uitgerust met een opstaphulp voor het achterste bed. In deze opstaphulp is bovendien een opbergcompartiment geïntegreerd.

#### Inbouwplaats

De opstaphulp is aan de rechter zijde van het voertuig onder de kledingkast (Afb. 80,3) voor het achterste bed ingebouwd.

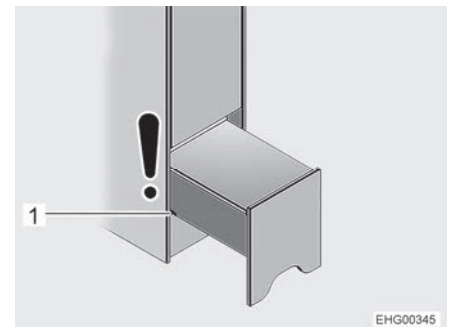


- De toiletruimte deur bevindt zich tegenover de opstaphulp. Zolang de opstaphulp slechts gedeeltelijk is uitgetrokken ("nachtpositie", zie Afb. 81), kan de toiletdeur nog steeds geopend worden. Als de opstaphulp helemaal is uitgetrokken om toegang tot het opbergcompartiment te krijgen, kan de toiletruimte deur niet volledig geopend worden.



Afb. 80 Opstaphulp (gesloten)

- 1 Uitsparing
- 2 Opstaphulp
- 3 Kledingkast

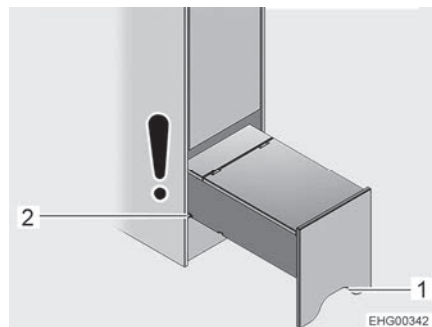


Afb. 81 Opstaphulp (nachtpositie)

- 1 Eerste groef

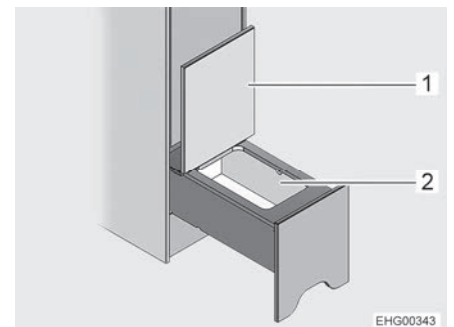
#### Opstaphulp gebruiken:

- Opstaphulp (Afb. 80,2) aan uitsparing (Afb. 80,1) vastpakken, iets optillen en er tot aan de eerste groef (Afb. 81,1) uittrekken (nachtpositie).



Afb. 82 Opstaphulp (helemaal uitgetrokken)

- 1 Uitsparing
- 2 Tweede groef



Afb. 83 Opbergcompartiment

- 1 Deksel
- 2 Opbergcompartiment

#### Opbergcompartiment gebruiken:

- Opstaphulp bij de uitsparing (Afb. 82,1) beetpakken, iets optillen en er tot aan de tweede groef (Afb. 82,2) uittrekken.
- Deksel (Afb. 83,1) naar boven klappen. Opbergcompartiment (Afb. 83,2) is toegankelijk.

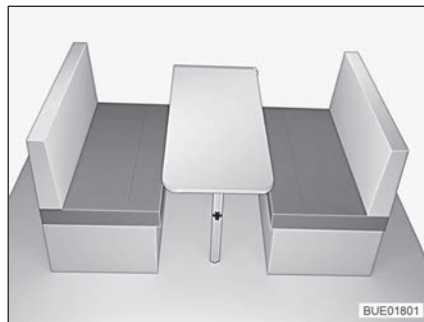


## 7.10 Ombouw slapen

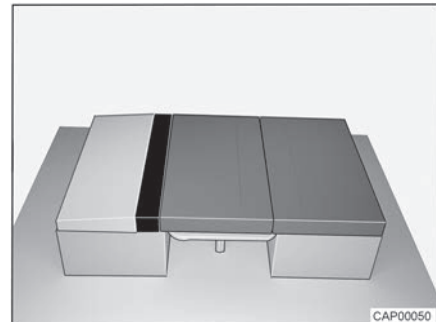


- ▷ Al naargelang het model, kan de zitgroep van de hier weergegeven zitgroep afwijken in vorm en positie.
- ▷ Afhankelijk van het model moeten een of meer extra kussens worden gebruikt. Deze extra kussens zijn niet bij alle modellen onderdeel van de standaarduitrusting.
- ▷ Voor de ombouw van de tafel tot bed-onderstel: Zitkussens optillen of naar boven klappen, zodat het tafelblad niet tegen de zitkussens aanstoot wanneer het wordt bewogen.

### 7.10.1 Middelste zitgroep



Afb. 84 Voor de ombouw



Afb. 85 Na de ombouw

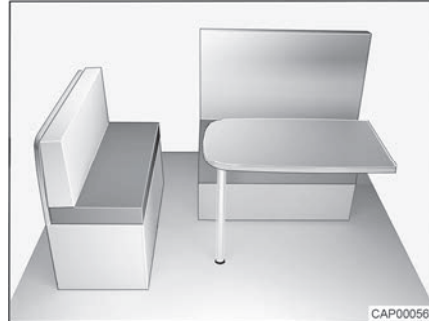
- Tafel in bed-onderstel ombouwen (zie sectie 7.6.1)
- Een rugkussen verwijderen en wegleggen.
- Een zitkussen op de tafel leggen.
- Een rugkussen vlak op de zitbank leggen.
- Het extra kussen tussen het rugkussen en zitkussen leggen.



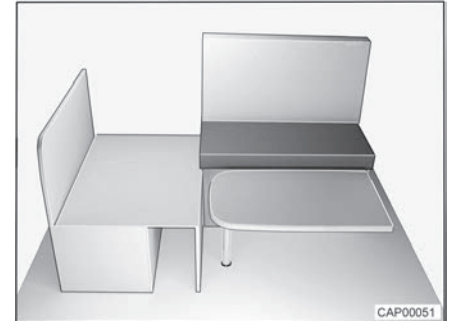
### 7.10.2 Zitbank voor met langszitbank



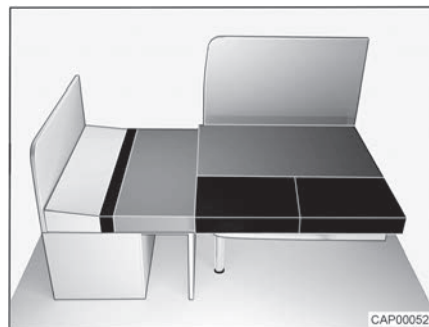
- ▷ Niet op de uitgetrokken bedkast-verlenging gaan staan. De bedkast-verlenging kan daardoor beschadigd worden.



Afb. 86 Voor de ombouw



Afb. 87 Tijdens de ombouw



Afb. 88 Na de ombouw

- Afhankelijk van het model een extra vloerplaat bij de opstap van de bestuurdersruimte leggen om een vlak draagvlak te verkrijgen.
- Het rugkussen en het zitkussen van de langszitbank verwijderen en terzijde leggen.
- De hangtafel tot bed-onderstel ombouwen (zie sectie 7.6.1).
- De zitplaat van de langszitbank omhoog klappen.
- De bedkast-verlenging aan de langszitbank een beetje optillen.
- De bedkast-verlenging aan de langszitbank tot de aanslag uittrekken.
- De zitplaat van de langszitbank omlaag klappen.
- Zitplaat van de langszitbank openklappen.
- Het zitkussen van de langszitbank op de bedkast-verlenging van de langszitbank leggen.
- Het rugkussen van de langszitbank tussen het zitkussen en de buitenwand leggen.
- Het zitkussen van de zitbank voor op het tafelblad leggen.
- Twee korte extra kussens voor het zitkussen leggen.
- Het lange extra kussen op de bedkast-verlenging leggen.

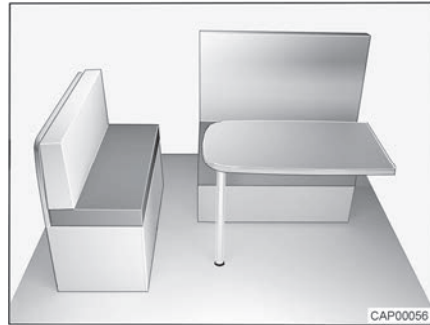




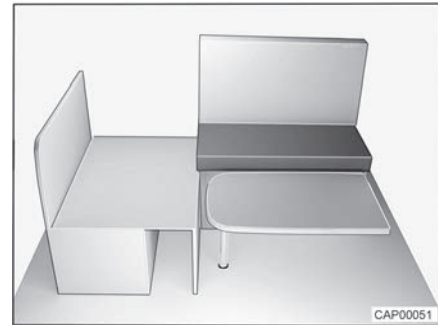
### 7.10.3 Zitbank voor met langsitzit



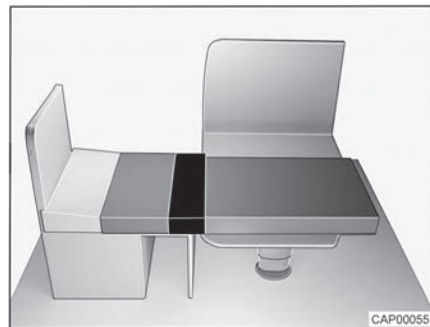
- ▷ Niet op de uitgetrokken bedkast-verlenging gaan staan. De bedkast-verlenging kan daardoor beschadigd worden.



Afb. 89 Voor de ombouw



Afb. 90 Tijdens de ombouw



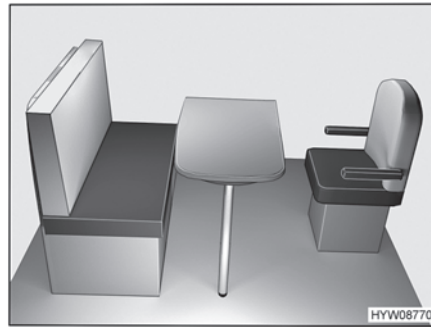
Afb. 91 Na de ombouw

- T-model: Extra vloerplaten bij de opstap van de bestuurdersruimte leggen om een vlak draagvlak te verkrijgen.
- Het rugkussen en het zitkussen van de langsitzit verwijderen en terzijde leggen.
- Heftafel tot bed-onderstel ombouwen (zie sectie 7.6.2).
- Zitplaat van de langsitzit omhoogklappen.
- Bedkast-verlenging aan de langsitzit iets optillen.
- Bedkast-verlenging aan de langsitzit tot de aanslag uittrekken.
- Zitplaat van de langsitzit omlaagklappen.
- Zitplaat van de langsitzit omhoogklappen.
- Het zitkussen van de langsitzit op de bedkast-verlenging leggen.
- Het rugkussen van de langsitzit tussen het zitkussen en de buitenwand leggen.
- Het zitkussen van de zitbank voor op het tafelblad leggen.
- Het extra kussen op de bedkast-verlenging leggen.

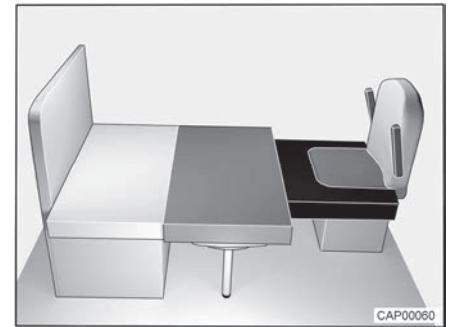




#### 7.10.4 Zitbank voor (noodbed)



Afb. 92 Voor de ombouw



Afb. 93 Na de ombouw

- Bestuurdersstoel draaien en volledig naar voren schuiven.
- Tafel in bed-onderstel ombouwen (zie sectie 7.6.1).
- Het zitkussen naar voren trekken.
- Het rugkussen tussen het zitkussen en de achterwand leggen.
- Het extra kussen op de bestuurdersstoel leggen.
- De bestuurdersstoel eventueel weer naar achter schuiven.





## Hoofdstukoverzicht

In dit hoofdstuk staan instructies voor de gasinstallatie van het voertuig. De bediening van de op gas werkende apparaten van het voertuig is in hoofdstuk 10 beschreven.

### 8.1 Algemeen



- ▶ De gebruiker van de gasinstallatie is verantwoordelijk voor het laten uitvoeren van periodieke controles en het in acht nemen van de onderhoudsintervallen.
- ▶ Voor het begin van de rit, bij het verlaten van het voertuig of als de gastoestellen niet gebruikt worden, alle gasafsluitkranen en de hoofdafsluitkraan aan de gasfles sluiten.
- ▶ Bij het tanken, op veerboten en in de garage moeten alle op gas werkende apparaten uitgeschakeld zijn (al naargelang uitvoering: verwarming, kookplaat, bakoven, grill, koelkast). Explosiegevaar!
- ▶ Wanneer een op gas werkend apparaat wordt gebruikt, het apparaat niet in gesloten ruimtes (bijv. garages) in gebruik nemen. Vergiftigings- en verstikkingsgevaar!
- ▶ De gasinstallatie alleen door een geautoriseerde werkplaats laten onderhouden, repareren of wijzigen.
- ▶ De gasinstallatie voor de ingebruikname en conform de nationale bepalingen door een geautoriseerde werkplaats laten controleren. Dit geldt ook voor niet aangemelde voertuigen. Bij wijzigingen aan de gasinstallatie de gasinstallatie meteen door een geautoriseerde werkplaats laten controleren.
- ▶ Ook de gasdrukregelaar, de gaslangen en de gasafvoerbuizen moeten worden gecontroleerd. De gasdrukregelaar en de gaslangen moeten overeenkomstig de nationaal vastgestelde periodes (maximaal na 10 jaar) worden vervangen. De eigenaar van het voertuig is verantwoordelijk voor het initiatief van de maatregel.
- ▶ Bij een defect aan de gasinstallatie (gaslucht, hoog gasverbruik) bestaat explosiegevaar! Onmiddellijk de hoofdafsluitkraan op de gasfles sluiten. Ramen en deuren openen en goed ventileren.
- ▶ Bij een defect aan de gasinstallatie: Niet roken, geen open vuur en geen elektrische apparaten (lichtschakelaar enz.) bedienen. Dichtheid gasvoerende delen en leidingen met lekzoek-spray controleren. Niet met open vuur controleren.
- ▶ Op inwendige aansluitstukken mogen alleen de daarvoor bestemde apparaten aangesloten zijn. Een apparaat niet buiten het voertuig gebruiken wanneer het op een inwendig aansluitstuk is aangesloten.
- ▶ Verwarmen tijdens de rit is verboden.
- ▶ Koken tijdens de rit is verboden.
- ▶ Voor ingebruikname van de kookplaat voor een toereikende ventilatie zorgen. Raam of dakluik openen.
- ▶ Kooktoestellen en bakovens op gas niet gebruiken voor verwarmingsdoeleinden.



- ▶ Als er meerdere gastoestellen voorhanden zijn, dan is voor ieder apparaat een gasafsluitkraan vereist. Wanneer gastoestellen niet worden gebruikt, moet de betreffende gasafsluitkraan worden gesloten.
- ▶ Ontstekingsbeveiligingen moeten na uitgaan van de gasvlam binnen een minuut sluiten. Daarbij is een klik te horen. Werking zo nu en dan controleren.
- ▶ De ingebouwde gastoestellen zijn uitsluitend ontworpen voor gebruik met propaangas, butaangas of een mengsel van beide gassen. De gasdrukregelaar alsmede alle ingebouwde gastoestellen zijn ontworpen voor een bedrijfsdruk van 30 mbar.
- ▶ Propaangas is gasvormig tot -42 °C, butaangas daarentegen slechts tot 0 °C. Bij lagere temperaturen is er geen gasdruk meer aanwezig. Butaangas is niet geschikt voor gebruik in de winter.
- ▶ De gaskast is door zijn functie en constructie een ruimte met opening naar buiten. De standaard ingebouwde kunstmatige ventilatie nooit afdekken of dichtzetten. Ontsnappend gas kan anders niet naar buiten worden weggeleid.
- ▶ De gaskast mag niet als opbergruimte worden gebruikt.
- ▶ De gaskast beveiligen tegen de toegang van onbevoegden. Daarvoor de toegang afsluiten.
- ▶ De hoofdafsluitkraan op de gasfles moet toegankelijk zijn.
- ▶ Alleen apparaten op gas (bijv. gasgrill) aansluiten die voor een gasdruk van 30 mbar zijn bedoeld.
- ▶ De gasafvoerbuis moet aan de verwarming en aan de schoorsteen goed afsluiten en stevig vastzitten. De gasafvoerbuis mag niet beschadigd zijn.
- ▶ De rookgassen moeten onbelemmerd naar buiten kunnen stromen en de verse lucht moet onbelemmerd toe kunnen treden. Daarom de gasafvoerschoorsteen en inlaatopeningen schoon houden en vrijhouden (bijv. van sneeuw en ijs). De onderrand van het voertuig mag niet met flappen of door sneeuwwallen worden afgesloten.

## 8.2 Gasfles



- ▶ Volle of lege gasflessen buiten het voertuig alleen met gesloten hoofdafsluitkraan en voorzien van beschermkap hanteren.
- ▶ Gasflessen alleen in de gaskast meenemen.
- ▶ Gasflessen in de gaskast verticaal plaatsen.
- ▶ Gasflessen beveiligd tegen draaien en kantelen vastbinden.
- ▶ Gasslang spanningsvrij op de gasfles aansluiten.
- ▶ Als de gasflessen niet op de gasslang zijn aangesloten, altijd de beschermkap aanbrengen.
- ▶ Hoofdafsluitkraan aan de gasfles sluiten voordat de gasdrukregelaar of de gasslang van de gasfles wordt verwijderd.
- ▶ Afhankelijk van de aansluiting de gasslang met de hand of een geschikte speciale sleutel van de gasfles afschroeven en weer op de gasfles schroeven. De schroefverbinding van de gasfles heeft meestal een linkse schroefdraad. Niet te vast aandraaien.



- ▶ Voor het gebruik in voertuigen uitsluitend een speciale gasdrukregelaar met veiligheidsventiel gebruiken. Andere gasdrukregelaars zijn niet toegelaten en voldoen niet aan de hoge eisen.
- ▶ Bij temperaturen onder 5 °C ijsbestrijdingsinstallatie (Eis-Ex) voor gasdrukregelaar gebruiken.
- ▶ Alleen gasflessen van 11 kg of 5 kg gebruiken. (Gasflessen kunnen verschillen afhankelijk van het land.)
- ▶ Voor buitengasflessen zo kort mogelijke slangen gebruiken (max. 150 cm).
- ▶ Blokkeer nooit de ventilatieopeningen in de vloer onder de gasflessen.



- ▷ Schroefverbindingen van gasflessen hebben in de regel een linkse schroefdraad.
- ▷ Voor apparaten op gas moet de gasdruk tot 30 mbar worden gereduceerd.
- ▷ De niet-verstelbare gasdrukregelaar direct op het flesventiel aansluiten met veiligheidsventiel.
- ▷ Voor het vullen en aansluiten van de gasflessen in Europa levert de toeberehandel de betreffende Euro-vulsets c.q. Euro-flessensets.
- ▷ Informatie bij de handelspartners of het servicepunt.

De gasdrukregelaar reduceert de gasdruk van de gasfles tot de bedrijfsdruk van de gastoestellen.

De gasdrukregelaar is vast in de gaskast ingebouwd. De gasfles wordt via een hogedrukgaslang op de gasdrukregelaar aangesloten.

Hogedrukgaslangen en bijbehorende aansluitingen kunnen per land verschillen. In de toeberehandel zijn toepasselijke landspecifieke uitvoeringen en adapters verkrijgbaar.

### 8.3 Gasverbruik



- ▷ De gegevens over het gasverbruik van de afzonderlijke gastoestellen zijn doorsnee richtwaarden.
- ▷ Het gasverbruik van het kooktoestel vindt u in de aparte gebruiksaanwijzing van de fabrikant of op het typeplaatje van het kooktoestel.

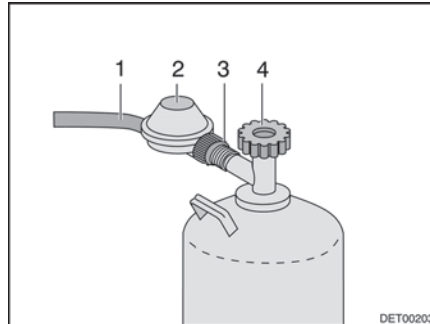
Verbruikers	Gasverbruik in gram/uur
Verwarming	Ca. 170 - 490 g/h
Koelkast	Ca. 18 g/h



## 8.4 Gasflessen vervangen



- ▶ Bij het vervangen van de gasflessen niet roken en geen open vuur ontsteken.
- ▶ Na het vervangen van gasflessen controleren of er bij de aansluitpunten geen gas uitloopt. Daarvoor de aansluiting met lekzoek-spray inspuiten. De toebereidingshandel biedt deze middelen aan.

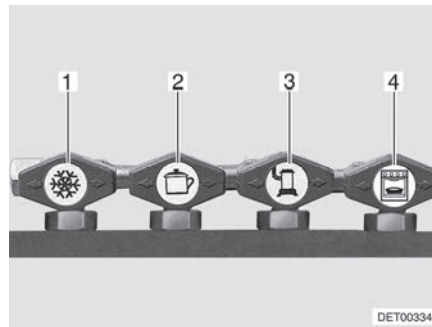


Afb. 94 Aansluiting gasfles

- Servicelukkig voor gaskast openen (zie sectie 7.2).
- Als er een beschermingsplaat aanwezig is, de beschermingsplaat omlaagklappen.
- Hoofdafsluitkraan (Afb. 94,4) op de gasfles sluiten. Let op de richting van de pijl.
- Gasdrukregelaar (Afb. 94,2) vasthouden en kartelmoer (Afb. 94,3) openen (in de regel linkse schroefdraad).
- Gasdrukregelaar met gas slang (Afb. 94,1) van de gasfles verwijderen.
- Bevestigingsriemen losmaken en gasfles uitnemen.
- Gevulde gasfles in de gaskast zetten.
- Gasfles met de bevestigingsriemen bevestigen.
- Gasdrukregelaar (Afb. 94,2) met gas slang (Afb. 94,1) op de gasfles aanbrengen en kartelmoer (Afb. 94,3) met de hand vastdraaien (in de regel linkse schroefdraad).
- Als er een beschermingsplaat aanwezig is, de beschermingsplaat omhoogklappen.
- Servicelukkig sluiten (zie sectie 7.2).



## 8.5 Gasafsluitkranen

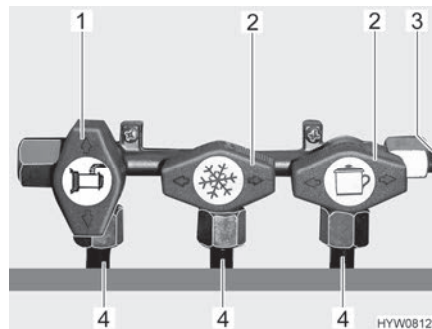


- 1 Koelkast
- 2 Kookplaat
- 3 Verwarming/boiler
- 4 Bakoven

Afb. 95 Symbolen van de gasafsluitkranen

In het voertuig is voor ieder gastoestel een gasafsluitkraan (Afb. 95) ingebouwd.

De gasafsluitkranen bevinden zich bij het kookfront.



- 1 Gasafsluitkraan geopend
- 2 Gasafsluitkraan gesloten
- 3 Gastoevoerleiding
- 4 Leiding naar het gastoestel

Afb. 96 Stand gasafsluitkranen (voorbeeld)

- Openen:**
- Gasafsluitkraan van het betreffende gastoestel parallel (Afb. 96,1) met de leiding (Afb. 96,4) instellen die naar het gastoestel leidt.
- Sluiten:**
- Gasafsluitkraan van het betreffende gastoestel dwars (Afb. 96,2) met de leiding (Afb. 96,4) instellen die naar het gastoestel leidt.







## Hoofdstukoverzicht

In dit hoofdstuk staan instructies voor de elektrische installatie van het voertuig.

De bediening van de op elektriciteit werkende apparaten van de woonopbouw is in hoofdstuk 10 beschreven.

### 9.1 Algemene veiligheidsinstructies



- ▶ Alleen vaklieden aan de elektrische installatie laten werken.
- ▶ Alle elektrische apparaten (bijv. mobiele telefoons, zend-ontvangapparaten, televisies of DVD-spelers), die naderhand in de camper zijn ingebouwd en tijdens de rit in gebruik zijn, moeten bepaalde kenmerken hebben: Dit zijn het CE-kenmerk, de EMC-keuring (elektromagnetische compatibiliteit) en de e-keuring.  
Alleen zo is een goed functioneren van het voertuig tijdens de rit gegarandeerd. Anders is het mogelijk, dat de airbag wordt geactiveerd of de boardelektronica wordt gestoord.



- ▷ Tijdens onweer voor de zekerheid de 230-V-aansluiting ontkoppelen en de antennes induwen ter bescherming van de elektrische apparaten.



- ▷ De circuits van de 12-V-voorziening kunnen met de hoofdschakelaar op het paneel worden uitgeschakeld. (Uitzondering: verwarming, opstap, centrale plafondverlichting en satellietinstallatie (indien aanwezig) blijven in gebruik). Dit is bijvoorbeeld vereist voor de WLTP-test (wereldwijd geharmoniseerde standaard voor het bepalen van voertuigemissies).

### 9.2 Begrippen

#### Rustspanning

De rustspanning is de spanning van de accu in rusttoestand, d.w.z. er wordt geen stroom opgenomen en de accu niet geladen.



- ▷ Voor de meting moet de batterij tot rust zijn gekomen. Daarom: Nadat deze voor het laatst is opgeladen of na de laatste stroomontname door verbruikers circa 2 uur wachten, totdat de rustspanning wordt gemeten.

#### Ruststroom

Sommige elektrische verbruikers, zoals bijv. klok en controlelichten hebben continu elektrische stroom nodig; deze worden daarom ook wel als stille verbruikers aangeduid. Deze ruststroom stroomt ook bij uitgeschakeld apparaat.

#### Diepontlading

Diepontlading van de accu dreigt wanneer een accu door ingeschakelde verbruikers en door ruststroom volledig wordt ontladen en de rustspanning onder 12 V daalt.



- ▷ Diepontlading is schadelijk voor de accu.

#### Capaciteit



Als capaciteit wordt de hoeveelheid elektriciteit aangeduid, die een accu kan opnemen.

De capaciteit van een accu wordt in ampère-uren (Ah) aangegeven. In de regel wordt daarbij de zogenaamde K20-waarde gebruikt.

De K20-waarde geeft aan, hoeveel stroom een accu over een periode van 20 uur kan afgeven, zonder dat deze wordt beschadigd, of hoeveel stroom er nodig is, om een lege accu binnen 20 uur te laden.

Wanneer een accu bijv. 20 uur lang 4 ampère kan afgeven, heeft deze een capaciteit van  $4 \text{ A} \times 20 \text{ h} = 80 \text{ Ah}$ .

Wanneer er meer stroom stroomt, wordt de ontlaadtijd van de accu evenredig gereduceerd.

Externe invloeden zoals temperatuur en leeftijd veranderen het opnamevermogen van de accu. Capaciteitsgegevens hebben betrekking op nieuwe, bij ruimtetemperatuur gebruikte accu's.



- ▷ Capaciteitsgegevens hebben afhankelijk van de accutechnologie een omrekeningsfactor van 1,3 tot 1,7, die de daadwerkelijke capaciteit met deze waarde laat dalen.

### 9.3 12-V-boordnet



- ▷ Om **alle** elektrische 12-V-verbruikers los te koppelen van de spanningsvoorziening en ontlading van de woonruimteaccu te voorkomen, de accu-scheidingsschakelaar (Afb. 99,11) op het elektroblok op "Batterie Aus" (accu Uit) zetten.

Als het voertuig niet op de 230-V-voorziening is aangesloten of als de 230-V-voorziening is uitgeschakeld, voedt de woonruimteaccu de woonruimte met 12 V gelijkspanning. De woonruimteaccu heeft slechts een begrenste energievoorraad. Daarom elektrische verbruikers zoals koelkast of verwarming (circulatieluchtventilator) niet gedurende een langere periode zonder 230-V-voorziening gebruiken.

Bij verwarming wordt de circulatieluchtventilator door een thermostaatregelaar in- en uitgeschakeld. Daardoor wordt de woonruimteaccu belast, als er geen 230-V-voorziening is aangesloten.

Indien mogelijk, de elektrische verbruikers bij het verlaten van het voertuig uitschakelen om de energievoorraad van de woonruimteaccu te sparen.

Hierbij zijn er twee scenario's:

#### Variant 1 (kortstondige afwezigheid)

Als u het voertuig slechts voor korte tijd verlaat, kunt u stroom sparen door de elektrische verbruikers die tijdens uw afwezigheid niet aan hoeven te staan (bijv. verlichting) uit te schakelen. Hiervoor de niet-benodigde elektrische verbruikers met behulp van de bijbehorende schakelaars uitschakelen. De koelkast en/of verwarming kan bij kortstondige afwezigheid aan blijven staan.

#### Variant 2 (langere afwezigheid)

Als u het voertuig voor langere tijd verlaat, raden we aan de meeste elektrische verbruikers uit te schakelen. Hiervoor de 12-V-hoofdschakelaar op het paneel uitschakelen (zie sectie 9.5.1). Let op: Hierdoor wordt ook de koelkast uitgeschakeld! Alleen de centrale plafondverlichting, verwarming, opstap (niet bij I-modellen) en satellietinstallatie worden nog van stroom voorzien.



### 9.3.1 Woonruimteaccu Type AGM



- ▷ Het loskoppelen en vastklemmen, evenals het vervangen van de woonruimteaccu, mag alleen door vaklieden worden uitgevoerd. Bij onjuiste aansluiting bestaat er gevaar op kortsluiting en brand vanwege schurende kabels. Voor toegang tot de woonruimteaccu moeten bij voertuigen op Stellantis-basis de stoel en de draai-inrichting ervan worden gedemonteerd. Deze componenten zijn belangrijk voor de veiligheid en moeten vakkundig met schroeven en met inachtneming van voorgeschreven draaimomenten worden gemonteerd. Bij voertuigen op Ford-basis wordt het zitdeksel van de zittingkast van de zitgroep afgenomen om toegang tot de woonruimteaccu te krijgen.
- ▷ Alleen aan de reis beginnen met een volgeladen woonruimteaccu. Daarom de woonruimteaccu voor het begin van de reis tenminste 20 uur laden.
- ▷ Tijdens de reis iedere gelegenheid om de woonruimteaccu op te laden benutten.
- ▷ Na de reis de woonruimteaccu volledig opladen.
- ▷ Voor een tijdelijke stilstand de accu ten minste 20 uur laden.
- ▷ Voor het opladen van de woonruimteaccu de daarvoor bestemde laadmodule in het elektroblok gebruiken. Bij externe oplading een gangbaar laadapparaat gebruiken, dat geschikt is voor het accutype en de capaciteit van de accu van de woonruimte.
- ▷ Bij langere stilstand (4 weken of langer) de woonruimteaccu loskoppelen van het 12 V-boordnet of regelmatig bijladen.
- ▷ Bij het vervangen van de woonruimteaccu alleen accu's van hetzelfde type en met dezelfde specificaties als de originele ingebouwde accu gebruiken. Afwijkende accu alleen na toestemming van de fabrikant van het voertuig gebruiken.
- ▷ Voor het los- en vastklemmen van de accu de voertuigmotor uitschakelen, de 230-V- en de 12-V-voorziening alsmede alle verbruikers uitschakelen. Kortsluitingsgevaar!
- ▷ Wanneer een accu is losgekoppeld het contact niet gebruiken. Kortsluitingsgevaar!
- ▷ De onderhoudsinstructies en gebruiksaanwijzing van de accuproducent in acht nemen.



- ▷ De accu is onderhoudsvrij. Onderhoudsvrij betekent:  
De zuurstand hoeft niet gecontroleerd te worden.  
De accupolen hoeven niet ingevet te worden.  
Ook een onderhoudsvrije accu moet worden bijgeladen.  
Aanbeveling: Elke 6 tot 8 weken een volledige laadcyclus uitvoeren. Afhankelijk van de accucapaciteit en het laadapparaat duurt de laadcyclus 24 tot 48 uur.

#### Inbouwplaats

Basisvoertuig Stellantis: In de bestuurdersruimte onder de rechter stoel.  
Basisvoertuig Ford: Onder zitgroep in de woonruimte.

#### Ontlading

Door de ruststroom, die sommige elektrische verbruikers permanent verbruiken, wordt de woonruimteaccu ontladen.



- ▷ Diepontlading is schadelijk voor de accu. Dit kan tot vervormingen, hitteontwikkeling en schroeischade leiden.
- ▷ Accu tijdig opladen.

Ook een vol geladen woonruimteaccu wordt door ruststroom (stille verbruikers) diepontladen.

Bij lage buitentemperaturen verlaagt de beschikbare capaciteit.

De zelfontlading van de accu is eveneens afhankelijk van de temperatuur. Bij 20 tot 25 °C bedraagt het zelfontladingspercentage ca. 3 % van de capaciteit/maand. Bij stijgende temperaturen neemt het zelfontladingspercentage toe: Bij 35 °C bedraagt het zelfontladingspercentage ca. 20 % van de capaciteit/maand.

Een oude accu beschikt niet meer over de volle capaciteit.

Hoe meer elektrische verbruikers ingeschakeld zijn, des te sneller is de energievoorraad van de woonruimteaccu verbruikt.



- ▷ Verbruikers, zoals het elektroblok zelf, het paneel, de verwarming, de zonneregelaar (indien aanwezig) en andere apparaten, verbruiken een kleine hoeveelheid stand-by stroom en ontladen de woonruimteaccu na verloop van tijd. Daarom de accu-scheidingsschakelaar (Afb. 99,11) aan het elektroblok op "Batterie Aus" (accu Uit) zetten, als het voertuig langere tijd niet wordt gebruikt.

### 9.3.2 Accu's laden via 230-V-voorziening

Als het voertuig op de 230-V-voorziening is aangesloten, worden de woonruimteaccu en de startaccu via de laadmodule in het elektroblok bijgeladen. De startaccu wordt hierbij alleen met een druppellading geladen. De laadstroom wordt aan de laadtoestand van de accu aangepast. Daardoor is overladen niet mogelijk.

Om de volle capaciteit van de laadmodule in het elektroblok te gebruiken, dienen alle elektrische verbruikers tijdens het laden uitgeschakeld te worden.

### 9.3.3 Accu's laden via voertuigmotor (dynamo)

Als de voertuigmotor draait, worden de woonruimteaccu en de startaccu door de voertuigdynamo bijgeladen. Als de voertuigmotor is uitgeschakeld, worden de accu's automatisch door een relais in het elektroblok van elkaar gescheiden. Daardoor wordt voorkomen dat de startaccu door elektrische verbruikers in de woonruimte wordt ontladen. Daardoor ontstaan er geen problemen bij het starten van het voertuig. De laadtoestand van de woonruimteaccu, resp. de startaccu kan op het paneel worden afgelezen.



### 9.3.4 Startaccu laden



- ▶ Accuzuur in de accu is giftig en bijtend. Ieder contact met de huid of de ogen vermijden. Bij contact onmiddellijk grondig spoelen met veel water (huid, ogen, kleding, voorwerpen) en eventueel een arts raadplegen.
- ▶ Bij het laden met een extern laadapparaat bestaat explosiegevaar. Bij het plaatsen van de poolklemmen kunnen vonken ontstaan. Accu alleen in goed geventileerde ruimtes en ver verwijderd van open vuur of mogelijke vonkbronnen laden. Accu's kunnen bij het laden gas ontwikkelen en afgeven.
- ▶ Om de startaccu op te laden met een extern laadapparaat de accu altijd uit het voertuig bouwen.



- ▷ Accukabels niet op de verkeerde polen aansluiten (rode kabel -> pluspool, zwarte kabel -> minpool).
- ▷ Wanneer een accu is losgekoppeld het contact niet gebruiken. Kortsluitingsgevaar!
- ▷ Voor het los- en vastklemmen van de accu de voertuigmotor uitschakelen, de 230-V- en de 12-V-voorziening alsmede alle verbruikers uitschakelen. Kortsluitingsgevaar!
- ▷ Voor het laden van de accu controleren of het externe laadapparaat voor het accutype geschikt is.
- ▷ De gebruiksaanwijzingen van het basisvoertuig en het laadapparaat in acht nemen.
- ▷ Bij overlading wordt de accu onherstelbaar beschadigd.

#### Inbouwplaats

Basisvoertuig Stellantis: In de beenruimte van de linkerstoel in de bestuurderscabine onder een kunststof afdekking.

Basisvoertuig Ford: Onder de bestuurdersstoel.

#### Laden met een extern laadapparaat

Bij het laden van de startaccu met een extern laadapparaat als volgt te werk gaan:

- Voertuigmotor afzetten.
- Alle elektrische verbruikers uitschakelen.
- Hoofdschakelaar 12 V op het paneel uitschakelen. Het controlelicht gaat uit.
- Accu-scheidingsschakelaar op het elektroblok uitschakelen.
- De netstekker van het elektroblok loskoppelen.
- Alle gasverbruikers uitschakelen, alle gasafsluitkranen en de hoofdafsluitkraan op de gasfles sluiten.
- Maak de startaccu toegankelijk. De kunststof afdekking in de beenruimte van de linkerstoel in de bestuurderscabine verwijderen.
- Bij het afklemmen van de accupolen bestaat kortsluitingsgevaar. Daarom van de startaccu eerst de minpool en vervolgens de pluspool afklemmen.
- De startaccu uit het voertuig verwijderen.
- Controleren, of het externe laadapparaat is uitgeschakeld.



- Extern laadapparaat aansluiten op de startaccu. Letten op de poling: Eerst de pooltang "+" aan de pluspool van de accu klemmen, vervolgens de pooltang "-" aan de minpool van de accu klemmen.
- Extern laadapparaat inschakelen.
- Informatie over de laadduur van de accu ontleen aan de gebruiksaanwijzing van het aangebrachte laadapparaat.
- Informatie over de sterkte van de accu vindt u op de accu.
- Extern laadapparaat in omgekeerde volgorde losklemmen.

### 9.3.5 Laadbooster voor de woonruimteaccu



- ▶ Geen onderhouds- of reparatiewerkzaamheden aan het apparaat uitvoeren. Gevaar van elektrische schok en brandgevaar.
- ▶ Als de behuizing of de kabels beschadigd zijn: Apparaat niet in gebruik nemen. Apparaat van de stroomvoorziening loskoppelen.
- ▶ Voorkomen dat er vloeistoffen in het apparaat terechtkomen.
- ▶ Onderdelen van het apparaat kunnen tijdens gebruik heet worden. Apparaat niet aanraken. Geen hittegevoelige voorwerpen in de buurt van het apparaat bewaren.



- ▷ Alleen accutypen als woonruimteaccu gebruiken die de laadbooster ondersteunen.
- ▷ Wanneer het accutype moet worden vervangen: Laadbooster bij een servicepunt opnieuw laten instellen en programmeren.

Tijdens het rijden wordt de woonruimteaccu door de dynamo van het voertuig geladen. Schommelingen in de laadstroom en spanningsverlies tussen dynamo en woonruimteaccu tasten de prestaties van de woonruimteaccu aan. Het doel van de laadbooster is de laadstroom van de dynamo constant te houden en eventueel spanningsverlies te compenseren.



- ▷ De laadbooster is in de fabriek op de gebruikte woonruimteaccu ingesteld. De laadbooster werkt automatisch, zodra het paneel (LT 100) ingeschakeld is. Als het paneel (LT 100) is uitgeschakeld, is ook de laadbooster gedeactiveerd.

Bij hoge warmteontwikkeling zorgt een ingebouwde ventilator ervoor dat de laadbooster niet oververhit raakt.

#### Inbouwplaatsen zekeringen spanningssensor

Inbouwplaatsen zekeringen spanningssensor, zie sectie 9.8.1 "12-V-zekeringen".

#### Inbouwplaats laadbooster

Basisvoertuig Stellantis: Onder de linker stoel in de bestuurderscabine (achter elektroblok).

Basisvoertuig Ford: Onder de passagiersstoel (achter elektroblok).





### 9.4 Elektroblok (EBL 31)



▷ Ventilatiesleuven niet afdekken. Gevaar voor oververhitting!

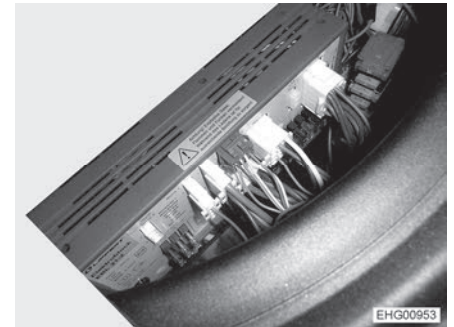


▷ Afhankelijk van het model zijn niet altijd alle stekkerplaatsen voor zekeringen uitgerust.

▷ Verdere informatie ontleen aan de aparte gebruiksaanwijzing van de fabrikant.



Afb. 97 Inbouwplaats elektroblok (Stellantis)

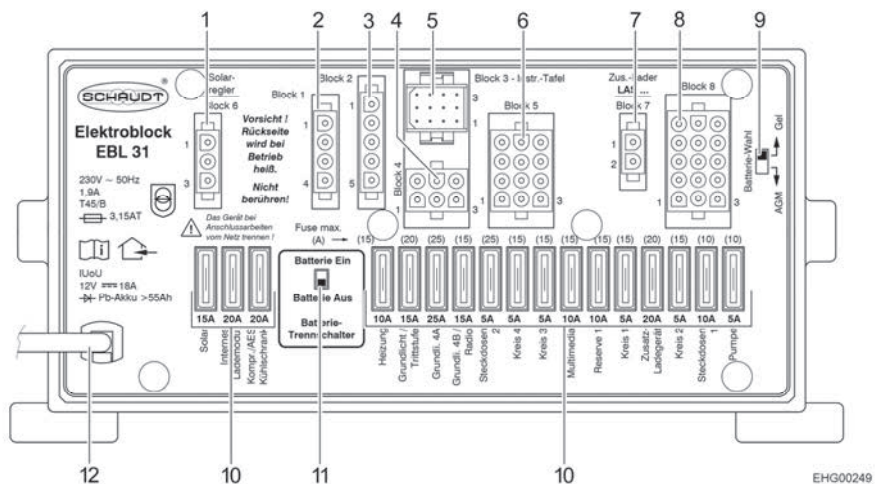


Afb. 98 Inbouwplaats elektroblok (Ford)

#### Inbouwplaats

Basisvoertuig Stellantis: Onder de linker stoel in de bestuurderscabine.

Basisvoertuig Ford: Onder de passagiersstoel.



Afb. 99 Elektroblok (EBL 31)

- 1 Blok 6: Zonneregelaar (voorzover aanwezig)
- 2 Blok 1: Koelkast
- 3 Blok 2: Leidingen
- 4 Blok 4: Verwarming, basisverlichting (verlichting in het ingangsbereik), opstap
- 5 Blok 3: Paneel
- 6 Blok 5: Reserve, contactdozen, basisverlichting
- 7 Blok 7: Extra laadapparaat
- 8 Blok 8: Verbruiker, TV, waterpomp, reserve, multimedia, contactdozen
- 9 Schakelaar accukeuze (Gel/AGM)
- 10 Zekeringen
- 11 Accu-scheidingschakelaar ("Batterie Ein/Aus" (accu Aan/Uit))
- 12 Netaansluiting 230 V-



**Taken** Het elektroblok heeft de volgende taken:

- Het elektroblok laadt de woonruimteaccu. De startaccu krijgt via het elektroblok alleen een druppellading.
- Het elektroblok bewaakt de spanning van de woonruimteaccu.
- Het elektroblok verdeelt de stroom naar de 12-V-stroomcircuits en beveiligd deze. Aan de contactdozen kunnen apparaten met maximaal 10 A worden aangesloten.
- Het elektroblok biedt aansluitingen voor een zonneregelaar, een extra laadapparaat evenals verdere besturings- en bewakingsfuncties.
- Het elektroblok scheidt de startaccu elektrisch van de woonruimteaccu als de voertuigmotor is uitgeschakeld. Zo kunnen de 12-V-verbruikers van de woonruimte de startaccu niet ontladen.
- De accu-scheidingsschakelaar in het elektroblok scheidt alle verbruikers van de woonruimteaccu.

Het elektroblok functioneert alleen in combinatie met een paneel.

De stroom die door de interne laadmodule van het elektroblok ter beschikking wordt gesteld, is beperkt tot 18 A en verdeeld in laadstroom en verbruikersstroom.

#### 9.4.1 Accu-scheidingsschakelaar



- ▷ Nadat de accu-scheidingsschakelaar weer werd ingeschakeld: Basisverlichting (verlichting in het ingangsbereik), opstap, verwarming en reserve 4 weer in gebruik nemen (afhankelijk van de modeluitvoering). Daarvoor de hoofdschakelaar 12 V kort inschakelen. Dit geldt ook als de woonruimteaccu losgekoppeld en weer aangeklemd werd.

De accu-scheidingsschakelaar schakelt alle 12-V-verbruikers van de woonruimte uit. Daardoor wordt een langzame ontlading van de woonruimteaccu vermeden als het voertuig gedurende langere tijd niet wordt gebruikt (bijv. tijdelijke stilstand).

De accu's kunnen verder door het elektroblok worden geladen, ook als de accu-scheidingsschakelaar is uitgeschakeld.

*In-/uitschakelen:*

- Accu-scheidingsschakelaar naar boven schuiven: Accu Aan ("Batterie Ein").
- Accu-scheidingsschakelaar naar onderen schuiven: Accu Uit ("Batterie Aus").

#### 9.4.2 Accu-keuzeschakelaar



- ▶ Als de accu-keuzeschakelaar verkeerd is ingesteld, kan zich knalgas vormen. Explosiegevaar!



- ▷ Door een verkeerde stand van de accu-keuzeschakelaar kan de woonruimteaccu beschadigd worden.
- ▷ De fabrieksinstelling van de accu-keuzeschakelaar niet veranderen.

**Inbouwplaats**

De accu-keuzeschakelaar bevindt zich op het elektroblok.





### 9.4.3 Accubewaking



- ▷ Een ontladen woonruimteaccu zo snel mogelijk weer volledig laden.

De accubewaking in het elektroblok bewaakt de spanning in de woonruimteaccu.

Als de accuspanning onder 10,5 V daalt, schakelt de accubewaking in het elektroblok alle 12-V-verbruikers uit.

*Maatregelen:*

- Alle elektrische verbruikers die niet strikt noodzakelijk zijn met hun schakelaar uitschakelen.
- Indien nodig met de hoofdschakelaar 12 V de 12-V-voorziening voor kortstondig bedrijf inschakelen. Dit is echter alleen mogelijk, wanneer de accuspanning boven 11 V ligt. Ligt de spanning daaronder, kan de 12-V-voorziening pas weer worden ingeschakeld als de woonruimteaccu werd opgeladen.

### 9.4.4 Acculading

Als de voertuigmotor draait, worden de woonruimteaccu en de startaccu door een relais in het elektroblok aaneengeschakeld en de voertuigdynamo bijgeladen. Als de voertuigmotor is uitgeschakeld, worden de accu's automatisch door het elektroblok weer van elkaar gescheiden. Daardoor wordt voorkomen dat de startaccu door elektrische verbruikers in de woonruimte wordt ontladen. Daardoor ontstaan er geen problemen bij het starten van het voertuig. De poolspanning van de woonruimteaccu, resp. de startaccu kan op het paneel worden afgelezen.

Als het voertuig via de CEE-contactdoos op de 230-V-voorziening is aangesloten, worden de woonruimteaccu en de startaccu via de laadmodule in het elektroblok bijgeladen. De startaccu wordt hierbij alleen met een druppellading geladen. De laadstroom wordt aan de laadtoestand van de accu aangepast. Daardoor is overladen niet mogelijk.

Om de volle capaciteit van de laadmodule in het elektroblok te gebruiken, dienen alle elektrische verbruikers tijdens het laden uitgeschakeld te worden.

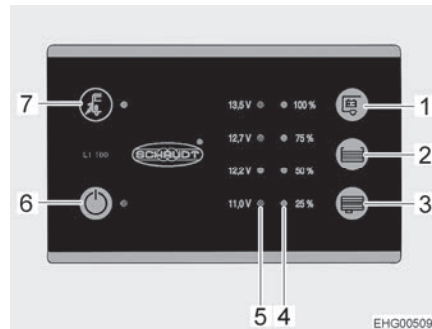
### 9.4.5 Toewijzing van de kabel "ZAT- Voorbereiding"

**Toewijzing op EBL**

Draadkleur	Signaal	Aansluiting
Zwart	D+	Kruisschakeling rij 6 lila
Bruin	Plus	Blok 5/pin 9 (zekering basisverlichting 15 A)
Wit	Min	Blok 5/pin 12



## 9.5 Paneel (LT 100)



Afb. 100 Paneel (LT 100)

- 1 Toets voor het opvragen van de spanning van de woonruimteaccu
- 2 Toets voor het opvragen van het niveau in de verswatertank
- 3 Toets voor het opvragen van het niveau in de afvalwatertank
- 4 LED-schaal voor het weergeven van het tankniveau
- 5 LED-schaal voor het weergeven van de accuspanning
- 6 Hoofdschakelaar 12 V en groene LED
- 7 Symbool netaansluiting en gele LED

Bij de schakelaars en toetsen van het paneel gaat het om sensor-touchpads. De schakelfunctie wordt door aanraken geactiveerd.

### Netaansluiting

De gele LED bij het symbool netaansluiting "⚡" (Afb. 100,7) brandt, als het voertuig is aangesloten aan een externe netvoeding. De LED brandt dan ook bij uitgeschakeld paneel.



- ▷ Om veiligheidsredenen kan de hoofdschakelaar 12 V (Afb. 100,6) niet worden ingeschakeld zolang de voertuigmotor draait. Daardoor kan het paneel niet tijdens de rit worden bediend.

### 9.5.1 Hoofdschakelaar 12 V

De hoofdschakelaar 12 V (Afb. 100,6) schakelt het paneel en de 12-V-voorziening van de woonruimte aan en uit.

Uitzondering: Afhankelijk van het model blijven de basisverlichting (verlichting in het ingangsbereik), de verwarming, de satellietinstallatie en de opstap (niet bij I-modellen) bedrijfsklaar.

*Inschakelen:*

- Schakelaar "⏻" (Afb. 100,6) indrukken: De 12-V-voorziening van de woonruimte is ingeschakeld. De LED brandt groen.

*Uitschakelen:*

- Schakelaar "⏻" (Afb. 100,6) opnieuw indrukken: De 12-V-voorziening van de woonruimte is uitgeschakeld. De LED gaat uit.



- ▷ Bij het verlaten van het voertuig de 12-V-voorziening via het paneel uitschakelen. Zo kan een onnodige ontlading van de woonruimteaccu worden vermeden.
- ▷ Verbruikers, zoals besturingsapparaten (bijv. zonneregelaar of paneel) of inbouwapparatuur (bijv. opstap), blijven stroom aan de accucapaciteit onttrekken, ook wanneer de 12-V-voorziening op het paneel is uitgeschakeld. Daarom de woonruimteaccu met de schakelaar op het elektroblok loskoppelen van het 12-V-boordnet, als het voertuig langere tijd niet wordt gebruikt.



### 9.5.2 LED-schaal voor accuspanning

De LED-schaal (Afb. 100,5) geeft de accuspanning van de woonruimteaccu als volgt aan:

- Alle LED's branden: Accu is voldoende geladen.
- Gele en groene LED branden: Accu is gedeeltelijk ontladen.
- Alleen rode LED brandt: Accu is leeg.
- Rode LED knippert: Accu is diep ontladen.

*Accuspanning tonen:*

- Toets "E" (Afb. 100,1) indrukken: De accuspanning van de woonruimteaccu wordt getoond.

De volgende tabellen helpen u de op het paneel getoonde accuspanning van de woonruimteaccu juist te interpreteren.

Accuspanning (waarden bij lopende werking)	Rijden (voertuig rijdt, geen netaansluiting)	Accugebruik (voertuig staat stil, geen netaansluiting)	Netgebruik (voertuig staat stil, netaansluiting)
Onder 11,0 V (rode LED knippert)	Accu is diep ontladen, geen lading door de dynamo	Accu is diep ontladen	Accu is diep ontladen, geen lading door de stroomvoorziening
12,2 V of minder Diepe ontlading dreigt (accu- alarm) (rode LED brandt)	12-V-boordnet overbelast	Indien verbruikers uitgeschakeld: Accu leeg	12-V-boordnet overbelast
	Accu wordt door de dynamo niet geladen	Indien verbruikers ingeschakeld: Accu overbelast	Accu wordt door het elektroblok niet geladen, elektroblok defect
12,7 V tot 13,5 V (rode, gele en een groene LED branden)	12-V-boordnet overbelast <sup>1)</sup>	Normaal bereik	12-V-boordnet overbelast <sup>1)</sup>
	Accu wordt door de dynamo niet geladen <sup>1)</sup>		Accu wordt door het elektroblok niet geladen, elektroblok defect <sup>1)</sup>
13,5 V (alle LED's branden)	Accu wordt geladen	Treedt slechts kortdurend na het laden op	Accu wordt geladen

<sup>1)</sup> Indien de spanning dit bereik meerdere uren niet overschrijdt.



### Rustspanning

De rustspanning kan eenvoudig worden gemeten om de toestand van de accu te controleren. Met rustspanning wordt de spanning van de accu in rusttoestand bedoeld, wanneer er geen stroom aangevoerd of afgenomen wordt.

De volgende tabel helpt u de getoonde rustspanning juist te interpreteren. De gegeven waarden zijn de richtwaarden voor gel-accu's.

Indicatie LT 100	Waarden rustspanning	Laadtoestand accu
Rode LED knippert	11,0 V of minder	Accu is diep ontladen
Rode en gele LED branden	11,0 V tot 12,2 V	Accu is ontladen tot diep ontladen
Rode en gele LED branden	12,2 V tot 12,7 V	Accu is leeg of tot ca. 50 % geladen
Rode, gele en onderste groene LED branden	12,7 V tot 13,5 V	Accu is ca. 50 % tot volledig geladen
Alle LED's branden	Meer dan 13,5 V	(Treedt alleen tijdens het laden op)



- ▷ Langere diepontlading beschadigt de accu onherstelbaar.

*Maatregelen:*

- Bij accu-alarm verbruikers uitschakelen en woonruimteaccu laden, ofwel door te rijden of door aansluiting op een 230-V-voorziening.

### 9.5.3 LED-schaal voor tankniveau

De LED-schaal (Afb. 100,4) geeft het niveau van de verswatertank of de afvalwatertank aan.

*Vulstand tonen:*

Toets "☰" (Afb. 100,2) indrukken: Het niveau van de verswatertank wordt door brandende LEDs aangegeven.

Toets "☷" (Afb. 100,3) indrukken: Het niveau van de afvalwatertank wordt door brandende LEDs aangegeven.

### Niveuaanduiding

LED-indicatie	Tankpeil
Alle LED's branden	Tank vol
3 LED's branden	Tank ca. 3/4 vol
2 LED's branden	Tank ca. 1/2 vol
1 LED brandt	Tank ca. 1/4 vol
Onderste LED knippert	Tank leeg



- ▷ Verdere informatie ontlenen aan de aparte gebruiksaanwijzing van de fabrikant.



## 9.6 230-V-boordnet



- ▶ Alleen vaklieden aan de elektrische installatie laten werken.
- ▶ De elektrische installatie van het voertuig elke drie jaar door een geautoriseerde vakman laten controleren. Bij veelvuldig gebruik van het voertuig wordt een jaarlijkse controle aanbevolen.

Het 230-V-boordnet verzorgt:

- de contactdozen met randaarde voor apparaten met maximaal 16 A
- de koelkast
- het elektroblok
- de elektrische verwarming

De elektrische verbruikers, die op het 12-V-boordnet van de woonruimte aangesloten zijn, worden door de woonruimteaccu van spanning voorzien.

Het voertuig zo vaak mogelijk op een externe 230-V-voorziening aansluiten. Daarbij laadt de laadmodule in het elektroblok automatisch de woonruimteaccu. Bovendien wordt de startaccu met een druppellading van 6 A geladen.

### 9.6.1 230-V-aansluiting (CEE-contactdoos)



- ▷ Overspanning kan de aangesloten apparaten beschadigen. Oorzaken van overspanning kunnen zijn blikseminslag, onregelmatige spanningsbronnen (bijv. benzinegeneratoren) of stroomaansluitingen op veerboten.

#### Eisen m.b.t. de 230-V-aansluiting

- De aansluitkabel, de stekerverbindingen aan de voorzieningsplaats en de stekerverbinding aan het voertuig moeten voldoen aan IEC 60309. De in de handel gebruikelijke benaming voor de stekerverbindingen is "CEE blauw".
- Snoer met rubber mantel H07RN-F met een leidingdiameter van tenminste 2,5 mm<sup>2</sup> en een lengte van maximaal 25 m gebruiken.
- Stekerverbindingen met randaarde (Schuko) zijn niet toegestaan. Het tussenschakelen van CEE/randaarde-adapters is eveneens niet toegestaan.

### 9.6.2 230-V-voorziening aansluiten



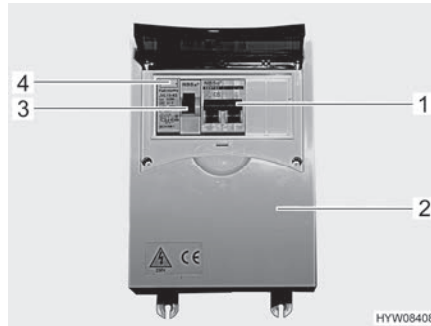
- ▶ De externe 230-V-voorziening moet beveiligd zijn met een aardlekschakelaar (FI-schakelaar, 30 mA).
- ▶ De kabel moet volledig van de kabelhaspel afgewikkeld zijn om oververhitting te voorkomen.
- ▶ Bij twijfel of indien de 230-V-voorziening niet beschikbaar of defect is, contact opnemen met de gebruiker van de voorzieningsinstallatie.



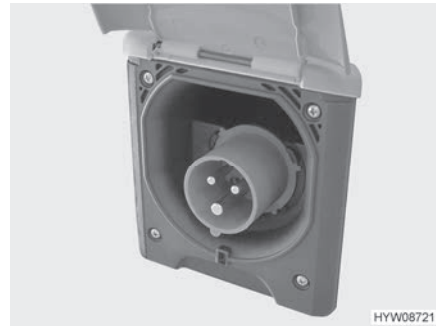
- ▷ De 230-V-aansluiting is in het voertuig met een aardlekschakelaar (FI-schakelaar) uitgerust.
- ▷ De zekeringenkast kan wat betreft afmeting, aantal beveiligingsautomaten en drempelwaarde van de beveiligingsautomaat van het weergegeven type afwijken. De uitvoering van de zekeringenkast is afhankelijk van het model, de uitvoering en het land waarin het voertuig in de handel wordt gebracht.



Het voertuig kan op een externe 230-V-voorziening worden aangesloten.



Afb. 101 230-V-zekeringenkast met beveiligingsautomaat en FI-schakelaar



Afb. 102 230-V-aansluiting op het voertuig (CEE-contactdoos)

*Voertuig aansluiten:*

- Controleren of het stroomvoorzieningsapparaat met betrekking tot de aansluiting, spanning, frequentie en stroom geschikt is.
- Controleren of de kabels en aansluitingen geschikt zijn.
- Stekkerverbindingen en kabels op zichtbare beschadigingen controleren.
- Beveiligingsautomaat (Afb. 101,1) in de zekeringenkast (Afb. 101,2) uitschakelen.
- Afdekking van de 230-V-aansluiting op het voertuig openen (Afb. 102) en stekkerverbinding aansluiten. Controleren of de vergrendelnok van de veergespannen klapdeksel vergrendeld is.
- Stekker van de aansluitkabel in de contactdoos van het stroomvoorzieningsapparaat steken. Controleren of de vergrendelnok van het veergespannen klapdeksel ook hier vergrendeld is.
- Beveiligingsautomaat in de zekeringenkast inschakelen.

*Aardlekschakelaar controleren:*

- Als het voertuig op de 230-V-voorziening aangesloten is, dan moet de testknop (Afb. 101,4) van de aardlekschakelaar (FI-schakelaar) (Afb. 101,3) in de zekeringenkast (Afb. 101,2) worden ingedrukt. De aardlekschakelaar moet activeren.
- De aardlekschakelaar (Afb. 101,3) weer inschakelen.

*Verbinding loskoppelen:*

- De beveiligingsautomaat (Afb. 101,1) in de zekeringenkast (Afb. 101,2) uitschakelen.
- De vergrendelnok aan het stroomvoorzieningsapparaat losmaken en de stekker van de aansluitkabel uit de contactdoos trekken.
- De vergrendelnok aan het voertuig losmaken, de stekkerverbinding los trekken en de afdekking van de 230-V-aansluiting sluiten.



## 9.7 LTE-WLAN-router



Afb. 103 LTE-WLAN-router

Het voertuig heeft een LTE-WLAN-router, een binnenantenne en een buitenantenne.

De gegevensoverdrachtssnelheid (upload- en downloadsnelheid) en het gegevensvolume zijn afhankelijk van het desbetreffende tarief van de gebruiker, de provider en de actuele locatie van het voertuig.



- ▷ Raadpleeg de aparte gebruiksaanwijzing van het WLAN-systeem voor informatie over de bediening.

## 9.8 Zekeringen

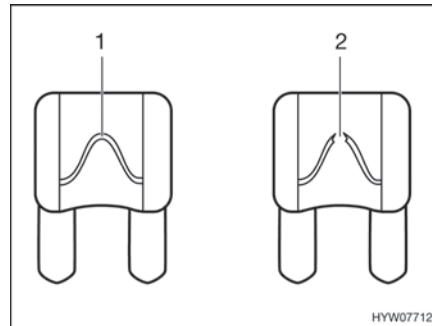


- ▶ Defecte zekeringen alleen vervangen, als de foutoorzaak bekend en verholpen is.
- ▶ Defecte zekeringen alleen vervangen als de stroomvoorziening is uitgeschakeld.
- ▶ Vastgeschroefde zekeringen mogen niet zelf worden vervangen. Neem voor het wijzigen contact op met een erkende werkplaats.
- ▶ Zekeringen nooit overbruggen of repareren.
- ▶ Defecte zekeringen altijd vervangen door een nieuwe zekering met dezelfde zekeringwaarden.



### 9.8.1 Zekeringen 12 V

De verbruikers die in de woonruimte op de 12-V-voorziening zijn aangesloten, zijn beveiligd door aparte zekeringen. De zekeringen zijn op verschillende inbouwplaatsen in het voertuig toegankelijk.



- 1 Onbeschadigd zekeringselement
- 2 Onderbroken zekeringselement

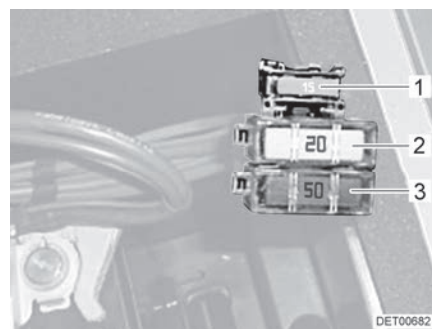
Afb. 104 Zekering 12 V

Een intacte 12-V-zekering is aan het onbeschadigde zekeringselement (Afb. 104,1) zichtbaar. Als het zekeringselement onderbroken is (Afb. 104,2) de zekering vervangen.

Om de zekeringen te vervangen werking, waarde en kleur van de betreffende zekeringen ontlenen aan de navolgende gegevens. Bij vervangen van de zekeringen uitsluitend platte zekeringen met de waarden gebruiken die hierna staan vermeld.

#### Zekeringen op de startaccu

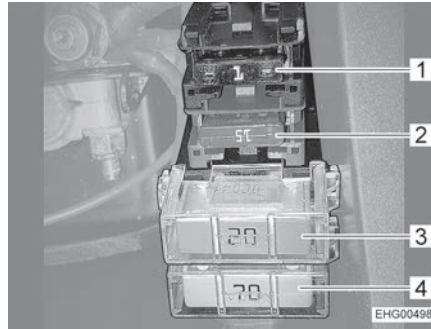
De zekeringen zijn in de buurt van de startaccu ingebouwd. De startaccu bevindt zich bij voertuigen op Stellantis-basis onder een afdekking in de beenruimte van de linkerstoel in de bestuurderscabine en bij voertuigen op Ford-basis bevindt deze zich onder de bestuurdersstoel.



- 1 Platte zekering 15 A/blauw (besturing relais)
- 2 Platte Jumbo-zekering 20 A/geel (voorzekering koelkast)
- 3 Platte Jumbo-zekering 50 A/rood (zekering startaccu)

Afb. 105 Zekeringen op de startaccu zonder laadbooster

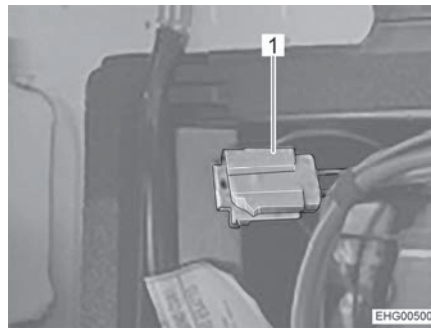




- 1 Platte zekering 1 A/zwart (spanningssensor startaccu)
- 2 Platte zekering 15 A/blauw (besturing relais)
- 3 Platte Jumbo-zekering 20 A/geel (startaccu voor koelkast)
- 4 Platte Jumbo-zekering 70 A/beige (zekering startaccu)

Afb. 106 Zekeringen op de startaccu met laadbooster

Bij I-modellen bevindt zich op de startaccu bovendien nog de zekering voor de buitenspiegel.

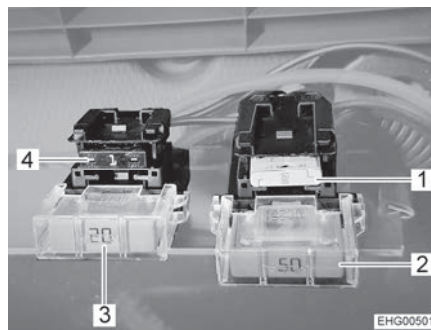


- 1 Platte zekering 1 A/geel (besturing en verwarming buitenspiegels)

Afb. 107 Zekering voor buitenspiegels

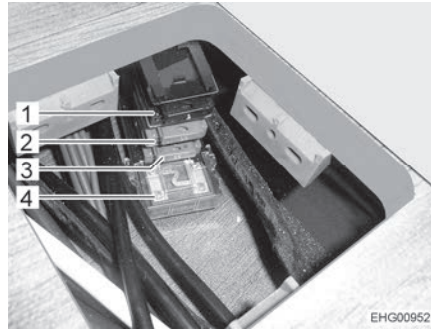
## Zekeringen op de woonruimteaccu

De zekeringen bevinden zich bij voertuigen op Stellantis-basis in de stoelconsole van de rechterstoel in de bestuurderscabine en bij voertuigen op Ford-basis bevinden deze zich onder de zitgroep in de woonruimte.



- 1 Platte zekering 2 A/grijs (spanningssensor EBL)
- 2 Platte Jumbo-zekering 50 A/rood (zekering woonruimteaccu)
- 3 Platte Jumbo-zekering 20 A/geel (woonruimteaccu voor koelkast)
- 4 Platte zekering 1 A/zwart (spanningssensor woonruimteaccu)

Afb. 108 Zekeringen op de woonruimteaccu met laadbooster (Stellantis)



- 1 Platte zekering 1 A/zwart (spanningssensor woonruimteaccu)
- 2 Platte zekering 15 A/blauw (laadcircuit startaccu)
- 3 Platte zekering 15 A/blauw (besturing relais)
- 4 Platte Jumbo-zekering 50 A/rood (zekering startaccu)

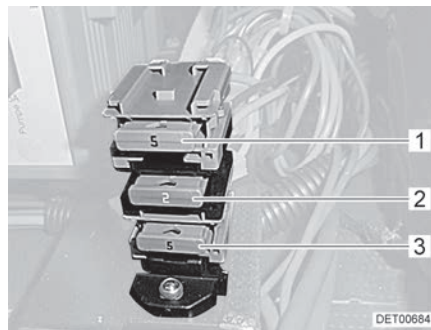
Afb. 109 Zekeringen op de woonruimteaccu met laadbooster (Ford)

Wanneer het voertuig **niet** is uitgerust met een laadbooster, bevinden zich de volgende zekeringen op de woonruimteaccu:

- Platte zekering 2 A/grijs (spanningssensor EBL)
- Platte Jumbo-zekering 20 A/geel (woonruimteaccu voor koelkast)
- Platte Jumbo-zekering 40 A/oranje (zekering woonruimteaccu)

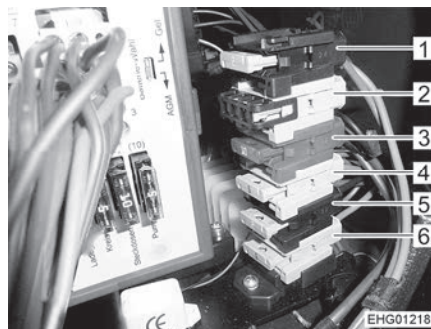
### Zekeringen naast het elektroblok

De zekeringen bevinden zich bij voertuigen op Stellantis-basis in de stoelconsole van de linkerstoel in de bestuurderscabine en bij voertuigen op Ford-basis bevinden deze zich onder de passagiersstoel.



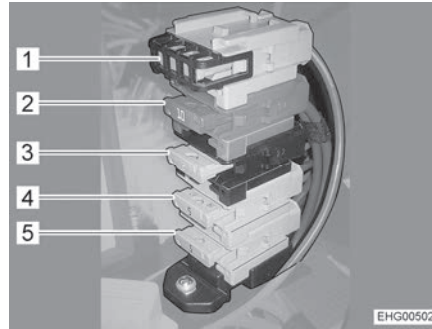
- 1 Platte zekering 5 A/beige (zijmarkeringslichten)
- 2 Platte zekering 2 A/grijs (besturing P+)
- 3 Platte zekering 5 A/beige (zijmarkeringslichten)

Afb. 110 Zekeringen naast het elektroblok (Stellantis)



- 1 Platte zekering 2 A/grijs (WLAN-router)
- 2 Platte zekering 5 A/beige (voorbereiding voor zonne-energie)
- 3 Platte zekering 10 A/rood (satellietinstallatie)
- 4 Platte zekering 5 A/beige (zijmarkeringslichten)
- 5 Platte zekering 2 A/grijs (besturing P+)
- 6 Platte zekering 5 A/beige (zijmarkeringslichten)

Afb. 111 Zekeringen naast het elektroblok (Ford)

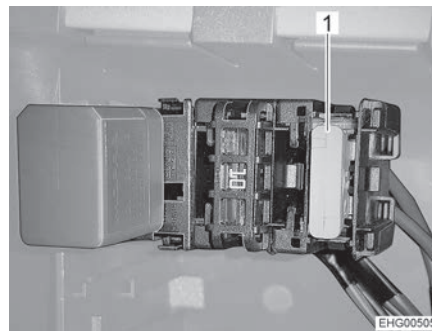


- 1 Platte zekering 5 A/beige (voorbereiding voor zonne-energie)
- 2 Platte zekering 10 A/rood (satellietinstallatie)
- 3 Platte zekering 2 A/grijs (besturing P+)
- 4 Platte zekering 5 A/beige (zijmarkeringslichten)
- 5 Platte zekering 5 A/beige (zijmarkeringslichten)

Afb. 112 Zekeringen naast het elektro-blok met voorbereiding voor zonne-energie en satellietinstallatie

### Zekering op B-stijl (Stellantis)

De zekering voor het plussignaal "Contact aan, voertuig" bevindt zich op de B-stijl aan de rechterkant van het voertuig.



- 1 Platte zekering 2 A/grijs (plussignaal "Contact aan, voertuig")

Afb. 113 Zekering op B-stijl, rechterkant van het voertuig (Stellantis)

Bij A-, T- en V-modellen bevindt de zekering zich achter een kunststof bekleding, bij I-modellen achter de luidspreker.

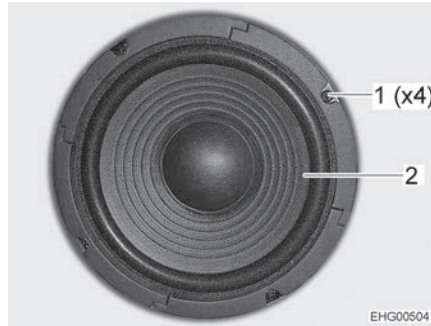


- 1 B-stijl
- 2 Schroef
- 3 Kunststof afdekking

Afb. 114 Kunststof afdekking bij A-, T- en V-modellen

### Zekering vervangen bij A-, T- en V-modellen:

- Op de B-stijl (Afb. 114,1) 2 schroeven (Afb. 114,2) eruit draaien en kunststof afdekking (Afb. 114,3) voorzichtig verwijderen.
- De zekering (Afb. 113,1) vervangen.
- Kunststof afdekking tegen de B-stijl plaatsen en met 2 schroeven bevestigen.



- 1 Schroef
- 2 Luidspreker

Afb. 115 Luidspreker bij I-modellen

*Zekering vervangen bij I-modellen:*

- 4 schroeven (Afb. 115,1) uitdraaien en luidspreker (Afb. 115,2) voorzichtig verwijderen.
- De zekering (Afb. 113,1) vervangen.
- Luidspreker plaatsen en met 4 schroeven bevestigen.

### Zekering op B-stijl (Ford)

Op de B-stijl achter de bestuurdersstoel bevindt zich een zekeringhouder, bijvoorbeeld voor de zekering voor het plussignaal "Contact aan, voertuig" (platte zekering 2A/grijs).

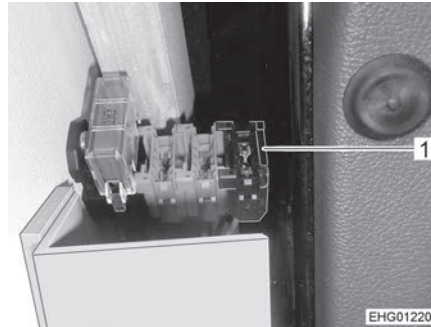


Afb. 116 Bekleding B-stijl (Ford)

De zekeringhouder bevindt zich aan de aansluitwand. Voor het vervangen van een zekering moet de bekleding (Afb. 116,1) van de B-stijl worden verwijderd.



Bij voertuigen met stuur aan de linkerkant bevindt de zekeringhouder zich in de linker B-stijl.



Afb. 117 Zekeringhouder bij voertuig met stuur aan linkerkant (Ford)

*Zekering vervangen bij voertuig met stuur aan linkerkant (Ford):*

- Bekleding van de B-stijl (Afb. 116,1) verwijderen. Hiervoor de klittenbandsluiting losmaken en schroefverbindingen verwijderen.
- Zekering op zekeringhouder (Afb. 117,1) vervangen.
- Bekleding van de B-stijl met klittenbandsluiting en schroefverbindingen weer aanbrengen.

Bij voertuigen met stuur aan rechterkant bevindt de zekeringhouder zich in de rechter B-stijl.



Afb. 118 Zekeringhouder bij voertuig met stuur aan rechterkant (Ford)

*Zekering vervangen bij voertuig met stuur aan rechterkant (Ford):*

- Bekleding van de B-stijl (Afb. 116,1) verwijderen. Hiervoor de klittenbandsluiting losmaken en schroefverbindingen verwijderen.
- Zekering op de zekeringhouder (Afb. 118) vervangen.
- Bekleding van de B-stijl met klittenbandsluiting en schroefverbindingen weer aanbrengen.

### **Zekering van het Thetford-toilet**

Het toilet heeft een onderhoudsvrije, zelfherstellende zekering.



### 9.8.2 Zekering 230 V



- ▷ De aardlekschakelaar bij elke aansluiting aan de 230-V-voorziening, minstens echter om de 6 maanden controleren.



- ▷ De zekeringenkast kan wat betreft afmeting, aantal beveiligingsautomaten en drempelwaarde van de beveiligingsautomaat van het weergegeven type afwijken. De uitvoering van de zekeringenkast is afhankelijk van het model, de uitvoering en het land waarin het voertuig in de handel wordt gebracht.



Afb. 119 230-V-zekeringenkast met beveiligingsautomaat en FI-schakelaar

Een aardlekschakelaar (FI-schakelaar) in de zekeringenkast beveiligt het volledige voertuig tegen lekstroom (0,03 A). De nageschakelde beveiligingsautomaat (10 A) (Afb. 119,2) beveiligt het 230-V-boordnet.

*Aardlekschakelaar controleren:*

- Als het voertuig aan de 230-V-voorziening is aangesloten, testknop (Afb. 119,1) indrukken. De aardlekschakelaar moet activeren.

#### **Inbouwplaats**

Afhankelijk van model en uitrusting kan de 230-V-zekering op de volgende plaatsen ingebouwd zijn:

- In de kledingkast
- In de zittingkast van de langszit





## Hoofdstukoverzicht

In dit hoofdstuk staan instructies voor de inbouwapparatuur van het voertuig. De instructies hebben alleen betrekking op de bediening van de inbouwapparatuur.

Verdere informatie over de inbouwapparatuur kunt u in de gebruiksaanwijzingen van de inbouwapparatuur vinden, die apart bij het voertuig zijn meegeleverd.

### 10.1 Algemeen



- ▷ Uit veiligheidsoverwegingen moeten reserveonderdelen voor verwarmingsapparaten beantwoorden aan de opgaves van de producent en door hem als reserveonderdeel zijn toegelaten. Deze reserveonderdelen mogen alleen door de producent van het apparaat of een erkende werkplaats worden ingebouwd.

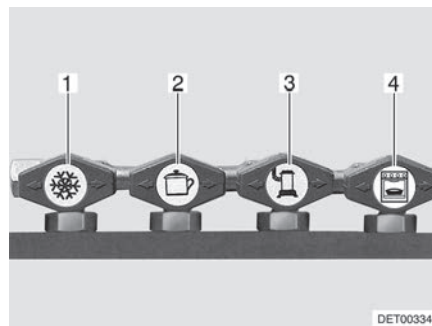


- ▷ Nadere informatie kan worden ontleend aan de aparte gebruiksaanwijzing van het betreffende inbouwapparaat.

In het voertuig zijn al naargelang uitvoering de inbouwapparaten verwarming/boiler, kookplaat en koelkast ingebouwd.

In deze gebruiksaanwijzing worden alleen de bediening en de bijzonderheden van de inbouwapparatuur beschreven.

Voor ingebruikname van een op gas werkend inbouwapparaat de hoofdafsluitkraan op de gasfles en de desbetreffende gasafsluitkraan openen.



- 1 Koelkast
- 2 Kookplaat
- 3 Verwarming/boiler
- 4 Bakoven

Afb. 120 Symbolen van de gasafsluitkranen



## 10.2 Verwarming/warmwatervoorziening

De verwarming kan gebruikt worden om zowel het interieur van het voertuig te verwarmen (door verwarming van de lucht in de ruimte), als het warmwater (boilerfunctie). De volgende instructies gelden ook wanneer de verwarming alleen als boiler wordt gebruikt.



- ▶ Gas wegens explosiegevaar nooit onverbrand laten uitstromen.
- ▶ Bij het tanken, op veerboten en in de garage de verwarming nooit in gasgebruik laten werken. Explosiegevaar!
- ▶ In gesloten ruimtes (bijv. garages) de verwarming nooit op gas laten werken. Vergiftigings- en verstikkingsgevaar!
- ▶ De ruimte boven en achter de verwarming niet als opbergruimte gebruiken.
- ▶ Het warmwater in de boiler kan tot 65 °C worden verwarmd. Gevaar voor brandwonden!



- ▷ De circulatieluchtventilator schakelt automatisch in, als de heteluchtverwarming in gebruik wordt genomen, en blijft continu in bedrijf. Daardoor wordt de woonruimteaccu extreem belast, als het voertuig niet op een externe 230-V-voorziening is aangesloten. Houdt er rekening mee, dat de woonruimteaccu maar een beperkte energievoorraad heeft.
- ▷ Warmwatervoorziening nooit aanzetten zonder waterinhoud.
- ▷ Warmwaterreservoir van de verwarming bij vorstgevaar leegmaken, als de warmwatervoorziening niet in gebruik is.
- ▷ Warmwatervoorziening uitsluitend met maximale temperatuurinstelling gebruiken als er veel warm water nodig is. Hierdoor wordt het apparaat beschermd tegen verkalking.



- ▷ Water dat door de verwarming is verwarmd niet als drinkwater gebruiken.
- ▷ Verwarming regelmatig (minstens elke 3 maanden) enkele minuten op volledig vermogen aanzetten, om condensaat te verwijderen. Hierdoor worden nare geurtjes vermeden.

### Eerste ingebruikname

Bij de eerste ingebruikname van de verwarming treedt er kortstondig een lichte rook- en geurhinder op. Onmiddellijk de verwarming met de bedieningsschakelaar op de hoogste stand zetten. Ramen en deuren openen en goed ventileren. Rook en geur verdwijnen na korte tijd vanzelf.

### 10.2.1 Modeluitvoeringen met gasafvoerschoorsteen aan de rechter voertuigkant

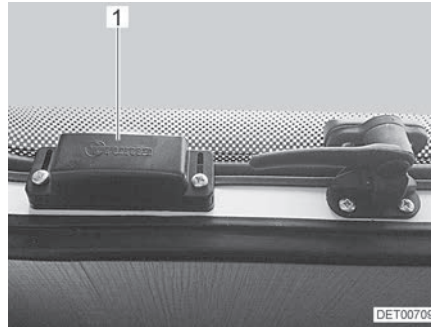


- ▶ Als de voortent is opgebouwd en de verwarming in gasgebruik is ingeschakeld, kunnen de afvoergassen van de verwarming zich ophopen in de ruimte van de voortent. Verstikkingsgevaar! Zorgen voor een toereikende ventilatie.





### 10.2.2 Veiligheidsschakelaar



Afb. 121 Veiligheidsschakelaar

Voor voertuigen waarbij de gasafvoerschoorsteen van de verwarming zich onder een uitzetbaar raam bevindt, bestaat het gevaar dat afvoergassen in het interieur van het voertuig terechtkomen wanneer het uitzetbare raam openstaat. Daarom is bij deze voertuigen een veiligheidsschakelaar (Afb. 121,1) aan het uitzetbare raam gemonteerd.

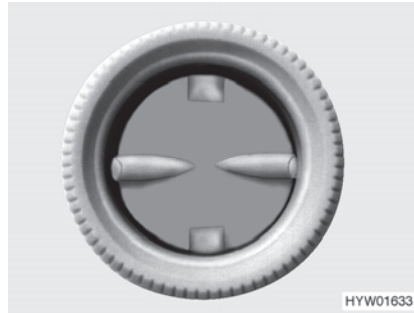
Staat de verwarming aan en wordt het uitzetbare raam geopend, dan onderbreekt de automatische uitschakeling de werking van de verwarming. Dit geldt ook wanneer het uitzetbare raam in de stand "continue ventilatie" wordt geopend.

Wanneer de verwarming aanstond toen het uitzetbare raam werd geopend, wordt deze automatisch weer ingeschakeld zodra het uitzetbare raam wordt gesloten.

### 10.2.3 Juist verwarmen



- ▷ De luchtuitstroomopeningen moeten altijd vrij blijven en mogen niet worden geblokkeerd resp. verstopt raken om een vrije luchtstroom mogelijk te maken en warmteophoping te voorkomen.
- ▷ Voorwerpen die voor de luchtuitstroomopeningen staan, kunnen door de warmteophoping beschadigd raken.
- ▷ Als de luchtstroom voortdurend geblokkeerd is, kan de warmteophoping schade aan het voertuig veroorzaken.



Afb. 122 Luchtuitstroomopening (heteluchtverwarming)

### Verdeling van de hete lucht

In het voertuig zijn meerdere luchtuitstroomopeningen (Afb. 122) geïnstalleerd, de warme lucht afkomstig van de opbouwverwarming naar de woonruimte leiden. Draai de luchtuitstroomopeningen zo dat de warme lucht daar naar buiten gaat, waar deze gewenst is.

Als de luchtuitstroomopeningen van het voertuig op het dashboard tijdens het verwarmen open staan, kan de verwarmingslucht circuleren en ontsnappen. Om dit te vermijden de luchtuitstroomopeningen op het dashboard sluiten en de luchtverdeling van het basisvoertuig op circulatielucht zetten.

### Instelling van de luchtuitstroomopeningen

- Helemaal geopend: volle warme luchtstroom
- Half of slechts gedeeltelijk geopend: verminderde warme luchtstroom

Als alle luchtuitstroomopeningen volledig zijn geopend, dan komt er bij elke opening minder warme lucht naar buiten. Zijn er echter slechts enige luchtuitstroomopeningen geopend, dan stroomt uit elke opening meer warme lucht.

## 10.2.4 Verwarming en warmwatervoorziening (Truma Combi)



- ▷ Als de verwarming bij vorstgevaar niet wordt gebruikt, het warmwaterreservoir leegmaken.

De spanningsvoorziening van de verwarmingsregeling kan niet via de hoofdschakelaar 12 V worden onderbroken.

De verwarming wordt met gas gebruikt.



Afb. 123 Bedieningspaneel

- 1 Zomergebruik watertemperatuur 60 °C
- 2 Zomergebruik watertemperatuur 40 °C
- 3 Uit
- 4 Wintergebruik "Alleen verwarming"
- 5 Wintergebruik "Verwarming en warmwatervoorziening"
- 6 Draaischakelaar (buitenste ring)
- 7 Controlelicht "Werking verwarming" (groen)
- 8 Temperatuurdraaiknop
- 9 Controlelicht "Opwarmfase warmwatervoorziening" (geel)/"Storing" (rood)

### Gebruikswijzen

De verwarming heeft verschillende gebruikswijzen:

- Wintergebruik (met of zonder warmwatervoorziening)
- Zomergebruik (alleen warmwatervoorziening)

*Gebruikswijze instellen:*

- Gebruikswijze instellen met de draaischakelaar (Afb. 123,6).

### Wintergebruik

Bij wintergebruik "Verwarming en warmwatervoorziening" (Afb. 123,5) wordt bij het aanzetten van de verwarming automatisch ook het warmwater verhit. Als de verwarming bij het bereiken van de gewenste ruimtetemperatuur uitschakelt, wordt het warmwater verder verhit tot de watertemperatuur is bereikt.

De ruimtetemperatuur wordt gemeten met een temperatuursensor naast het paneel.

De verwarming kan in de gebruikswijze "Alleen verwarming" (Afb. 123,4) met warmwaterreservoir werken.

*Inschakelen:*

- De hoofdafsluitkraan op de gasfles en de gasafsluitkraan "Verwarming/Boiler" openen.
- Temperatuurdraaiknop (Afb. 123,8) op het bedieningspaneel instellen op de gewenste verwarmingsstand.
- Draaischakelaar (Afb. 123,6) op wintergebruik "Alleen verwarming" (Afb. 123,4) of op wintergebruik "Verwarming en warmwatervoorziening" (Afb. 123,5) zetten.

Het groene controlelicht (Afb. 123,7) brandt.

De circulatieluchtventilator schakelt automatisch in, als de verwarming in gebruik wordt genomen.

*Uitschakelen:*

- Draaischakelaar (Afb. 123,6) op "O" (Afb. 123,3) zetten.
- Gasafsluitkraan "Verwarming/boiler" en hoofdafsluitkraan op de gasfles sluiten.

Na uitschakelen van de verwarming kan de circulatieluchtventilator nalopen om de restwarmte te verbruiken.



**Zomergebruik** Het verwarmen van het voertuig is in de gebruikswijze "Zomer" niet mogelijk. Bij deze gebruikswijze wordt alleen het warmwater tot 40 °C of 60 °C verhit.

*Warmwatervoorziening inschakelen:*

- De hoofdafsluitkraan op de gasfles en de gasafsluitkraan "Verwarming/Boiler" openen.
- Op het bedieningspaneel (Afb. 123) de draaischakelaar (Afb. 123,6) op "Zomergebruik" (Afb. 123,1 of 2) zetten.

Het gele controlelicht (Afb. 123,9) licht op tijdens de opwarmfase. Bij het bereiken van de ingestelde watertemperatuur is de opwarmfase beëindigd en het gele controlelicht gaat uit.

Bij storing licht het controlelicht (Afb. 123,9) op het bedieningspaneel rood op (zie sectie 15.6).

*Warmwatervoorziening uitschakelen:*

- Op het bedieningspaneel (Afb. 123) de draaischakelaar (Afb. 123,6) op "O" zetten.
- Gasafsluitkraan "Verwarming/boiler" en hoofdafsluitkraan op de gasfles sluiten.

### 10.2.5 Heteluchtverwarming en boiler met digitaal bedieningspaneel CP plus



- ▷ Als de verwarming bij vorstgevaar niet wordt gebruikt, de boiler leegmaken.
- ▷ De circulatieluchtventilator schakelt automatisch in, als de heteluchtverwarming in gebruik wordt genomen, en blijft continu in bedrijf. Daardoor wordt de woonruimteaccu extreem belast, als het voertuig niet op een externe 230-V-voorziening is aangesloten. Houdt er rekening mee, dat de woonruimteaccu maar een beperkte energievoorraad heeft.



- ▷ De heteluchtverwarming kan ook worden gebruikt wanneer de boiler leeg is.
- ▷ Wanneer de stroomvoorziening naar de verwarming is onderbroken, moet de tijd opnieuw worden ingevoerd.

**Bedieningspaneel**

Het bedieningspaneel bestaat uit twee gedeeltes:

- Display
- Bedieningstoetsen



- 1 Display
- 2 Draai-/drukknop
- 3 Toets Terug

Afb. 124 Bedieningspaneel (hete-luchtverwarming en boiler)

Na het inschakelen worden de laatst ingestelde waarden/werkingsparameters geactiveerd.

Als geen toets wordt ingedrukt, schakelt het bedieningspaneel na enkele minuten over naar een stand-bymodus.

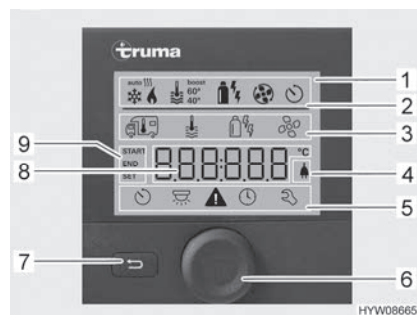
Wanneer de tijd is ingesteld, schakelt de weergave op het display in de stand-bymodus tussen tijd en ingestelde ruimtetemperatuur.

Na het uitschakelen kan de weergave op het bedieningspaneel vanwege het nalopen van de verwarming nog enkele minuten actief zijn.

**Bedieningstoetsen**

De bedieningstoetsen hebben de volgende functies:

Toets	Bediening	Functie
Draai-/drukknop (Afb. 124,2)	Naar rechts draaien	Menu wordt van links naar rechts doorlopen
		Waarden worden verhoogd
	Naar links draaien	Menu wordt van rechts naar links doorlopen
		Waarden worden verlaagd
Aantippen		Geselecteerde waarde wordt opgeslagen
		Menupunt wordt geselecteerd voor het wijzigen van waarden (gekozen menupunt knippert)
	Indrukken (3 seconden)	Inschakelen of uitschakelen
Toets Terug (Afb. 124,3)	Indrukken	Uit een menupunt terugspringen, zonder waarden op te slaan



- 1 Indicatie
- 2 Statusregel
- 3 Bovenste menuregel
- 4 Aanduiding netspanning 230 V
- 5 Onderste menuregel
- 6 Draai-/drukknop
- 7 Toets Terug
- 8 Weergavebereik instellingen en waarden
- 9 Aanduiding tijdschakelklok

Afb. 125 Bedieningspaneel met aanduidingen

**Display** Het display bestaat uit vier gedeeltes:

- Statusregel (Afb. 125,2)
- Bovenste menuregel (Afb. 125,3)
- Weergavebereik (Afb. 125,8)
- Onderste menuregel (Afb. 125,5)

*Bedieningspaneel in-/uitschakelen:*

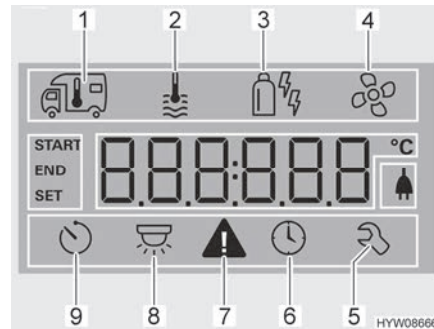
- Draai-/drukknop (Afb. 125,6) ca. 3 seconden lang indrukken. De beide menuregels (Afb. 125,3 en Afb. 125,5) worden weergegeven. Het eerste symbool knippert.



- ▷ Het bedieningspaneel in-/uitschakelen betekent eigenlijk schakelen tussen stand-bymodus en instelmodus. In de stand-bymodus worden de ingestelde ruimtetemperatuur en de tijd afwisselend weergegeven.

*Instellingen uitvoeren:*

- Draai-/drukknop (Afb. 125,6) draaien tot het gewenste menusymbool knippert.
- Draai-/drukknop indrukken.
- Draai-/drukknop draaien tot de gewenste waarde wordt weergegeven.
- Draai-/drukknop indrukken om de ingestelde waarde op te slaan. Als de oorspronkelijk ingestelde waarde toch niet gewijzigd moet worden: Toets Terug (Afb. 125,7) indrukken.



- 1 Verwarming
- 2 Warmwater
- 3 Gebruikswijze
- 4 Ventilator
- 5 Servicemenu
- 6 Tijd instellen
- 7 Waarschuwingssymbool
- 8 Verlichting (hier niet gebruikt)
- 9 Tijdschakelklok

Afb. 126 Display (bedieningspaneel)

**Verwarming inschakelen:**

- De hoofdafsluitkraan op de gasfles en de gasafsluitkraan "Verwarming/Boiler" openen.
- Draai-/drukknop (Afb. 125,6) draaien tot menusymbool Verwarming (Afb. 126,1) knippert.
- Draai-/drukknop indrukken.
- Draai-/drukknop draaien tot de gewenste waarde wordt weergegeven.
- Draai-/drukknop indrukken om de ingestelde waarde op te slaan. Het symbool in de statusregel (Afb. 125,2) knippert tot de ingestelde ruimtemtemperatuur is bereikt. Als de oorspronkelijk ingestelde waarde toch niet gewijzigd moet worden: Toets Terug (Afb. 125,7) indrukken.

**Verwarming uitschakelen:**

- Temperatuurwaarde terugdraaien tot OFF wordt weergegeven. Draai-/drukknop indrukken om op te slaan.



- ▷ De gewenste ruimtetemperatuur kan ook in de stand-bymodus worden gewijzigd door de draai-/drukknop te verdraaien.

**Warmwatervoorziening inschakelen:**






- De hoofdafsluitkraan op de gasfles en de gasafsluitkraan "Verwarming/Boiler" openen.
- Draai-/drukknop (Afb. 125,6) draaien tot menusymbool Warm water (Afb. 126,2) knippert.
- Draai-/drukknop indrukken.
- Draai-/drukknop draaien tot de gewenste waarde wordt weergegeven:
  - OFF: Warmwatervoorziening is uitgeschakeld.
  - 40°: Warm water wordt tot 40 °C verhit.
  - 60°: Warm water wordt tot 60 °C verhit.
  - BOOST: Snelle verwarming van warm water (boilerprioriteit) voor max. 40 minuten. Vervolgens wordt de watertemperatuur voor twee verwarmingscycli op de hogere stand (ongeveer 62 °C) gehouden.
- Draai-/drukknop indrukken om de ingestelde waarde op te slaan. Het symbool in de statusregel (Afb. 125,2) knippert tot de ingestelde warmwatertemperatuur is bereikt. Als de oorspronkelijk ingestelde waarde toch niet gewijzigd moet worden: Toets Terug (Afb. 125,7) indrukken.

**Warmwatervoorziening uitschakelen:**

- Draai-/drukknop draaien tot OFF wordt weergegeven. Draai-/drukknop indrukken om op te slaan.



**Gebruikswijzen** De warmwaterverwarming met de boiler kan met verschillende energiebronnen worden gebruikt.

- Gebruikswijze instellen:*
- Draai-/drukknop (Afb. 125,6) draaien tot menusymbool Gebruikswijze (Afb. 126,3) knippert.
  - Draai-/drukknop indrukken.
  - Draai-/drukknop draaien tot de gewenste gebruikswijze wordt weergegeven:
    -  Gasgebruik
    -  Elektragebruik, capaciteitsstand 1 (900 W)
    -  Elektragebruik, capaciteitsstand 2 (1800 W)
    -  Gas- en elektragebruik, capaciteitsstand 1 (900 W)
    -  Gas- en elektragebruik, capaciteitsstand 2 (1800 W)
  - Draai-/drukknop indrukken om de ingestelde gebruikswijze op te slaan. Als de oorspronkelijk instelling toch niet gewijzigd moet worden: Toets Terug (Afb. 125,7) indrukken.



- ▷ Het 230-V-elektragebruik is alleen mogelijk, als het voertuig op de 230-V-voorziening is aangesloten.
- ▷ Bij capaciteitsstand 1 (900 W) bedraagt de stroomopname 3,9 A. Bij capaciteitsstand 2 (1800 W) bedraagt de stroomopname 7,8 A.

- Ventilator instellen:*
- Draai-/drukknop (Afb. 125,6) draaien tot menusymbool Ventilator (Afb. 126,4) knippert.
  - Draai-/drukknop indrukken.
  - Draai-/drukknop draaien tot de gewenste waarde wordt weergegeven:
    - OFF: Ventilator is uitgeschakeld.
    - VENT: Circulatielucht
    - ECO: Lage ventilatorstand
    - HIGH: Hoge ventilatorstand
    - BOOST: Snelle ruimteverwarming. Boost is beschikbaar wanneer de huidige ruimtetemperatuur ten minste 10 °C onder de geselecteerde ruimtetemperatuur ligt.
  - Draai-/drukknop indrukken om de ingestelde waarde op te slaan. Als de oorspronkelijk ingestelde waarde toch niet gewijzigd moet worden: Toets Terug (Afb. 125,7) indrukken.

- Tijdschakelklok instellen:*
- Draai-/drukknop (Afb. 125,6) draaien tot menusymbool Tijdschakelklok (Afb. 126,9) knippert.
  - Draai-/drukknop indrukken. De begintijd wordt weergegeven, de weergave van de uren knippert.
  - Draai-/drukknop draaien tot het uur van de gewenste begintijd wordt weergegeven.
  - Draai-/drukknop indrukken. De weergave van de minuten knippert.
  - Draai-/drukknop draaien tot de minuten van de gewenste begintijd worden weergegeven.
  - Draai-/drukknop indrukken.





- Op dezelfde manier achterelkaar de uitschakeltijd, de gewenste ruimte-temperatuur, warmwaterstand en ventilatorstand instellen.
- Draai-/drukknop indrukken. De tijdschakelklok is geactiveerd. Het symbool Tijdschakelklok (Afb. 126,9) knippert wanneer de tijdschakelklok geprogrammeerd en actief is.



- ▷ Het servicemenu bevat elementen die meestal slechts één keer moeten worden ingesteld (taal, helderheid van achtergrond, kalibratie), en informatie voor servicepunten (versienummers).

### Storingsindicatie

Bij een waarschuwing knippert het waarschuwingssymbool (Afb. 126,7). De verwarming blijft werken. Wanneer het slechts een tijdelijke storing betreft, gaat het waarschuwingssymbool vanzelf uit.

Bij een storing geeft het bedieningspaneel onmiddellijk de foutcode van de storing aan. De verwarming wordt uitgeschakeld. Draai-/drukknop indrukken om de verwarming opnieuw aan te zetten.



- ▷ Verdere informatie ontleen aan de aparte gebruiksaanwijzing van de fabrikant.

## 10.2.6 Veiligheids-/aftapventiel

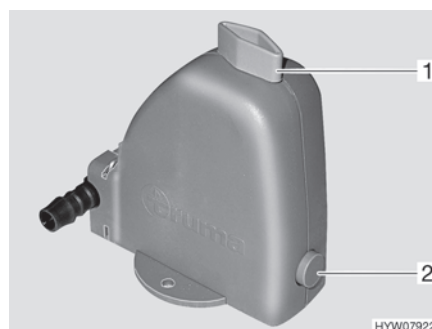
De verwarming is uitgerust met een veiligheids-/aftapventiel (Afb. 127). Het veiligheids-/aftapventiel voorkomt, dat water voor de warmwatervoorziening bevriest als bij vorst de verwarming niet is ingeschakeld.



- ▷ Veiligheids-/aftapventiel openen en verwarming leegmaken, als het voertuig langere tijd niet wordt gebruikt.
- ▷ Bij temperaturen onder 2 °C gaat het veiligheids-/aftapventiel automatisch open. Pas wanneer de temperatuur bij het veiligheids-/aftapventiel boven 6 °C ligt, kan het veiligheids-/aftapventiel weer afgesloten worden.
- ▷ De waterpomp en de waterarmaturen zijn niet tegen vorst beschermd door het veiligheids-/aftapventiel.



- ▷ De aftapaansluiting van het veiligheids-/aftapventiel moet altijd vrij van verontreinigen (bijv. bladeren, ijs) zijn.



Afb. 127 Veiligheids-/aftapventiel

### Inbouwplaats

Zie sectie 11.2.7.



### Warmwaterreservoir vullen/leegmaken

De watertank voorziet het warmwaterreservoir van water.

#### Warmwaterreservoir met water vullen:

- 12-V-voorziening op het paneel inschakelen.
- Veiligheids-/aftapventiel sluiten. Hiervoor de draaiknop (Afb. 127,1) dwars ten opzichte van het veiligheids-/aftapventiel draaien en de drukknop (Afb. 127,2) indrukken.
- Alle waterkranen op "Warm" zetten en openen. De waterpomp wordt ingeschakeld. De warmwaterleidingen worden gevuld met water.
- Waterkranen zolang geopend laten tot het water zonder luchtballen uit de waterkranen stroomt. Alleen zo wordt gegarandeerd dat het warmwaterreservoir met water is gevuld.
- Alle waterkranen sluiten.

#### Warmwaterreservoir leegmaken:

- Op het bedieningspaneel (Afb. 123) de draaischakelaar (Afb. 123,6) op "O" zetten.
- Het veiligheids-/aftapventiel openen. Hiervoor de draaiknop (Afb. 127,1) parallel ten opzichte van het veiligheids-/aftapventiel draaien. De drukknop (Afb. 127,2) springt naar buiten. Het warmwaterreservoir wordt via het veiligheids-/aftapventiel naar buiten toe afgetapt.
- Controleren, of het water uit de warmwaterreservoir volledig wegloopt (ca. 12 liter).



- ▷ Verdere informatie ontleen aan de aparte gebruiksaanwijzing van de fabrikant.

## 10.2.7 Wandschoorsteen

Verse lucht en afvoergassen van de verwarmingsinstallatie worden door een tweekamer-wandschoorsteen geleid.



- ▷ Stel het voertuig zodanig af, dat de wandschoorsteen voldoende verse lucht krijgt.
- ▷ De wandschoorsteen moet altijd vrij zijn. Wandschoorsteen niet afdekken.
- ▷ Bij kamperen in de winter (wintercamping) de wandschoorsteen vrijhouden van sneeuw en ijs.
- ▷ Al naar gelang het weer de wandschoorsteen regelmatig controleren (sneeuw, bladeren, vuil, etc.). Indien nodig, de wandschoorsteen reinigen.
- ▷ Bij het wassen van het voertuig de waterstraal niet direct op de wandschoorsteen richten.
- ▷ Indien dit niet in acht genomen wordt, kan geen foutloze werking van de verwarming gegarandeerd worden.



Afb. 128 Wandschoorsteen (heteluchtverwarming)

De wandschoorsteen is aan de linkerzijwand aangebracht.

### 10.2.8 Elektrische vloerverwarming



► Bij modellen met elektrische vloerverwarming mogen in geen geval gaten in de vloer geboord of schroeven ingedraaid worden. Let op met puntige voorwerpen. Gevaar voor een stroomschok of kortsluiting door beschadiging van een verwarmingsdraad.



▷ De regelaar niet afdekken. Gevaar voor oververhitting!



▷ De elektrische vloerverwarming werkt alleen als het voertuig aan de 230-V-voorziening is aangesloten.

▷ De capaciteit van de elektrische vloerverwarming is niet voldoende om de woonruimte te verwarmen.

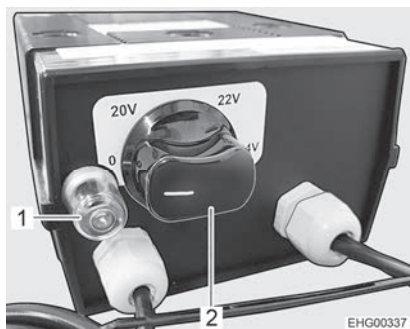
#### Inbouwplaats

De regelaar voor de elektrische vloerverwarming bevindt zich in de buurt van de 230-V-zekeringenkast.

#### Standen

De elektrische vloerverwarming heeft vier standen:

- 0 "Uit"
- 20 V "Lage verwarmingsstand"
- 22 V "Middelste verwarmingsstand"
- 24 V "Hoogste verwarmingsstand"



Afb. 129 Regelaar voor de elektrische vloerverwarming

- Inschakelen:*
- Het voertuig op de 230-V-voorziening aansluiten (zie sectie 9.6.1).
  - De draairegelaar (Afb. 129,2) in de gewenste verwarmingsstand draaien.

- Uitschakelen:*
- De draairegelaar (Afb. 129,2) op de stand "0" draaien.
- Na het uitschakelen blijft de vloer nog een tijdje warm door restwarmte.  
Als de regelaar overbelast wordt, spreekt de overbelastingsbeveiliging aan.  
De pen (Afb. 129,1) springt eruit.

- Overbelastingsbeveiliging inschakelen:*
- De pen (Afb. 129,1) aan de overbelastingsbeveiliging indrukken als de regelaar is afgekoeld.

### 10.3 Kookplaat



- ▶ Wanneer het gaskooktoestel in gebruik is, dit niet zonder toezicht laten. Ook wanneer het gaskooktoestel slecht korte tijd zonder toezicht wordt gelaten (bijv. voor toiletbezoek), het toestel uitzetten.
- ▶ Gas wegens explosiegevaar nooit onverbrand laten uitstromen.
- ▶ Koken tijdens de rit is verboden.
- ▶ Voor ingebruikname van de kookplaat voor een toereikende ventilatie zorgen. Raam of dakluik openen.
- ▶ Gaskooktoestel of gasbakoven niet voor het verwarmen gebruiken.
- ▶ Voor het hanteren van hete pannen en dergelijke voorwerpen ovenwanten of pannenlappen gebruiken. Verwondingsgevaar!



- ▷ Geen hete pannen op de afdekking van het gaskooktoestel zetten.



### 10.3.1 Gaskooktoestel



- ▶ Tijdens het inschakelen en als het gaskooktoestel wordt gebruikt, mogen er geen brandbare of licht ontvlambare voorwerpen zoals theedoeken, servetten enz. in de buurt van het gaskooktoestel zijn. Brandgevaar!
- ▶ Bij aansteken moet het ontstekingsproces zichtbaar zijn en mogen er nog geen pannen neergezet worden.
- ▶ Als er een vlambeschermingsplaat aanwezig is, de vlambeschermingsplaat bij gebruik van het gaskooktoestel altijd gebruiken. De vlambeschermingsplaat voor de rit altijd verwijderen en veilig opbergen.
- ▶ De afdekking van het gaskooktoestel wordt door veerkracht dichtgetrokken. Bij het sluiten bestaat verwondingsgevaar!
- ▶ Aparte gebruiksaanwijzing van het gaskooktoestel in acht nemen.

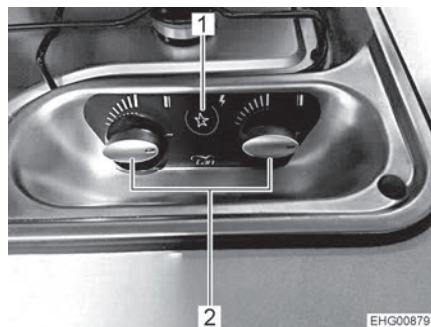


- ▷ De glazen afdekking van het gaskooktoestel niet als kookveld gebruiken.
- ▷ De afdekking van het gaskooktoestel niet sluiten als het gaskooktoestel wordt gebruikt.
- ▷ De afdekking van het gaskooktoestel niet belasten wanneer deze gesloten is.
- ▷ De afdekking van het gaskooktoestel na het koken zolang de branders warmte afgeven open laten staan. De glasplaat kan anders barsten.



- ▷ Alleen potten en pannen gebruiken waarvan de diameter geschikt is voor het rooster van de brander van het gaskooktoestel.
- ▷ Als de vlam uitgaat, blokkeert het ontstekingsbeveiligingsventiel automatisch de gastoevoer.
- ▷ Het gaskooktoestel heeft een automatische gasuitschakeling. Meer informatie, zie aparte gebruiksaanwijzing van het gaskooktoestel.

Het keukenblok van het voertuig is uitgerust met een 2-pits-gaskooktoestel.



Afb. 130 Bedieningselementen voor gaskooktoestel

- Inschakelen:*
- De hoofdafsluitkraan op de gasfles en gasafsluitkraan "Kookplaat" openen.
  - Afdekking van het gaskooktoestel openen.
  - Afhankelijk van het model vlambeschermingsplaat uitklappen of over-eind zetten.
  - Draairegelaar (Afb. 130,2) van de gewenste brander in de ontstekingsstand (grote vlam) draaien.
  - De draairegelaar indrukken en ingedrukt houden.
  - Drukschakelaar (Afb. 130,1) indrukken. Aan de brander worden ontstekingsvonken opgewekt.
  - Als de vlam brandt, de draairegelaar nog 10 tot 15 seconden ingedrukt houden tot het ontstekingsbeveiligingsventiel de gastoevoer open houdt.
  - Draairegelaar loslaten en in de gewenste instelling draaien.
  - Als het aansteken niet is gelukt, de procedure vanaf het begin herhalen.
- Uitschakelen:*
- Draairegelaar in 0-stand draaien. De vlam dooft.
  - Gasafsluitkraan "Kookplaat" en hoofdafsluitkraan op de gasfles sluiten.

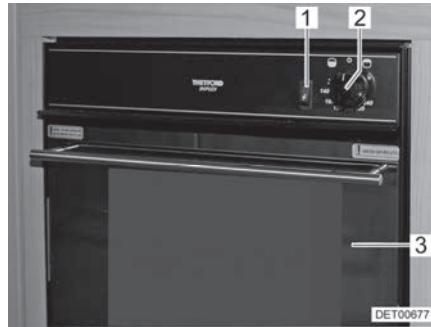
### 10.3.2 Gasbakoven met grill (Thetford Duplex)



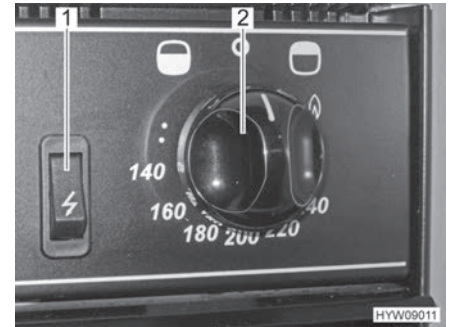
- ▶ De ventilatieopeningen op de gasbakoven niet bedekken.
- ▶ Bij het ontsteken en wanneer de bakoven/grill wordt gebruikt, mogen er geen brandbare of licht ontvlambare voorwerpen zoals theedoeken, kleding enz. in de buurt van de gasbakoven zijn. Brandgevaar!
- ▶ De klep van de gasgrill zowel bij het ontsteken als bij het grillen altijd open laten.
- ▶ Als het aansteken niet is gelukt, de procedure vanaf het begin herhalen. Zonodig controleren of gas en/of stroom in de gasbakoven ontbreken.
- ▶ Als de gasbakoven/grill desondanks niet functioneert, de gasafsluitkraan sluiten en het servicepunt inlichten.
- ▶ Als de brandervlam per ongeluk wordt gedoofd, draairegelaar in "0"-stand draaien en de brander ten minste 1 minuut uitgeschakeld laten. Pas daarna opnieuw ontsteken.
- ▶ Bij het grillen het hittedoek eruit trekken en de klep helemaal open laten staan.



- ▷ Voor de eerste ingebruikname van de gasbakoven 30 minuten op de hoogste temperatuur en zonder inhoud verwarmen.
- ▷ Als de vlam uitgaat, blokkeert het ontstekingsbeveiligingsventiel automatisch de gastoevoer.
- ▷ Verdere informatie ontleen aan de aparte gebruiksaanwijzing van de fabrikant.



Afb. 131 Gasbakoven met grill



Afb. 132 Bedieningselementen (gasbakoven met grill)

**Inschakelen:**

- De hoofdafsluitkraan op de gasfles en gasafsluitkraan "Bakoven" openen.
- Bakovenklep (Afb. 131,3) helemaal openen.

**Bakoven inschakelen:**

- Draairegelaar (Afb. 131,2 en Afb. 132,2) indrukken en tegen de klok in (in de richting van het bakovensymbool "☺") op de maximale instelling zetten.
- Draairegelaar (Afb. 131,2 en Afb. 132,2) indrukken en 5 tot 10 seconden ingedrukt houden. Er stroomt gas naar de brander.
- De ontstekingschakelaar (Afb. 131,1 en Afb. 132,1) zo lang indrukken, tot de vlam brandt.
- Als de vlam brandt, de draairegelaar nog 10 tot 15 seconden ingedrukt houden tot het ontstekingsbeveiligingsventiel de gastoevoer open houdt.
- Draairegelaar loslaten en in de gewenste instelling draaien.

**Grill inschakelen:**

- Draairegelaar (Afb. 131,2 en Afb. 132,2) indrukken en met de klok mee (in de richting van het grillsymbool "☺") op het vlamsymbool zetten.
- Draairegelaar (Afb. 131,2 en Afb. 132,2) indrukken en 5 tot 10 seconden ingedrukt houden. Er stroomt gas naar de brander.
- De ontstekingschakelaar (Afb. 131,1 en Afb. 132,1) zo lang indrukken, tot de vlam brandt.
- Als de vlam brandt, de draairegelaar nog 10 tot 15 seconden ingedrukt houden tot het ontstekingsbeveiligingsventiel de gastoevoer open houdt.
- Draairegelaar loslaten en in de gewenste instelling draaien.

**Uitschakelen:**

- Draairegelaar (Afb. 131,2 en Afb. 132,2) op "O" zetten. De vlam dooft.
- Gasafsluitkraan "Bakoven" en hoofdafsluitkraan op de gasfles sluiten.





## 10.4 Afzuigkap (circulatielucht)



- ▶ De afstand tussen afzuigkap en open vlammen moet minimaal 65 cm bedragen.
- ▶ Niet onder de afzuigkap flamberen.



- ▷ Het apparaat is op de 12-V-voorziening aangesloten.
- ▷ Afzuigkap bij het koken altijd inschakelen. Aanbevolen wordt de afzuigkap al enkele minuten voor het koken in te schakelen. Hierdoor wordt de lucht in beweging gezet en kunnen geuren sneller worden afgevoerd.
- ▷ Na het koken de afzuigkap nog enkele minuten ingeschakeld laten, zodat resterende geuren geneutraliseerd kunnen worden.
- ▷ Door gebruik van de zwakker verlichting wordt de levensduur van de lampen verlengd.
- ▷ Nadere informatie kan worden ontleend aan de aparte gebruiksaanwijzing van het betreffende inbouwapparaat.

Al naargelang model is een circulatieluchtafzuigkap boven de kookplaat ingebouwd. De ventilator zuigt de kookdampen boven de kookplaat aan. Een adsorptiekoolfilter en een vetfilter reinigen de aangezogen lucht, die vervolgens weer uitgeblazen wordt.



- 1 Schakelaar voor ventilatormotor
- 2 Lichtschakelaar

Afb. 133 Bediening (afzuigkap)

- Inschakelen:**
- De schakelaar (Afb. 133,1) voor de ventilatormotor op stand "●" (lage ventilatorsnelheid) of op stand "●" (hoge ventilatorsnelheid) schakelen.
  - Indien gewenst de kookplaatsverlichting inschakelen. De lichtschakelaar (Afb. 133,2) op stand "●" (zwakke verlichting) of op stand "●" (sterke verlichting) schakelen.
- Uitschakelen:**
- De schakelaar (Afb. 133,1) voor de ventilatormotor op de middelste stand "○" schakelen.
  - De lichtschakelaar (Afb. 133,2) op de middelste stand "○" schakelen.





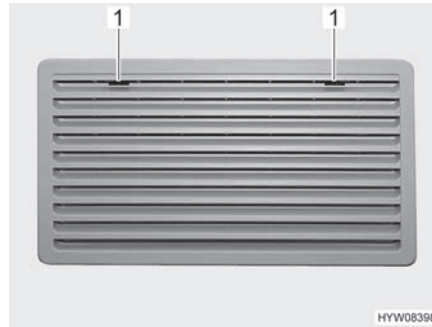
## 10.5 Koelkast

Tijdens de rit de koelkast alleen via het 12-V-boordnet gebruiken. Bij hoge omgevingstemperaturen bereikt de koelkast geen volle koelcapaciteit meer.

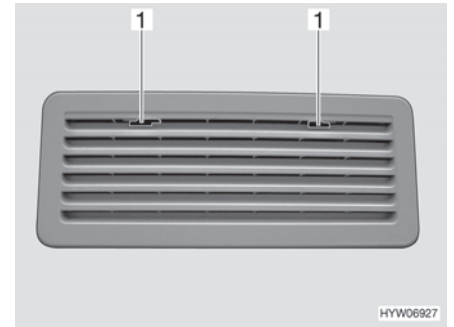


- ▷ Bij het verlaten van het voertuig altijd de koelkast-ventilatieroosters in elkaar zetten. Bij regen kan er anders water binnendringen.

### 10.5.1 Koelkast-ventilatierooster



Afb. 134 Koelkast-ventilatierooster (Thetford groot)



Afb. 135 Koelkast-ventilatierooster (Thetford klein)

- Verwijderen:*
- Vergrendeling (Afb. 134,1 of Afb. 135,1) naar het midden schuiven.
  - Koelkast-ventilatierooster wegnemen.

### 10.5.2 Thetford-serie N4000



- ▷ Slechts één energiebron inschakelen.
- ▷ Ook als de 12-V-voorziening uitgeschakeld is, is er een geringe stroom aanwezig, die de woonruimteaccu extra belast. Bij een tijdelijke buitenbedrijfstelling de koelkast altijd uitschakelen.
- ▷ Aparte gebruiksaanwijzing van de koelkast in acht nemen.

**Gebruikswijzen** De koelkast heeft 3 gebruikswijzen:

- Gasgebruik
- 230-V-gebruik
- 12-V-gebruik

De gebruikswijze wordt op het LCD-touchscreen of het LED-bedieningsveld ingesteld. Een traploze regeling van de koelcapaciteit is alleen bij gasgebruik en 230-V-gebruik mogelijk, echter niet bij 12-V-gebruik.

De actuele gebruikswijze wordt aangegeven door een verlicht symbool op het bedieningspaneel:

- A Koelkast selecteert automatisch geschikte energiebron
- 230-V-gebruik
- 12-V-gebruik
- Gasgebruik



- ▷ De koelkast heeft altijd 12-V-regelspanning nodig, onafhankelijk van de omstandigheid met welke energiesoort hij wordt gebruikt. Zodra de hoofdschakelaar op het paneel is ingeschakeld, vloeit er regelspanning. Bij een tijdelijke buitenbedrijfstelling van de koelkast altijd het elektroblok uitschakelen.



- ▷ Bij 12-V-gebruik wordt de koelkast uitsluitend door de startaccu van het voertuig met stroom gevoed. De startaccu voedt de koelkast alleen met 12 V als de voertuigmotor draait. Als de voertuigmotor is uitgeschakeld, vindt er geen koeling meer plaats. De koelkast wordt echter nog steeds via het elektroblok met een regelspanning uit de woonruimteaccu verzorgd. Bij langere pauzes tijdens het rijden naar gasgebruik omschakelen om de woonruimteaccu niet te ontladen.
- ▷ Wij adviseren de koelkast tijdens de rit in 12-V-gebruik te gebruiken. Wanneer het voertuig stilstaat, adviseren wij de koelkast in 230-V-gebruik te gebruiken, voor zover een 230-V-aansluiting beschikbaar is. In alle andere gevallen kan de koelkast in gasgebruik worden gebruikt.



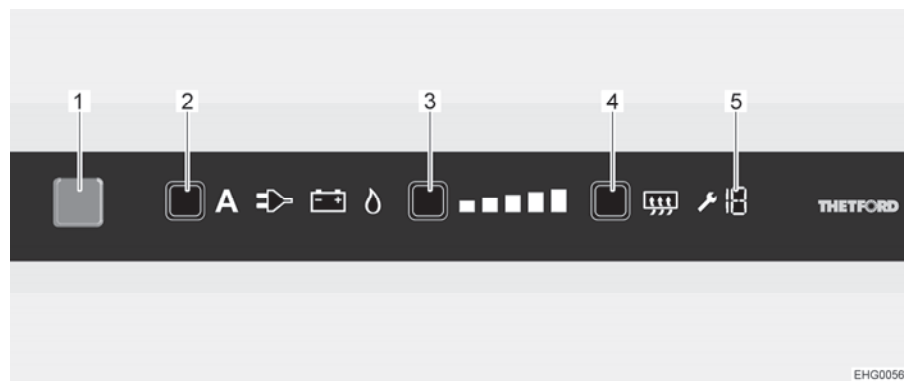
- ▶ Gas wegens explosiegevaar nooit onverbrand laten uitstromen.
- ▶ Gebruik op gas van de koelkast met autogas is niet toegestaan.



- ▷ De gasafsluitkraan "Koelkast" sluiten als de koelkast op elektriciteit werkt.

### LCD-touchscreen

De koelkast kan via het LCD-touchscreen worden bediend.



Afb. 136 LCD-touchscreen

- 1 Toets Aan/Uit
- 2 Energiekeuzeknop
- 3 Koelniveaunknop
- 4 Anticondensatie-toets
- 5 Foutcode-indicatie

*Inschakelen op het LCD-touchscreen:*

- Voor gasgebruik de hoofdafsluitkraan op de gasfles en de gasafsluitkraan "Koelkast" openen.
- Toets Aan/Uit (Afb. 136,1) 1 seconde lang indrukken. De toets licht blauw op. De laatst geselecteerde instelling wordt weergegeven.

*Energiebron selecteren op het LCD-touchscreen:*

- Energiekeuzeknop (Afb. 136,2) meermaals indrukken tot de gewenste energiebron is geselecteerd.



*Koelniveau selecteren op het LCD-touchscreen:*

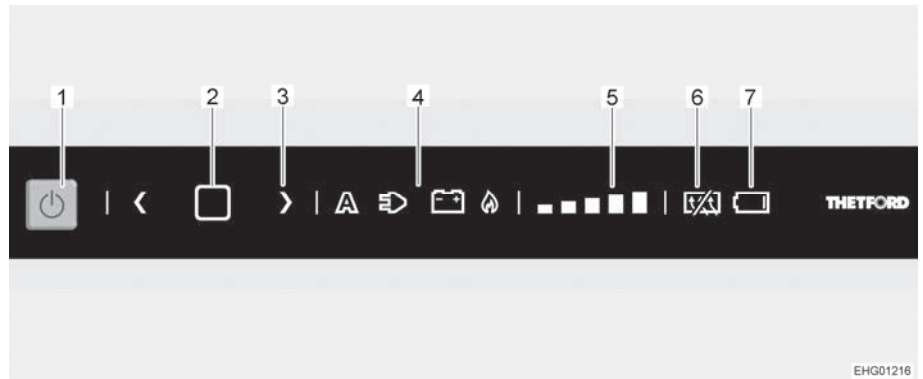
- Koelniveaুকноп (Afb. 136,3) meermaals indrukken tot het gewenste koelniveau is geselecteerd. Het actuele koelniveau wordt aangegeven door de lichtbalken.

*Uitschakelen op het LCD-touchscreen:*

- Toets Aan/Uit (Afb. 136,1) ca. 2 seconden lang indrukken. Alle lichten gaan uit. De koelkast is uitgeschakeld.
- Bij gasgebruik de gasafsluitkraan "Koelkast" en de hoofdafsluitkraan op de gasfles sluiten.

### LED-bedieningsveld

De koelkast kan via het LED-bedieningsveld worden bediend.



Afb. 137 LED-bedieningsveld

- 1 Toets Aan/Uit
- 2 Bevestigingsknop
- 3 Pijltjestoets
- 4 Symbool voor energiebron
- 5 Koelniveau-indicatie
- 6 Anticondens-indicatie
- 7 Aanduiding Accu leeg (optioneel)



- ▷ Wanneer de bevestigingsknop tijdens de bediening niet binnen 10 seconden worden ingedrukt, worden de lampjes donker en wordt de geselecteerde instelling niet opgeslagen.

*Inschakelen op het LED-bedieningsveld:*

- Voor gasgebruik de hoofdafsluitkraan op de gasfles en de gasafsluitkraan "Koelkast" openen.
- Toets Aan/Uit (Afb. 137,1) 1 seconde lang indrukken. De toets licht blauw op. Laatst geselecteerde instelling brandt.

*Energiebron selecteren op het LED-bedieningsveld:*

- Bevestigingsknop (Afb. 137,2) 2 seconden lang indrukken, totdat het symbool voor de energiebron (Afb. 137,4) begint te knipperen.
- De gewenste energiebron selecteren door een pijltjestoets (Afb. 137,3) in te drukken.
- Bevestigingsknop (Afb. 137,2) indrukken om de keuze te bevestigen.

*Koelniveau selecteren op het LED-bedieningsveld:*

- Bevestigingsknop (Afb. 137,2) 2 seconden lang indrukken, totdat het symbool voor de energiebron (Afb. 137,4) begint te knipperen.
- Bevestigingsknop (Afb. 137,2) opnieuw indrukken. De koelniveau-indicatie (Afb. 137,5) begint te knipperen.
- Het gewenste koelniveau selecteren door een pijltjestoets (Afb. 137,3) in te drukken.
- Bevestigingsknop (Afb. 137,2) indrukken om de keuze te bevestigen.



*Uitschakelen op het LED-bedieningsveld:*

- Toets Aan/Uit (Afb. 137,1) ca. 2 seconden lang indrukken. Alle lichten gaan uit. De koelkast is uitgeschakeld.
- Bij gasgebruik de gasafsluitkraan "Koelkast" en de hoofdafsluitkraan op de gasfles sluiten.



- ▷ Raadpleeg de aparte gebruiksaanwijzing van de koelkast voor meer bedieningsfuncties.

### 10.5.3 Vergrendeling van de koelkastdeur



- ▷ Tijdens de rit moet de koelkastdeur altijd gesloten en in de gesloten stand gearreteerd zijn.

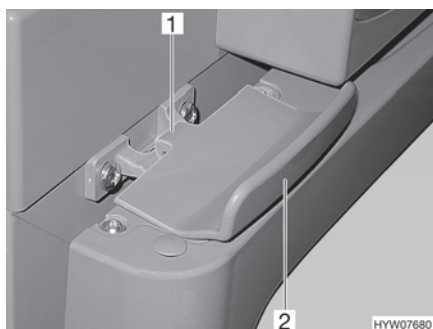


- ▷ Als de koelkast is uitgeschakeld, de koelkastdeur in ventilatiestand vastzetten. Zo kan schimmelvorming worden vermeden.

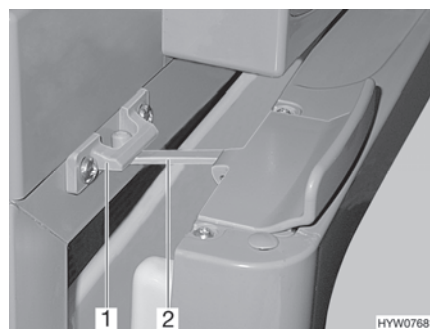
De koelkastdeur kan in twee standen worden vergrendeld:

- Gesloten koelkastdeur tijdens de rit en als de koelkast wordt gebruikt
- Licht geopende koelkastdeur als ventilatiestand, als de koelkast is uitgeschakeld

#### Thetford



Afb. 138 Vergrendeling van de koelkastdeur, gesloten (Thetford)



Afb. 139 Koelkastdeur in ventilatiestand (Thetford)

*Openen:* ■ Koelkastdeur aan de greep (Afb. 138,2) openen. De vergrendeling (Afb. 138,1) wordt automatisch ontgrendeld.

*Sluiten:* ■ Koelkastdeur helemaal sluiten. Erop letten dat de vergrendeling inklikt.

*In ventilatiestand vergrendelen:* ■ Koelkastdeur iets openen.  
 ■ Vergrendeling (Afb. 139,2) omhoog klappen en in de vergrendelingshouder (Afb. 139,1) arreteren. De koelkastdeur blijft zo op een kier geopend.



## Hoofdstukoverzicht

In dit hoofdstuk staan instructies voor de sanitaire inrichtingen van het voertuig.

### 11.1 Watervoorziening, algemeen



- ▶ Watertank alleen vullen uit verzorgingsinstallaties met aantoonbare drinkwaterkwaliteit.
- ▶ Voor het vullen alleen slangen of reservoirs gebruiken, die zijn goedgekeurd voor drinkwater.
- ▶ Vulslang of reservoir vóór het gebruik grondig spoelen met drinkwater (2- tot 3-voudige hoeveelheid van de inhoud).
- ▶ Vulslang of reservoir na het gebruik volledig leegmaken en openingen van de vulslang of het reservoir afsluiten.
- ▶ Staand water in de watertank of in waterleidingen wordt na korte tijd ondrinkbaar. Daarom voor ieder gebruik van het voertuig de waterleidingen en de watertank grondig reinigen. Na ieder gebruik van het voertuig de watertank en alle waterleidingen volledig leegmaken.
- ▶ Bij stilstand van meer dan één week de waterinstallatie vóór het gebruik van het voertuig ontsmetten (zie hoofdstuk 12).



- ▷ Als het voertuig gedurende meerdere dagen niet wordt gebruikt of bij vorstgevaar niet wordt verwarmd, de totale waterinstallatie leegmaken. Ervoor zorgen dat de waterpomp is uitgeschakeld. De waterpomp loopt anders warm en kan beschadigd worden. De waterkranen in de middelste stand geopend laten. Alle aftapkranen geopend laten. Zo kunnen vorstschade aan de inbouwapparatuur, vorstschade aan het voertuig en afzettingen in watervoerende componenten worden vermeden.
- ▷ De waterpomp loopt zonder water warm en kan na uiterlijk één minuut beschadigd worden. Waterpomp nooit gebruiken als de watertank leeg is.

Het voertuig is uitgerust met een ingebouwde watertank. Een elektrische waterpomp pompt het water naar de afzonderlijke waterwinplaatsen. Door het openen van een waterkraan wordt de waterpomp automatisch ingeschakeld en pompt ze water naar de waterwinplaats.

De afvalwatertank vangt het vervuilde water op. Op het paneel kan worden afgevraagd hoe vol de watertank of de afvalwatertank is.



- ▷ Voordat de waterarmaturen worden gebruikt, moet de 12-V-voorziening op het paneel zijn ingeschakeld. De waterpomp werkt anders niet.

### Inbouwplaats van de waterpompen

De pompelpompen bevinden zich in de watertank.



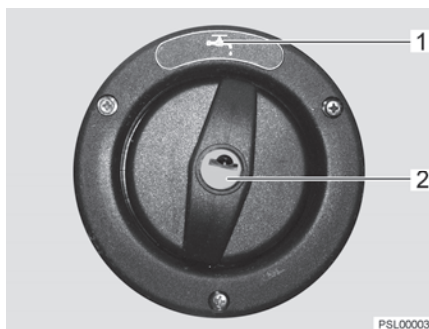
## 11.2 Watertank

De watertank heeft, afhankelijk van het model, een volume tussen 97 l en 122 l.



- Uit rijveiligheids- en toelatingsredenen moet de vulhoeveelheid tijdens de rit verminderd worden. Wanneer het water met behulp van de draai-greep van de veiligheidsafstap (zie sectie 11.2.4) wordt afgetapt, blijft er een restant van ongeveer 20 l in de watertank achter.

### 11.2.1 Drinkwatervulopening met deksel



Afb. 140 Afsluitdeksel voor drinkwater-vulopening

De drinkwatervulopening is al naargelang de uitvoering van het model aan-gebracht aan de linker- of rechterkant van het voertuig.

De drinkwatervulopening is gekenmerkt met het symbool "⚡" (Afb. 140,1). De afsluitdeksel wordt met de sleutel voor de sloten van de serviceluisen aan de buitenkant geopend en gesloten.

- Openen:*
- Sleutel in cilinderslot (Afb. 140,2) steken en een kwartslag tegen de klok in draaien.
  - Afsluitdeksel verwijderen.
  - Watertank met drinkwater vullen.
- Sluiten:*
- Afsluitdeksel weer op de drinkwatervulopening plaatsen.
  - Sleutel een kwartslag met de klok mee draaien.
  - Sleutel eruit trekken.
  - Controleren, of het afsluitdeksel vast in de drinkwatervulopening zit.



### 11.2.2 Waterinstallatie vullen



- ▶ Bij het vullen van de watertank de technisch toegelaten totale massa van het voertuig in acht nemen. Als de watertank vol is, moet de bagage overeenkomstig worden gereduceerd.

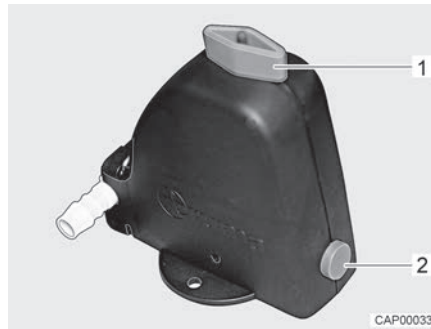


- ▷ De waterpomp loopt zonder water warm en kan na uiterlijk één minuut beschadigd worden. Waterpomp nooit gebruiken als de watertank leeg is.

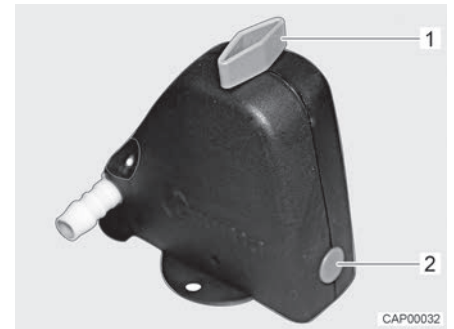


- ▷ Terwijl de watertank wordt gevuld, kan de waterhoeveelheid op het paneel worden gecontroleerd.

- Voertuig horizontaal zetten.
- 12-V-voorziening op het paneel inschakelen.



Afb. 141 Veiligheids-/aftapventiel geopend



Afb. 142 Veiligheids-/aftapventiel gesloten

- Veiligheids-/aftapventiel sluiten. Hiervoor draaiknop (Afb. 141,1) dwars ten opzichte van het veiligheids-/aftapventiel draaien en drukknop (Afb. 141,2) indrukken. Het gesloten veiligheids-/aftapventiel wordt in Afb. 142 weergegeven. Bij temperaturen onder de 6 °C kan het veiligheids-/aftapventiel niet worden gesloten.
- Alle waterkranen sluiten.
- Aftapopening van de watertank sluiten.
- Drinkwatervulopening buiten aan het voertuig openen.
- Watertank met drinkwater vullen. Voor het vullen een waterslang, waterjerrycan met trechter o.d. gebruiken.
- Alle waterkranen op "Warm" zetten en openen. De waterpomp wordt ingeschakeld. De warmwaterleidingen worden gevuld met water.
- Waterkranen zolang geopend laten tot het water zonder luchtballen uit de waterkranen stroomt. Alleen zo is gegarandeerd dat de boiler met water is gevuld.
- Alle waterkranen op "Koud" zetten en geopend laten. De koudwaterleidingen worden gevuld met water.
- Waterkranen zolang geopend laten tot het water zonder luchtballen uit de waterkranen stroomt.
- Alle waterkranen sluiten.
- Drinkwatervulopening sluiten.
- Controleren of de afsluitdeksel van de watertank dicht is.





### 11.2.3 Water bijvullen



- ▶ Bij het vullen van de watertank de technisch toegelaten totale massa van het voertuig in acht nemen. Als de watertank vol is, moet de bagage overeenkomstig worden gereduceerd.

Als volgt te werk gaan om de watertank met drinkwater te vullen:

- Drinkwatervulopening (Afb. 140) openen.
- Watertank met drinkwater vullen. Voor het vullen een waterslang, waterjerrycan met trechter o.d. gebruiken.
- Drinkwatervulopening sluiten.

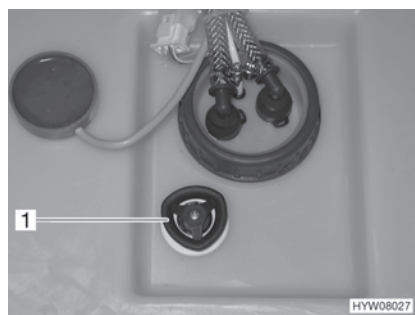
### 11.2.4 Waterhoeveelheid voor rijden verminderen



- ▶ Bij het vullen van de watertank de technisch toegelaten totale massa van het voertuig in acht nemen. Als de watertank vol is, moet de bagage overeenkomstig worden gereduceerd.

#### Draaigreep

De draaigreep is op de watertank gemonteerd.



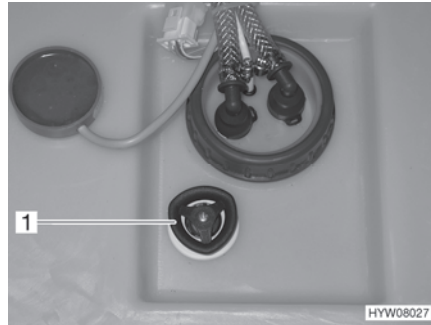
Afb. 143 Watertank met draaigreep

- Sluiten:*
- Op de watertank de draaigreep (Afb. 143,1) met de klok mee tot de aanslag draaien.
  - Watertank met drinkwater vullen.
- Openen:*
- Op de watertank de draaigreep (Afb. 143,1) tegen de klok in tot de weerstand draaien. Het water loopt weg tot er nog ongeveer 20 liter over is.





### 11.2.5 Water aftappen



Afb. 144 Watertank met draaigreep

- Op de watertank de draaigreep (Afb. 144,1) tegen de klok in over de weerstand heen tot aan de aanslag draaien om de afvoeropening volledig te openen.

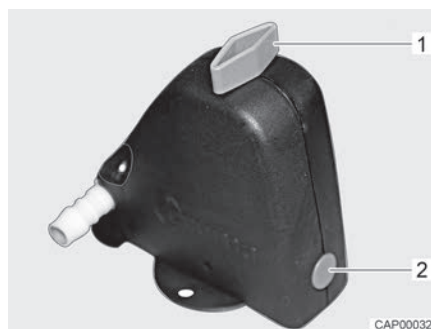
### 11.2.6 Waterinstallatie leegmaken



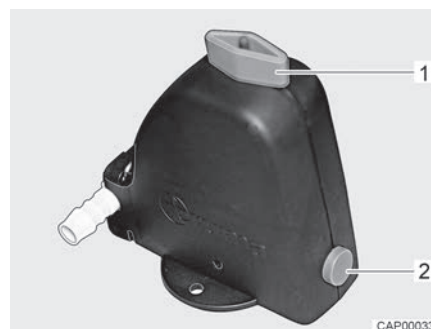
- ▷ Als het voertuig gedurende meerdere dagen niet wordt gebruikt of bij vorstgevaar niet wordt verwarmd, de totale waterinstallatie leegmaken. Zorg ervoor dat de 12-V-voorziening op het paneel is uitgeschakeld. De waterpomp loopt anders warm en kan beschadigd worden. De waterkranen in de middelste stand geopend laten. Het veiligheids-/aftapventiel (indien aanwezig) en alle aftapkranen geopend laten. Zo kunnen vorstschade aan de inbouwapparatuur, vorstschade aan het voertuig en afzettingen in watervoerende componenten worden vermeden.

Als volgt te werk gaan om de waterinstallatie voldoende leeg te maken en te ventileren. Zo kunnen vorstschade en afzettingen worden voorkomen:

- Voertuig horizontaal zetten.
- 230-V-voorziening uitschakelen. Hiertoe de 230-V-zekering uitschakelen (zie sectie 9.8.2). De externe 230-V-aansluiting kan voor het laden van de accu aangesloten blijven.
- De 12-V-voorziening op het paneel uitschakelen.
- Warmwatervoorziening uitzetten (zie sectie 10.2.4).



Afb. 145 Veiligheids-/aftapventiel gesloten



Afb. 146 Veiligheids-/aftapventiel geopend

- Het veiligheids-/aftapventiel (Afb. 145) openen. Hiervoor draaiknop (Afb. 145,1) parallel ten opzichte van het veiligheids-/aftapventiel draaien. De drukknop (Afb. 145,2) springt naar buiten. Het geopende veiligheids-/aftapventiel wordt in Afb. 146 weergegeven.
- Afvoer van de watertank openen (zie sectie 11.2.5).
- Alle waterkranen openzetten en in de middelste stand zetten.
- Handsproeier naar boven in douchestand hangen.
- Waterpomp omhooghouden tot de waterleidingen volledig leeg zijn.
- Controleren of de watertank volledig is leeggemaakt.
- Het water dat in de waterleidingen is achtergebleven, eruitblazen (max. 0,5 bar). Daarvoor de slang van de waterpomp trekken en in de slang blazen.
- Watertank reinigen en vervolgens grondig doorspoelen.
- Waterinstallatie zo lang mogelijk laten drogen.
- Na de lediging alle waterkranen in de middelste stand geopend laten.
- Het veiligheids-/aftapventiel geopend laten.



### 11.2.7 Inbouwplaats van het veiligheids-/aftapventiel

De inbouwplaats van het veiligheids-/aftapventiel is anders afhankelijk van het model.

Model	Inbouwplaats <sup>1)</sup>
T58 / T135	Onder het bed, naast de verwarming (toegankelijk door opening in de afdekking)
A60 / A132	In de kledingkast, onderste plank
T670S / T338 T680 / T447 T690L / T449 T67 / T448 T67S / T338 T68 / T447 I67S / I338 I68 / I447 I69L / I449	In de zittingkast van de zitgroep, links
A68 / A361 A70 / A464	In de kledingkast onder
V60 / V132	In de opbergkast onder het dwarsbed
V66 / V337	Onder het linker bed, in het onderste vak van de kledingkast
V69 / V339	In de opstap aan de linkerkant van het 2-persoonsbed, afdekking openen
T69LC / T459 T68C / T457	In de onderkast van de keuken
TS65 / T334S	Voertuig met bakoven: achter de klep onder de bakoven rechts Voertuig zonder bakoven: in de onderkast van de keuken
TS67 / T338S	Voertuig met bakoven: achter de klep onder de bakoven rechts Voertuig zonder bakoven: in de onderkast van de keuken

<sup>1)</sup> De aanwijzingen links en rechts altijd interpreteren als vanuit de rijrichting gezien



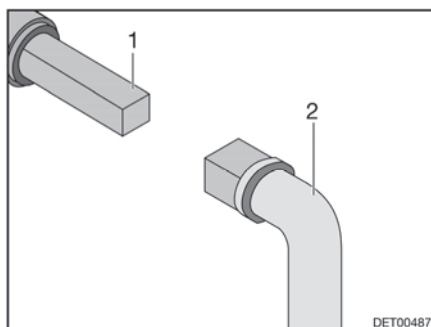
### 11.3 Afvalwatertank



- ▷ Bij vorstgevaar de afvalwatertank met zo'n hoeveelheid antivriesmiddel (bijv. keukenzout) vullen, dat het afvalwater niet kan bevriezen.
- ▷ Nooit kokend water direct in de afvoer gieten. Kokend water kan tot vervormingen en lekken in het afvalwater-buizensysteem leiden.



- ▷ De afvalwatertank alleen leegmaken op daarvoor aangewezen sanitair-stations op campings of staanplaatsen.



Afb. 147 Bediening afvalwaterkraan

Afhankelijk van het model is de afvalwaterkraan voor de afvalwaterverwerking aan de linker of rechter voertuigzijde aangebracht.

Het vierkant voor het openen van de afvalwaterkraan is direct onder de bodem van het voertuig te bereiken.

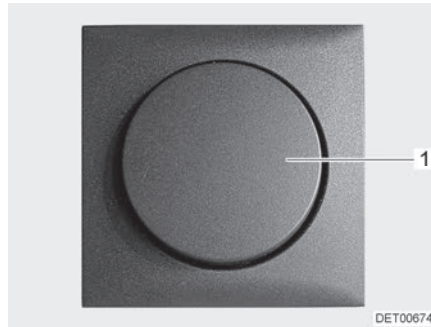
- Leegmaken:*
- Sleutel (Afb. 147,2) op vierkant (Afb. 147,1) steken.
  - Om de afvalwaterkraan te openen het vierkant een kwartslag draaien.
  - Afvalwatertank volledig leegmaken.
  - Voor het sluiten van de afvalwaterkraan het vierkant tot de aanslag terugdraaien.



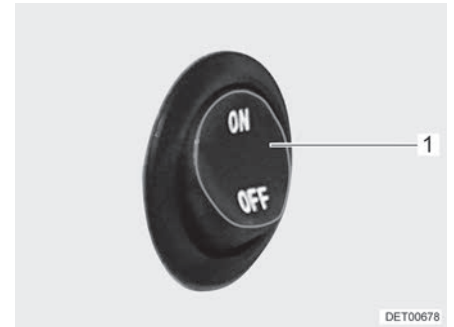
## 11.4 Toiletruimte



- ▷ Geen zware lasten in de douchebak zetten. De douchebak of andere delen in de toiletruimte kunnen beschadigd raken.



Afb. 148 Lichtschakelaar toiletruimte



Afb. 149 Lichtschakelaar toiletruimte

Die tuimelschakelaars voor de toiletruimteverlichting bevinden zich afhankelijk van het model op verschillende plekken in de toiletruimte.

De lichtschakelaar (Afb. 148,1 of Afb. 149,1) van de toiletruimte bevindt zich bijvoorbeeld onder de badkamerkast of onder de wasbak.



- ▷ Om te ventileren tijdens of na het douchen of om natte kleding te drogen de deur van de toiletruimte sluiten en het raam of het dakluik van de toiletruimte openen. De lucht kan dan beter circuleren.
- ▷ Het douchegordijn bij het douchen volledig sluiten, zodat er geen water tussen de wasruimtemwand en de douchebak kan komen.
- ▷ Na het douchen de zeepresten uit de douchebak en de wasbak spoelen; anders ontstaan na verloop van tijd scheuren in de douchebak.
- ▷ Douche na gebruik droogvegen, anders kan er zich vocht afzetten.
- ▷ Verdere informatie over de reiniging van de toiletruimte vindt u in de paragraaf 12.2.



Afb. 150 Kledingrek voor het drogen van wasgoed

### Kledingrek voor het drogen van wasgoed

Aan het uitklapbare kledingrek (Afb. 150,1) onder het dakluik kunnen handdoeken en was te drogen worden gehangen.



### Doucherooster

Het doucherooster is van massief hout. Het doucherooster beschermt de douchebak en zorgt ervoor dat de bodem droog blijft, ook na het douchen.



Afb. 151 Doucherooster

*Voor een lange levensduur  
het volgende in acht  
nemen:*

- Voor het douchen doucherooster (Afb. 151,1) uit de douche nemen.
- Doucherooster na het douchen weer in de douchebak leggen.
- Doucherooster minstens elk half jaar met een pluisvrije doek en in de handel verkrijgbare houtolie in de richting van de vezels behandelen (aanwijzingen van de fabrikant in acht nemen).

## 11.5 Vario-toiletruimte



- ▷ Het binnengedeelte van de toiletruimte-bekleding alleen eruit draaien als de toiletdeur gesloten is.
- ▷ Bij de ombouw tot douchecabine de stappen in de aangegeven volgorde uitvoeren.  
Als de kleine zwenkwand te vroeg wordt gezwenkt, staat hij achter de grote zwenkwand en kan beschadigd raken. Bovendien kan de deur van de natte cel dan niet meer geopend worden.



- ▷ Al naargelang het model is de Vario-toiletruimte in spiegelbeeld ten opzichte van het hier afgebeelde gemonteerd. De ombouw gebeurt dan eveneens in spiegelbeeld ten opzichte van de afgebeelde Vario-toiletruimte.

Afhankelijk van het model is er in het voertuig een Vario-toiletruimte ingebouwd. De Vario-toiletruimte kan met een paar handelingen zodanig veranderd worden dat er een gesloten douchecabine ontstaat. Het toiletgedeelte is zodoende beschermd tegen spatwater.



### 11.5.1 Vario-toiletruimte met twee zwenkwanden



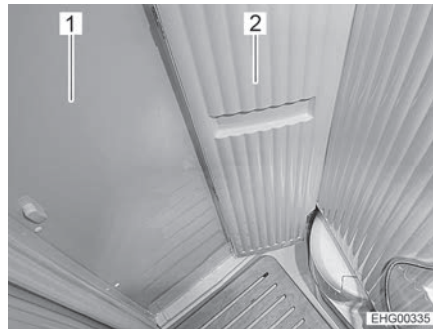
Afb. 152 Toiletzitting, naar de wand toe gedraaid



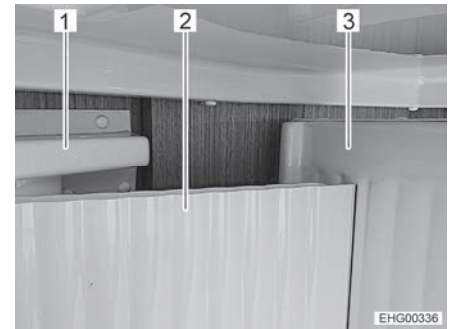
Afb. 153 Grote zwenkwand, gezwenkt

*Ombouw tot douchecabine:*

- Toiletzitting naar de wand toe draaien (Afb. 152).
- Voor het betreden van de natte cel: Grote zwenkwand (Afb. 153,1) met de aangebouwde wasbak opzij zwenken.



Afb. 154 Kleine zwenkwand, gezwenkt



Afb. 155 Correcte positie van de kleine zwenkwand

- Natte cel betreden.
- Deur van de natte cel (Afb. 154,1 en Afb. 155,1) sluiten.



- ▷ De kleine zwenkwand (Afb. 154,2 en Afb. 155,2) **altijd voor** de grote zwenkwand (Afb. 155,3) plaatsen! De kleine zwenkwand **niet achter** de grote zwenkwand drukken! Anders bestaat het gevaar dat je in de natte cel wordt opgesloten, omdat de deur van de natte cel mogelijk niet meer geopend kan worden.
- Kleine zwenkwand (Afb. 154,2 en Afb. 155,2) zwenken. De kleine zwenkwand staat in de correcte positie als hij voor de grote zwenkwand (Afb. 155,3) staat.





- ▷ Douchebak na het douchen droogmaken. Er mag geen water in de douchebak blijven staan.
- ▷ Waterstraal niet direct op de wanden van de natte cel, de wandbekledingen, de plissés of het toilet richten.
- ▷ Handsproeier niet bij stromend water in de douchebak leggen.
- ▷ Indien de natte cel met behulp van de handsproeier wordt gereinigd: Minimumafstand van 30 cm tot alle oppervlakken aanhouden.
- ▷ Bij het reinigen van de natte cel kan bij de deur van de natte cel water uittreden en in de woonruimte terechtkomen. Het uitgetreden water onmiddellijk opdoeken. Bovendien kan er water langs het toilet naar de opvangbak stromen. In dat geval de opvangbak legen. De opvangbak is toegankelijk via het toiletluik aan de buitenkant van het voertuig.

### 11.5.2 Vario-toiletruimte met zwenkwand en plissé



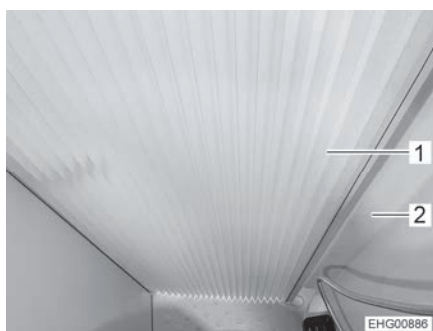
Afb. 156 Toiletzitting, naar de wand toe gedraaid



Afb. 157 Grote zwenkwand, gezwenkt

*Ombouw tot douchecabine:*

- Toiletzitting naar de wand toe draaien (Afb. 156).
- Voor het betreden van de natte cel: Grote zwenkwand (Afb. 157,1) met de aangebouwde wasbak opzij zwenken.



Afb. 158 Plissé, gesloten

- Natte cel betreden.
- Deur van de natte cel sluiten.
- Plissé (Afb. 158,1) sluiten. Daarvoor plissé naar de grote zwenkwand (Afb. 158,2) trekken, tot de magneetsluiting de plissé op zijn plaats houdt.





- ▷ Douchebak na het douchen droogmaken. Er mag geen water in de douchebak blijven staan.
- ▷ Waterstraal niet direct op de wanden van de natte cel, de wandbekledingen, de plissés of het toilet richten.
- ▷ Handsproeier niet bij stromend water in de douchebak leggen.
- ▷ Indien de natte cel met behulp van de handsproeier wordt gereinigd: Minimumafstand van 30 cm tot alle oppervlakken aanhouden.
- ▷ Bij het reinigen van de natte cel kan bij de deur van de natte cel water uittreden en in de woonruimte terechtkomen. Het uitgetreden water onmiddellijk opweilen. Bovendien kan er water langs het toilet naar de opvangbak stromen. In dat geval de opvangbak legen. De opvangbak is toegankelijk via het toiletluik aan de buitenkant van het voertuig.

## 11.6 Toilet



- ▷ Het toilet met maximaal 120 kg belasten.
- ▷ Fecaliëntank leegmaken als er vorstgevaar bestaat en het voertuig niet is verwarmd.
- ▷ Niet op het toiletdeksel gaan zitten. Het deksel is niet berekend op het gewicht van personen en kan breken.
- ▷ Voor het toilet een geschikt chemisch middel gebruiken. De ventilatie verwijdert uitsluitend geurtjes, geen bacteriën of gassen. Deze bacteriën en gassen vreten het rubber van de afdichting aan.



- ▷ Verdere informatie ontlenen aan de aparte gebruiksaanwijzing van de fabrikant.



- ▷ Fecaliëntank alleen leegmaken op daarvoor aangewezen sanitairstations op campings of staanplaatsen.



### 11.6.1 Zwenkbaar toilet

De spoeling van het toilet verloopt rechtstreeks via het watersysteem van het voertuig.



Afb. 159 Toilet

De toiletpot kan in de gewenste positie worden gedraaid. Hiertoe met beide handen het bovenstuk (Afb. 159,2) van het toilet vastpakken en draaien.

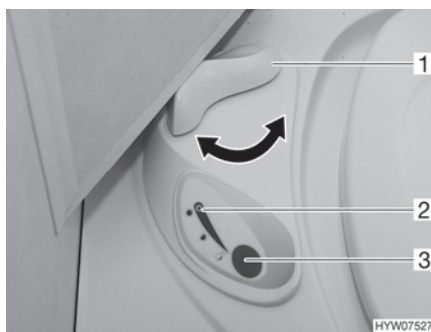
Het bedieningspaneel met de spoelknop (Afb. 159,1) is in de buurt van de toiletpot aangebracht.

De kleur van de niveauaanduiding (Afb. 159,4) verandert van groen in rood wanneer de fecaliëntank moet worden geleegd.

- Spoelen:*
- Alvorens te spoelen de schuif van het toilet openen. Daarvoor de schuifhendel (Afb. 159,3) tegen de klok in schuiven.
  - Om te spoelen de blauwe spoelknop (Afb. 159,1) indrukken.
  - Na het spoelen de schuif sluiten. Hiervoor de schuifhendel met de klok mee schuiven.

### 11.6.2 Toilet met vaste bank

De spoeling van het toilet verloopt via het watersysteem van het voertuig.



Afb. 160 Bedieningspaneel Thetford-toilet

- Spoelen:*
- Alvorens te spoelen de schuif van het Thetford-toilet openen. Daarvoor de schuifhendel (Afb. 160,1) tegen de klok in draaien.
  - Om te spoelen de blauwe spoelknop (Afb. 160,3) indrukken.
  - Na het spoelen de schuif sluiten. Hiervoor de schuifhendel (Afb. 160,1) met de klok mee draaien.

Het controlelicht (Afb. 160,2) brandt als de Thetford-cassette moet worden geleegd.



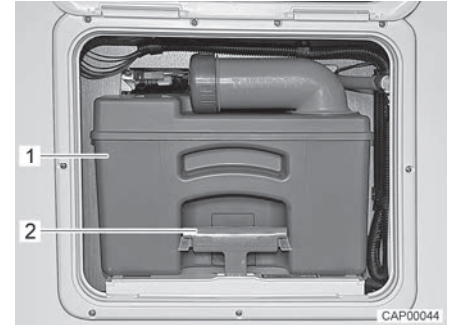
### 11.6.3 Fecaliëntank leegmaken



- ▷ De fecaliëntank kan alleen worden verwijderd als de schuif is gesloten.



Afb. 161 Luik voor de fecaliëntank



Afb. 162 Fecaliëntank

- Schuifhendel op de toiletpot met de klok mee schuiven. De schuif wordt gesloten.
- Luik voor de fecaliëntank buiten aan het voertuig openen. Daarvoor de sleutel in cilinderslot (Afb. 161,1) van het drukslot steken en een kwartslag met de klok mee draaien.
- Sleutel eruit trekken.
- Beide druksloten (Afb. 161,2) tegelijkertijd met de duimen indrukken en het luik voor de fecaliëntank openen.
- Luik volledig naar boven zwenken en voorzichtig tegen de buitenwand leggen. De klep wordt magnetisch opgehouden.
- Bevestigingsbeugel (Afb. 162,2) naar boven trekken en fecaliëntank (Afb. 162,1) eruit trekken.
- De fecaliëntank naar een daarvoor aangewezen sanitairstation brengen en volledig leegmaken.



- ▷ Voor volledig leegmaken met de duimen de beluchtingsknop van de fecaliëntank bedienen.

### 11.6.4 Wintergebruik



- ▷ Geen antivriesmiddelen gebruiken. Antivriesmiddelen kunnen het toilet beschadigen.

Als het toilet, de watertank en de fecaliëntank (cassette) zich in een tegen vorst beveiligd gedeelte van het voertuig bevinden, kan het toilet ook in de winter gebruikt worden.

Als het toilet, de watertank en de fecaliëntank (cassette) zich niet in een tegen vorst beveiligd gedeelte van het voertuig bevinden, dan moeten de watertank, de fecaliëntank en de waterleidingen bij vorstgevaar geleegd worden. Zo kan schade door vorst worden vermeden.



### 11.6.5 Tijdelijke stilstand



- ▷ Als het toilet langere tijd niet gebruikt wordt, de watertank, de fecaliëntank en de waterleidingen leegmaken.

*Toilet buiten bedrijf stellen:*

- Watertank leegmaken.
- Spoeling van het toilet bedienen tot er geen water meer in het toilet loopt. Let erop dat de pomp na één minuut beschadigd kan raken wanneer deze droog loopt.
- Fecaliëntank leegmaken.
- Fecaliëntank grondig spoelen.
- Aftapaansluiting aan de fecaliëntank geopend laten.
- Fecaliëntank zo lang mogelijk laten drogen.



## Hoofdstukoverzicht

In dit hoofdstuk staan instructies voor de verzorging van het voertuig.

Aan het einde van het hoofdstuk vindt u checklists met maatregelen, die u moet uitvoeren als u het voertuig lange tijd niet gebruikt.

### 12.1 Uitwendige verzorging

#### 12.1.1 Algemeen

De normale uitwendige verzorging bestaat uit regelmatig wassen. Daarbij hangt het van de gebruiks- en omgevingsvoorwaarden af, hoe vaak het voertuig moet worden gewassen. In gebieden met een sterke luchtvervuiling of wanneer er over wegen wordt gereden, die met strooizout zijn behandeld, het voertuig vaker wassen. Ook wanneer het voertuig is blootgesteld aan zouthoudende en vochtige lucht (kustgebieden, vochtigwarm klimaat), het voertuig vaker wassen.

Indien mogelijk niet onder bomen parkeren. De harsachtige uitscheidingen die van veel bomen naar beneden druppen, zorgen ervoor dat de lak er mat gaat uitzien en stimuleren ook het mogelijke corrosieproces.

Uitwerpselen van vogels meteen en grondig afwassen, aangezien deze bijzonder bijtend werken.

#### 12.1.2 Wassen met hogedrukreiniger



- ▷ Banden niet reinigen met hogedrukreiniger. De banden kunnen beschadigd worden.
- ▷ Buitentoepassingen (decoratiefolies) niet direct met de hogedrukreiniger besproeien. De buitentoepassingen kunnen loskomen.

Alvorens het voertuig te wassen met een hogedrukreiniger, de gebruiksaanwijzing van de hogedrukreiniger in acht nemen.

Bij het wassen met de rondstraalbuis tussen het voertuig en de reinigingsbuis een minimum afstand van ca. 700 mm in acht nemen.

Houd er rekening mee, dat de waterstraal met kracht uit de reinigingsbuis komt. Door verkeerd gebruik van de hogedrukreiniger kunnen er beschadigingen aan het voertuig ontstaan. De watertemperatuur mag 60 °C niet overschrijden. De waterstraal tijdens het hele wasproces blijven bewegen. De waterstraal niet direct op deurspleten, elektrische aanbouwonderdelen, stekerverbindingen, dichtingen, het ventilatierooster of de dakluiken richten. Het voertuig kan beschadigd worden of er kan water in het interieur binnendringen.



### 12.1.3 Voertuig wassen



- ▷ Het voertuig nooit in wasstraten laten reinigen. In de koelkast-ventilatie-roosters, de gasafvoerschoorsteen of de kunstmatige ventilatieopeningen kan water binnendringen. Het voertuig kan beschadigd worden.
- Het voertuig alleen op een wasplaats reinigen, die voor het wassen van voertuigen is bestemd.
- Direct zonlicht vermijden. Maatregelen ter bescherming van het milieu in acht nemen.
- Buitenarmaturen en aanbouwonderdelen van kunststof alleen schoonmaken met veel warm water, afwasmiddel en een zachte doek.
- Voertuig afwassen met zo veel mogelijk water, een schone spons of met een zachte borstel. Bij hardnekkig vuil afwasmiddel bij het water doen.
- Gelakte buitenwanden kunnen bovendien met een caravanreiniger worden gereinigd.
- Aanbouwonderdelen van glasvezelversterkte kunststof (GVK) regelmatig met een polijstmiddel nabehandelen. Daarmee wordt een vergeling van de aanbouwdelen uit glasvezelversterkt kunststof voorkomen en de aflakking van het oppervlak blijft behouden.
- Rubberen dichtingen aan deuren en serviceluien met in de handel verkrijgbaar verzorgingsmiddel voor rubber inwrijven.
- Cilindersloten aan deuren en serviceluien behandelen met grafietstof.

### 12.1.4 Vensterruiten uit plexiglas

Plexiglasruiten eisen vanwege hun gevoeligheid een heel bijzondere, zorgvuldige behandeling.



- ▷ Vensterruiten uit plexiglas nooit droog afwrijven omdat stofkorrels het oppervlak beschadigen.
- ▷ Vensterruiten uit plexiglas alleen schoonmaken met veel warm water, een beetje afwasmiddel en een zachte doek.
- ▷ In geen geval glasreiniger met chemische, schurende, alcoholhoudende additieven gebruiken. Een voortijdig bros worden van de ruiten en daarna scheurvormingen zouden het gevolg zijn.
- ▷ Reinigers die worden gebruikt voor carrosserie (bijv. teer- of siliconeverwijderaars) niet in aanraking brengen met plexiglas.
- ▷ Niet in wasstraten rijden.
- ▷ Geen stickers op de venterruiten uit plexiglas plakken.
- ▷ Na de reiniging van de plexiglasruiten van het voertuig nog eens spoelen met veel schoon water.
- ▷ Rubberen dichtingen met in de handel verkrijgbaar verzorgingsmiddel voor rubber behandelen.



- ▷ Voor de reinigingsnabehandeling is een plexiglasreiniger met antistatische werking geschikt. Kleine krassen kunnen met een plexiglaspolijst behandeld worden. De toebehorenhandel biedt deze middelen aan.



### 12.1.5 Onderkant

De vloer aan de onderkant van het voertuig is gedeeltelijk van een verouderingsbestendige bodembescherming voorzien. Bij beschadigingen aan de bodembescherming deze meteen laten herstellen. Vlakken die met bodembescherming zijn behandeld, niet behandelen met spray-olie.



- ▷ Alleen producten gebruiken die door de fabrikant zijn vrijgegeven. Onze geautoriseerde dealers en servicepunten adviseren u graag.

### 12.1.6 Opstap

Als de opstap wordt gesmeerd, kunnen zich tijdens de rit grotere verontreinigingen vastzetten en zo de werking van de opstap verstoren of de opstap beschadigen. Daarom de beweeglijke delen van de opstap niet met vet insmeren of oliën.

## 12.2 Inwendige verzorging



- ▷ Als het mogelijk is, vlekken altijd onmiddellijk behandelen.
- ▷ Plexiglasruiten eisen vanwege hun gevoeligheid een heel bijzondere, zorgvuldige behandeling (zie sectie 12.1.4).
- ▷ Kunststof onderdelen in toilet en woonruimte vergen vanwege hun gevoeligheid een heel bijzondere, zorgvuldige behandeling. Gebruik geen oplosmiddelen of alcoholhoudende reinigingsmiddelen en geen schuurmiddelen. Daarmee wordt verbrossing en scheurvorming voorkomen.
- ▷ Haarkleurmiddel, nagellak, sigarettenas en dergelijke stoffen kunnen op kunststofdelen vlekken of verkleuringen veroorzaken, die niet meer verwijderd kunnen worden. Om deze reden vermijden dat deze stoffen op kunststofdelen terecht komen. Deze stoffen direct verwijderen, indien ze toch op de kunststofdelen terecht gekomen zijn.
- ▷ Geen bijtende producten in de afvoeropeningen gieten. Geen kokend water in de afvoeropeningen gieten. Bijtende producten of kokend water beschadigen afvoerbuizen en sifons.
- ▷ Voor de reiniging van het toilet en de waterinstallatie alsook bij het ontkalken van de waterinstallatie geen azijnessence gebruiken. Azijnessence kan dichtingen of onderdelen van de installatie beschadigen. Voor het ontkalken in de handel verkrijgbare ontkalkingsmiddelen gebruiken.
- ▷ Zuinig met water omgaan. Alle waterresten opdweilen.
- ▷ Tapijten en kussens regelmatig met een geschikt borstelhulpstuk schoonzuigen.



- ▷ Voor informatie over het gebruik van verzorgingsmiddelen staan onze servicepunten tot uw beschikking.



- Meubeloppervlakken, meubelgrepen, lampen en alle kunststofdelen in het toilet en de woonruimte reinigen met water en een wollen doek. Bij het water kan een zacht reinigingsmiddel gedaan worden. Indien nodig gelakte oppervlakken met polijstmiddel voor meubels verzorgen.
- Reinig kussenstof met droog kussenschuim of met het schuim van een zacht wasmiddel. Kussens beschermen tegen zonnestraling, opdat ze niet verbleken.
- Gordijnen en stores naar een chemische reiniging brengen.
- Tapijtvloer indien nodig reinigen met tapijtschuim en stofzuigen.
- PVC-vloerbedekking met een mild, zeephoudend reinigingsmiddel voor PVC-vloeren afvegen. Tapijtvloer niet op de natte PVC-vloerbedekking leggen. Tapijtvloer en PVC-vloerbedekking kunnen aan elkaar vastkleven.
- Spoelbakken en gaskooktoestel nooit reinigen met een zandhoudend schuurmiddel. Alles vermijden, wat krassen en groeven zou kunnen veroorzaken.
- Gaskooktoestel alleen vochtig reinigen. Er mag geen water door de openingen aan het gaskooktoestel dringen. Water kan het gaskooktoestel beschadigen.
- Horstof aan deur, ramen en dakluiken: Insecten- of vuilresten altijd direct verwijderen. De stof kan anders beschadigd raken. Wespen of vogels kunnen schade veroorzaken wanneer zij aangekoekte restanten opeten. Het wordt aanbevolen de horstof met een vochtige microvezeldoek te reinigen. Reinigingsmiddelen alleen gebruiken wanneer deze pH-neutraal zijn en geen oplosmiddelen bevatten. Indien nodig kan de stof met een zachte borstel of een fijn borstelopzetstuk op de stofzuiger voorgereinigd worden.
- Verduisteringsrollo's met een zachte borstel schoonmaken of met het borstelhulpstuk van de stofzuiger schoonzuigen. Vet of hardnekkig vuil verwijderen met een 30 °C warm zeeploog (harde zeep).
- Vouwverduisteringen met een zachte borstel schoonmaken of met het borstelhulpstuk van de stofzuiger schoonzuigen. Vet of hardnekkig vuil verwijderen met een 30 °C warm zeeploog (harde zeep).
- Veiligheidsgordels kunnen afgerold met een warm zeeploog gereinigd worden. Voor het oprollen moeten de veiligheidsgordels volledig droog zijn.





## 12.3 Waterinstallatie

### 12.3.1 Watertank reinigen

- Watertank leegmaken en aftapopening sluiten.
- Afsluitdeksel van de watertank afnemen.
- Watertank met water met een beetje afwasmiddel vullen (geen schuurmiddelen gebruiken).
- Met een in de handel verkrijgbare afwasborstel de watertank schrobben, tot er geen zichtbare aanslag meer aanwezig is.
- De pompbehuizing eveneens afschrobben.
- Indien mogelijk verswatersondes door de reinigingsopeningen met de hand reinigen.
- Watertank met een ruime hoeveelheid drinkwater uitspoelen.



- ▷ Als dit vanwege de bouwvorm niet mogelijk is, moet de watertank mechanisch worden gereinigd: Een geschikt chemisch reinigingsmiddel gebruiken.

De erkende dealer is bij de keuze van een geschikt reinigingsmiddel graag behulpzaam.

De gebruiksinstructies van de reinigingsmiddelfabrikant in acht nemen.

### 12.3.2 Waterleidingen reinigen



- ▷ Alleen goedgekeurde reinigingsmiddelen uit de vakhandel gebruiken.
- ▷ Het reinigingsmiddel moet voldoen aan de nationale voorschriften en (indien voorgeschreven) voor gebruik toegestaan zijn.



- ▷ Uitstromend mengsel van water met reinigingsmiddel opvangen en vakkundig als afval afvoeren.

- Waterinstallatie leegmaken.
- Alle aftapopeningen en aftapkranen sluiten.
- Watertank vullen met mengsel van water en reinigingsmiddel. Daarbij de mengverhouding uit de voorschriften van de fabrikant in acht nemen.
- De aftapkranen één voor één openen.
- De aftapkranen zolang geopend laten, tot het mengsel van water en reinigingsmiddel de betreffende afvoeropening heeft bereikt.
- De aftapkranen weer sluiten.
- Alle waterkranen op warm zetten en openen.
- Waterkranen zolang geopend laten, tot het mengsel van water en reinigingsmiddel de afvoeropening heeft bereikt.
- Alle waterkranen op koud zetten en openen.
- Waterkranen zolang geopend laten, tot het mengsel van water en reinigingsmiddel de afvoeropening heeft bereikt.
- Alle waterkranen sluiten.
- Toilet meermaals doorspoelen.



- Het reinigingsmiddel volgens de voorschriften van de fabrikant laten inwerken.
- Waterinstallatie leegmaken. Daarbij het mengsel van water en reinigingsmiddel opvangen en vakkundig als afval afvoeren.
- Voor het doorspoelen van de volledige waterinstallatie deze meermaals met drinkwater vullen en weer leegmaken.

### 12.3.3 Waterinstallatie ontsmetten



- ▷ Alleen goedgekeurde ontsmettingsmiddelen uit de vakhandel gebruiken. Houd rekening met mens en dier.
- ▷ Het ontsmettingsmiddel moet voldoen aan de nationale voorschriften en (indien voorgeschreven) voor gebruik toegestaan zijn.



- ▷ Uitstromend mengsel van water met ontsmettingsmiddel opvangen en vakkundig als afval afvoeren.

Bij het ontsmetten van de waterinstallatie op dezelfde wijze te werk gaan als bij het reinigen van de waterleidingen (zie sectie 12.3.2). Hierbij echter ontsmettingsmiddel in plaats van reinigingsmiddel gebruiken.

### 12.3.4 Afvalwatertank

De afvalwatertank na ieder gebruik van het voertuig reinigen.

*Reinigen:*

- Afvalwatertank leegmaken.
- Afvalwatertank grondig met vers water uitspoelen.
- Indien mogelijk de afvalwatersondes door de reinigingsopening met de hand reinigen.



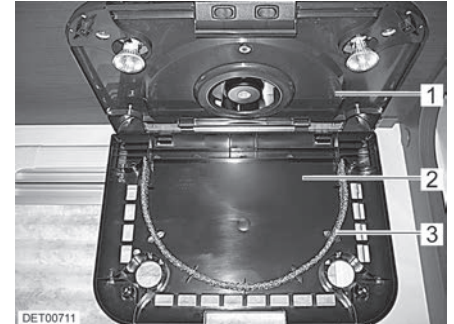
## 12.4 Afzuigkap (circulatielucht)

Het vetfilter van de afzuigkap zo nu en dan reinigen. Hoe vaak een reiniging nodig is, is afhankelijk van hoe vaak de afzuigkap wordt gebruikt. Het vetfilter niet pas reinigen, als de capaciteit van de afzuigkap merkbaar minder wordt.

In de afzuigkap is een adsorptiekoolfilter ingebouwd om geurtjes uit te filteren. Bij normaal gebruik moet het adsorptiekoolfilter elke zes maanden of eenmaal per seizoen vervangen worden.



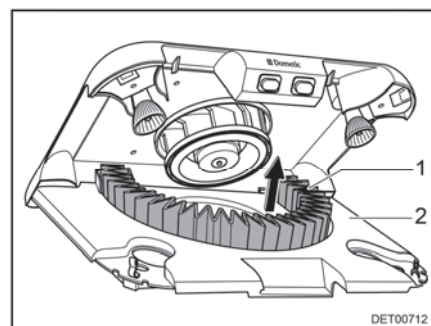
Afb. 163 Onderste afdekking afschroeven



Afb. 164 Vetfilter uitnemen

### Vetfilter reinigen:

- Twee kruiskopschroeven (Afb. 163,1) met onderleggingen verwijderen.
- Onderste afdekking (Afb. 164,2) uithaken.
- Vetfilter (Afb. 164,3) recht naar boven afnemen.
- Vetfilter met water en afwasmiddel reinigen. Als alternatief kan het vetfilter ook in de vaatwasser gereinigd worden.
- Vetfilter laten drogen.
- Vetfilter recht van boven in de geleidingen op de onderste afdekking plaatsen.
- Onderste afdekking in afzuigkap inhaken.
- Onderste afdekking omhoogklappen en met twee kruiskopschroeven met onderleggingen bevestigen.



Afb. 165 Adsorptiekoolfilter vervangen

### Adsorptiekoolfilter vervangen:

- Behuizing openen, zoals beschreven "Vetfilter reinigen".
- Filterdrager (Afb. 164,1) voor uit de vergrendeling losmaken en naar beneden zwenken.
- Adsorptiekoolfilter (Afb. 165,1) naar boven uit de houder nemen.
- Nieuw adsorptiekoolfilter plaatsen.
- Filterdrager (Afb. 165,2) naar boven zwenken tot deze vastklikt.
- Behuizing sluiten, zoals beschreven in "Vetfilter reinigen".



- ▷ Nadere informatie kan worden ontleend aan de aparte gebruiksaanwijzing van het betreffende inbouwapparaat.

## 12.5 Verzorging bij gebruik van het voertuig in de winter

Strooizout schaadt de onderkant en de delen die zijn blootgesteld aan spatwater. Wij adviseren, het voertuig in de winter vaker te wassen. Vooral de mechanische en de aan de oppervlakte behandelde delen en de onderkant van het voertuig worden belast en dienen derhalve grondig te worden gereinigd.



- ▷ Bij vorstgevaar de verwarming altijd tot tenminste 15 °C laten verwarmen. Circulatieluchtventilator (indien aanwezig) op automatisch zetten. Bij extreme buitentemperaturen bovendien meubelluiken en -deuren iets openen. De binnenstromende warme lucht kan het bevriezen, bijv. van waterleidingen en de vorming van condenswater in de opbergruimten tengaan.
- ▷ Bij vorstgevaar bovendien de ramen aan de buitenkant van het voertuig's nachts afdekken met winter-isoleermatten.

### 12.5.1 Voorbereidingen

- Voertuig controleren op lak- en roestschade. Schade evt. herstellen.
- Zorg ervoor, dat er geen water in de ventilatieopeningen in de vloer en in de verwarming terecht kan komen.
- De metalen delen aan de onderkant met een beschermmiddel op wasbasis beschermen tegen roest.
- Gelakte buitendelen met een hiervoor geschikt middel conserveren.

### 12.5.2 Wintergebruik

Bij wintergebruik ontstaat door het bewonen van het voertuig bij lage temperaturen condenswater. Om een goede luchtkwaliteit in de caravan te garanderen en schade aan het voertuig door condenswater te voorkomen, is een toereikende ventilatie zeer belangrijk.

- In de opwarmfase van het voertuig de verwarming op de hoogste stand zetten en dakopbergkasten, gordijnen en rolgordijnen openen. Daardoor wordt een optimale be- en ontluchting bereikt.
- 's Ochtends alle kussens verwijderen, de opbergcompartimenten ventileren en vochtige plekken drogen.



- ▷ Als er ergens condenswater is ontstaan, veeg dit dan weg.



### 12.5.3 Na het winterseizoen

- Bodem van de camper en de motoren grondig wassen. Daardoor worden corrosiebevorderende dooimiddelen (zout, loogresten) verwijderd.
- Voertuig aan de buitenkant reinigen en plaatstaal met in de handel verkrijgbare autowas conserveren.

## 12.6 Stilstand

### 12.6.1 Tijdelijke stilstand



- ▶ Na langere stilstand (ca. 10 maanden) reminstallatie en gasinstallatie door een geautoriseerde werkplaats laten controleren.
- ▶ Houd er rekening mee dat het water al binnen korte tijd ondrinkbaar is.
- ▶ Kabelschade door dieren kan tot kortsluiting leiden. Brandgevaar!

Dieren (vooral muizen) kunnen binnen in de wagen aanzienlijke schade veroorzaken. Dat geldt vooral als de dieren in het geparkeerde voertuig ongestoord hun gang kunnen gaan.


De dieren kunnen in een onbewaakt ogenblik in het voertuig komen en zich daar verstoppen.

Om schade door binnengedrongen dieren te vermijden of te beperken, het voertuig regelmatig op schade of diersporen inspecteren. Dit moet vooral ca. 24 uur na het parkeren van het voertuig gebeuren.


Als er sporen van dieren zichtbaar zijn, neem dan contact op met de geautoriseerde dealer of het servicepunt. Als er kabelschade is ontstaan, kan deze een kortsluiting veroorzaken. Het voertuig kan in brand raken.

Voor stilstand checklist doornemen:

#### Basisvoertuig

Activiteit	Gedaan
Brandstoftank helemaal vullen. Daardoor kunnen beschadigingen door corrosie aan de tankinstallatie worden vermeden	
Voertuig opboksen zodat wielen ontlast zijn of voertuig om de 4 weken bewegen. Daardoor worden drukpunten op banden en wielagers voorkomen	
De banden tegen directe zonnestraling beschermen. Gevaar voor scheurvorming!	
Banden tot de aanbevolen maximumdruk oppompen	
Op de onderkant altijd zorgen voor voldoende luchtcirculatie	
 ▶ Vocht of te weinig zuurstof, bijv. door afdekking met plastic, kunnen op de onderkant optische onregelmatigheden veroorzaken.	
Neem bovendien de aanwijzingen in de gebruiksaanwijzing van het basisvoertuig in acht	



	Activiteit	Gedaan
<b>Opbouw</b>	Alle schoorstenen met de passende afdekkappen afsluiten en alle andere openingen (behalve de kunstmatige ventilatie) afdichten. Zo wordt het binnendringen van dieren (bijv. muizen) verhinderd	
	Om de vorming van condenswater en daaruit resulterende schimmelvorming te voorkomen, het interieur, alle van buitenaf toegankelijke opbergruimten en de staanplaats (bijv. garage) om de drie weken ventileren	
<b>Interieur</b>	Kussens zo plaatsen dat ze geventileerd worden en afdekken	
	Koelkast schoonmaken	
	Koelkastdeur en vriesvak licht geopend houden	
	Naar sporen van binnengedrongen dieren zoeken	
	Flatscreen van het net scheiden en evt. uit het voertuig verwijderen	
<b>Gasinstallatie</b>	Hoofdafsluitkraan op de gasfles sluiten	
	Alle gasafsluitkranen sluiten	
	Gasflessen altijd uit de gaskast halen, ook als ze leeg zijn	
<b>Elektrische installatie</b>	Woonruimteaccu en startaccu vol laden  ▷ Voor een tijdelijke stilstand de accu ten minste 20 uur laden.	
	Woonruimteaccu loskoppelen van het 12-V-boordnet. Daarvoor de accu-scheidingsschakelaar op het elektroblok uitschakelen (zie hoofdstuk 9)	
<b>Waterinstallatie</b>	Complete waterinstallatie leegmaken. Het restwater uit de waterleidingen blazen (max. 0,5 bar). De waterkranen in de middelste stand geopend laten. Alle aftapkranen geopend laten. Letten op instructies uit hoofdstuk 11	



### 12.6.2 Stilstand in de winter


Bij stilstand in de winter zijn aanvullende maatregelen nodig:

	Activiteit	Gedaan
<b>Basisvoertuig</b>	Carrosserie en onderkant grondig reinigen en met hete was behandelen of met een middel voor lakonderhoud conserveren	
	Brandstoftank met winterdiesel vullen	
	Vorstbeveiliging in het koelwater controleren	
	Schade aan de lak herstellen	
	Ruitenwisservloeistof met vorstbeveiliging vullen	
<b>Opbouw</b>	Voertuig van buiten grondig reinigen	
	Kunstmatige ventilatieopeningen open laten	
	Aangebouwde steunen reinigen en smeren	
	Alle deur- en luikenscharnieren reinigen en smeren	
	Vergrendelingen met olie of glycerine insmeren	
	Alle dichtrubbers met in de handel verkrijgbaar verzorgingsmiddel voor rubber behandelen	
	Cilinderslot met grafietpoeder behandelen	
<b>Interieur</b>	Luchtontvochtiger (granulaat) opstellen	
	Kussens en matrassen uit het voertuig halen en droog bewaren	
	Iedere 3 weken de binnenruimte ventileren	
	Alle kasten en opbergcompartimenten leegmaken en kleppen, deuren en laden openen	
	Interieur grondig reinigen	
	Bij vorstgevaar het flatscreen uit het voertuig verwijderen	
<b>Elektrische installatie</b>	Startaccu en woonruimteaccu verwijderen en vorstrij bewaren (zie hoofdstuk 9) resp. het voertuig op een 230-V-voorziening aansluiten. Voor het demonteren zekeringen van de woonruimteaccu verwijderen	
<b>Waterinstallatie</b>	Waterinstallatie met goedgekeurde reinigingsmiddelen uit de vakhandel reinigen	
<b>Totale voertuig</b>	Dekzeilen zo leggen dat de ventilatieopeningen niet worden afgedekt of luchtdoorlatende zeilen gebruiken	



### 12.6.3 Ingebruikname van het voertuig na tijdelijke stilstand of na stilstand in de winter

Voor ingebruikname checklist doornemen:

	Activiteit	Gedaan
<b>Basisvoertuig</b>	Bandenspanning controleren	
	Bandenspanning van het reservewiel controleren (indien aanwezig)	
<b>Opbouw</b>	Draailager van de opstap schoonmaken	
	Werking van de aangebouwde steunen controleren	
	Werking van de deuren, ramen en dakluiken controleren	
	Werking controleren van alle buitensloten, bijv. voor serviceluiken, vulopening en ingang deur	
	Naar sporen van binnengedrongen dieren zoeken	
	Afdekking van de gasafvoerschoorsteen van de verwarming verwijderen (indien aanwezig)	
	Winterafdekking van de koelkast-ventilatie-roosters verwijderen (indien aanwezig)	
<b>Gasinstallatie</b>	Gasflessen in de gaskast plaatsen, vastbinden en op de gasdrukregelaar aansluiten	
<b>Elektrische installatie</b>	230-V-voorziening via buitencontactdoos aansluiten	
	Woonruimteaccu en startaccu inbouwen, zekeringen van de woonruimteaccu plaatsen en de accu's volledig opladen  Accu na stilstand tenminste 20 uur laden.	
	Woonruimteaccu aansluiten op het 12-V-boordnet. Daarvoor de accu-scheidingsschakelaar op het elektroblok inschakelen (zie hoofdstuk 9)	
	Werking controleren van de elektrische installatie, bijv. binnenverlichting, contactdoos en de geïnstalleerde elektrische apparaten	
<b>Waterinstallatie</b>	Waterleidingen en watertank ontsmetten	
	Werking van de bedieningshendel voor de afvalwatertank controleren	
	Aftapkranen en waterkranen sluiten	
	Dichtheid van de waterinstallatie controleren	
<b>Inbouwapparatuur</b>	Werking van de inbouwapparatuur controleren	





## Hoofdstukoverzicht

In dit hoofdstuk staan instructies voor officiële keuringen en inspectie- en onderhoudswerkzaamheden aan het voertuig.

Aan het einde van het hoofdstuk vindt u belangrijke instructies voor het bezorgen van reserveonderdelen.

### 13.1 Officiële controles

Afhankelijk van de nationale wetgeving moeten de volgende officiële controles regelmatig worden uitgevoerd:

- APK-keuring
- Uitlaatgastest
- Controle van de gasinstallatie

De testintervallen van de nationale wetgeving moeten in acht worden genomen. Keuringsvignetten die op het voertuig zijn aangebracht, geven aan wanneer de volgende controle vereist is.

Voor Duitsland geldt bijvoorbeeld de volgende regeling:

Vanaf 1 april 2022 komt de verplichte controle van de gasinstallatie in het kader van de APK-keuring te vervallen. In plaats daarvan moet een zelfstandige gaskeuring (conform DVGW-werkblad G 607) voor kampeervoertuigen (campers en caravans) worden uitgevoerd. De gaskeuring wordt aangegeven met het correct ingevulde, gele testprotocol en een geldige keuringssticker op het voertuig.

Meer informatie over de gaskeuring en de tijdsintervallen, waarin deze moeten worden uitgevoerd, vindt u op de volgende websites:

- Duits federaal ministerie voor digitale zaken en vervoer (BMDV): [www.bmvi.de](http://www.bmvi.de)
- Duitse technische en wetenschappelijke vereniging voor gas en water (DVGW): [www.dvgw.de](http://www.dvgw.de)
- Duitse vereniging voor vloeibaar gas (DVFG): [www.dvfg.de](http://www.dvfg.de)

Indien de tijdsintervallen voor de gaskeuring niet wettelijk zijn vastgelegd, raadt de DVGW aan om de twee jaar een keuring uit te voeren.

Veel campingbeheerders vragen bij het geven van een standplaats naar een bewijs van de geldige gaskeuring.



- ▷ Wijzigingen in de gasinstallatie moeten door een gecertificeerde gasinstallateur worden gecontroleerd.
- ▷ Een test van de gasinstallatie is ook voor niet-geregistreerde voertuigen verplicht.



## 13.2 Inspectiewerkzaamheden

Zoals ieder technisch apparaat moet het voertuig met regelmatige intervallen worden geïnspecteerd.

Deze inspectiewerkzaamheden moeten door vaklieden worden uitgevoerd. Voor deze werkzaamheden wordt speciale vakkennis vereist, die in het kader van deze gebruiksaanwijzing niet kan worden uiteengezet. Deze vakkennis staat bij alle servicepunten ter beschikking. Ervaring en regelmatige technische scholingen vanuit de fabriek alsmede voorzieningen en gereedschap bieden een garantie voor vakkundige inspectie van het voertuig conform de nieuwste eisen.

Het dienstverlenende servicepunt bevestigt de uitgevoerde werkzaamheden.

De inspectiewerkzaamheden voor het chassis laten bevestigen in het klantenserviceboekje van de fabrikant van het chassis.



- ▷ De door de fabrikant voorgeschreven inspecties in acht nemen en binnen de voorgeschreven intervallen laten uitvoeren. Zo blijft de waarde van het voertuig behouden.
- ▷ De bevestiging van de uitgevoerde inspectiewerkzaamheden geldt tegelijk als bewijs bij eventueel optredende schade- en garantiegevallen.

## 13.3 Onderhoudswerkzaamheden

Zoals ieder technisch apparaat heeft het voertuig onderhoud nodig. De omvang en de frequentie van de onderhoudswerkzaamheden richten zich naar verschillende gebruiks- en inzetwaarden. Bij verzwaarde gebruiksomstandigheden het voertuig vaker laten onderhouden.

Het basisvoertuig en de inbouwapparatuur binnen de intervallen laten onderhouden die in de betreffende gebruiksaanwijzingen zijn opgegeven.

## 13.4 Vervangen van gloeilampen, buiten



- ▶ Gloeilampen en lamphouders kunnen erg warm worden. Daarom voor het vervangen van gloeilampen de lamp laten afkoelen.
- ▶ Gloeilampen ontoegankelijk voor kinderen bewaren.
- ▶ Geen gloeilamp gebruiken die is gevallen of die krassen heeft in het glas. De gloeilamp zou kunnen springen.

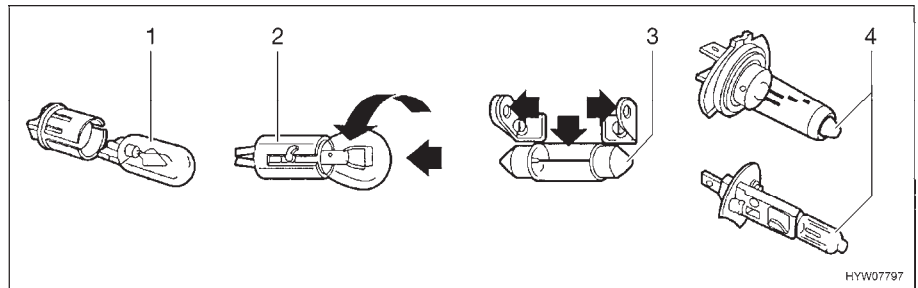


- ▷ Een nieuwe gloeilamp niet vastpakken met de blote vingers. Om de nieuwe gloeilamp in te zetten een stoffen doek gebruiken.
- ▷ Alleen gloeilampen van hetzelfde type en met het juiste aantal watt gebruiken.
- ▷ Wanneer LED's in lampen defect zijn, een officiële dealer of een servicepunt opzoeken.



**Gloeilamptypen**

In het voertuig worden verschillende gloeilamptypen gebruikt. Hierna wordt de vervanging van het betreffende gloeilamptype beschreven.



Afb. 166 Gloeilamptypen

Pos. in Afb. 166	Sokkel-type/gloeilamptype	Vervangen
1	Steeksokkel	Voor het uitnemen de gloeilamp eruit trekken
		Voor het inzetten de gloeilamp met lichte druk in de fitting schuiven
2	Bajonetsokkel	Voor het uitnemen de gloeilamp naar beneden drukken en tegen de klok in draaien
		Voor het inzetten de gloeilamp in de fitting zetten en met de klok mee draaien
3	Cilindrische gloeilampen	Voor het uitnemen en voor het inzetten de contacten van de lamphouder voorzichtig naar buiten buigen
4	Halogeengloeilamp	Voor het uitnemen de sluitveer losmaken
		Na het inzetten de sluitveer weer inhangen

**13.4.1 Verlichting front**

**T-model, A-model**

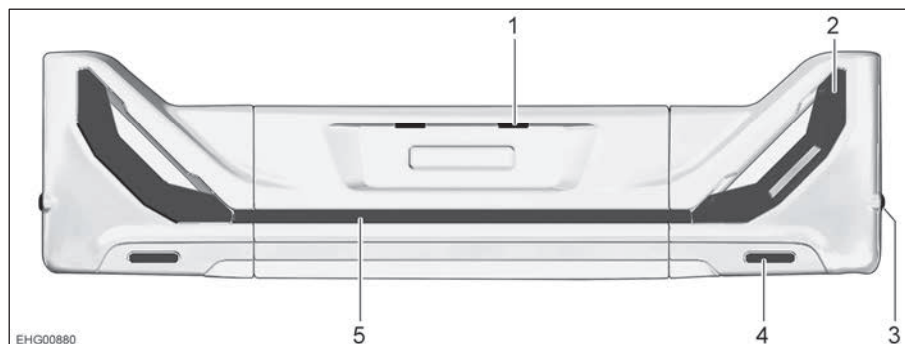
De lampen voor dimlicht, grootlicht en parkeerlicht alsmede voor de richtingaanwijzer zijn bestanddeel van het basisvoertuig. Het vervangen van de gloeilampen is in de gebruiksaanwijzing van het basisvoertuig beschreven.



### 13.4.2 Verlichting achter



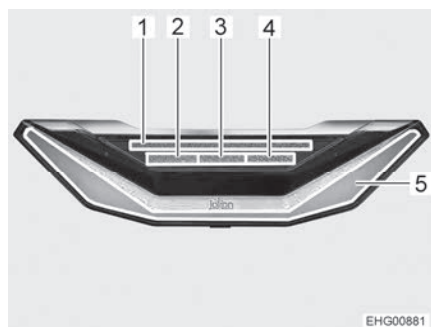
- ▷ Alle achterlichten zijn met LED-techniek uitgevoerd.
- ▷ Als er LED's in de achterlichten defect zijn, contact opnemen met een servicepartner van de fabrikant, een andere gekwalificeerde servicepartner of een werkplaats.



Afb. 167 Verlichting achter

- 1 Kentekenverlichting
- 2 Multifunctionele verlichting:
- 3 Zijmarkeringslicht
- 4 Reflector
- 5 Bridge-light (optionele uitrusting)

De afzonderlijke componenten van de multifunctionele verlichting zijn weergegeven in Afb. 168.



- 1 Richtingaanwijzer
- 2 Mistlamp achter
- 3 Achteruitrijlicht
- 4 Remlicht
- 5 Achterlicht

Afb. 168 Multifunctionele verlichting



## 13.5 Vervangen van gloeilampen, binnen



- ▶ Gloeilampen en lamphouders kunnen erg warm worden. Daarom voor het vervangen van gloeilampen de lamp laten afkoelen.
- ▶ Vóór het vervangen van de gloeilampen de stroomtoevoer naar de beveiligingsautomaat in de 230-V-zekeringenkast uitschakelen.
- ▶ Gloeilampen ontoegankelijk voor kinderen bewaren.
- ▶ Geen gloeilamp gebruiken die is gevallen of die krassen heeft in het glas. De gloeilamp zou kunnen springen.
- ▶ LED's in lampen niet vervangen met gewone gloeilampen. Brandgevaar door sterke hitteontwikkeling.



- ▷ Een nieuwe gloeilamp niet vastpakken met de vingers. Om de nieuwe gloeilamp in te zetten een stoffen doek gebruiken.
- ▷ Alleen gloeilampen van hetzelfde type en met het juiste aantal watt gebruiken.
- ▷ Wanneer LED's in lampen defect zijn, een officiële dealer of een servicepunt opzoeken.
- ▷ De in deze sectie afgebeelde lampen zijn voorbeelden. Al naargelang het model kunnen de lampen van de hier weergegeven vorm afwijken. Aan de hand van de voorbeelden worden de mogelijke procedés voor het vervangen van lampen verduidelijkt.

### 13.5.1 LED-lampen



Afb. 169 LED-plafondverlichting (voorbeeld)



Afb. 170 LED-inbouwlamp (voorbeeld)



Afb. 171 LED-lamp (voorbeeld)



Afb. 172 Voortentverlichting



- ▷ LED-lichten hebben een zeer lange levensduur. Vervangen van deze lichten is normaal gesproken niet nodig.

*Lamp vervangen:*

- Dealer of een servicepunt opzoeken.

## 13.6 Reserveonderdelen



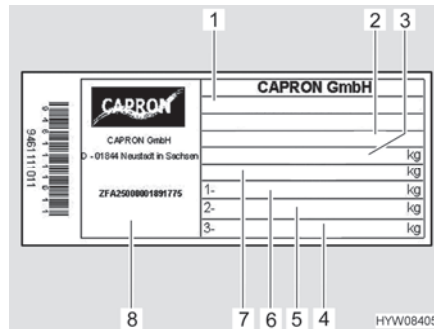
- ▶ Elke wijziging van de toestand van het voertuig, zoals deze bij levering door de fabriek was, kan een negatieve invloed hebben op het rijgedrag en de verkeersveiligheid.
- ▶ Door ons aanbevolen optionele uitrustingen en originele reserveonderdelen zijn speciaal voor uw voertuig ontwikkeld en vrijgegeven. Deze producten zijn verkrijgbaar bij de dealer. De dealer is geïnformeerd over toegestane technische details en voert de noodzakelijke werkzaamheden vakkundig uit.
- ▶ Niet door ons vrijgegeven toebehoren-, aan-, om- of inbouwdelen kunnen het voertuig beschadigen en tot een verminderde verkeersveiligheid leiden. Zelfs als er voor deze onderdelen een goedkeuring van een deskundige, een algemene bedrijfstoelating of een goedkeuring van de constructie bestaat, bestaat daarmee nog geen zekerheid ten aanzien van de reglementaire kwaliteit van het product.
- ▶ Als producten die door ons niet werden vrijgegeven beschadigingen veroorzaken, kan daarvoor geen aansprakelijkheid worden aanvaard. Dit geldt ook voor niet goedgekeurde wijzigingen aan het voertuig.

Uit veiligheidsoverwegingen moeten reserveonderdelen voor apparaten beantwoorden aan de opgaves van de producent en door hem als reserveonderdeel zijn toegelaten. De reserveonderdelen mogen alleen door de producent van het apparaat of een erkende werkplaats worden ingebouwd. Voor reserveonderdelen staan de geautoriseerde dealers en servicepunten ter beschikking.

Bij bestellingen van reserveonderdelen het serienummer en het voertuigtype opgeven bij de dealer.



### 13.7 Typeplaatje



- 1 Type
- 2 Afkorting fabrikant en opbouwnummer
- 3 Technisch toelaatbare maximummassa van het voertuig
- 4 Vrij
- 5 Toegelaten asbelasting achter
- 6 Toegelaten asbelasting voor
- 7 Technisch toelaatbare maximummassa van het voertuig met aanhanger
- 8 Serienummer

Afb. 173 Typeplaatje

Het typeplaatje (Afb. 173) met het serienummer is aan de B-kolom aan de passagierzijde aangebracht.

Het typeplaatje niet verwijderen. Het typeplaatje:

- Identificeert het voertuig
- Helpt bij het bestellen van reserveonderdelen
- Geeft in combinatie met de voertuigpapieren informatie over de eigenaar



- ▷ Bij navragen aan de klantenservice altijd het **serienummer** erbij vermelden.

### 13.8 Waarschuwings- en aanwijzingsstickers

Op en in het voertuig zijn waarschuwings- en aanwijzingsstickers aangebracht. Waarschuwings- en aanwijzingsstickers dienen de veiligheid en mogen niet worden verwijderd.



- ▷ Reservestickers kunnen bij de officiële dealer of bij het servicepunt besteld worden.







## Hoofdstukoverzicht

In dit hoofdstuk staan instructies voor de banden van het voertuig.

Aan het einde van het hoofdstuk vindt u een tabel, waarin de correcte bandenspanning voor uw voertuig kan worden gevonden.

### 14.1 Algemeen



- ▶ Regelmatig voor het begin van de rit of iedere 2 weken de bandenspanning controleren. Een verkeerde bandenspanning veroorzaakt overmatige slijtage en kan de banden beschadigen of zelfs doen klappen. Het voertuig kan uit controle raken (zie sectie 14.6).



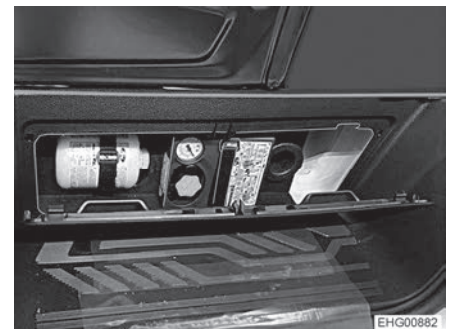
- ▷ Bandenspanning controleren bij koude banden. Een verhoogde bandenspanning bij warme banden niet reduceren.
- ▷ Aan het voertuig zijn binnenbandloze banden gemonteerd. Monteer nooit binnenbanden in deze banden.
- ▷ Gebruiksaanwijzing van het basisvoertuig in acht nemen.



- ▷ Al naar gelang de uitvoering is het voertuig standaard alleen met een bandreparatieset uitgerust.
- ▷ Bij bandenpech het voertuig naar de kant van de weg rijden. Het voertuig beschermen met een gevarendriehoek. Waarschuwingssknipperlicht aanzetten.
- ▷ Banden mogen niet ouder zijn dan 6 jaar omdat het materiaal metertijd broos wordt. Het viercijferige DOT-nummer op de zijkant van de band geeft de productiedatum aan. De eerste twee cijfers geven de week aan, de laatste twee het productiejaar.  
Voorbeeld: (0722) Week 7, productiejaar 2022.
- ▷ Bij voertuigen op Stellantis-basis is het boordgereedschap ondergebracht in de bestuurderscabine aan de passagierskant (Afb. 174).
- ▷ Bij voertuigen op Ford-basis is het boordgereedschap ondergebracht in het instapbereik aan de passagierszijde (Afb. 175).



Afb. 174 Boordgereedschap (Basisvoertuig Stellantis)



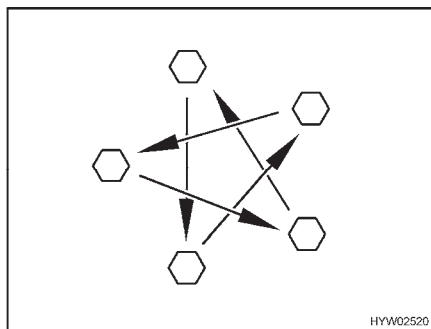
Afb. 175 Boordgereedschap (Basisvoertuig Ford)

#### In acht nemen:

- Banden regelmatig (om de 14 dagen) nakijken op gelijkmatige profielslijtage, profieldiepte en uitwendige beschadiging.
- De door de wetgever voorgeschreven minimumprofiel diepte in acht nemen.



- Altijd banden van dezelfde bouwwijze, hetzelfde fabrikaat en dezelfde uitvoering (zomerbanden of winterbanden) gebruiken.
- Alleen voor het velgtype toegelaten banden gebruiken. De toegelaten velgenmaten en bandenmaten staan in de voertuigpapieren van het voertuig, maar ook de geautoriseerde dealer of het servicepunt geeft u graag advies.
- Nieuwe banden op een traject van ca. 100 km met gematigde snelheid inrijden, aangezien pas dan de volledige grip is verkregen.



Afb. 176 Wielmoeren of wielschroeven kruisgewijs aandraaien

- Wielmoeren of wielschroeven regelmatig controleren op vastzitten. Wielmoeren of wielschroeven van een vervangen wiel na 50 km kruisgewijs aandraaien (Afb. 176).
- Als er nieuwe of pas gelakte velgen worden gebruikt, dan de wielmoeren of wielschroeven extra na ca. 1000 tot 5000 km aandraaien.
- Bij stilstand of langere standtijden drukpunten op banden en wiellagers voorkomen:  
Het voertuig zo opbikken dat de wielen zijn ontlast of het voertuig om de 4 weken zo bewegen dat de stand van de wielen verandert.

## 14.2 Keuze van de banden



- ▶ De verkeerde bandenkeuze kan tijdens de rit beschadiging van de banden tot en met klappen tot gevolg hebben.



- ▷ Als er banden worden gemonteerd die niet voor het voertuig zijn toegestaan, kan de vergunning voor het voertuig en daarmee de verzekeringsdekking vervallen. De geautoriseerde dealer of het servicepunt adviseert u graag.

De voor uw voertuig vrijgegeven bandenmaten staan in de voertuigpapieren of kunnen bij de geautoriseerde dealers of servicepunten worden opgevraagd. Elke band moet bij het voertuig passen, waaraan hij aangebracht wordt. Dit geldt in eerste instantie voor de afmetingen van de buitenkant (diameter, breedte), die door de genormeerde maataanduiding worden aangegeven. Daarnaast moet de band aan de eisen van het desbetreffende voertuig voldoen met betrekking tot gewicht en snelheid.

Het gewicht is gebaseerd op de technisch toelaatbare maximummassa op de as, die over twee banden wordt verdeeld. De maximale draagkracht van een band blijkt uit zijn load-index (= LI, getal voor draagkracht).



De hoogste snelheid die voor een band is toegestaan (bij volle draagkracht) wordt door zijn speed-index (= GSY, snelheidssymbool) aangegeven. Load-index en speed-index vormen samen de code voor het gebruik van een band. Ze zijn bestanddeel van de volledige, genormeerde aanduiding die op elke band zelf staat. Deze aanduidingen op de band moeten met die in de voertuigpapieren overeenkomen.

### 14.3 Aanduidingen op de band

**215/70 R 15C 109 Q**  
(voorbeeld)

Naam	Verklaring
215	Breedte van de band in mm
70	Verhouding hoogte tot breedte van de band in procent
R	Bandentype (R = radiaal)
15	Velgdiameter in inch
C	Commercial (Transporter)
109	Getal draagkracht enkele banden
Q	Snelheidssymbool (Q = 160 km/u)

### 14.4 Omgang met banden

- Over stoepranden in een stompe hoek rijden. De band kan anders aan de zijkant ingeklemd worden. Het rijden over een stoeprand in een spitse hoek kan tot beschadiging van de band en als gevolg daarvan tot klappen van de band leiden.
- Over hoogliggende riooldeksels langzaam rijden. De band kan anders ingeklemd worden. Het snel rijden over een hoogliggende riooldeksel kan tot beschadiging van de band en als gevolg daarvan tot klappen van de band leiden.
- Schokdempers regelmatig laten controleren. Het rijden met slechte schokdempers leidt tot duidelijk verhoogde slijtage.
- Neem bij ongelijkmatige profielslijtage contact op met de klantenservice.
- De banden niet reinigen met hogedrukreiniger. De banden kunnen binnen een paar seconden sterk beschadigd worden en als gevolg daarvan klappen.
- Rijd efficiënt om de banden langer mee te laten gaan. Hard remmen, start met plankgas en ritten op slechte straten vermijden.



## 14.5 Aandraaimoment

Velg	Aandraaimoment
Stalen velg 15"	160 Nm
Stalen velg 16"	180 Nm
Aluminiumvelg 15"	140 Nm
Aluminiumvelg 16"	160 Nm

## 14.6 Bandenspanning



- ▶ Een te lage bandenspanning leidt tot oververhitting van de band. Dit kan zware schade in de band tot gevolg hebben.
- ▶ Regelmatig voor het begin van de rit of iedere 2 weken de bandenspanning controleren. Een verkeerde bandenspanning veroorzaakt overmatige slijtage en kan de banden beschadigen of zelfs doen klappen. Het voertuig kan uit controle raken.
- ▶ Alleen ventielen gebruiken die voor de voorgeschreven bandenspanning zijn toegelaten.
- ▶ Alleen banden gebruiken die in de voertuigpapieren staan vermeld.



- ▷ Bandenspanning controleren bij koude banden. Een verhoogde bandenspanning bij warme banden niet reduceren.

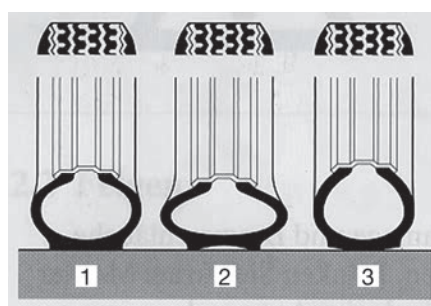


- ▷ Aan de binnenkant van de B-stijl bevinden zich aanwijzingsstickers met de vereiste bandenspanning (zie Afb. 178).

De draagkracht en daarmee de houdbaarheid van een band hangt direct samen met de bandenspanning. Lucht is een vluchtig medium, dat onvermijdelijk ook uit de banden ontsnapt.

Als vuistregel kan ervan uitgegaan worden, dat bij een gevulde band na twee maanden een spanningsverlies van 0,1 bar optreedt. Om schade of klappen van de banden te vermijden, de bandenspanning regelmatig controleren.

Afhankelijk van de bandenspanning verandert het draagvlak van de band.



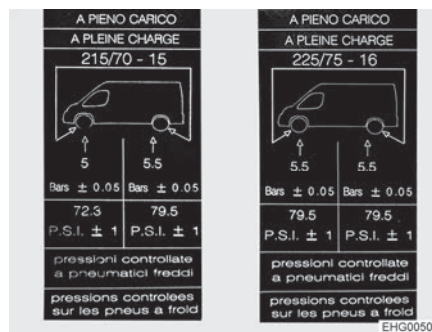
- 1 Juiste bandenspanning
- 2 Te lage bandenspanning
- 3 Te hoge bandenspanning

Afb. 177 Draagvlak van de band



- ▷ De opgaven van de bandenspanningswaarden gelden voor beladen voertuigen bij koude banden.
- ▷ Bij warme banden is de spanning hoger dan bij koude banden. De juiste spanning daarom bij koude banden controleren.
- ▷ Opgave van de spanning in bar.
- ▷ Boven 4,75 bar is altijd een metalen ventiel noodzakelijk.
- ▷ Wanneer de banden moeten worden vervangen adviseren wij banden in campinguitvoering.

De voertuigen worden voortdurend aan de laatste stand van de techniek aangepast. Het is mogelijk, dat er in deze tabel nog geen rekening is gehouden met nieuwe bandenmaten. In dit geval stelt de dealer u de nieuwste waarden gaarne ter beschikking.



Afb. 178 Aanwijzingssticker voor bandenspanning op B-stijl (voorbeeld)

Standaard banden	Bandentype	Luchtdruk voor in bar	Luchtdruk achter in bar
215/70 R15 CP	Camperbanden	5,0	5,5
225/75 R16 CP	Camperbanden	5,5	5,5





## Hoofdstukoverzicht

In dit hoofdstuk staan instructies voor mogelijke storingen aan uw voertuig. De storingen zijn met hun mogelijke oorzaak en een suggestie voor de remedie vermeld.

De vermelde storingen kunnen zonder een uitgebreide vakkennis en in slechts enkele handelingen worden verholpen. Als de suggesties tot remedie die in deze gebruiksaanwijzing staan, niet helpen, moet een erkende werkplaats de oorzaak van de storing zoeken en verhelpen.

### 15.1 Reminstallatie



- ▶ Gebreken aan de reminstallatie meteen laten verhelpen door een geautoriseerde werkplaats.

### 15.2 Elektrische installatie



- ▷ Bij het vervangen van de woonruimteaccu alleen accu's van dezelfde bouwwijze en dezelfde capaciteit gebruiken.



- ▷ Voor het vervangen van de zekeringen zie hoofdstuk 9.

Storing	Oorzaak	Remedie
Verlichtingsinstallatie werkt niet meer volledig	Gloeilamp defect	Gloeilamp vervangen. Let op het vermogen (W) en de spanning (V)
	Zekering defect	Zekering vervangen
Binnenverlichting werkt niet	Verlichtingsmiddel, stekerverbinding of bedrading defect	Klantenservice opzoeken
De elektrische opstap kan niet in- of uitgeklapt worden	Zekering op elektroblok defect	Zekering op elektroblok vervangen
Opstap schuift niet of slechts gedeeltelijk uit (in de winter)	Mechanisme is bevroren Beveiligingsinrichting (klembescherming) is geactiveerd vanwege overbelastingsstroom	Opstap schoonmaken, ijs verwijderen
Geen 230-V-voorziening bij ondanks aansluiting	230-V-beveiligingsautomaat is geactiveerd	230-V-beveiligingsautomaat inschakelen



Storing	Oorzaak	Remedie
Startaccu of woonruimte-accu wordt bij aansluiting op 230 V niet opgeladen	Platte Jumbo-zekering aan de startaccu of aan de woonruimteaccu defect	Platte Jumbo-zekering aan de startaccu of aan de woonruimteaccu vervangen
	Geen netspanning aanwezig	Beveiligingsautomaat in het voertuig inschakelen
	Elektroblok is oververhit	Omgevingstemperatuur te hoog of ventilatie van elektroblok belemmerd
	Er zijn teveel verbruikers ingeschakeld	Onnodige verbruikers uitschakelen
	Laadmodule in het elektroblok defect	Klantenservice opzoeken
Woonruimteaccu wordt door het voertuig niet opgeladen	Zekering van dynamo klem D+ defect	Zekering vervangen
	Scheidingsrelais in het elektroblok defect	Klantenservice opzoeken
Controlelicht 12 V brandt niet	12-V-voorziening uitgeschakeld	12-V-voorziening inschakelen
	Accu-scheidingsschakelaar op elektroblok uitgeschakeld	Accu-scheidingsschakelaar inschakelen
	Startaccu of woonruimteaccu niet geladen	Startaccu of woonruimteaccu laden
	Scheidingsrelais in het elektroblok defect	Klantenservice opzoeken
	Platte zekering aan de woonruimteaccu defect	Platte zekering aan de woonruimteaccu vervangen
12-V-voorziening werkt niet	12-V-voorziening uitgeschakeld	12-V-voorziening inschakelen
	Accu-scheidingsschakelaar op elektroblok uitgeschakeld	Accu-scheidingsschakelaar inschakelen
	Woonruimteaccu is ontladen	Woonruimteaccu laden
	Platte Jumbo-zekering aan de woonruimteaccu defect	Platte Jumbo-zekering aan de woonruimteaccu vervangen
	Scheidingsrelais in het elektroblok defect	Klantenservice opzoeken





Storing	Oorzaak	Remedie
12-V-voorziening werkt niet bij 230-V-gebruik	12-V-voorziening uitgeschakeld	12-V-voorziening inschakelen
	Accu-scheidingsschakelaar op elektroblok uitgeschakeld	Accu-scheidingsschakelaar inschakelen
	230-V-beveiligingsautomaat is geactiveerd	Klantenservice opzoeken
	Laadmodule in het elektroblok defect	Klantenservice opzoeken
	Platte Jumbo-zekering aan de woonruimteaccu defect	Platte Jumbo-zekering aan de woonruimteaccu vervangen
230-V-controlelicht brandt niet, hoewel 230-V-netspanning aangesloten is	Netaansluiting heeft geen spanning	Externe netaansluiting controleren
	230-V-beveiligingsautomaat voor elektroblok is geactiveerd of uitgeschakeld	230-V-beveiligingsautomaat terugzetten
Geen spanning op een aangesloten verbruiker	Zelfherstellende polyswitch-zekering is geactiveerd	Stekkerverbindingen en bekabeling controleren; 12-V-voorziening ca. 2 minuten lang uitschakelen, dan weer inschakelen
	Zelfherstellende polyswitch-zekering is meermaals geactiveerd (driemaal), systeem heeft betreffende uitgang permanent uitgeschakeld	Oorzaak van polyswitch-activering verhelpen Langdurige uitschakeling opheffen (12-V-voorziening voor woonruimte inschakelen, draaiknop indrukken en tenminste 3 seconden ingedrukt houden)
Startaccu wordt bij 12-V-gebruik ontladen	Scheidingsrelais in het elektroblok defect	Klantenservice opzoeken
	Accu-scheidingsschakelaar op elektroblok uitgeschakeld	Accu-scheidingsschakelaar inschakelen
Geen spanning op de woonruimteaccu	Woonruimteaccu is ontladen	Woonruimteaccu direct opladen  Diepontlading is schadelijk voor de accu. Wanneer het voertuig langere tijd stilstaat, de woonruimteaccu vol laden De ontlading vindt plaats door stille verbruikers (zie hoofdstuk 9)
Acculading door zonnecelmodule werkt niet	Storing in elektrische verbinding met zonnecelmodule	Stekkerverbindingen en bekabeling controleren
	Zekering defect	Zekering op elektroblok vervangen
	Zonneregelaar defect	Klantenservice opzoeken



Storing	Oorzaak	Remedie
Woonruimteaccu wordt overladen ("kookt")	Accu-keuzeschakelaar verkeerd ingesteld	Accu-keuzeschakelaar omzetten
	Laadsensor of relais defect	Platte Jumbo-zekering van de woonruimteaccu uittrekken, vervolgens klantenservice opzoeken

### 15.3 Gasinstallatie



- ▶ Bij een defect aan de gasinstallatie (gaslucht, hoog gasverbruik) bestaat explosiegevaar! Onmiddellijk de hoofdafsluitkraan op de gasfles sluiten. Ramen en deuren openen en goed ventileren.
- ▶ Bij een defect aan de gasinstallatie: Niet roken, geen open vuur en geen elektrische apparaten (lichtschakelaar enz.) bedienen. Dichtheid gasvoerende delen en leidingen met lekzoek-spray controleren. Niet met open vuur controleren.
- ▶ Defect aan de gasinstallatie door een geautoriseerde werkplaats laten verhelpen.

Storing	Oorzaak	Remedie
Geen gas	Gasfles leeg	Gasfles vervangen
	Gasafsluitkraan gesloten	Gasafsluitkraan openen
	Hoofdafsluitkraan op de gasfles gesloten	Hoofdafsluitkraan op de gasfles openen
	Buitemtemperatuur te laag (-42 °C bij propaangas, 0 °C bij butaangas)	Wachten tot buitemtemperatuur hoger wordt
	Inbouwapparaat defect	Klantenservice opzoeken

### 15.4 Kookplaat

Storing	Oorzaak	Remedie
Ontstekingsbeveiligingen reageren niet (vlam brandt na het loslaten van de regelgreep niet)	Te korte opwarmtijd	Na ontsteking de regelgreep ca. 15 tot 20 seconden ingedrukt houden
	Ontstekingsbeveiliging defect	Klantenservice opzoeken
Vlam dooft bij de lage instelling	Ontstekingsbeveiligingsvoeler niet correct	Ontstekingsbeveiligingsvoeler correct instellen (niet buiten). De sensorpunt moet 5 mm boven de brander uitsteken. De hals van de voeler mag niet meer dan 3 mm verwijderd zijn van de branderkrans; evt. contact opnemen met de klantenservice



### 15.5 Afzuigkap

Storing	Oorzaak	Remedie
Afzuigkap functioneert niet	Stroomvoorziening defect	Zekering controleren, evt. vervangen
Afzuigkap werkt niet op vol vermogen	Vetfilter vervuild	Vetfilter reinigen
	Adsorptiekoolfilter versleten	Adsorptiekoolfilter vervangen

Als de fout niet met behulp van de tabel of de gebruiksaanwijzing kan worden verholpen, de klantenservice opzoeken.

### 15.6 Verwarming/boiler

Storing	Oorzaak	Remedie
Verwarming ontsteekt niet	Temperatuursensor aan het bedieningspaneel of afstandssensor defect	Stekker aan het bedieningspaneel aftrekken. De verwarming functioneert dan zonder thermostaat. Zo spoedig mogelijk klantenservice opzoeken
Boiler gaat vanzelf leeg, veiligheids-/aftapventiel is geopend	Binnentemperatuur onder 3 °C	Binnenruimte verwarmen
Veiligheids-/aftapventiel kan niet worden gesloten	Temperatuur bij veiligheids-/aftapventiel onder 8 °C	Binnenruimte verwarmen
Rotor loopt luidruchtig of niet regelmatig	Rotor vervuild	Truma service raadplegen
Er brandt geen LED, apparaat is ingeschakeld, bedrijfsspanning beschikbaar	Automatische herstart is geblokkeerd, bijv. na een onderbreking van de stroomvoorziening	Apparaat resetten (uitschakelen, 5 seconden wachten, opnieuw inschakelen)
Na het inschakelen (winter- en zomergebruik) brandt er geen LED	Geen bedrijfsspanning	Accuspanning 12 V controleren, evt. accu laden
	Apparaat- of voertuigzekering defect	Alle elektrische stekker-verbindingen controleren
	Apparaat- of voertuigzekering defect	Apparaat- of voertuigzekering controleren en evt. vervangen
Na het inschakelen brandt de groene LED, maar de verwarming werkt niet	Via het bedieningspaneel ingestelde temperatuur lager dan ruimtetemperatuur	Hogere temperatuur instellen via het bedieningspaneel
Groene LED brandt, rode LED knippert	Veiligheidsschakelaar aan het raam via de gasafvoerschoorsteen is geactiveerd	Raam sluiten
	Dreigende onderspanning; accuspanning te laag < 10,4 V	Accu laden



Storing	Oorzaak	Remedie
Verwarming schakelt continu tussen minimaal en maximaal vermogen	Circulatielucht-aanzuiging geblokkeerd	Blokkade van de circulatielucht-aanzuiging verwijderen
Rode LED brandt, ca. 30 seconden na het inschakelen van de verwarming	Hoofdafsluitkraan of gasafsluitkraan gesloten	Hoofdafsluitkraan of gasafsluitkraan openen
	Gasfles leeg	Gasfles vervangen
	Toevoer verbrandingslucht of uitstroom afvoergassen vergrendeld	Openingen vrijmaken
Verwarming schakelt na een langere gebruiksduur om naar storing	Gasdrukregelaar bevroren	Regelaarverwarming (Eis-Ex) gebruiken
	Butaangehalte in de gasfles te hoog	Propana gebruiken (vooral bij temperaturen onder 10 °C is butaan niet geschikt voor verwarmen)
	Uitstroom warme lucht geblokkeerd	Blokkade verwijderen
Groene LED knippert na het uitschakelen van de verwarming	Naloop voor temperatuurreductie van het apparaat is actief	Geen storing; naloop wordt na ca. 5 min. uitgeschakeld
Na het inschakelen branden de groen en rode LED	Elektronica is defect	Klantenservice opzoeken

Als deze maatregelen de storing niet verhelpen, de dichtstbijzijnde servicewerkplaats van het betreffende apparaat informeren. Bij de papieren van het apparaat zit een adressenlijst. Alleen geautoriseerde vaklieden mogen het apparaat repareren.

## 15.7 Koelkast

Bij een defect de dichtstbijzijnde servicewerkplaats van het betreffende apparaat informeren. De adressenlijst zit bij de voertuigpapieren van het apparaat of kunnen via de homepage van de fabrikant van het apparaat worden opgeroepen. Alleen geautoriseerde vaklieden mogen het apparaat repareren.



- ▷ De foutcodes worden weergegeven op de foutcode-indicatie (Afb. 136,5) aan de voorzijde van de koelkast.

Informatie over de betekenis van de foutcodes en de verdere procedure vindt u in aparte gebruiksaanwijzing van de fabrikant.



### 15.8 Watervoorziening


Storing	Oorzaak	Remedie
Lekwater in voertuig	Lekkage	Plaats van lekkage opsporen, waterleidingen opnieuw vastklemmen
Geen water	Watertank leeg	Drinkwater bijvullen
	Aftapkraan niet gesloten	Aftapkraan sluiten
	12-V-voorziening uitgeschakeld	12-V-voorziening inschakelen
	Schakelaar voor waterpomp uitgeschakeld	Waterpomp inschakelen
	Zekering van de waterpomp defect	Zekering op elektroblok vervangen
	Waterpomp defect	Waterpomp (laten) vervangen <sup>1)</sup>
	Waterleiding geknikt	Waterleiding recht leggen of vervangen
Toilet heeft geen spoelwater	Elektroblok defect	Klantenservice opzoeken
	Watertank leeg	Drinkwater bijvullen
Indicatie voor afvalwater en water geeft een onjuiste waarde aan	Meetsonde in afvalwatertank of watertank vervuild	Afvalwatertank/watertank reinigen
	Meetsonde defect	Meetsonde vervangen
Afvalwatertank kan niet worden geleegd	Aftapkraan verstopt	Reinigingsdeksel van afvalwatertank openen en afvalwater weg laten lopen. Afvalwatertank goed spoelen
Uitloop bij ééngreepsmengkraan verstopt	Perlator verkalkt	Perlator verwijderen, in water met azijn ontkalken (alleen bij producten van metaal)
Sproeier van douchekop verstopt	Sproeier verkalkt	Douchekop in water met azijn ontkalken (alleen bij producten van metaal) of zachte sproeinoppen schoonwrijven
Water loopt langzaam of helemaal niet uit de douchebak weg	Voertuig staat niet horizontaal	Voertuig horizontaal zetten
Vertroebeling van het water	Vervuild water bijgevuld	Watertank mechanisch en chemisch reinigen, daarna ontsmetten en met overvloedig drinkwater doorspoelen
	Sediment in watertank of in de waterinstallatie	Waterinstallatie mechanisch en chemisch reinigen, daarna ontsmetten en met overvloedig drinkwater doorspoelen



Storing	Oorzaak	Remedie
Smaak- en reukveranderingen van het water	Vervuild water bijgevuld	Waterinstallatie mechanisch en chemisch reinigen, daarna ontsmetten en met overvloedig drinkwater doorspoelen
	Per ongeluk brandstof in de watertank gevuld	Waterinstallatie mechanisch en chemisch reinigen, daarna ontsmetten en met overvloedig drinkwater doorspoelen. Indien zonder resultaat: Vakkundige werkplaats raadplegen
	Microbiologische afzettingen in de waterinstallatie	Waterinstallatie mechanisch en chemisch reinigen, daarna ontsmetten en met overvloedig drinkwater doorspoelen
Afzettingen in de watertank en/of in watervoerende componenten	Te lange verblijfsduur van het water in de watertank en in de watervoerende componenten	Waterinstallatie mechanisch en chemisch reinigen, daarna ontsmetten en met overvloedig drinkwater doorspoelen

<sup>1)</sup> Bij het vervangen van de waterpomp ervoor zorgen dat de blauwe leiding van de waterpomp wordt aangesloten aan de bruine leiding in het voertuig en de bruine leiding van de waterpomp aan de blauwe leiding in het voertuig (plus op minus en minus op plus). De waterpomp draait anders achteruit en geeft minder vermogen.

## 15.9 Opbouw

Storing	Oorzaak	Remedie
Luikenscharnieren/deurscharnieren draaien zwaar	Luikenscharnieren/deurscharnieren niet/onvoldoende gesmeerd	Luikenscharnieren/deurscharnieren met zuurvrij en harsvrij vet smeren
Scharnieren/gewrichten in de natte cel/in de toilet-ruimte draaien zwaar/knarsen	Scharnieren/gewrichten niet/onvoldoende gesmeerd	Scharnieren/gewrichten met oplosmiddelvrije en zuurvrije olie smeren  ▷ Sproeiapparaten bevatten vaak oplosmiddelen
Scharnieren opbergkasten draaien zwaar/knarsen	Scharnieren niet/onvoldoende gesmeerd	Scharnieren met zuurvrije en harsvrije synthetische olie smeren



▷ Voor reserveonderdelen staan de geautoriseerde dealers en servicepunten ter beschikking.



### 16.1 Afmetingen en toegestaan aantal personen

Model	Zitplaatsen	Slaapplaatsen	Externe afmetingen L / B / H (in cm)
T58 / T135	4	2 / 3 (OPT)	595 / 232 / 290
TS65 / T334S	4 / 5 (OPT)	2 / 4 (OPT)	700 / 232 / 290
T67 / T448	4 / 5 (OPT)	2 / 5 (OPT)	730 / 232 / 290
T67S / T338	4	2 / 4 (OPT)	696 / 232 / 290
TS67 / T338S	4 / 5 (OPT)	2 / 5 (OPT)	700 / 232 / 290
T68 / T447	4 / 5 (OPT)	2 / 5 (OPT)	740 / 232 / 290
T68C / T457	4	2 / 5 (OPT)	740 / 232 / 290
T69LC / T459	4	2 / 5 (OPT)	740 / 232 / 290
T670 / T338	4	2 / 4 (OPT)	700 / 232 / 293
T680 / T447	4 / 5 (OPT)	2 / 5 (OPT)	740 / 232 / 293
T690L / T449	4 / 5 (OPT)	2 / 5 (OPT)	740 / 232 / 293
A60 / A132	4	4	595 / 232 / 314
A68 / A361	4 / 6 (OPT)	6	660 / 232 / 314
A70 / A464	4 / 6 (OPT)	6	725 / 232 / 314
I67S / I338	4	4	698 / 232 / 290
I68 / I447	4 / 5 (OPT)	4 / 5 (OPT)	741 / 232 / 290
I69L / I449	4 / 5 (OPT)	4 / 5 (OPT)	741 / 232 / 290
V60 / V132	4	2 / 3 (OPT)	595 / 214 / 271
V66 / V337	4	2	665 / 214 / 271
V69 / V339	4	2	686 / 214 / 271

OPT = aantal slaapplaatsen bij optionele uitrusting.

Verdere informatie over technische gegevens aan de voertuigpapieren resp. de gebruiksaanwijzing van het basisvoertuig ontlelen.







## Hoofdstukoverzicht

In dit hoofdstuk vindt u nuttige tips voor de reis.

Aan het einde van het hoofdstuk vindt u een checklist, waarin de belangrijkste uitrustingen en voorwerpen voor de reis kunnen worden gevonden.

### 17.1 Verkeersbepalingen in het buitenland



- ▷ De chauffeur is verplicht om zich voor de reis te informeren over de verkeersbepalingen in de landen waar de reis doorheen voert. Informatie is te verkrijgen bij de automobielfclubs of de vertegenwoordigende instanties van het land.
- ▷ In enkele Europese landen moeten waarschuwingsvesten worden gedragen, als buiten de bebouwde kom in geval van pech of bij ongevallen het voertuig wordt verlaten.
- ▷ In veel landen gelden bepaalde en ten dele andere voorschriften en regels (bijv. andere waarschuwingsborden voor houders aan de achterkant, verplichting tot meenemen van alcoholtester, reservelampen, waarschuwingsvesten, toegelaten grootte van jerrycans). De chauffeur moet voor de rit informatie inwinnen over deze regelingen.
- ▷ De recentste informatie is over het algemeen op de websites van nationale autoclubs te vinden.

De informatie over de verkeersbepalingen is erg belangrijk, omdat in geval van schade het recht van het betreffende land geldt. Voor de eigen veiligheid bij reizen naar het buitenland altijd de volgende punten in acht nemen:

- De verzekeringspapieren meenemen.
- Bij ongelukken in elk geval door de politie een proces-verbaal laten opmaken.
- Geen documenten ondertekenen, die niet volledig zijn gelezen en begrepen.

### 17.2 Hulp op de Europese wegen



- ▷ Voordat u op reis gaat nationale telefoonnummers voor hulp onderweg en de politie noteren. In vele landen geldt het centrale noodnummer 112 (zonder kengetal).
- ▷ Bij voorkeur een lijst samenstellen met belangrijke telefoonnummers voor de landen waar u doorheen reist en deze in het voertuig bewaren.

Automobielfclubs in eigen land of het land waarin u reist helpen u graag verder.



### 17.3 Gasvoorziening in Europese landen



- ▷ In Europa bestaan er verschillende aansluitsystemen voor gasflessen. Het vullen of vervangen van de eigen gasflessen is in het buitenland niet altijd mogelijk. Laat u voor u op reis gaat informeren, bijv. bij de automobielclub of door de vakbladen, over de aansluitsystemen in uw gastland.

#### Algemene tips

De volgende instructies altijd in acht nemen:

- Alleen met volle gasflessen op vakantie gaan.
- Maximaal mogelijke capaciteit aan gasflessen gebruiken.
- Adaptersets (verkrijgbaar in de campinghandel) voor het vullen van de gasflessen in het buitenland alsmede voor het aansluiten van de gasdrukregelaar aan buitenlandse gasflessen meenemen.
- In de koude seizoenen op vulling met propaangasgehalte letten (butaan neemt geen gasvorm meer aan onder 0 °C).
- Blauwe flessen van de firma Campingaz gebruiken (wereldwijd verkrijgbaar). De gasflessen alleen met een veiligheidsventiel gebruiken.
- Als er buitenlandse flessen worden gebruikt, de gaskast controleren of de gasflessen erin passen. Buitenlandse flessen zijn niet altijd even groot als de eigen gasflessen.
- De website [www.mylpg.eu](http://www.mylpg.eu) biedt een overzicht van gasaanbieders in Europa.

### 17.4 Bepalingen m.b.t. tol in Europese landen

In veel Europese landen bestaat tegenwoordig een tolplicht. De bepalingen voor de tol en de wijze van heffing zijn zeer verschillend. Onwetendheid beschermt echter niet tegen bekeuring en de bekeuringen kunnen behoorlijk hoog zijn.

Zoals bij de verkeersbepalingen is de chauffeur verplicht, voor de reis informatie in te winnen over de modaliteiten van de tol. Zo is bijvoorbeeld in Oostenrijk bij motorvoertuigen van meer dan 3,5 t totaal gewicht het vignet niet meer voldoende. Er moet een zogenaamde "Go-Box" worden gekocht en geladen.

Informatie is verkrijgbaar bij alle automobielclubs of in het internet.



- ▷ Voorruiten met solar filter kunnen de foutloze werking van automatische afschrijvingsystemen (bijv. Go-Box) verhinderen. Hiermee moet bij de aankoop van de apparaten rekening worden gehouden (bijv. Split-Go-Box).



## 17.5 Tips voor veilig overnachten onderweg

Voorzichtig zijn is de beste maatregel voor een veilige nacht in het voertuig. Het risico van diefstal wordt tot een minimum gereduceerd als de volgende basisregels in acht worden genomen:

- Tijdens het hoogseizoen niet op parkeerplaatsen langs de snelweg overnachten, die aan typische vakantieroutes liggen.
- Meerdere voertuigen op een plek zorgen niet per se voor bescherming tegen diefstal. Het eigen gevoel over de standplaats laten beslissen.
- Ook voor slechts één overnachting een campingplaats zoeken.
- Bij overnachten in het open veld vluchtmogelijkheid vrijhouden. De weg naar de bestuurdersstoel moet vrij zijn. De contactsleutel moet binnen handbereik liggen.
- Alleen waardevolle spullen meenemen die onderweg per se nodig zijn. Waardevolle spullen als dit mogelijk is in een kleine safe opbergen en niet direct in de buurt van ramen of deuren neerleggen.
- Het voertuig altijd afsluiten.

## 17.6 Tips voor winterkampeers

De volgende tips dragen ertoe bij dat winterkamperen aangename herinneringen achterlaat.

- Staanplaats op tijd reserveren. Goede wintercampings zijn vaak al snel volgeboekt.
- Niet zonder winterbanden starten.
- Sneeuwkettingen meenemen.
- Staanplaats doordacht kiezen. Op de ondergrond letten. Sneeuw en ijs kunnen eventueel dooien.
- Als het voertuig is opgesteld, handrem loszetten om bevriezen te voorkomen.
- Sneeuwwallen mogen nooit ingebouwde ventilatieopeningen afdekken.
- De ingebouwde ventilatieopeningen sneeuw- en ijsvrij houden.
- Op goede luchtcirculatie letten. Een goede luchtcirculatie vermijdt vocht en de woonruimte kan makkelijker verwarmd worden.
- De ramen van de bestuurderscabine met enkele beglazing met isoleermatten afdekken, zodat er geen plekken zijn waar de koude makkelijk binnen kan dringen.
- De instructies in sectie "Gasvoorziening in Europese landen" in acht nemen.
- Voor de gasinstallatie een systeem met twee gasflessen met omschakelautomaat gebruiken, zodat de voorraad niet tijdens de nacht opraakt.
- Gasinstallatie alleen met propaangas gebruiken.
- De ruimte achter de verwarming niet als opbergruimte gebruiken.
- In het voertuig nooit katalysator-kachels of infraroodstralers die op gas werken gebruiken aangezien deze zuurstof aan de ruimte onttrekken voor de verbranding.
- 230-V-voedingskabel van de kabelhaspel zo aanleggen dat de leiding niet vast kan vriezen of beschadigd kan raken (bijv. bij wegruimen van sneeuw).
- Als het hevig sneeuwt, regelmatig de sneeuw van het dak van het voertuig verwijderen. Enkele centimeters poedersneeuw dienen ter isolatie, maar natte sneeuw vormt snel een overmatige belasting.
- Voor de terugreis de sneeuw op het dak compleet verwijderen, zodat achteropkomend verkeer geen hinder ondervindt van sneeuw die van het dak afwaait.



## 17.7 Reischecklists

De volgende checklists helpen om belangrijke dingen niet thuis te vergeten, ook al is misschien niet alles nodig wat in deze checklists staat.



- ▷ De reisdocumenten (bijv. papieren en informatie) en de technische toestand van het voertuig niet pas kort voor de reis controleren. Het tijdig plannen en nakijken van de documenten maakt vakantie vanaf het begin mogelijk.

### Keukengedeelte

✓	Voorwerp	✓	Voorwerp	✓	Voorwerp
	Dweil		Afwasmiddel		Saladebestek
	Bestek		Theedoeken		Snijplank
	Vleesvork		Glazen		Spoelborstel
	Blikopener		Grillbestek		Spoeldoeken
	Ijsblokjesvorm		Kurkentrekker		Lucifers
	Aansteker		Keukenpapier		Thermosfles
	Flessenopener		Afvalzakken		Potten
	Vershoudbakjes		Pannen		
	Servies		Roerlepels		

### Bad/Sanitair

	Handdoeken		Sanitairproducten		Toiletpapier
	Sanitaire artikelen		Toiletborstel		Beker voor tandenpoetsen

### Woonruimte

	Afvalemmer		Kaarten		Rugzak
	Autoatlas		Bezem		Slaapzakken
	Badhanddoeken		Blik		Schrijfgerei
	Badschoenen		Kaarsen		Schoenen
	Batterijen		Kleerhangers		Schoenpoetsproducten
	Beddengoed		Kleerborstel		Sportuitrusting
	Zak voor vuile was		Hoofdkussens		Stofzuiger
	Boeken		Landkaart		Zaklamp
	Campinggids/Lijst met standplaatsen		Medicijnen		Zakmes
	Verrekijker		Mobiele telefoon		Tafelkleed
	Brandblusser		Naaigerei		Drinkfles
	Gasfles		Regenkleding		Wasknijpers
	Insectenlamp		Reisapotheek		Waslijnen
	Insectwerende producten		Reisgids		



**Voertuig/Gereedschap**

✓	Voorwerp	✓	Voorwerp	✓	Voorwerp
	Afvaljerrycan		Gasslang		Sneeuwkettingen (winter)
	Adaptercontactdoos		Weefselband		Schroevendraaier
	CEE-adapter		Gietkan voor drinkwater		Stroomcontroleur
	Draad		Kabelhaspel		Wielkeggen
	Reservewiel		Lijm		Verbandtrommel
	Reservelampen		Combinatietang		Wagenkrik
	Reservezekeringen		Compressor		Gevarendriehoek
	Hamer		Ogen		Waarschuwingspaneel
	Gaffelsleutel		Slangadapter		Waarschuwingvest(en)
	Gasvuladapter		Slangklemmen		Waarschuwingssknipperlicht

**Buitenbereik**

	Afspankoord		Campingtafel		Slot
	Blaasbalg		Bagagespin		Snoer
	Campingstoelen		Grill		Tentharingen/spanbanden

**Documenten**

	Adressenlijst		Autopapieren		Reispas
	Aanmeldingsbevestiging(en)		Rijbewijs		Reis- en kredietbrief
	Allergiepas		Inentingspas		Verzekeringpapieren
	Gebruiksaanwijzingen		Creditcard		Vignet/tolkaart
	Gebruiksaanwijzing voor medicijnen		Paspoort		Visum





De gewichtsspecificaties en -tests voor campers worden in de hele EU op uniforme wijze geregeld in EU-uitvoeringsverordening nr. 2021/535 (tot juni 2022: uitvoeringsverordening nr. 1230/2012 van de EU). Hieronder hebben wij de belangrijkste termen en wettelijke voorschriften van deze verordening voor u samengevat en uitgelegd. Onze dealers en de configurator op onze website bieden u extra hulp bij het configureren van uw voertuig.

### 1. Technisch toelaatbare maximummassa

De technisch toelaatbare maximummassa (ook: technisch toelaatbare maximummassa in belading toestand) van het voertuig (bv. 3.500 kg) is een door de fabrikant vastgestelde specificatie van het gewicht, die het voertuig niet mag overschrijden. Informatie over de technisch toelaatbare maximummassa van het door u gekozen model is te vinden in de technische gegevens. Als het voertuig tijdens het rijden de technisch toelaatbare maximummassa overschrijdt, is dit een overtreding die met een boete kan worden bestraft.

### 2. Massa in rijklare toestand

Simpel uitgedrukt bestaat de massa in rijklare toestand uit het basisvoertuig met standaarduitrusting plus een wettelijk vastgesteld gewicht van 75 kg voor de bestuurder. Dit omvat voornamelijk de volgende punten:

- het leeggewicht van het voertuig, met inbegrip van vloeistoffen zoals vetten, oliën en koelvloeistoffen;
- de standaarduitrusting, d.w.z. alle uitrustingsonderdelen af fabriek die tot de standaarduitrusting behoren;
- de verswatertank gevuld tot 100 % in rijklare toestand (rijklaar maken volgens fabrieksopgave; 20 liter) en een aluminium gasfles gevuld tot 100 % met een gewicht van 16 kg;
- de brandstoftank, die voor 90 % gevuld is, met brandstof;
- de bestuurder, wiens gewicht - ongeacht het feitelijke gewicht - overeenkomstig de EU-wetgeving forfaitair wordt vastgesteld op 75 kg.

Informatie over de massa in rijklare toestand is voor elk model te vinden in onze verkoopdocumenten. Het is van belang erop te wijzen dat de in de verkoopdocumenten vermelde waarde voor de massa in rijklare toestand een standaardwaarde is die tijdens de typegoedkeuringsprocedure is vastgesteld en door de autoriteiten is geverifieerd. Het is wettelijk toegestaan en mogelijk dat de massa in rijklare toestand van het aan u geleverde voertuig afwijkt van de in de verkoopdocumenten vermelde nominale waarde. De wettelijk toegestane afwijking bedraagt  $\pm 5\%$ . Zo houdt de EU-wetgever rekening met het feit dat bepaalde schommelingen in het gewicht rijklare toestand optreden als gevolg van schommelingen in het gewicht van geleverde onderdelen en als gevolg van proces- en weersomstandigheden.

Deze gewichtsafwijkingen kunnen worden verduidelijkt aan de hand van een rekenvoorbeeld:

- massa in rijklare toestand volgens verkoopdocumenten: 2.850 kg
- wettelijk toegestane afwijking van  $\pm 5\%$ : 142,50 kg
- wettelijk toegestaan massa in rijklare toestand: 2.707,50 kg tot 2.992,50 kg



U vindt het specifieke bereik van toegestane gewichtsafwijkingen voor elk model in de technische gegevens. Capron (Sunlight/Carado) doet grote inspanningen om de gewichtsafwijkingen te beperken tot het minimum wat om productieredenen onvermijdelijk is. Afwijkingen aan de hoogste en laagste waarde van het bereik zijn dus zeldzaam; technisch kunnen zij echter niet volledig worden uitgesloten, zelfs niet met alle optimalisaties. Het feitelijke gewicht van het voertuig en de naleving van de toegestane afwijking worden derhalve door Capron (Sunlight/Carado) gecontroleerd voor elk voertuig aan het einde van de productielijn.

### 3. Massa van de passagiers

De massa van de passagiers is 75 kg per door de fabrikant voorziene zitplaats, ongeacht hoeveel de passagiers feitelijk wegen. Het massa van de bestuurder is reeds opgenomen in het massa in rijklare toestand (zie nr. 2 hierboven) en wordt derhalve niet opnieuw meegerekend. In het geval van een camper met vier toegestane zitplaatsen is het massa van de passagiers zodoende  $3 \times 75 \text{ kg} = 225 \text{ kg}$ .

### 4. Optionele uitrusting en feitelijk gewicht

De optionele uitrusting (zie ook: De optionele uitrusting of extra uitrusting) omvat, volgens de wettelijke definitie, alle optionele uitrusting die niet tot de standaarduitrusting behoort, die onder verantwoordelijkheid van de fabrikant - d.w.z. vanaf de fabriek - op het voertuig worden gemonteerd en door de klant kunnen worden besteld (bijv. luifel, fiets- of motordrager, satellietapparatuur, zonnepanelen, oven enz.). Informatie over de verschillende gewichten of pakketgewichten van de optionele uitrusting die kan worden besteld, vindt u in onze verkoopdocumenten. De optionele uitrusting in deze zin omvat geen andere accessoires die door de dealer of door u persoonlijk achteraf worden gemonteerd nadat het voertuig af fabriek is geleverd.

De massa van het voertuig in rijklare toestand (zie nr. 2 hierboven) en het gewicht van de optionele uitrusting die in de fabriek op een specifiek voertuig is gemonteerd, worden samen het feitelijke gewicht genoemd. U vindt de overeenkomstige informatie voor uw voertuig na de overdracht onder punt 13.2 van het certificaat van overeenstemming (CoC). Ook deze informatie is een gestandaardiseerde waarde. Aangezien voor de massa in rijklare toestand - als element van het feitelijke gewicht - een wettelijk toelaatbare afwijking van  $\pm 5 \%$  geldt (zie nr. 2), mag het feitelijke gewicht ook dienovereenkomstig afwijken van de opgegeven nominale waarde.



**5. Nuttige massa en minimale nuttige massa**

De installatie van optionele uitrusting is eveneens onderworpen aan technische en wettelijke beperkingen: er kan slechts zoveel optionele uitrusting worden besteld en af fabriek gemonteerd dat er voldoende vrij gewicht overblijft voor bagage en andere accessoires (het zogenaamde nuttige massa) zonder dat het technisch toelaatbare maximumgewicht wordt overschreden. De nuttige massa wordt berekend door de massa in rijklare toestand (nominale waarde volgens de verkoopdocumenten, zie nr. 2 hierboven), het gewicht van de optionele uitrusting en het gewicht van de passagiers (zie nr. 3 hierboven) af te trekken van het technisch toelaatbare maximumgewicht (zie nr. 1 hierboven). De EU-verordeningen schrijven een vast minimale nuttige massa voor campers voor, die ten minste moet overblijven voor bagage of andere accessoires die niet in de fabriek zijn geïnstalleerd. Deze minimale nuttige massa wordt als volgt berekend:

Minimale nuttige massa in kg  $\geq 10 \times (n + L)$

Waar: "n" = is het maximale aantal passagiers plus de bestuurder en  
"L" = totale lengte van het voertuig in meters.

Voor een camper met een lengte van 6 m en 4 toegestane zitplaatsen bedraagt de minimale nuttige massa dus b.v.  $10 \text{ kg} \times (4 + 6) = 100 \text{ kg}$ .

Om te garanderen dat de minimale nuttige massatische massa wordt gerespecteerd, is er een maximum combinatie van optionele uitrusting, die voor elk voertuigmodel kan worden besteld. In bovenstaand voorbeeld met een minimaal nuttige massa van 100 kg mag het totale gewicht van de optionele uitrusting voor een voertuig met vier toegestane zitplaatsen en een massa in rijklare toestand van bijv. 2.850 kg maximaal 325 kg bedragen:

3.500 kg technisch toelaatbare maximummassa  
- 2.850 kg massa in rijklare toestand  
- 3 x 75 kg massa van de passagiers  
- 100 kg minimaal nuttige massa  
= 325 kg maximaal toelaatbaar gewicht van de optionele uitrusting

Deze berekening is gebaseerd op de in de typegoedkeuringsprocedure vermelde standaardwaarde voor het massa in rijklare toestand, zonder rekening te houden met de toelaatbare gewichtsfwijkingen voor het massa in rijklare toestand (zie nr. 2 hierboven). Indien het maximaal toelaatbare gewicht voor de optionele uitrusting van (zie voorbeeld) 325 kg bijna of geheel is opgebruikt, kan in geval van een gewichtsfwijking naar boven tot gevolg hebben, dat aan het minimale nuttige massa van 100 kg rekenkundig wordt voldaan op basis van het massa in rijklare toestand, maar in feite is er geen overeenkomstig nuttige massa meer. Ook hier een rekenvoorbeeld voor een voertuig met vier zitplaatsen, waarvan het feitelijk gewogen massa in rijklare toestand 2 % boven de nominale waarde ligt:

3.500 kg technisch toelaatbare maximummassa  
- 2.907 kg feitelijk gewogen massa in rijklare toestand (+ 2 % ten opzichte van de opgegeven waarde van 2.850 kg)  
- 3 x 75 kg massa van de passagiers  
- 325 kg optionele uitrusting (maximaal toelaatbare waarde)  
= 43 kg feitelijk nuttige massa (< minimale nuttige massa van 100 kg)



Om een dergelijke situatie te voorkomen, verlaagt Capron (Sunlight/Carado) verder het maximaal toelaatbare gewicht van de totale optionele uitrusting die op een modelspecifieke basis kan worden besteld. De beperking van de optionele uitrusting is bedoeld om ervoor te zorgen dat het minimale nuttige massa, d.w.z. het wettelijk voorgeschreven vrije gewicht voor bagage en achteraf gemonteerde accessoires, feitelijk beschikbaar is voor de nuttige massa van de door Capron (Sunlight/Carado) geleverde voertuigen.

Aangezien het gewicht van een bepaald voertuig alleen kan worden bepaald wanneer het aan het einde van de productielijn wordt gewogen, kan zich in uitzonderlijke gevallen een situatie voordoen waarin de minimale nuttige massa aan het einde van de productielijn niet is gegarandeerd, ondanks deze beperking van de optionele uitrusting. Om ook in deze gevallen de minimale nuttige massa te kunnen garanderen, zal Capron (Sunlight/Carado) samen met uw dealer en u vóór aflevering van het voertuig controleren of bijvoorbeeld gewichtsverhoging mogelijk is, het aantal zitplaatsen moet worden aangepast of dat optionele uitrusting moet worden verwijderd.

#### 6. Gevolgen van de afwijkingen/tolerantie van de massa in rijklare toestand op de nuttige massa

Zelfs ongeacht de minimale nuttige massa moet er rekening mee worden gehouden dat onvermijdelijke productiegerelateerde schommelingen in de massa in rijklare toestand - zowel naar boven als naar beneden - een spiegelbeeldig effect hebben op het resterende nuttige massa: als u bijv. ons voorbeeldvoertuig (zie nr. 3. hierboven) bestelt met een optionele uitrusting met een totaalgewicht van 150 kg, bedraagt de berekende nuttige massa op basis van de standaardwaarde voor de massa in rijklare toestand 275 kg. De feitelijk beschikbare belading kan door toleranties afwijken van deze waarde en hoger of lager zijn. Als de massa in rijklare toestand van uw voertuig bijvoorbeeld 2 % hoger is dan in de verkoopdocumenten staat vermeld, wordt de mogelijkheid tot nuttige massa van 275 kg tot 218 kg verminderd:

3.500 kg technisch toelaatbare maximummassa  
 - 2.907 kg feitelijk gewogen massa in rijklare toestand (+ 2 % ten opzichte van de opgegeven waarde van 2.850 kg)  
 - 3 x 75 kg massa van de passagiers  
 - 150 kg optionele uitrusting besteld voor het specifieke voertuig  
 = 218 kg feitelijk nuttige massa

Om er zeker van te zijn dat de berekende nuttige massa ook werkelijk wordt geboden, dient u daarom bij de configuratie van uw voertuig uit voorzorg rekening te houden met de mogelijke en toelaatbare afwijkingen voor de massa in rijklare toestand.

Wij raden u ook aan de belading camper vóór elke reis op een niet-automatische weegschaal te wegen en, rekening houdend met de individuele massa van de passagiers, te bepalen of aan het technisch toelaatbare totale gewicht van het voertuig en de technisch toelaatbare totale gewicht op de as wordt voldaan.



12-V-boordnet .....	98
12-V-voorziening .....	98
Inschakelen .....	106
Storingsopsporing .....	185
230-V-aansluiting .....	55, 109
Storingsopsporing .....	183
230-V-boordnet .....	109
230-V-voorziening zie 230-V-aansluiting .....	109
230-V-zekeringenkast .....	118

## A

Aanbouwonderdelen zie optionele uitrusting .....	12
Aandraaimoment, wielen .....	180
Aanduidingen op de band .....	179
Aansluitkabel zie 230-V-aansluiting .....	109
Aanwijzingsstickers .....	175
Aardlekschakelaar .....	109
Controleren .....	118
Accu zie startaccu en woonruimteaccu .....	99
Accubewaking .....	105
Accu-keuzeschakelaar .....	104
Accu-scheidingsschakelaar .....	104
Achterste bed, opstaphulp .....	85
Ad-Blue .....	52
Afvalwaterkraan .....	148
Afvalwatertank .....	148
Leegmaken .....	148
Reinigen .....	162
Storingsopsporing .....	189
Verzorging .....	162
Afvoer	
Afvalwater .....	8
Fecaliën .....	8
Huisvuil .....	8
Afzuigkap .....	136
Storingsopsporing .....	187
Verzorging .....	163
Algemene instructies .....	8
Alkoofbed .....	80
Bedladder .....	80
Veiligheidsnet .....	80

## B

Bakoven zie gasbakoven .....	134
Banden	
Algemene instructies .....	177
Bandenkeuze .....	178
Bandenspanning .....	180
Kenmerk .....	179
Omgang met .....	179
Overmatige slijtage .....	13, 37, 177, 180
Basisuitrusting .....	21

Bedden .....	79
Draaglasten .....	79
Bedieningspaneel, heteluchtverwarming .....	124
Bedladder, alkoofbed .....	80
Bedladder, hefbed .....	82
Bedladder, stapelbed .....	84
Beeldschermhouder .....	78
Belading .....	25
Fietsenrek .....	31
Garage achter .....	30
Opbergruimte achter .....	30
Belading zie ook bijlading .....	25
Bepalingen m.b.t. tol in Europese landen .....	194
Bestuurdersdeur, binnen	
Openen .....	59
Vergrendelen .....	59
Bestuurdersdeur, buiten	
Openen .....	57
Vergrendelen .....	57
Bestuurdersstoel .....	47
Beveiligingsautomaat .....	118
Bijlading	
Samenstelling .....	21
Voorbeeld berekening .....	21
Binnendeur, storingsopsporing .....	190
Binnenverlichting .....	76
Binnenverlichting, storingsopsporing .....	183
Binnenverlichting, verlichtingsmiddel, vervangen .....	173
Boiler (Truma) .....	124
Gebruikswijzen .....	128
Warmwatervoorziening, inschakelen .....	127
Warmwatervoorziening, uitschakelen .....	127
Booster, lade, woonruimteaccu .....	102
Brand	
Bestrijding .....	11
Handelen bij .....	11
Voorkomen .....	11
Brandstofvulopening .....	52
Brandveiligheid .....	11
Buitenaansluiting zie 230-V-aansluiting .....	55
Buitenspiegels, elektrisch instelbaar	
Instellen .....	52
Spiegelverwarming, inschakelen .....	52
Buitenverlichting .....	37, 170
Storingsopsporing .....	183
Butaangas .....	16, 92

## C

Campinggasflessen, gebruiken .....	16, 93
Capaciteit van de accu .....	97
Checklist	
Bij ingebruikname na stilstand .....	168
Verkeersveiligheid .....	37
Voor de reis .....	196



Voor het rijden .....	37
Voor stilstand in de winter.....	167
Voor tijdelijke stilstand .....	165
Circulatieluchtventilator .....	120, 124
Condenswater.....	61, 62
Condenswater aan de schroefverbindingen aan de bodem van het voertuig .....	61
Condenswater aan het dubbele plexiglasraam.....	62
Controlelicht, toilet .....	154
Controles officiële .....	169
Controles zie checklist.....	37, 165
Controletermijnen.....	169
Conventionele belasting.....	23

## D

Dakluik met kliksluiting.....	69
Openen .....	69
Sluiten .....	69
Dakluiken .....	68
Heki-dakluik .....	71
Dakraam	
Continue ventilatie .....	66
Openen .....	66
Sluiten .....	66
Deuren	
Ingang deur.....	57, 58
Slot.....	57
Storingsopsporing.....	190
Deurslot.....	57
Diepontlading .....	97
Dimlicht .....	171
Disclaimer van aansprakelijkheid .....	5
Douche.....	149
Douchecabine .....	150
Draaglasten.....	20
Drinkwatervulopening .....	142
Openen .....	142
Sluiten .....	142

## E

Eerste ingebruikname .....	19
Elektrisch instelbare buitenspiegels.....	52
Elektrische installatie	
230-V-aansluiting, storingsopsporing .....	183
Storingsopsporing.....	183
Veiligheidsinstructies .....	17
Verklaring van de begrippen.....	97
Verlichting, storingsopsporing.....	183
Elektroblok (EBL 31) .....	103
Inbouwplaats.....	103
Taken .....	104
Extra stoel .....	48

## F

Fecaliëntank	
Leegmaken.....	155
Verwijderen .....	155
Fecaliëntank zie toilet-cassette .....	155
Feitelijke massa.....	21, 24
Fietsenrek	
Belading .....	31
Rit met beladen fietsenrek .....	31
FI-schakelaar zie aardlekschakelaar.....	118
Flatscreen	
Kijkpositie .....	77, 78
Rijpositie.....	77, 78
Fornuis zie gaskooktoestel of gasbakoven .....	133

## G

Garage achter .....	30
Garantiebewijs.....	5
Gasafsluitkranen .....	95
Openen.....	95
Sluiten .....	95
Symbolen .....	95, 119
Gasafvoerschoorsteen aan de rechterzijde van het voertuig.....	120
Gasbakoven .....	134
Inschakelen .....	135
Uitschakelen.....	135
Gasdrukregelaar, schroefverbindingen .....	93
Gasflessen	
Veiligheidsinstructies.....	16, 92
Vervangen .....	94
Gasinstallatie	
Algemene instructies .....	15
Defect.....	15, 91, 186
Geen gas.....	186
Storingsopsporing .....	186
Gaskast .....	16, 92
Gaskooktoestel	
Inschakelen .....	134
Reinigen .....	160
Storingsopsporing .....	186
Uitschakelen.....	134
Gaslucht .....	15, 91, 186
Gasverbruik .....	93
Gasvoorziening in Europese landen .....	194
Gebruik van een aanhanger.....	14
Veiligheidsinstructies.....	14
Gebruikswijzen, boiler (Truma) .....	128
Gebruikswijzen, heteluchtverwarming.....	128
Gebruikswijzen, koelkast (Thetford).....	137
Gebruikswijzen, verwarming .....	122
Gebruikswijzen, warmwatervoorziening .....	122, 123
Gloeilamp zie verlichtingsmiddel, vervangen.....	170
Gordijnen, reinigen .....	160



Grill.....	134
Inschakelen.....	135
Uitschakelen.....	135
Grootlicht.....	171

## H

Handrem.....	53
Aantrekken.....	12
Hangtafel.....	73
Ombouw tot bed-onderstel.....	74
Vergroten.....	73
Verkleinen.....	73
Verschuiven.....	73
Hefbed.....	81
Bedladder.....	82
Openen.....	82
Riemen, spannen.....	83
Sluiten.....	82
Hefsteunen.....	54
Inklappen.....	54
Lengte, verstellen.....	54
Uitklappen.....	54
Heftafel.....	74
Heki-dakluik.....	71
Hor.....	72
Openen.....	71
Sluiten.....	71
Ventilatiestand.....	72
Vouwverduistering.....	72
Heteluchtverwarming.....	124
Bedieningspaneel.....	124
Circulatieluchtventilator.....	120, 124
Gebruikswijzen.....	128
Storingsopsporing.....	187
Hogedrukreiniger, wassen met.....	157
Hoofdschakelaar 12 V.....	106
Hoofdsteunen.....	47
Hoog gasverbruik.....	15, 91, 186
Hor, Heki-dakluik	
Openen.....	72
Sluiten.....	72
Hor, ingangdeur	
Openen.....	59
Sluiten.....	59
Hor, raam	
Openen.....	67
Sluiten.....	67
Hor, reinigen.....	160
Hulp op de Europese wegen.....	193

## I

Inbouwapparatuur.....	119
Gebruiksaanwijzingen.....	12
Inbouwplaats	
Accu-keuzeschakelaar.....	104
Startaccu.....	101
Ingangsdeur.....	57
Hor.....	59
Ingangsdeur, binnen	
Openen.....	58
Vergrendelen.....	58
Ingebruikname	
Na stilstand in de winter.....	168
Na tijdelijke stilstand.....	168
Inspecties.....	170
Inwendige verzorging.....	159
Isofix-bevestiging.....	45, 46

## K

Kabelhaspel.....	109
Kentekenbewijs.....	19
Kinderbedden.....	80, 81, 83
Kinderbeveiligingsystemen.....	44
Klepslot	
Ellipsvormig.....	60
Openen.....	60
Sluiten.....	60
Koelkast.....	55, 137
Deurvergrendeling.....	140
Energiebron, selecteren	
(op het LCD-touchscreen).....	138
Energiebron, selecteren	
(op het LED-bedieningsveld).....	139
Gebruikswijzen.....	137
Inschakelen	
(op het LCD-touchscreen).....	138
Inschakelen	
(op het LED-bedieningsveld).....	139
Koelniveau, selecteren	
(op het LCD-touchscreen).....	139
Koelniveau, selecteren	
(op het LED-bedieningsveld).....	139
Storingsopsporing.....	188
Uitschakelen	
(op het LCD-touchscreen).....	139
Uitschakelen	
(op het LED-bedieningsveld).....	140
Ventilatioerooster, wegnemen.....	137
Koelkast-ventilatioerooster, wegnemen.....	137
Kookplaat.....	132
Kunstmatige ventilatie.....	12, 61
Kunststofdelen in het toilet en in de	
woonruimte, reinigen.....	160
Kussenstoffen, reinigen.....	160







Startaccu			
Inbouwplaats	101		
Laden	101		
Storingsopsporing	184		
Zekeringen	112		
Steunen zie hefsteunen	54		
Stilstand			
In de winter	167		
Tijdelijke	165		
Stores, reinigen	160		
Storingsopsporing			
12-V-voorziening	185		
230-V-aansluiting	183		
Accu	184		
Afzuigkap	187		
Binnendeur	190		
Elektrische installatie	183		
Gasinstallatie	186		
Gaskooktoestel	186		
Heteluchtverwarming	187		
Koelkast	188		
Meubelluiken	190		
Opbouw	190		
Reminstallatie	183		
Startaccu	184		
Toilet	189		
Verlichting	183		
Verwarming	187		
Warmwatervoorziening	187		
Watervoorziening	189		
Woonruimteaccu	184		
Strengblokkering	35		
Symbolen			
Gasafsluitkranen	95, 119		
Voor instructies	7		
<b>T</b>			
Tafel, klapbaar	75		
Tafels	73		
Tankdeksel zie brandstofvulopening	52		
Tanken	52		
Tapijtvloer, reinigen	160		
Technisch toelaatbare maximummassa	20, 24		
Technische gegevens	191		
Televisie	34		
Tijdelijke stilstand (toilet)	156		
Toebehoren, aanbouw	12		
Toegelaten totaalgewicht zie technisch toelaatbare maximummassa	20		
Toilet	153, 154		
Controlelicht	154		
Niveauaanduiding	154		
Spoelen	154		
Storingsopsporing	189		
Tijdelijke stilstand	156		
Wintergebruik	155		
Zekering	117		
Toilet-cassette, bevestigingsbeugel	155		
Toiletruimte	149		
Ventileren	149		
Tussenstoel	48		
Tussenstoel, extra	50		
TV-installatie	77		
Typeplaatje	175		
<b>U</b>			
Uitwendige verzorging	157		
Uitzetbaar raam			
Continue ventilatie	64		
Openen	63		
Rolhor	65		
Sluiten	63		
Vouwverduistering	65		
USB-aansluiting	76		
<b>V</b>			
Vario-toiletruimte	150		
Vast bed	84		
Openen	84		
Sluiten	84		
Veiligheids-/aftapventiel (verwarming)	129		
Veiligheids-/aftapventiel, inbouwplaats	147		
Veiligheidsgordels	43		
Juist dragen	43		
Reinigen	160		
Veiligheidsinstructies	11		
Brandveiligheid	11		
Elektrische installatie	17		
Gebruik van een aanhanger	14		
Kookplaat	132		
Verkeersveiligheid	13		
Waterinstallatie	17		
Veiligheidsnet, alkoofbed	80		
Veiligheidsnet, hefbed	83		
Veiligheidsnet, stapelbed	84		
Velgtype	177		
Vensterruiten, reinigen	158		
Ventileren	61		
Toiletruimte	149		
Verdeling van de hete lucht	122		
Verduisteringsgordijn voor bestuurderscabine	34		
Verduisteringsrollo, reinigen	160		
Vergrendeling van de koelkastdeur			
In ventilatiestand vergrendelen	140		
Openen	140		
Sluiten	140		
Vergrendelingsknop, uitzetbaar raam	62		
Verkeersbepalingen in het buitenland	193		



Verkeersveiligheid.....	37	Vloerverwarming, elektrisch	
Checklist .....	37	Inschakelen .....	132
Instructies.....	13	Overbelastingsbeveiliging .....	132
Verlichting		Uitschakelen.....	132
Achter.....	172	Voertuig, wassen.....	158
Binnen.....	76	Voertuigverlichting zie verlichting.....	170
Front.....	171	Voor het rijden .....	19
Gloeilampen, vervangen.....	170	Vorstgevaar .....	141, 145
Lampen, reinigen .....	160	Vouwverduistering, Heki-dakluik	
LED-lamp .....	76	Openen.....	72
Spotlight.....	76	Sluiten .....	72
Storingsopsporing.....	183	Vouwverduistering, raam	
Verlichting achter .....	172	Openen.....	65, 67
Verlichtingsmiddel, vervangen		Sluiten .....	65, 67
Binnenverlichting .....	173	Vouwverduistering, reinigen.....	160
Buitenverlichting .....	170	Vouwverduistering, voorruit.....	33
Verstikkingsgevaar.....	12, 61	Vouwverduistering, zijruit .....	33
Verwarming .....	120		
Circulatieluchtventilator.....	120, 124		
Eerste ingebruikname.....	120		
Gebruikswijzen .....	122		
Luchtuitstroomopeningen, afstellen .....	122		
Storingsopsporing.....	187		
Strengblokkering.....	35		
Verdeling van de hete lucht .....	122		
Verwarming, buitenspiegels.....	52		
Verzorging.....	157		
Afvalwatertank .....	162		
Afzuigkap .....	163		
Bij stilstand in de winter .....	167		
Bij tijdelijke stilstand.....	165		
Gaskooktoestel .....	160		
Gordijnen .....	160		
Hogedrukreiniger, wassen met.....	157		
Hor .....	160		
In de winter .....	164		
Inwendige verzorging.....	159		
Kunststofdelen binnen .....	160		
Kussenstoffen .....	160		
Lampen .....	160		
Meubeloppervlakken.....	160		
Onderkant .....	159		
Opstap .....	159		
PVC-vloerbedekking .....	160		
Rolhor .....	160		
Spoelbak .....	160		
Stores.....	160		
Tapijtvloer .....	160		
Uitwendige verzorging .....	157		
Veiligheidsgordel .....	160		
Vensterruiten .....	158		
Verduisteringsrollo .....	160		
Vouwverduistering .....	160		
Wassen .....	158		
Waterinstallatie .....	161		
Waterleidingen .....	161		
Watertank.....	161		
		<b>W</b>	
		Waarschuwingstickers.....	175
		Warmwatervoorziening.....	120
		Gebruikswijzen .....	122, 123
		Inschakelen .....	123, 124
		Leegmaken.....	130
		Storingsopsporing .....	187
		Uitschakelen.....	123, 124
		Veiligheids-/aftapventiel .....	129
		Water, vullen .....	130
		Wassen met hogedrukreiniger .....	157
		Waterinstallatie	
		Drinkwatervulopening.....	142
		Leegmaken.....	145
		Ontsmetten.....	162
		Reinigen .....	161
		Veiligheidsinstructies.....	17
		Verzorging .....	161
		Vullen .....	143
		Waterleidingen, reinigen.....	161
		Waterpomp.....	141, 143
		Watertank	
		Reinigen .....	161
		Water, aftappen.....	145
		Water, vullen .....	144
		Waterhoeveelheid, verminderen .....	144
		Watertank zie ook waterinstallatie.....	142
		Watervoorziening	
		Algemeen .....	141
		Storingsopsporing .....	189
		Wegenwacht in Europa .....	193
		Wiel vervangen.....	177
		Aandraaimoment.....	180
		Wintercamping .....	195
		Wintergebruik .....	164
		Winterverzorging .....	164





Woonruimteaccu	
Instructies.....	99
Ontlading.....	99
Storingsopsporing.....	184, 185
Zekeringen .....	113
Woonruimte deur, binnen	
Openen .....	58
Vergrendelen .....	58

### Z

Zekering 230 V.....	118
Inbouwplaats.....	118
Zekeringen .....	112
Aan de startaccu.....	112
Aan de woonruimteaccu .....	113
B-stijl .....	116
Naast het elektroblok .....	114
Voor plussignaal .....	115
Voor Thetford-toilet .....	117
Zekering 230 V.....	118
Zekeringen 12 V .....	112
Zekeringen 12 V.....	112
Aan de startaccu.....	112
Aan de woonruimteaccu .....	113
Naast het elektroblok .....	114
Voor plussignaal .....	115
Voor Thetford-toilet .....	117
Zekeringenkast .....	118
Zitbank voor, ombouw slapen.....	87, 88, 89

