



Noudata aina alustan valmistajan käyttöohjeita.

Tässä käyttöohjeessa käytetyt painomäärittelyihin liittyvät termit selitetään vielä kerran yksityiskohtaisesti käyttöohjeen lopussa (painoon liittyviä määrittelyjä koskevat oikeudelliset tiedot). Lisätietoja painotiedoista saat myös kotisivujemme "Painotiedot"-osiosta osoitteessa [www.sunlight.de/fi/konfiguraattori](http://www.sunlight.de/fi/konfiguraattori) tai [carado.com/fi/fi/vektinformasjon](http://carado.com/fi/fi/vektinformasjon)

<b>1</b>	<b>Takuu .....</b>	<b>5</b>	5.9	Istumapaikkamääräykset.....	39
			5.10	Dieselpolttoaineen tankkaus .....	39
<b>2</b>	<b>Johdanto.....</b>	<b>7</b>	<b>6</b>	<b>Matkailuauton</b>	
2.1	Yleistä.....	8		<b>pysäköiminen .....</b>	<b>41</b>
2.2	Tekniset tiedot .....	8	6.1	Seisontajarru .....	41
2.3	Ympäristöohjeita .....	9	6.2	Astinlauta.....	41
<b>3</b>	<b>Turvallisuus.....</b>	<b>11</b>	6.3	Ajokiilat .....	41
3.1	Palontorjunta .....	11	6.4	230 V:n liitäntä.....	41
3.1.1	Palovaaran välttäminen .....	11	6.5	Jääkaappi .....	41
3.1.2	Tulen sammuttaminen .....	11	<b>7</b>	<b>Asuminen .....</b>	<b>43</b>
3.1.3	Tulipalon sattuessa.....	11	7.1	Ovet .....	43
3.2	Yleistä.....	12	7.1.1	Liukuoven hyönteissuoja,	
3.3	Liikenneturvallisuus .....	12		ulosvedettävä .....	43
3.4	Perävaunun käyttö.....	14	7.1.2	Takaovet.....	44
3.5	Kaasulaitteisto .....	14	7.2	Ulkoluukut.....	44
3.5.1	Yleisiä ohjeita .....	14	7.3	Tuuletus.....	45
3.5.2	Kaasupullo .....	15	7.4	Ikkunat .....	45
3.6	Sähkölaitteisto .....	16	7.4.1	Avattava ikkuna .....	46
3.7	Vesilaitteisto .....	16	7.4.2	Taitekaihdin ja	
<b>4</b>	<b>Ennen ajoat.....</b>	<b>17</b>		hyttysverkkorullakaihdin .....	47
4.1	Ensimmäinen käyttöönotto .....	17	7.4.3	Ohjaamon pimennyskaihdin	
4.2	Kuorma .....	17		(Perusajoneuvo Fiat/Citroën) .....	48
4.2.1	Käsitteet.....	18	7.4.4	Ohjaamon pimennyskaihdin	
4.2.2	Kuorman laskeminen.....	21		tekstiiliverholla (Perusajoneuvo	
4.2.3	Kuorman kiinnittäminen ja			Ford, vakio).....	49
	jakautuminen .....	22	7.4.5	Ohjaamon pimennyskaihdin	
4.3	Perävaunun käyttö.....	26		laskosliukukaihtimella	
4.4	Astinlauta.....	27		(Perusajoneuvo Ford, lisävaruste) .....	49
4.5	Irrotettava väliseinä .....	28	7.5	Kattoluukut.....	51
4.6	Litteä kuvaruutu .....	28	7.5.1	Kattoluukku jossa on	
4.7	Kaasusäädin .....	29		napsautuslukko.....	51
4.8	Lumiketjut .....	30	7.5.2	Heki-kattoluukku .....	52
4.9	Liikenneturvallisuus .....	31	7.6	Pöydät .....	54
<b>5</b>	<b>Ajon aikana.....</b>	<b>33</b>	7.6.1	Ripustuspöytä jaettavalla tukijalalla.....	54
5.1	Matkailuautolla ajaminen .....	33	7.7	PVC-lattiapäällyste .....	54
5.2	Ajonopeus.....	33	7.8	Valaisimet .....	55
5.3	Jarruttaminen.....	34	7.8.1	Valaistusjärjestelmä ja USB-liitäntä.....	55
5.4	Turvavyöt.....	34	7.8.2	Taka-alueen valaisin .....	56
5.4.1	Yleistä .....	34	7.9	TV-vastaanotin .....	57
5.4.2	Turvavöiden oikea asettaminen .....	35	7.10	Vuoteet .....	58
5.5	Lasten turvalaitteet .....	35	7.10.1	Poikittaistakasänky .....	58
5.6	Isofix-lapsisuoja .....	36	7.10.2	Pitkittäiset takasängyt.....	58
5.7	Kuljettajan istuin ja apuohjaajan		7.10.3	Takaosan kerrossänky .....	61
	istuin .....	39	7.11	Istuinryhmän järjestely nukkumista	
5.8	Niskatuet.....	39		varten.....	62
			7.12	Takaosan poikittainen säilytystila.....	62
			7.13	Telttakatto.....	63



<b>8</b>	<b>Kaasulaitteisto ..... 69</b>	<b>11</b>	<b>Peseytymis- ja WC-tilat ..... 107</b>
8.1	Yleisiä ohjeita ..... 69	11.1	Vesijärjestelmä, yleistä ..... 107
8.2	Kaasupullot ..... 70	11.2	Vesisäiliö ..... 108
8.3	Kaasupaineen säätölaitteisto DuoControl CS ..... 71	11.2.1	Juomavesisäiliön täyttöaukko kannella ..... 108
8.4	Kaasupullon vaihto ..... 75	11.2.2	Vesilaitteiston täyttäminen ..... 109
8.5	Kaasun sulkuventtiilit ..... 76	11.2.3	Veden täyttäminen ..... 110
<b>9</b>	<b>Sähkölaitteisto ..... 77</b>	11.2.4	Veden määrän pienentäminen ajoa varten ..... 110
9.1	Yleiset turvaohjeet ..... 77	11.2.5	Veden pois päästäminen ..... 111
9.2	Käsitteet ..... 77	11.2.6	Vesilaitteiston tyhjentäminen ..... 111
9.3	12 V:n ajoneuvoverkko ..... 78	11.3	Jätevesisäiliö ..... 112
9.3.1	Asunto-osan akku Tyyppi AGM ..... 79	11.4	Eristetty ja lämmitetty jätevesisäiliö ..... 113
9.3.2	Akkujen lataus 230 V:n syötöllä ..... 80	11.5	WC-tila ..... 113
9.3.3	Akkujen lataus ajoneuvon moottorin avulla (laturilla) ..... 80	11.6	WC ..... 114
9.3.4	Käynnistysakun lataaminen ..... 80	11.6.1	Käännettävä WC ..... 115
9.3.5	Lataustehostin asunto-osan akulle ..... 82	11.6.2	Tyhjennä septitankki ..... 115
9.4	Sähkö- ja elektroniikkayksikkö (EBL 31) ..... 82	11.6.3	Talvikäyttö ..... 116
9.4.1	Akkuvirran katkaisin ..... 84	11.6.4	Väliaikainen käytöstä poisto ..... 116
9.4.2	Akkutyypin valitsin ..... 84	<b>12</b>	<b>Hoito ..... 117</b>
9.4.3	Akun valvontapiiri ..... 85	12.1	Ulkoisen hoito ..... 117
9.4.4	Akun lataus ..... 85	12.1.1	Yleistä ..... 117
9.4.5	Satelliittivastaanoton valmistelukaapelin liittäminen ..... 85	12.1.2	Pesu painepesurilla ..... 117
9.5	Paneeli (LT 100) ..... 86	12.1.3	Ajoneuvon peseminen ..... 117
9.5.1	12 V:n pääkytkin ..... 86	12.1.4	Akryylilasi-ikkunat ..... 118
9.5.2	LED-asteikko akkujännitteelle ..... 87	12.1.5	Alapohja ..... 118
9.5.3	LED-asteikko säiliön täyttömäärälle ..... 88	12.1.6	Astinlaudan puhdistus ..... 119
9.6	230 V:n ajoneuvoverkko ..... 89	12.1.7	Telttakaton puhdistaminen ..... 119
9.6.1	230 V:n liitäntä (CEE-pistorasia) ..... 89	12.2	Sisätilojen hoito ..... 120
9.6.2	230 V:n syötön liittäminen ..... 89	12.2.1	Jääkaappi ..... 121
9.7	Sulakkeet ..... 90	12.3	Erikoisteräspinnat ..... 121
9.7.1	12 V:n sulakkeet ..... 91	12.4	Vesilaitteisto ..... 122
9.7.2	230 V:n sulake ..... 94	12.4.1	Vesisäiliön puhdistus ..... 122
<b>10</b>	<b>Kiinteästi asennetut laitteet ... 95</b>	12.4.2	Vesijohtojen puhdistus ..... 122
10.1	Yleistä ..... 95	12.4.3	Vesilaitteiston desinfiointi ..... 123
10.2	Lämmitin/vedenlämmitin ..... 96	12.4.4	Jätevesisäiliön puhdistus ..... 123
10.2.1	Oikea lämmitys ..... 97	12.5	Ajoneuvon hoito talvikäytössä ..... 124
10.2.2	Lämmitin ja vedenlämmitin (Truma Combi) ..... 97	12.5.1	Valmistelut ..... 124
10.2.3	Diesellämmitin ja vedenlämmitin (Truma Combi D) (Erikoismallit) ..... 100	12.5.2	Talvikäyttö ..... 124
10.2.4	Seisontalämmitin (Webasto) ..... 100	12.5.3	Talvikauden loputtua ..... 124
10.2.5	Seinäkamiina ..... 101	12.6	Käytöstä poisto ..... 125
10.3	Kaasukeitin ..... 101	12.6.1	Väliaikainen käytöstä poisto ..... 125
10.4	Jääkaappi ..... 104	12.6.2	Käytöstä poisto talven ajaksi ..... 126
10.4.1	Kompressorijääkaappi – Yleistä ..... 104	12.6.3	Ajoneuvon käyttöönotto väliaikaisen käytöstä poiston tai talven jälkeen ..... 127
10.4.2	Kompressorijääkaappi Thetford – Käyttö ..... 105	<b>13</b>	<b>Huolto ..... 129</b>
10.4.3	Kompressorijääkaappi Dometic – Käyttö ..... 105	13.1	Viralliset tarkastukset ..... 129
10.4.4	Jääkaapin oven lukitus ..... 106	13.2	Tarkastustyöt ..... 130
		13.3	Huoltotyöt ..... 130
		13.4	Telttakatto ..... 130
		13.5	Lamppujen vaihtaminen, ulkopuolella ..... 131
		13.6	Lamppujen vaihtaminen, sisällä ..... 132
		13.7	Varaosat ..... 132



13.8	Tyypikilpi .....	133	15.7	Vesijärjestelmä .....	149
13.9	Varoitus- ja ohjetarrat .....	133	15.8	Asunto-osa .....	150
13.10	Myyjä .....	133			
<b>14</b>	<b>Pyörät ja renkaat .....</b>	<b>135</b>	<b>16</b>	<b>Mitat ja sallittu henkilömäärä.....</b>	<b>151</b>
14.1	Yleistä .....	135	<b>17</b>	<b>Hyödyllisiä vinkkejä.....</b>	<b>153</b>
14.2	Renkaiden valitseminen .....	137	17.1	Liikennemääräykset ulkomailla .....	153
14.3	Merkinnät renkaassa .....	137	17.2	Apua Euroopan teillä .....	153
14.4	Renkaiden käsittely .....	138	17.3	Kaasuhoolto Euroopan valtioissa .....	154
14.5	Kiristyksen vääntömomentti.....	138	17.4	Tietullimääräykset Euroopan valtioissa .....	154
14.6	Renkaiden ilmanpaine .....	138	17.5	Vinkkejä turvalliseen yöpymiseen matkoilla .....	155
<b>15</b>	<b>Vianetsintä.....</b>	<b>141</b>	17.6	Vinkkejä talviretkeilijöille.....	155
15.1	Jarrut.....	141	17.7	Matkamuistilistat .....	156
15.2	Sähkölaitteisto .....	141			
15.3	Kaasulaitteisto .....	144	<b>18</b>	<b>Painoon liittyvien tietojen oikeudelliset huomautukset .....</b>	<b>159</b>
15.4	Liesi .....	145			
15.5	Lämmitin/kuumavesiboileri .....	145			
15.5.1	Seisontalämmitin (Webasto).....	146			
15.6	Jääkaappi .....	147			
15.6.1	Yleistä .....	147			
15.6.2	Thetford .....	147			
15.6.3	Dometic.....	148			





## Tuotevastuutodistus

<b>Ajoneuvotiedot</b>
Malli:
Ajoneuvovalmistaja/moottorityyppi:
Sarjanumero:
Vastaanottopäivämäärä:
Otettu rekisteriin:
Ostettu yrityksestä:
Tuotevastuajan loppu:
Avainnumero:
Alustan numero:
<b>Asiakkaan osoite:</b>
Sukunimi, etunimi:
Katu, talon numero:
Postinumero ja -toimipaikka:
Kauppiaan leima ja allekirjoitus

Oikeus rakennetta, varustelua ja toimituskokonaisuutta koskeviin muutoksiin pidätetään. Mukana on myös lisävarusteita, jotka eivät kuulu vakioimitus-kokonaisuuteen. Tämän esitteen kuvaukset ja kuvat eivät koske mitään tiettyä versiota. Kaikkien yksityiskohtien suhteen voimassa on aina kulloinkin pätevä varustuslista.

## Vastuuvapauslauseke

Tässä käyttöohjeessa annetut tekniset tiedot sekä käyttöön ja huoltoon liittyvät tiedot ja ohjeet vastaavat ohjeen painamisen hetkellä voimassa olevia, uusimpia tietoja.

Tässä käyttöohjeessa käytettyjen tietojen, kuvien ja kuvausten pohjalta ei voida nostaa korvausvaatimuksia.

Emme ota vastuuta vahingoista, jotka johtuvat:

- Tämän käyttöohjeen huomiotta jättämisestä
- Määräysten vastaisesta käytöstä
- Epäasianmukaisista korjauksista
- Olemassa olevaan laitteistoon tehdyistä teknisistä muutoksista
- Muiden kuin hyväksytyjen varaosien asennuksesta





## Lue tämä käyttöohje kokonaan ennen kuin käytät ajoneuvoa ensimmäisen kerran!

Pidä käyttöohje aina mukana ajoneuvossa. Välitä kaikki turvallisuusmääräykset myös muille käyttäjille.



► Tämän merkin huomiotta jättäminen voi vaarantaa ihmisiä.



► Tämän merkin huomiotta jättäminen voi johtaa vaurioihin ajoneuvon sisällä tai sen ulkopuolella.



► Tämä merkki viittaa suosituksiin tai erityisohjeisiin.



► Tämä merkki ohjaa ympäristötietoiseen käyttäytymiseen.

Matkailuauton mukana saat kansion, jossa on seuraavat ajoneuvopaperit:

- Eri asennettujen laitteiden käyttö- ja asennusohjeet
- Ajoneuvon alustan valmistajan täydellinen asiakirjasarja
- Kaasulaitteistojen Saksan määräyksiä vastaava tarkastustodistus

**Tässä käyttöohjeessa on lukuja, joissa kuvataan mallikohtaisia varusteita tai lisävarusteita. Näitä lukuja ei ole merkitty erikseen. On mahdollista, että ajoneuvossasi ei ole näitä lisävarusteita. Joissakin kuvissa ja kuvauksissa ajoneuvon varustelu voi tämän vuoksi olla erilainen.**

Toisaalta ajoneuvosi voi olla varustettu lisävarusteluilla, joita ei kuvata tässä käyttöohjeessa.

Lisävarusteet on kuvattu sikäli kuin ne vaativat selitystä.

Huomioi mukaan liitetyt erilliset käyttöohjeet.



► "Oikealla", "vasemmalla", "edessä", "takana" koskevat ajoneuvon eri puolia aina sen kulkusuuntaan päin katsottuna.

► Kaikki mitat ja painot ovat "noin"-mittoja ja -painoja.

Oikeus takuuseen raukeaa, jos tämän käyttöohjeen ohjeita ei noudateta ja ajoneuvoon syntyy siksi vaurio.

Kehitämme ajoneuvojamme jatkuvasti. Tämän vuoksi pidätämme oikeuden muotoon ja varusteluun liittyviin sekä teknisiin muutoksiin. Tämän käyttöohjeen sisällöstä ei ole tästä syystä mahdollista esittää vaatimuksia valmistajaa kohtaan. Käyttöohjeessa on kuvattu painoajankohtaan mennessä tunnetut ja käyttöön otetut varusteet.

Uudelleen painaminen, kääntäminen ja monistaminen ei ole osittainkaan sallittu ilman valmistajan kirjallista lupaa.



## 2.1 Yleistä

Ajoneuvo on rakennettu tekniikan nykytason ja hyväksytyjen turvallisuusteknisten säästösten mukaisesti. Siitä huolimatta käyttöohjeen turvallisuusmääräysten noudattamatta jättäminen voi johtaa ihmisten loukkaantumiseen tai ajoneuvon vaurioitumiseen.

Varusta ajoneuvo ennen ensimmäistä käyttöönottoa lain edellyttämällä varusteilla (esim. ensiapulaatikko, varoitusliivi, varoituskolmio jne.). Noudata ulkomaanmatkoilla varusteita koskevia vastaavia määräyksiä.

Ajoneuvoa tulee käyttää vain teknisesti moitteettomassa kunnossa. Noudata käyttöohjetta.

Viat, jotka vaarantavat matkustajat tai ajoneuvon, on annettava heti ammattihenkilökunnan korjattaviksi. Laajempien vahinkojen välttämiseksi on häiriöiden esiintyessä muistettava käyttäjän vahingonrajoitusvelvollisuus.

Ajoneuvon jarrulaitteiston ja kaasulaitteiston saa tarkastaa ja sitä saa korjata vain valtuutetussa korjaamossa.

Muutoksia asunto-osassa saa tehdä vain valmistajan luvalla.

Ajoneuvo on tarkoitettu ainoastaan henkilöiden kuljetukseen. Kuljeta matkavaroita ja tarvikkeita vain teknisesti sallitun kokonaispainon rajoissa.

Noudata valmistajan määräämiä tarkastus- ja huoltoaikavälejä.

## 2.2 Tekniset tiedot



- ▷ Sitovat tekniset tiedot on ilmoitettu ajoneuvopapereissa.
- ▷ Ajoneuvon mitat sekä ominaispaino voivat muuttua lisävarusteiden tai lisävarustelun asentamisen seurauksena. Tästä voi seurata sallitun henkilömäärän pienentyminen. Tehtaan asettamissa rajoissa tapahtuvat poikkeamat (+/- 5 %) ovat mahdollisia ja sallittuja.

Lisätietoja löydät perusajoneuvon valmistajan käyttöohjeesta. Tekniset tiedot eivät kuulu käyttöohjeeseen.

Tekniset tiedot löytyvät valmistajan asiakirjoista, mutta myös valtuutettu myyjä tai huoltoliike neuvoo mielellään.





## 2.3 Ympäristöohjeita



- ▷ Älä haittaa luonnon rauhaa ja puhtautta.
- ▷ Muista aina: Minkäänlainen jätevesi tai talousjäte ei kuulu katuviemäriin tai luontoon.
- ▷ Kerää jätevedet vain jätevesisäiliöön tai hätätapauksessa muuhun tarkoitukseen sopivaan astiaan.
- ▷ Jätevesisäiliön ja WC-kasetin tai septitankin saa tyhjentää vain merkityillä paikoilla jätepisteissä, leirintäalueilla tai pysähtymispaikoilla. Noudata kaupunkien ja kuntien alueella oleskellessasi pysähtymispaikoilla olevia ohjeita tai tiedustelee tyhjennysmahdollisuuksista.
- ▷ Tyhjennä jätevesisäiliö mahdollisimman usein, myös vaikka jätevesisäiliö ei olisikaan täynnä (hygieniä).
- ▷ Huuhdo jätevesisäiliö ja tarvittaessa poistojohdin mahdollisuuksien mukaan jokaisen tyhjennyksen jälkeen puhtaalla vedellä.
- ▷ Älä päästä WC-kasettia tai septitankkia täyttymään liian täyteen. Tyhjennä WC-kasetti tai septitankki välittömästi viimeistään silloin, kun täyttömäärän ilmaisin syttyy.
- ▷ Lajittele talousjäte myös matkoilla lasiin, peltipurkkeihin, muoviin ja kompostijätteeseen. Kysy tyhjennysmahdollisuuksista kulloisestakin oleskelupaikasta. Talousjätettä ei saa panna pysäköintialueiden jäteastioihin.
- ▷ Vältä ajoneuvon turhaa tyhjäkäyntiä. Kylmästä, tyhjäkäynnissä olevasta moottorista lähtee erityisen paljon haitallisia aineita. Moottorin käyttölämpötila saavutetaan nopeimmin ajon aikana.
- ▷ Käytä toalettia varten ympäristöystävällistä ja biologisesti hajoavaa kemikaalia ja säännöstele varovasti.
- ▷ Kun oleskelet kauemmin kaupungeissa ja kunnissa, käytä erityisesti matkailuautoille tarkoitettuja pysäköintipaikkoja. Tiedustelee ko. kaupungin tai kunnan pysäköintimahdollisuuksia.
- ▷ Jätä pysähtymispaikat aina lähtiessäsi puhtaaksi.





## Katsaus kappaleeseen

Tässä kappaleessa on tärkeitä turvaohjeita. Turvaohjeiden tarkoitus on suojella henkilövammoilta ja materiaalivahingoilta.

### 3.1 Palontorjunta

#### 3.1.1 Palovaaran välttäminen



- ▶ Älä koskaan jätä lapsia yksin ajoneuvoon.
- ▶ Pidä palavat materiaalit kaukana lämmityslaitteista ja keittolaitteista.
- ▶ Älä koskaan käytä kannettavia lämmityslaitteita tai keittolaitteita.
- ▶ Anna sähkölaitteiston, kaasulaitteiston ja asennettujen laitteiden muutokset vain ammattilaisen tehtäväksi.

#### 3.1.2 Tulen sammuttaminen



- ▶ Pidä ajoneuvossa aina mukana kuivajauhesammutinta. Sammuttimen on oltava hyväksytyt, tarkistettu ja käden ulottuvilla.
- ▶ Sammutin ei kuulu toimituskokonaisuuteen.
- ▶ Tarkastuta sammutin säännöllisesti valtuutetussa huoltoliikkeessä. Huomioi tarkastuspäivämäärä.
- ▶ Pidä sammutuspeite valmiina lieden lähetyvillä.

#### 3.1.3 Tulipalon sattuessa



- ▶ Evakuoi kaikki sisällä olijat.
- ▶ Kytke sähkönsyöttö pois päältä ja irrota se verkosta.
- ▶ Sulje kaasupullon pääsulkuventtiili.
- ▶ Tee hälytys ja kutsu palokunta.
- ▶ Pyri sammuttamaan tuli, jos se on mahdollista riskittä.



- ▷ Ota selvää hätäuloskäyntien sijainnista ja käytöstä.
- ▷ Pidä pakotiet vapaina.
- ▷ Noudata sammuttimen käyttöohjetta.

Hätäuloskäynneiksi käyvät kaikki ikkunat ja ovet, jotka täyttävät seuraavat kriteerit:

- Avautuu ulospäin tai työnnetään vaakasuunnassa
- Avauskulma vähintään 70°
- Aukon läpimitta vähintään 450 mm
- Etäisyys ajoneuvon lattiasta korkeintaan 950 mm



### 3.2 Yleistä



- ▶ Ajoneuvon sisällä oleva happi kuluu hengityksestä tai kaasukäyttöisten laitteiden käytöstä johtuen. Sen vuoksi käytettyä ilmaa tulee koko ajan korvata. Tähän tarkoitukseen ajoneuvossa on pakkotuuletus (esim. kattoluukku pakkotuuletuksella). Älä koskaan peitä tuuletusaukoja sisältä tai ulkoa, esim. talvisuojalla, tai poista niitä. Pidä pakkotuuletusaukot puhtaana lumesta ja lehdistä. Tukeutumisvaara korkean CO<sub>2</sub>-pitoisuuden takia.
- ▶ Huomioi ovien korkeus.



- ▷ Kiinteästi asennettujen laitteiden suhteen (lämmitin, liesi, jääkaappi jne.) sekä perusajoneuvon (moottori, jarrut jne.) suhteen ratkaisevassa asemassa ovat näiden omat käyttöohjeet. Noudata ehdottomasti.
- ▷ Lisävarusteiden tai erikoisvarusteiden asennus saattaa muuttaa ajoneuvon mittoja, painoa ja ajo-ominaisuuksia. Lisäosat täytyy osittain kirjata ajoneuvopapereihin.
- ▷ Käytä vain ajoneuvolle sallittuja vanteita ja renkaita. Tietoja sallittujen vanteiden ja renkaiden koosta saat ajoneuvon papereista tai kysymällä valtuutetuilta myyjiltä ja huoltokorjaamoilta.
- ▷ Pysäköidessäsi ajoneuvon vedä seisontajarru tiukasti päälle.



- ▷ Kun lähdet ajoneuvosta, sulje aina ovet, ulkoluukut ja ikkunat.
- ▷ Pidä lain edellyttämiä varusteita (esim. ensiapulaatikko, varoitusliivi, varoituskolmio jne.) aina mukana. Vieraan maan vastaavat määräykset ovat voimassa ulkomaanmatkoilla.
- ▷ Ajoneuvoa saa kuljettaa liikenteessä ainoastaan silloin, kun ajoneuvon kuljettajalla on tälle ajoneuvoluokalle voimassa oleva ajolupa.
- ▷ Kun myyt ajoneuvon, luovuta uudelle omistajalle kaikki ajoneuvon ja siihen asennettujen laitteiden käyttöohjeet.

### 3.3 Liikenneturvallisuus



- ▶ Ennen kuin aloitat matkan, kokeile merkinanto- ja valolaitteiden, ohjauksen ja jarrujen toimivuus.
- ▶ Kun ajoneuvo on seissyt pidemmän ajan (n. 10 kk), tarkistuta jarrut ja kaasulaitteisto valtuutetussa korjaamossa.
- ▶ Varmista jokaisen matkan alkaessa ja myös lyhyiden pysähdysten jälkeen, että astinlauta on kokonaan sisällä.
- ▶ Käännä kaikki käännettävät istuimet ajosuuntaan ja lukitse ne paikalleen ennen ajon alkua. Käännettävien istuinten täytyy olla lukittuina ajosuuntaan ajon aikana.
- ▶ Sijoita kaikki irralliset ja liikkuvat esineet turvalliseen paikkaan ennen ajoon lähtemistä.
- ▶ Sijoita litteä kuvaruutu ennen ajoon lähtemistä turvallisesti.
- ▶ Henkilöt saavat ajon aikana oleskella vain sallituilla istumapaikoilla (katso kappale 5). Istumapaikkojen sallittu määrä selviää ajoneuvopapereista.
- ▶ Istumapaikoilla on turvavöiden käyttövelvollisuus.



- ▶ Lukitse turvavyö ennen matkan alkua ja pidä turvavyö lukittuna koko matkan ajan.
- ▶ Lasten tulee käyttää aina lapsille tarkoitettuja turvalaitteita, jotka vastaavat kulloisenkin lapsen kokoa ja painoa.
- ▶ Lasten turvalaitteet tulee kiinnittää siihen tarkoitetuille istuinpaikoille. Kun apuohjaajan istuimen ilmatyyny on aktivoitu, apuohjaajan istuimella saa käyttää vain lasten kasvot menosuuntaan -turvalaitteita.
- ▶ Perusajoneuvo on hyötyajoneuvo (pakettiauto). Aja tämän mukaisesti.
- ▶ Ota ajoneuvon kokonaiskorkeus (kattokuormat mukaan luettuina) huomioon alikuluissa, tunneleissa ja vastaavissa.
- ▶ Katon on oltava talvella puhdas lumesta ja jäältä ennen ajon alkua.
- ▶ Tarkasta säännöllisesti ennen ajon alkua tai 2 viikon välein rengaspaine. Väärä rengaspaine aiheuttaa liiallista kulumista ja saattaa johtaa renkaiden vahingoittumiseen ja jopa rengasrikkoihin. Kuljettaja saattaa menettää ajoneuvon hallinnan (katso luku 14.6).
- ▶ Lämmitintä ei saa käyttää huoltoasemilla. Räjähdyksivaara!
- ▶ Älä käytä lämmitintä suljetuissa tiloissa. Tukehtumisvaara!



- ▷ Jaa ajoneuvon kuorma ennen ajon alkua tasaisesti (katso kappale 4).
- ▷ Huomioi suurin teknisesti sallittu kokonaisuudessa ja suurin teknisesti sallittu akselimassa kuormattaessa ajoneuvoa ja tauoilla, kun kuormaat lisää esim. matkatavaroita tai elintarvikkeita (katso ajoneuvopaperit).
- ▷ Varmista ennen ajon lähtemistä, ettei takaosan poikittaisessa säilytystilassa ole esineitä (esim. kypäriä, kampia), jotka voisivat pudota ulos.
- ▷ Sulje ennen ajon alkua kaapinovek, WC-tilan ovi, kaikki laatikot ja luukut. Lukitse jääkaapin oven varmistin.
- ▷ Irrota ripustuspyytä ennen ajon lähtemistä ja kiinnitä se vuodelaatikoon hihnalla (yhdessä patjojen kanssa).
- ▷ Sulje ikkunat ja kattoluukut ennen ajon lähtemistä.
- ▷ Sulje ennen ajon alkua kaikki ulkoluukut ja lukitse niiden lukot.
- ▷ Ota mahdolliset ulkoiset tuet pois ennen ajon lähtemistä.
- ▷ Kiristä pyörien pultit/mutterit ennen ensimmäistä ajoa ja jokaisen pyörän vaihdon jälkeen 50 km:n ajon jälkeen. Tarkista myöhemmin ajoittain, että ne ovat tiukasti kiinni. Kiristyksen vääntömomentti, katso kappale 14.
- ▷ Renkaiden ikä saa olla enintään 6 vuotta, sillä materiaali haurastuu ajan myötä (katso kappale 14).
- ▷ Renkasiin, pyörien ripustukseen ja ohjaukseen kohdistuu lumiketjuja käytettäessä lisärasitus. Aja lumiketjuja käyttäessäsi hitaasti (korkeintaan 50 km/h) ja ainoastaan teillä, jotka ovat kokonaan lumen peitossa. Ajoneuvo voi muuten vahingoittua.



### 3.4 Perävaunun käyttö



- ▶ Noudata varovaisuutta kiinnittäessäsi ja irrottaessasi perävaunua. Onnettomuus- ja loukkaantumisvaara!
- ▶ Kun ajoneuvoa siirrellään perävaunun kiinnittämistä ja irrottamista varten, kukaan ei saa oleskella matkailuauton ja perävaunun välissä.

### 3.5 Kaasulaitteisto

#### 3.5.1 Yleisiä ohjeita



- ▶ Kaasulaitteiston omistaja on vastuussa toistuvien tarkistusten suorittamisesta ja huoltovälien noudattamisesta.
- ▶ Ennen ajon alkua, ajoneuvosta poistuttaessa tai kun kaasulaitteita ei käytetä, kaikki kaasun sulkuventtiilit ja kaasupullon pääsulkuventtiili on suljettava.
- ▶ Tankattaessa, autolautoilla ja autotallissa kaikki kaasukäyttöiset laitteet on kytkettävä pois päältä (lämmitys, liesi). Räjähdyksivaara!
- ▶ Kaasukäyttöistä laitetta ei saa käyttää suljetuissa tiloissa (esim. autotalleissa). Myrkytys- ja tukehtumisvaara!
- ▶ Anna kaasulaitteistoa koskevat korjaukset, huolto ja muutokset vain valtuutetun ammattikorjaamon tehtäviksi.
- ▶ Anna valtuutetun korjaamon tarkastaa kaasulaitteisto ennen käyttöönottoa kansallisten määräysten mukaisesti. Tämä koskee myös rekisteröimättömiä ajoneuvoja. Jos kaasulaitteistossa ilmenee muutoksia, kaasulaitteisto on välittömästi annettava valtuutetun korjaamon tarkastettavaksi.
- ▶ Myös paineenalennusventtiili, kaasuletkut ja pakoputket täytyy tarkastaa. Paineenalennusventtiili ja kaasuletkut on vaihdettava kansallisten määräaikaisten sisällä (viimeistään 10 vuoden jälkeen). Ajoneuvon haltija on vastuussa toimenpiteen toimeksiannosta.
- ▶ Kaasulaitteiston viat (kaasun haju, kaasun suuri kulutus) aiheuttavat räjähdysvaaran! Sulje kaasupullon pääsulkuventtiili välittömästi. Avaa ikkunat ja ovet ja tuuleta kunnolla.
- ▶ Kaasulaitteiston viassa: Älä polta, älä sytytä avointa tulta äläkä käytä sähköisiä kytkimiä (valovirrankytkimiä tms.). Tarkasta kaasua johtavien osien ja johdinten läpäisemättömyys vuotopaikanetsintäsuihkeella. Älä tarkasta avotulen avulla.
- ▶ Sisäisiin liitoskappaleisiin saa liittää vain niihin tarkoitettuja laitteita. Mikään laitetta ei saa käyttää ajoneuvon ulkopuolella sen ollessa kytkettynä sisäiseen liitoskappaleeseen.
- ▶ Ruoan laittaminen ajon aikana on kielletty.
- ▶ Huolehdi riittävästä tuuletuksesta ennen lieden käyttöönottoa. Avaa ikkuna tai kattoluukku.
- ▶ Älä käytä kaasuliettä lämmitykseen.
- ▶ Jos kaasulaitteita on useampia, jokaisella kaasulaitteella on oltava oma sulkuventtiilinsä. Kun yksittäisiä kaasulaitteita ei käytetä, kulloisenkin laitteen sulkuventtiili on suljettava.



- ▶ Liekinvarmistinten on sulkeuduttava minuutin kuluessa kaasuliekin sammumisesta. Tällöin kuuluu napsahdus. Tarkasta toiminto silloin tällöin.
- ▶ Asennetut laitteet on tarkoitettu käytettäväksi ainoastaan propaani- tai butaani-kaasulla tai näiden sekoituksella. Kaasupaineen säädin sekä kaikki asennetut kaasulaitteet on tarkoitettu käytettäväksi 30 mbar -käyttöpaineella.
- ▶ Propaanikaasu voi kaasuuntua jopa -42 °C:ssa, butaani-kaasu puolestaan vain enintään 0 °C:ssa. Näiden rajojen tultua ylityiksi kaasupainetta ei enää ole. Butaani-kaasu ei sovellu talvikäyttöön.
- ▶ Kaasupullokotelo on tarkoituksensa ja rakenteensa vuoksi ulospäin avoin tila. Vakiona asennettua pakkotuuletusta ei saa peittää tai sulkea. Ulosvirtaavaa kaasua ei muuten voi johtaa ulos.
- ▶ Kaasupullokoteloa ei saa käyttää tavaratilana.
- ▶ Varmista kaasupullokotelo asiattomien pääsylvästä. Sulje käynti tätä varten.
- ▶ Kaasupullon pääsulkuventtiiliin luo tulee olla vapaa pääsy.
- ▶ Liitä vain kaasulaitteita (esim. kaasugrilli), jotka on suunniteltu 30 mbar -kaasupaineelle.
- ▶ Pakoputken on oltava liitetty lämmittimeen ja lämmittimen piippuun tiiviisti ja lujasti. Pakoputkessa ei saa olla vaurioita.
- ▶ Pakokaasujen on päästävä poistumaan ulos ja raittiin ilman on päästävä tulemaan sisään esteettä. Pidä siksi pakokaasun poistoputket ja imuaukot puhtaina ja vapaina (esim. lumesta ja jäästä). Lumipenkat tai helmat eivät saa olla kiinni ajoneuvossa.

### 3.5.2 Kaasupullo



- ▶ Käsittele täysiä tai tyhjennettyjä kaasupulloja ajoneuvon ulkopuolella vain, kun pääsulkuventtiili on kiinni ja suojakorkki paikoillaan.
- ▶ Kuljeta kaasupulloja vain kaasupullokotelossa.
- ▶ Aseta kaasupullot kaasupullokoteloon pystyyn.
- ▶ Sido kaasupullot kiinni niin, että ne eivät voi kääntyä tai kaatua.
- ▶ Liitä kaasuletku ilman jännitteitä kaasupulloon.
- ▶ Aseta suojakorkki aina paikalleen, kun kaasupullot eivät ole liitetynä kaasuletkuihin.
- ▶ Sulje kaasupullon pääsulkuventtiili ennen kuin paineenalennusventtiili tai kaasuletku irrotetaan kaasupullosta.
- ▶ Ruuvaa kaasuletku irti kaasupullosta käsin tai sopivalla erikoisavaimella liitännästä riippuen ja ruuvaa se jälleen takaisin kaasupulloon. Kaasupullon ruuviliitoksessa on yleensä vasen kierre. **Älä** kiristä liian tiukkaan.
- ▶ Käytä ainoastaan erityisesti ajoneuvokäyttöön tarkoitettuja paineenalennusventtiilejä, joissa on varmuusventtiilit. Muut paineenalennusventtiilit eivät ole sallittuja, ne eivät vastaa kovia kuormituksia.
- ▶ Käytä alle 5 °C:een lämpötilassa paineenalennusventtiiliin jäänpoistolaitteistoa (Eis-Ex).



- ▶ Käytä ainoastaan 11 kg tai 5 kg kaasupulloja. (Kaasupullojen koko voi vaihdella maan mukaan.)
- ▶ Ulkokaasulaitteiden letkujen tulee olla mahdollisimman lyhyitä (enint. 150 cm).
- ▶ Älä koskaan sulje pohjassa kaasupullon alla olevia tuuletusaukkoja.

### 3.6 Sähkölaitteisto



- ▶ Anna vain ammattilaisten tehdä sähkölaitteistoon liittyviä töitä.
- ▶ Ennen kuin teet sähkölaitteiston huoltotöitä, kytke kaikki laitteet ja valaisimet pois päältä, irrota akun liitännät ja ajoneuvo sähköverkosta.
- ▶ Käytä vain alkuperäissulakkeita, jotka vastaavat kooltaa ilmoitettuja arvoja.
- ▶ Vaihda rikkiäiset sulakkeet vain, kun vian syy on tiedossa ja korjattu.
- ▶ Älä koskaan oikosulje tai korjaa sulakkeita.

### 3.7 Vesilaitteisto



- ▶ Vesisäiliöön tai vesijohtoihin jääneestä vedestä tulee nopeasti juotavaksi kelpaamatonta. Puhdista siksi vesijohdot ja vesisäiliö huolellisesti ennen jokaista ajoneuvon käyttöä. Tyhjennä vesisäiliö ja vesijohdot täysin aina ajoneuvon käytön jälkeen.
- ▶ Desinfioi vesilaitteisto ennen ajoneuvon käyttöä sen oltua kauemmin kuin viikon poissa käytöstä (katso luku 12.4).



- ▷ Jollei ajoneuvoa käytetä muutamiin päiviin tai lämmitetä pakkasvaaran aikana, tyhjennä koko vesilaitteisto. Varmista, että 12 V:n syöttö on kytketty paneelista pois päältä. Muuten vesipumppu ylikuumenee ja voi vaurioitua. Jätä vesihanat keskiasentoon auki. Jätä kaikki vedenpoistohanat auki. Näin vältetään kiinteästi asennettujen laitteiden ja ajoneuvon pakkasvahingot sekä kerrostumat vettäjohtavissa rakenneosissa.





## Katsaus kappaleeseen

Tästä kappaleesta löydät tärkeitä tietoja siitä, mitä täytyy ottaa huomioon ennen ajoon lähtemistä ja mitä täytyy tehdä ennen ajoon lähtemistä.

Kappaleen lopusta löydät tarkastuslistan, johon on vielä koottu tärkeimmät seikat.

### 4.1 Ensimmäinen käyttöönotto



- ▷ Kiristä pyörien pultit/mutterit ennen ensimmäistä ajoa ja jokaisen pyörän vaihdon jälkeen 50 km:n ajon jälkeen. Tarkista myöhemmin ajoittain, että ne ovat tiukasti kiinni. Kiristuksen vääntömomentti, katso kappale 14.

Matkailuauton kanssa toimitetaan avainsarja, joka sisältää avaimet perusajoneuvoa ja asunto-osaa varten.

Säilytä aina vara-avain ajoneuvon ulkopuolella. Kirjoita ko. avainnumero muistiin. Jos kadotat avaimen, valtuutettu myyjämme tai korjaamomme voi auttaa.

### 4.2 Kuorma



- ▶ Ajoneuvon ja akselien ylikuormittuminen voi johtaa esimerkiksi ohjausvasteen heikkenemiseen (ajokäyttäytymisen muuttumiseen), renkaiden ylikuormittumiseen ja siten renkaiden puhkeamisriskin lisääntymiseen tai jarrutusmatkan pitenemiseen. Tällöin on vaarana, että menettät ajoneuvon hallinnan ja vaarannat itsesi ja muut tienkäyttäjät. Jos et ole varma, onko kuormattu ajoneuvo suurimman teknisesti sallitun kokonaisuksen mukainen, ajoneuvo voidaan punnita/tarkastaa yleisellä vaa'alla tai jälleenmyyjällä.
- ▶ Ajoneuvopapereissa mainitaan suurin teknisesti sallittu kokonaisuksen massa tai massa mukaan lukien tehtaalla asennetut lisävarusteet (ajoneuvon todellinen massa). Niissä ei kuitenkaan mainita ajoneuvon painoa kuormattuna (katso luku 4.2.1). Oman turvallisuutesi vuoksi suosittellemme, että kuormattu ajoneuvo (kaikkien ajoneuvossa matkan aikana kuljetettavien esineiden ja henkilöiden kanssa) punnitaan ennen ajoon lähtemistä yleisessä ajoneuvovaa'assa.
- ▶ Sovita nopeus kuormaan. Suuri kuorma pidentää jarrutusmatkaa.



- ▷ Ajoneuvopapereissa mainittu suurin teknisesti sallittu kokonaisuksen massa (sallittu kokonaispaino) ja suurin teknisesti sallittu akselimassa eivät saa ylittyä kuorman takia.
- ▷ Asennetut lisävarusteet ja tarvikkeet pienentävät kuormaa.
- ▷ Älä kuormita vuoteita pistemäisesti. Vuoteiden suurimmat sallitut kuormat viittaavat tasaiseen kuormitukseen.
- ▷ Ota lastauksen aikana huomioon, että kuorman painopiste on mahdollisimman alhaalla. Se voi muussa tapauksessa vaikuttaa ajoneuvon ajo-ominaisuuksiin.



- ▷ Jos ajoneuvo ylittää valmistajan määrittelemän suurimman teknisesti sallitun kokonaisuksen käytännön ajon aikana, siitä voidaan antaa sakko tai se voi johtaa vakuutuksen menetykseen.



### Suurimmat sallitut kuormat

Nimi		Kuormitus (kg)
Polkupyöräteline	2 pyörälle	Yhteensä 35 (kiskoa kohti 18)
Kapea vuode		100
Parivuode (poikittaistakavuode)		200
Kerrossänky (vuodetta kohden)		100
Istuinryhmä, joka on muutettu vuoteeksi		70

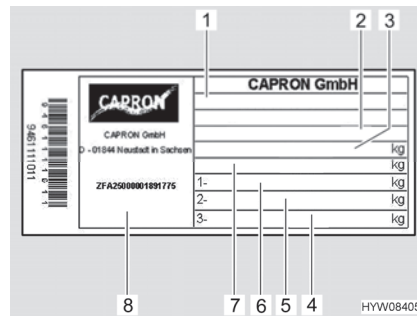
#### 4.2.1 Käsitteet



- ▷ Tekniikassa käytetään nykyään sanan "paino" sijasta termiä "massa". Jokapäiväisessä kielenkäytössä on "paino" kuitenkin yleisempi. Sen vuoksi ymmärrettävyyden parantamiseksi käytetään seuraavissa luvuissa termiä "massa" vain kiinteissä ilmauksissa.

### Suurin teknisesti sallittu kokonaisuus

Suurin teknisesti sallittu kokonaisuus on valmistajan määrittämä arvo, jota ajoneuvo ei saa turvallisuussyistä ylittää kuormattunakaan (esim. 3500 kg). Tiedot valitsemasi mallin suurimmasta teknisesti sallitusta kokonaisuudesta löytyvät rekisteröintiasiakirjoista ja ajoneuvoon kiinnitetystä korivalmistajan tehdaskilvestä.



Kuva 1 Valmistajan kilpi

- 1 Typpi
- 2 Valmistajalyhenne ja asunto-osan numero
- 3 Ajoneuvon teknisesti sallittu kokonaisuus
- 4 Tyhjä
- 5 Suurin teknisesti sallittu kokonaisuus taka-akselilla
- 6 Suurin teknisesti sallittu kokonaisuus etuakselilla
- 7 Perävaunulla varustetun ajoneuvon teknisesti sallittu kokonaisuus
- 8 Sarjanumero

Suurin teknisesti sallittu kokonaisuus kuormattuna koostuu **ajoneuvon todellisesta massasta ja kuormasta**.

Valmistaja ilmoittaa suurimman teknisesti sallitun kokonaisuuden kuormattuna (sallittu kokonaisuus) ajoneuvopapereissa.

### Ajoneuvon todellinen massa

Ajoneuvon todellinen massa koostuu ajoneuvon massasta ajokunnossa ja tehtaalla asennettujen lisävarusteiden painosta.

**Massa ajokunnossa**

Massa ajokunnossa on ajokuntoisen vakioajoneuvon paino (ilman tehtaalla asennettuja lisävarusteita).

Ajoneuvon massa ajokunnossa koostuu seuraavista tekijöistä:

- Tyhjäpaino (tyhjän ajoneuvon massa) tehtaalla asennettu vakiovarustus mukaan luettuna (ilman tehtaalla asennettuja lisävarusteita)
- Kuljettajan paino
- Perusvarustuksen paino
- Täytetyt voitelurasvat, öljyt ja jäähdytysnesteet
- 100 % täysi raikasvesisäiliö
- 100 % täysi alumiinikaasupullo
- 90 % täysi polttoainesäiliö

Kuljettajan painoksi lasketaan aina 75 kg, riippumatta kuljettajan todellisesta painosta.

Perusvarustus käsittää kaikki varusteet ja nesteet, jotka ovat ajoneuvon turvallisen ja asianmukaisen käytön kannalta välttämättömiä. Perusvarustuksen paino sisältää:

- Täytetty puhdasvesijärjestelmä
- Täytetty lämmitysjärjestelmä
- Täytetty WC-huuhtelujärjestelmä
- Liitäntäjohdot 230 V:n syötölle

Jätevesisäiliö ja septitankki ovat tyhjiä.

Valmistaja ilmoittaa ajoneuvon massan ajokunnossa ja ajoneuvon todellisen massan ajoneuvopapereissa.

**Jäljellä oleva kantavuus**

Jäljellä olevan kuormitettavuuden määrittämiseksi on tärkeää, että tiedät ajoneuvosi todellisen punnitun massan. Siksi määrittelemme ajoneuvoasi valmistettaessa sen todellisen painon ensimmäistä kertaa punnitsemalla sen tuotantolinjan lopussa. Tähän sisältyy massa ajokelpoisessa kunnossa sekä kaikkien tilattujen ja tehtaalla asennettujen lisävarusteiden paino.

Tämän todellisen punnitun massan avulla voit laskea jäljellä olevan kuormitettavuuden matkatavaroille tai muille lisävarusteille.

**Esimerkki:**

Suurin teknisesti sallittu kokonaispaino - todellinen punnittu massa - matkustajien massa = jäljellä oleva sallittu kuormitus  
 $3500 \text{ kg} - 3000 \text{ kg} - 225 \text{ kg} (3 \times 75 \text{ kg}) = 275 \text{ kg}$



- ▷ Huomaa, että tehtaan laskelma jäljellä oleva sallittu kuormitus kuljettajan massan (joka sisältyy todelliseen punnittuun massaan) ja matkustajien massan osalta on n. 75 kg istuinta kohti. Erilaisten ruumiinpainojen vuoksi ajoneuvon todellinen sallittu kuormitus voi muuttua.
- ▷ Tehtaalla punnitun ajoneuvon todellinen massa voi jälkikäteen hieman vaihdella sääolosuhteiden ja esimerkiksi kosteuden imeytymisen tai vapautumisen vuoksi. Ajoneuvon mahdolliset myöhemmät muutokset, esim. lisävarusteiden asentaminen jälleenmyyjän luona tai muut laajennukset ja/tai muutostyöt, vaikuttavat lisäksi ajoneuvon ilmoitettuun todelliseen punnittuun massaan ja näin ollen myös jäljellä olevaan sallittuun kuormitukseen. Jälleenmyyjä on vastuussa siitä, että suurin teknisesti sallittu kokonaisuus ei ylitä tehtaalla toimituksen jälkeen ja heti, kun jälleenmyyjä on luovuttanut ajoneuvon, olet itse vastuussa siitä, ettei se ylitä suurinta teknisesti sallittua kokonaisuutta. Jos et ole varma, onko kuormattu ajoneuvo suurimman teknisesti sallitun kokonaisuuden mukainen, ajoneuvo voidaan punnita/tarkastaa yleisellä vaa'alla tai jälleenmyyjällä.



- ▷ Ilmoitamme jälleenmyyjälle tehtaalla punnitsemamme ajoneuvon todellisen massan ja jäljellä olevan sallitun kuormituksen tilityksen yhteydessä. Heidän on välitettävä viesti sinulle. Jos näin ei ole tehty, ota yhteyttä jälleenmyyjään ja pyydä lisätietoja. Vaakamme täyttävät kaikki lakisääteiset ja standardien vaatimukset, ja ne huolletaan, testataan ja kalibroidaan säännöllisesti. Pieni toleranssi on kuitenkin teknisesti väistämätön. Lisäksi ajoneuvon paino voi hieman vaihdella sääolosuhteiden ja esimerkiksi kosteuden imeytymisen tai vapautumisen vuoksi. Ajoneuvon todellinen paino voi siis poiketa muutaman kilon ilmoitetusta todellisesta painosta.

Kuorma koostuu seuraavista seikoista:

- Normaali kuorma
- Lisävarusteet
- Henkilökohtaiset varusteet



- ▷ Ajoneuvon kuormaa voidaan lisätä pienentämällä sen todellista massaa. Tätä varten on esimerkiksi sallittua tyhjentää nestesäiliöitä tai ottaa kaasupullot pois ajoneuvosta.

Kuorman yksittäisten osien selitykset löydät seuraavasta tekstistä.

#### Normaali kuorma

Normaali kuorma on paino, jonka valmistaja on tarkoittanut matkustajille.

Normaali kuorma tarkoittaa: Jokaista valmistajan tarjoamaa matkustajapaikkaa kohti lasketaan 75 kg:n paino matkustajien todellisesta painosta riippumatta. Kuljettaja sisältyy jo ajokuntoisen ajoneuvon massaan ja sitä ei saa laskea mukaan.

Istuinpaikkojen lukumäärä ilmoitetaan valmistajan toimesta ajoneuvopapereissa.

#### Lisävarusteet

Lisävarusteisiin kuuluvat kaikki vakiovarusteisiin kuulumattomat varustuksen osat, jotka on asennettu ajoneuvon valmistajan vastuulla.

- Perävaunun vetokoukku
- Kattoreelinki
- Markiisi
- Polkupyörä- tai moottoripyöräteline
- Satelliittilaitteisto

Erilaisten lisävarusteiden painot saa valmistajalta.

#### Henkilökohtaiset varusteet

Henkilökohtainen varustus käsittää kaikki ajoneuvossa kuljetettavat esineet, jotka eivät kuulu normaaliin kuormaan tai lisävarusteisiin. Henkilökohtaisiin varusteisiin kuuluvat esimerkiksi:

- Elintarvikkeet
- Astiat
- Vaatteet
- Vuodevaatteet
- Leikkikalut
- Kirjat
- WC-tarvikkeet
- Pienet sähkölaitteet (esim.kahvinkeitin)



Henkilökohtaiseen varustukseen kuuluvat näiden sijoituspaikasta riippumatta lisäksi:

- Eläimet
- Polkupyörät
- Urheiluvarusteet

Henkilökohtaisiin varustuksiin valmistajan tulee ottaa huomioon vähintään seuraavan kaavan mukaan selvitettävä paino:

**Kaava** Vähimmäismassa  $M$  (kg) =  $10 \times N + 10 \times L$

**Selitys**  $N$  = valmistajan määrittelemä henkilöiden maksimilukumäärä, kuljettaja mukaan luettuna

$L$  = ajoneuvon kokonaispituus metreinä

#### 4.2.2 Kuorman laskeminen



- ▶ Suurinta teknisesti sallittua kokonaismassa kuormattuna ei saa koskaan ylittää!
- ▶ Ajoneuvopapereissa on mainittu suurin teknisesti sallittu kokonaismassa tai massa mukaan lukien tehtaalla asennetut lisävarusteet (todellinen massa). Niissä ei ole kuitenkaan mainittu ajoneuvon painoa kuormattuna (katso luku 4.2.1). Oman turvallisuutesi vuoksi suosittelemme, että kuormattu ajoneuvo (kaikkien ajoneuvossa matkan aikana kuljetettavien esineiden ja henkilöiden kanssa) punnitaan ennen ajon lähtemistä yleisessä ajoneuvovaa'assa.

Kuorma (katso luku 4.2.1) on seuraavien painojen välinen painoero

- suurin teknisesti sallittu kokonaismassa kuormitettuna ja
- ajoneuvon todellinen massa.

#### Esimerkki kuorman määrittämisestä

	Laskennallinen paino kiloina (kg)	Laskelma
Suurin teknisesti sallittu kokonaismassa ajoneuvopaperien mukaisesti	3500	
Ajoneuvon todellinen massa mukaan lukien ajoneuvopaperien mukaiset vakiovarusteet	- 3070	
<b>Sallittu kuorma</b>	<b>430</b>	
Vakioarvo 10 kg ajoneuvon pituusmetriä kohden (esimerkissä: 7,00 m)	-70	
Normaali kuormitus, esim. 3 henkeä à 75 kg	- 225	
Lisävarusteet ja tarvikkeet	- 40	
<b>Henkilökohtainen hyötymassa</b>	<b>= 95</b>	

Hyötymassa lasketaan asetuksen (EY) Nro 1230/2012 perusteella.

Kantavuuden laskenta kuormatun ajoneuvon suurimman teknisesti sallitun kokonaismassan ja valmistajan ilmoittaman ajoneuvon todellisen massan erosta on kuitenkin vain teoreettinen arvo.



Todellisen kuorman voi selvittää vain, kun ajoneuvo täytetyillä säiliöillä (polttoaine ja vesi), täytetyillä kaasupulloilla ja koko lisävarustuksella (ja tarvikeilla) punnitaan yleisessä ajoneuvovaa'assa.

Toimi seuraavasti:

- Aja ajoneuvo ensin vain etupyörillä vaa'alle ja punnitse.
- Aja lopuksi ajoneuvo takapyörillä vaa'alle ja punnitse.

Yksittäiset arvot antavat tämänhetkisen akselikantavuuden. Nämä ovat ajoneuvon oikean kuormauksen kannalta tärkeitä (katso luku 4.2.3). Arvojen summa antaa ajoneuvon tämänhetkisen painon.

Suurimman teknisesti sallitun kokonaisuksen kuormattuna ja ajoneuvon punnitun massan erotus antaa todellisen kantavuuden.

Siitä taas voi selvittää henkilökohtaiselle varustukselle jäävän painon:

- Selvitä mukana matkustavien henkilöiden paino ja vähennä todellisen kuorman arvosta.

Tuloksena on paino, jonka voi kuormata henkilökohtaisilla varusteilla.

### 4.2.3 Kuorman kiinnittäminen ja jakautuminen



- ▶ Suurinta teknisesti sallittua kokonaispainoa kuormattuna ei saa turvallisuuksista koskaan ylittää.
- ▶ Jakaa kuorma tasaisesti ajoneuvon vasemmalle ja oikealle puolelle.
- ▶ Jaa kuorma tasaisesti molemmille akseleille. Ota huomioon ajoneuvo-papereissa mainittu suurin teknisesti sallittu akselimassa. Ota lisäksi huomioon renkaiden sallittu kantavuus (katso kappale 14).
- ▶ Taka-akselin takana olevat painavat kuormat voivat keventää etuakselin kuormaa vipuvaikutuksella ( $\frac{1}{2} \uparrow$ ). Tämä koskee erityisesti suurta peräilytystä, jos takatelineessä kuljetetaan moottoripyörää tai jos takaosan tavaratila on raskaasti kuormattu. Etuakselin keveneminen vaikuttaa kielteisesti etenkin etuvetoisten ajoneuvojen ajo-ominaisuuksiin.
- ▶ Sijoita kaikki esineet niin, etteivät ne pääse liukumaan. Voit tehdä tämän esimerkiksi sijoittamalla esineet vierekkäin niin, että niiden välissä ei ole tyhjää tilaa eivätkä ne pääse liukumaan. Käytä myös liukumattomia mattoja.
- ▶ Sijoita raskaat esineet (etutelta, säilykkeet ym.) lähelle akseleita. Raskaiden esineiden säilyttämiseen sopivat ennen kaikkea alhaalla sijaitsevat säilytystilat, joiden ovi ei aukea ajosuuntaan.
- ▶ Pinoa kevyemmät esineet (vaatteet) yläkaapistoihin.



- ▷ Kuormita yläkaapistoja (luukulliset kaapit) enintään 10 kg:lla juoksumetriä kohti tai 5 kg:lla lokeroa kohti.
- ▷ Kuormita yläsäilytyslokeroita (ilman luukkua) enintään 5 kg:lla lokeroa kohti.
- ▷ Kuormita kaappilokeroita ja lattian lähellä olevia suuria säilytystiloja (ovella tai ilman ovea) enintään 5 kg:lla lokeroa kohti.
- ▷ Kuormita vetolaatikoita enintään 10 kg:lla.
- ▷ Kuormita ruokailuvälinelokeroita enintään 5 kg:lla.



Suuriin tavaratiloihin mahtuu myös painavia esineitä. Etu- tai taka-akselin akselikantavuus ylittyy tällöin.

Yksittäisiä akseleita ei saa ylikuormittaa missään tapauksessa. Sen vuoksi on tärkeää mille etäisyydelle akseleista kuorma sijoitetaan.

Noudata ajoneuvoa lastatessasi seuraavia ohjeita turvallisen ajon varmistamiseksi:

- Matkatavarat ja muut ajoneuvossa kuljetettavat esineet on laitettava paikoilleen tasaisesti ajoneuvon vasemmalle ja oikealle puolelle.
- Raskaat tai suuret esineet laitetaan mahdollisimman lähelle maata tätä tarkoitusta varten varattuihin säilytyslaatikoihin akselin lähelle, ja ne on kiinnitettävä liukumisen varalta.
- Kevyet ja muut tavarat voidaan säilyttää kaapeissa ja säilytyslokerossa.
- Varmista aina, että kaappien ja säilytyslokeroiden ovet ja luukut ovat kunnolla kiinni.
- Käytä vain sopivia kiinnitysjärjestelmiä liukumisen estämiseksi. Tarkista kaikki kiinnitykset joka kerta ennen ajoa.



- ▶ Epätasainen kuormaus vaikuttaa ajo-ominaisuuksia heikentävästi. Eri-tyisesti takana oleva raskas kuorma johtaa etuakselin kevenemiseen vipuvaikutusten vuoksi ja siten esimerkiksi vetovoiman heikkenemiseen, heikentyneeseen ohjausvasteeseen (muuttunut käsiteltävyys), renkaiden ylikuormittumiseen ja siten lisääntyneeseen renkaiden puhkeamisriskiin. Tällöin on vaarana, että menetät ajoneuvon hallinnan ja vaarannat itsesi ja muut tienkäyttäjät. Kuorma jakautuu tasaisesti koko ajoneuville, mikä takaa optimaaliset ajo-ominaisuudet matkan aikana.



- ▷ Suurinta teknisesti sallittua kokonais- ja akselimassaa ei saa ylittää. Akselimassat on tarkistettava ja niitä on noudatettava erityisesti silloin, kun varastoidaan tai kiinnitetään raskaita lisävarusteita tai lisävarusteita, jotka on kuormitettu voimakkaasti taakse (kuten moottoripyörän tai polkupyörän kannattimet). Jos et ole varma, noudattaako kuormattu ajoneuvo suurinta teknisesti sallittua kokonaismassaa ja akselimassaa, ajoneuvo voidaan punnita/testata yleisellä vaa'alla tai jälleenmyyjällä.
- ▷ Korivalmistaja määrittelee yksittäisille malleille enimmäiskuorman kaappeja, laatikoita, säilytyslokerota tai muita säilytystiloja varten. Tämä on tunnistettavissa tehtaalla kiinnitetyistä tarroista, ja sitä on aina noudatettava. Suurinta teknisesti sallittua kokonaismassaa ja akselimassaa ei kuitenkaan saa ylittää missään tapauksessa. Sen vuoksi on huomattava, että ilmoitettua enimmäiskuormaa ei saa käyttää kokonaisuudessaan, jos se johtaisi suurimman teknisesti sallitun kokonais- tai akselimassan ylittymisen.
- ▷ Lisätietoja oikeasta kuormauksesta on kohdissa "Suurin teknisesti sallittu kokonaismassa" (sivu 18) ja "Suurin teknisesti sallittu kokonaismassa akselilla (akselimassa)" (sivu 24).

Kuorman oikean jakamisen selvittämisessä tarvitaan vaaka, mittanauha, taskulaskin ja hieman aikaa.

Kahdella yksinkertaisella kaavalla voi laskea, miten kuorman paino vaikuttaa akseleihin:

#### Kaavat

$A \times G : R = \text{paino taka-akselilla}$

$\text{Paino taka-akselilla} - G = \text{paino etuakselilla}$



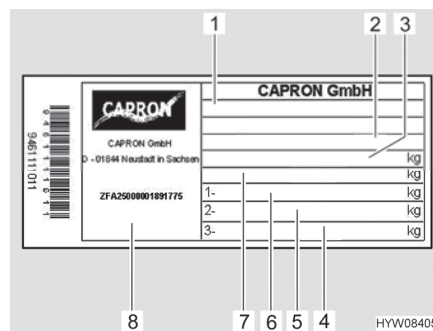
- Selitys**
- A = tavaratilan ja etuakselin välimatka cm:ssä  
 G = kuorman paino tavaratilassa kg:ssa  
 R = ajoneuvon akseliväli cm:ssä



- ▷ Mittaa ajoneuvon ulkopuolella välimatka eturenkaan keskeltä tavaratilan keskelle tai takarenkaan keskelle vaakasuoraan.

**Suurin teknisesti sallittu kokonaismassa akselilla (akselimassa)**

Akselin tai akseliryhmän suurin teknisesti sallittu kokonaismassa (jäljempänä "akselimassa") kuvaa ajoneuvo- ja akselikohtaista kuormitusta, joka voi siirtyä akselin tai akseliryhmän pyöristä tienpintaan. Akselimassa on valmistajan asettama arvo, jota ajoneuvo ei saa ylittää kuormattunakaan. Tiedot ajoneuvosi akselimassoista löytyvät rekisteröintiasiakirjoista ja ajoneuvon kiinnitetystä korivalmistajan tehdaskilvestä.



Kuva 2 Valmistajan kilpi

- 1 Typpi
- 2 Valmistajalyhenne ja asunto-osan numero
- 3 Ajoneuvon teknisesti sallittu kokonaismassa
- 4 Tyhjä
- 5 Suurin teknisesti sallittu kokonaismassa taka-akselilla
- 6 Suurin teknisesti sallittu kokonaismassa etuakselilla
- 7 Perävaunulla varustetun ajoneuvon teknisesti sallittu kokonaismassa
- 8 Sarjanumero



- ▶ Jos suurin teknisesti sallittu kokonaismassa akselilla ylittyy, ajoneuvo voi vaurioitua (esim. akselin katkeamisen tai renkaan puhkeamisen vuoksi) ja ajaminen voi vaikeutua huomattavasti. Tällöin on vaarana, että menetät ajoneuvon hallinnan ja vaarannat itsesi ja muut tienkäyttäjät. Siksi suosittelemme punnitsemaan lopullisesti kuormatun ajoneuvon ja kaikki matkustajat ennen matkan alkua, jotta akselimassan ja teknisesti sallitun kokonaismassan noudattamisesta voidaan varmistua. Tätä varten ajoneuvo voidaan punnita/tarkastaa yleisellä vaalla tai yksittäisillä jälleenmyyjillä.



- ▷ Huomaa, että akselien tai akseliryhmien akselimassat voivat poiketa toisistaan, ja lue sen vuoksi huolellisesti rekisteröintiasiakirjoissa annetut tiedot.
- ▷ Jos ajoneuvo ylittää valmistajan ilmoittaman suurimman teknisesti sallitun kokonaismassan akselilla ajon aikana, siitä voidaan antaa sakko tai se voi johtaa vakuutuksen menetykseen.
- ▷ On mahdollista, että ajoneuvosi alustan valmistaja on määrittänyt etuakselille vähimmäiskuorman parhaiden ajo-ominaisuuksien saavuttamiseksi. Huomioi siksi aina myös alustavalmistajan käyttöohjeissa olevat tätä koskevat tiedot.
- ▷ Lisätietoja oikeasta kuormauksesta on kohdassa "Kuorman kiinnittäminen ja jakautuminen" (sivu 22).



**Akselikantavuuden laskeminen:**

- Tavaratilan ja etuakselin välimatka (A) ja tavaratilan kuorman paino (G) kerrotaan ja sen tulos jaetaan akselivälillä (R). Siitä saadaan paino, jolla tavaratilan kuorma kuormittaa taka-akselia. Laita muistiin tämä paino ja tavaratila.
- Seuraavassa vaiheessa tavaratilan paino (G) vähennetään edellä lasketusta painosta. Jos erotus tuottaa **positiivisen** arvon (esimerkki 1), se tarkoittaa, että etuakselin kuormitus **kevenee** tämän verran. Jos erotus tuottaa **negatiivisen** arvon (esimerkki 2), se tarkoittaa, että etuakselin kuormitus **nousee** tämän verran. Laita myös tämä arvo muistiin.
- Laske samalla tavalla ajoneuvon kaikkien tavaratilat.
- Viimeisessä vaiheessa lisää kaikki taka-akselille lasketut painot taka-akselin kuormaan ja lisää etuakselille lasketut painot etuakselin kuormaan tai vähennä siitä.  
Taka-akselin ja etuakselin kuorman selvittäminen kuvataan luvussa 4.2.2.

Jos laskettu arvo ylittää sallitun akselipainon, tulee kuorma sijoittaa muualle.

Jos etuakselia kuormitetaan liikaa, renkaiden pito (vääntö) tiellä huononee, erityisesti etuvetoisilla ajoneuvoilla. Sijoita kuorma muualle myös tässä tapauksessa.

**Esimerkkilaskelma**

		Esimerkki 1	Esimerkki 2
Etäisyys etuakselista	A	(A1) 450 (cm)	(A2) 250 (cm)
Paino tavaratilassa	G	x 100 (kg)	x 50 (kg)
Ajoneuvon akseliväli	R	÷ 325 (cm)	÷ 325 (cm)
<b>Taka-akselin kuormitus (lisätään akselikantavuuteen)</b>		<b>138,5 (kg)</b>	<b>38,5 (kg)</b>
Paino tavaratilassa		- 100 (kg)	- 50 (kg)
<b>Etuakselin kuormituksen kevennys (vähennetään akselikantavuudesta)</b>		<b>38,5 (kg)</b>	
<b>Etuakselin kuormitus (lisätään akselikantavuuteen)</b>			<b>-11,5 (kg)</b>

**Painonkorotus ja painon alennus**

Painonkorotuksessa ajoneuvon suurin teknisesti sallittu kokonaismassa, kokonaismassa akselille ja sen seurauksena jäljelle jäävä sallittu kuormitus matkatavaroille, retkeilyvarusteille jne. kasvaa yleensä alustan muutoksen vuoksi.

Toisin kuin kuorman korotus, kuorman vähentäminen vähentää ajoneuvon teknisesti sallittua kokonaismassaa, akselimassaa ja näin ollen jäljellä olevaa sallittua kuormitusta matkatavaroille, retkeilyvarusteille jne. Alustaan ei yleensä tehdä teknisiä muutoksia.



- ▷ Suurimman teknisesti sallitun kokonaismassan muutoksen vuoksi kuorman lisäykset tai vähennykset voivat vaikuttaa sallittuun matkustajamäärään, alustaan ja akselimassoihin. Jos sinulla on kysyttävää, ota yhteyttä katsastuksesta vastaavaan viranomaiseen.
- ▷ Kuorman lisääminen tai vähentäminen voi aiheuttaa muutoksia ajoneuvon uudesta suurimmasta teknisesti sallitusta kokonaismassasta johtuviin lakisääteisiin vaatimuksiin. Tämä koskee erityisesti tieliikennelain ja tieliikennelupalain oikeudellisia vaatimuksia sekä vero- ja vakuutusmääräyksiä. Suurin teknisesti sallittu kokonaismassan korotus yli 3 500 kiilon voi esimerkiksi vaikuttaa ajokorttiluokkaan tai johtaa muihin nopeusrajoituksiin tai läpiajo- ja ohituskieltoihin. Myös tietullimaksut voivat muuttua uuden suurimman teknisesti sallitun kokonaismassan vuoksi. Tutustu sen vuoksi ajoneuvon uutta teknisesti sallittua kokonaismassaa koskevaan lainsäädäntöön ja kysy asiasta neuvoa asiaan liittyviltä tahoilta. Huomaa, että kohdemaan ja kauttakulkumaiden kansalliset määräykset voivat poiketa oman kotimaasi määräyksistä.
- ▷ Lisätietoja jäljellä olevasta sallitusta kuormituksesta on kohdassa "Jäljellä oleva kuormauskapasiteetti" (sivu 19).

### 4.3 Perävaunun käyttö



- ▶ Noudata varovaisuutta kiinnittäessäsi ja irrottaessasi perävaunua. Onnettomuus- ja loukkaantumisvaara!
- ▶ Kun ajoneuvoa siirrellään perävaunun kiinnittämistä tai irrottamista varten, kukaan ei saa oleskella vetoajoneuvon ja perävaunun välissä.
- ▶ Huomioi matkailuauton sallitut tuki- ja taka-akselikantavuudet. Katso taka-akselin kuormitus ajoneuvopapereista.



- ▷ Työntöjarrullinen perävaunu: Älä kiinnitä tai irrota perävaunua työntöjarrun ollessa päällä.
- ▷ Vetokoukku irrotettavalla kuulalla: Jos kuulun pidike on kiinnitetty väärin, perävaunu saattaa riistäytyä irti. Noudata perävaunun vetokoukun käyttöohjetta.



#### 4.4 Astinlauta



- ▶ Varmista jokaisen matkan alkaessa ja myös lyhyiden pysähdysten jälkeen, että astinlauta on kokonaan sisällä.
- ▶ Astu astinlaudalle vasta, kun se on ajanut kokonaan ulos. Loukkautumisvaara!
- ▶ Älä koskaan nosta tai laske ihmisiä tai kuormia astinlaudan avulla.



- ▷ Astinlaudan käyttöön tarkoitettu vipukytkin sijaitsee liukuoven alueella alaoikealla tai keittotilassa liukuoven vasemmalla puolella.
- ▷ Kun astinlauta ei liikkunut sisään tarpeeksi eikä lukittunut ja virta laitetaan päälle, kuuluu varoitussääni.

Ajoneuvoissa on yksiaskelmainen, sähköisesti liikkuva astinlauta.



Kuva 3 Astinlaudan vipukytkin

Aja astinlauta kokonaan ulos ennen sille astumista.

*Ulos ajaminen:* ■ Paina vipukytkintä (Kuva 3) alas kunnes astinlauta on ajettu kokonaan ulos.

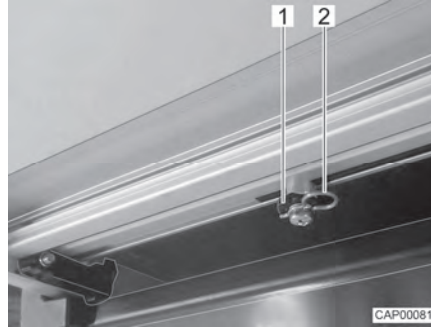
*Sisään ajaminen:* ■ Paina vipukytkintä (Kuva 3) ylös kunnes astinlauta on ajettu kokonaan sisään.

#### Hätäkäyttö

Jos astinlaudan sähköinen sisäänajo ei toimi vian takia, se täytyy työntää sisään käsin ja varmistaa ulosliukumiselta.



- ▷ Astinlauta saa liikuttaa vain käsin, kun vetotangot on irrotettu.



Kuva 4 Vetotanko (astinlauta)



Kuva 5 Pidikeklemmari (astinlauta)

- Irrota astinlaudan alapuolelta kumpikin lukituskiinnitin (Kuva 4,2) vetotangoista (Kuva 4,1).
- Irrota kumpikin vetotanko pidätyspulteista.
- Sido vetotangot yhteen (esim. narulla, kuminauhalla). Tällä estetään vetotankojen liukuminen koteloon.
- Työnnä astinlauta käsin vastimeen asti.
- Varmista astinlauta mukana tulevilla pidikeklemmareilla (Kuva 5,1) ulosliukumiselta.
- Ota yhteys kauppiaseen tai huoltoliikkeeseen.



▷ Lisätietoja löydät valmistajan erillisestä käyttöohjeesta.

#### 4.5 Irrotettava väliseinä



- ▶ Aseta väliseinä paikalleen ennen ajoon lähtemistä. Väliseinä suojaa esineiltä, jotka mahdollisesti sinkoutuvat ajoneuvon takaosasta eteenpäin ajon aikana.

Irrotettava väliseinä toimii myös nousuapuna takasänkyyn noustaessa.



Kuva 6 Väliseinä

#### 4.6 Litteä kuvaruutu



- ▶ Sijoita litteä kuvaruutu ennen ajoon lähtemistä turvallisesti.



## 4.7 Kaasusäädin



► Kaasukäyttöisten laitteiden käyttö on sallittua ajon aikana vain, jos kaasulaitteistossa on vastaava varustelu. Letkurikkoventtiili ja Crash-anturi estävät onnettomuudessa kaasun ulosvirtaamisen.

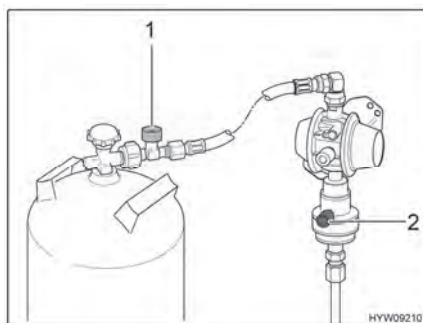


▷ Noudata kaasunpaineen säätölaitteen valmistajan erikseen toimittamaa käyttöohjetta.

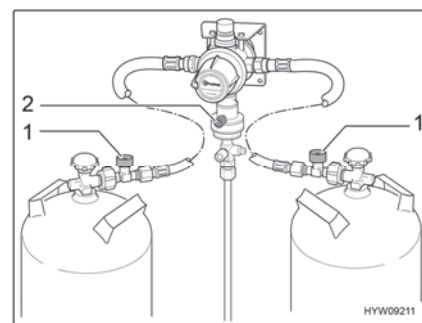
Varustelusta riippuen ajoneuvossa voi olla erityyppisiä kaasusäätimiä.

Jos ajoneuvoon on asennettu muita kuin alla lueteltuja kaasusäätimiä, on kaasupullon pääsulkuventtiili ja kaasun sulkuventtiilit pidettävä ajon aikana kiinni.

**Kaasusäädin sekä  
Crash-anturi ja  
letkurikkoventtiili  
(Perusajoneuvo  
Fiat/Citroën)**



Kuva 7 Kaasusäädin (MonoControl)



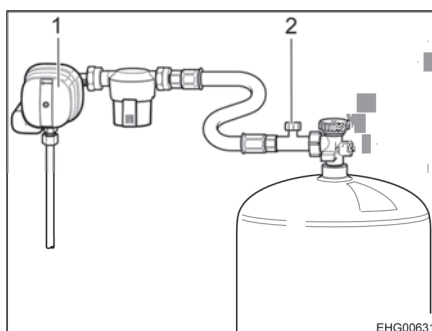
Kuva 8 Kaasusäädin (DuoControl)

Jos ajoneuvoon on asennettu kaasusäädin sekä Crash-anturi (Kuva 7,2 ja Kuva 8,2) ja letkurikkoventtiili (Kuva 7,1 ja Kuva 8,1):

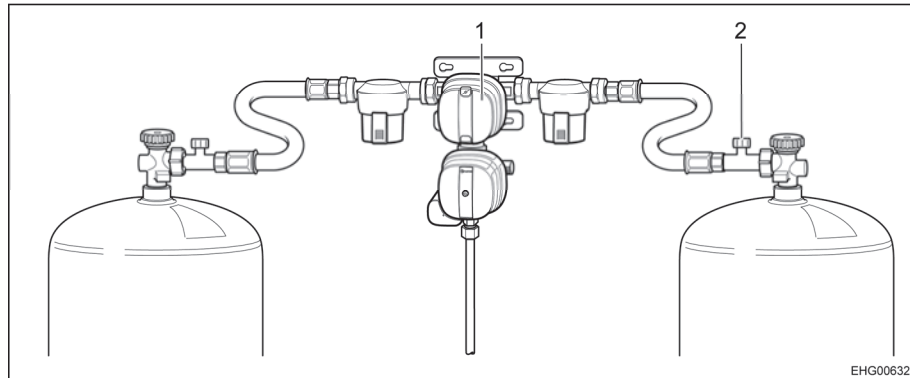
Kaasupullon pääsulkuventtiili ja "lämmittimen" kaasun sulkuventtiili voidaan jättää sulkematta ajon aikana. Kaasukäyttöiset laitteet saavat olla ajon aikana päällä.

MonoControl- (Kuva 7) ja DuoControl-kaasusäädin (Kuva 8) voivat erota yksityiskohdilta (suora tai kulmikas).

**Kaasusäädin sekä  
Crash-anturi ja  
letkurikkoventtiili  
(Perusajoneuvo Ford)**



Kuva 9 Kaasusäädin (MonoControl)



Kuva 10 Kaasusäädin (DuoControl)

Jos ajoneuvoon on asennettu kaasusäädin sekä Crash-anturi (Kuva 9,1 ja Kuva 10,1) ja letkurikkoventtiili (Kuva 9,2 ja Kuva 10,2):

Kaasupullon pääsulkuventtiili ja "lämmittimen" kaasun sulkuventtiili voidaan jättää sulkematta ajon aikana. Kaasukäyttöiset laitteet saavat olla ajon aikana päällä.

MonoControl CS-(Kuva 9) ja DuoControl CS-kaasusäädin (Kuva 10) voivat erota yksityiskohdilta (suora tai kulmikas).



- ▷ Selvitä tarvittaessa kysymykset valtuutettujen myyjien tai huoltoliikkeiden kanssa.

## 4.8 Lumiketjut



- ▷ Asenna lumiketjut vain, jos renkaan ja ajoneuvon korin välinen etäisyys on vähintään 50 mm.
- ▷ Renkasiin, pyörien ripustukseen ja ohjaukseen kohdistuu lumiketjuja käytettäessä lisärasitus. Aja lumiketjuja käyttäessäsi hitaasti (korkeintaan 50 km/h) ja ainoastaan teillä, jotka ovat kokonaan lumen peitossa. Ajoneuvo voi muuten vahingoittua.
- ▷ Huomioi lumiketjujen valmistajan asennusohjeet.
- ▷ Älä asenna lumiketjuja kevytmetallivanteille.

Lumiketjujen käytössä pätevät kussakin maassa voimassaolevat määräykset.

- Kiinnitä lumiketjut aina vetäviin pyöriin.
- Tarkista lumiketjujen kiristys muutaman metrin ajon jälkeen.



## 4.9 Liikenneturvallisuus



- ▶ Tarkasta säännöllisesti ennen ajon alkua tai 2 viikon välein rengaspaine. Väärä rengaspaine aiheuttaa liiallista kulumista ja saattaa johtaa renkaiden vahingoittumiseen ja jopa rengasrikkoihin. Kuljettaja saattaa menettää ajoneuvon hallinnan (katso luku 14.6).
- ▶ Lisäosat voivat altistaa epäsuotuisille olosuhteille (myrsky, jää, iskut jne.), ja siksi ne vaativat huolellista suunnittelua ja valmistelua. Tarkista siksi, että lisäosat ovat tiukasti kiinni tietyin väliajoin ja ennen pitkiä matkoja.

Käy tarkastuslista läpi ennen matkan alkua:

### Perusajoneuvo


Nro	Tarkastus	Tarkastettu
1	Kaikki ajoneuvopaperit ovat mukana	
2	Renkaat tai rengaspaine asianmukaisessa kunnossa	
3	Ajoneuvon valot, jarru- ja peruutusvalot toimivat	
4	Moottorin, vaihteiston ja servo-ohjauksen öljyntaso on tarkastettu	
5	Jäähdytysainetta ja nestettä ikkunanlasien pesujärjestelmää varten on täytetty	
6	Jarrut toimivat	
7	Jarrut reagoivat tasaisesti	
8	Ajoneuvo pysyy jarrutettaessa ajolinjalla	

### Asunto-osa ulkopuolelta


9	Markiisi on rullattu kokonaan sisään	
10	Katolla ei lunta eikä jäätä (talvella)	
11	Ulkoliitännät on irrotettu ja johdot pakattu	
12	Ulkoiset tuet poistettu	
13	Pyörän alle asetettavat kiilat irrotettu ja laitettu pois	
14	Astinlauta on ajettu sisään (huomaa varoitusääni)	
15	Ulkoluukut ovat kiinni ja lukittu	
16	Liukuovi ja takaovi lukittu	
17	Etuteltan valaisin on kytketty pois päältä	
18	Ajoneuvon kokonaiskorkeus kuormattu kattoteline mukaan luetuna on todettu ja merkitty muistiin. Säilytä korkeustieto käden ulottuvilla ohjaamossa	




## Asunto-osa sisältä

Nro	Tarkastus	Tarkas- tettu
19	Ikkunat ja kattoluukut suljettu ja salvattu	
20	Televisio suljettu turvallisesti kaappiin	
21	Irralliset esineet pantu säilytystiloihin tai kiinnitetty (myös taka-osan poikittaisessa säilytystilassa)	
22	Avoimet pöytätilat tyhjiä	
23	Astianpesualtaan kansi suljettu	
24	Ripustuspöytä irrotettu ja kiinnitetty vuodelaatikkoon hihnalla (yhdessä patjojen kanssa)	
25	Jääkaapin ovi varmistettu	
26	Jääkaappi kytketty 12 V:n käyttöön	
27	Kaikki laatikot ja luukut suljettu	
28	Asunto-osan ovet ja liukuovet varmistettu	
29	Vuodelaatikoiden välinen väliseinä asetettu paikalleen	
30	Lasten turvaistuimet on asennettu istuinpaikoille, joissa on kolmipistevyöt  ▶ Kun apuohjaajan istuimen ilmatyyny on aktivoitu, apuohjaajan istuimella saa käyttää vain lasten kasvot menosuuntaan -turvalaitteita.	
31	Kuljettajan istuimen ja apuohjaajan istuimen kääntösalpaus on loksahdannut kiinni	
32	Ohjaamon pimennyskaihtimet ovat avattu ja kiinnitetty	

## Kaasulaitteisto

33	Kaasupullot kaasupullokoktelossa sidottu kiinni niin, etteivät ne pääse liikkumaan	
34	Aseta suojakorkki aina paikalleen, kun kaasupullot eivät ole liitettynä kaasuletkuihin	
35	Kaasupullon pääsulkuventtiili ja kaasun sulkuventtiilit kiinni  ▷ Jos asennetaan Crash-anturilla varustettu Mono-Control- tai DuoControl-säätölaitteisto, kaasun sulkuventtiilit ja kaasupullon pääsulkuventtiili voivat olla auki ajamisen aikana.	

## Sähkölaitteisto

36	Tarkasta käynnistysakun ja asunto-osan akun jännite (katso kappale 9). Jos osoitin näyttää liian vähäistä akkujännitettä, ko. akku on ladattava. Noudata kappaleessa 9 annettuja tietoja  ▷ Matkan alkaessa alustan ja asunto-osan akun on oltava täynnä.	
----	---	--





## Katsaus kappaleeseen

Tästä kappaleesta löydät ohjeita, jotka koskevat matkailuautolla ajamista.

### 5.1 Matkailuautolla ajaminen



- ▶ Perusajoneuvo on hyötyajoneuvo (pakettiauto). Aja tämän mukaisesti.
- ▶ Varmista jokaisen matkan alkaessa ja myös lyhyiden pysähdysten jälkeen, että astinlauta on kokonaan sisällä.
- ▶ Kun ajoneuvon moottori käynnistetään, voi kuulua varoitusääniä, kuten varoitusääni "Astinlauta ajettu ulos". Tietyissä olosuhteissa (kylmäkäynnistys talvella) voi kestää ajoneuvon moottorin käynnistämisen jälkeen jopa 15 sekuntia, ennen kuin varoitusääni kuuluu.
- ▶ Ajon aikana sallituille istumapaikoille on asennettu turvavyö. Pidä turvavyö kiinnitettynä aina ajon aikana.
- ▶ Älä koskaan avaa turvavyötä matkanteon yhteydessä.
- ▶ Mukana matkustavien henkilöiden täytyy pysyä heille osoitetuilla paikoilla.
- ▶ Ovien lukitusta ei saa avata.
- ▶ Vältä äkillistä jarruttamista.
- ▶ Ota ripustuspöytä pois ennen ajoon lähtemistä ja sijoita se turvallisesti.
- ▶ Muuta määränpäättä vain kun ajoneuvo on pysäytetty, jos käytät navigointilaitetta. Ohjaa sen vuoksi pysäköintipaikalle tai turvalliselle pysäkillle, kun määränpäättä tulee muuttaa.
- ▶ Ajon aikana ei saa soittaa DVD-levyjä navigointilaitteessa.



- ▷ Aja huonoilla teillä hitaasti.



- ▷ Jos näitä ohjeita ei oteta huomioon ja sen vuoksi tapahtuu onnettomuus tai vahinkoja, ei valmistaja ota vastuuta.
- ▷ Kappaleessa 3 lueteltuja turvallisuusohjeita täytyy noudattaa.

### 5.2 Ajonopeus



- ▶ Ajoneuvo on varustettu tehokkaalla moottorilla. Siten vaikeissa liikennetilanteissa on käytettävissä riittävästi resursseja. Suuri teho mahdollistaa suuren loppunopeuden ja vaatii keskimääräistä suurempaa ajotaitoa.
- ▶ Ajoneuvossa on suuria pintoja, joihin tuuli vaikuttaa. Äkillisestä sivutuulesta aiheutuu erityinen vaara.
- ▶ Epätasapainoinen tai toispuoleinen kuorma muuttaa ajokäyttäytymistä.
- ▶ Ajorataolot saattavat olla tuntemattomilla teillä vaikeat ja liikennetilanteet yllättäviä. Sovita siksi oman turvallisuutesi vuoksi ajonopeus kulloiseenkin liikenteeseen ja ympäristöön sopivaksi.
- ▶ Noudata maakohtaisia nopeusrajoituksia.



- ▷ Jotkin liitososat saattavat vahingoittua suuremmilla nopeuksilla:
  - Jos ajoneuvossa on Teleco-satelliittilaitteisto: Älä aja yli 160 km/h:n nopeutta.
  - Jos ajoneuvossa on Heki-kattoluukku (mini- tai midi): Älä aja yli 160 km/h:n nopeutta.

### 5.3 Jarruttaminen



- ▶ Anna jarrujen viat heti valtuutetun ammattikorjaamon korjattaviksi.

#### Jokaisen ajon alussa

Tarkasta aina ennen ajon alkua koejarrutuksella:

- Toimivatko jarrut?
- Vaikuttavatko jarrut tasaisesti?
- Pysyykö ajoneuvo jarrutettaessa ajolinjalla?

### 5.4 Turvavyöt

#### 5.4.1 Yleistä

Ajoneuvon asunto-osan niillä paikoilla, joissa laki edellyttää turvavyötä, on turvavyöt. Turvavöiden käyttämisestä määräävät vastaavat kansalliset määräykset.



- ▶ Lukitse turvavyö ennen matkan alkua ja pidä turvavyö lukittuna koko matkan ajan.
- ▶ Älä vahingoita turvavöiden hihnoja tai jätä niitä puristuksiin. Jos niissä näkyy vaurioita, turvavyöt on annettava uusia valtuutetussa korjaamossa.
- ▶ Älä muuta vöiden kiinnitystä, rullausautomaattikkaa tai vöiden lukkoja.
- ▶ Käytä yhtä turvavyötä vain **yhdelle** aikuiselle.
- ▶ Älä kiinnitä turvavyöllä esineitä yhdessä henkilöiden kanssa.
- ▶ Turvavyöt eivät riitä alle 150 cm pituisille henkilöille. Käytä tässä tapauksessa lisäksi korkeistuimia. Huomioi tarkastustodistus.
- ▶ Lasten turvalaitteet tulee kiinnittää siihen tarkoitetuille istuinpaikoille. Kun apuohjajan istuimen ilmatyyny on aktivoitu, apuohjajan istuimella saa käyttää vain lasten kasvot menosuuntaan -turvalaitteita.
- ▶ Vaihda(ta) käytetyt turvavyöt onnettomuuden jälkeen.
- ▶ Älä kallista istuimen selkänojaa ajon aikana liian kauas taakse. Turvavyön toimivuutta ei muuten voida taata.



### 5.4.2 Turvavöiden oikea asettaminen



- ▶ Älä kierrä turvavyötä. Turvavyön on oltava paikallaan sileästi vartaloa vasten.
- ▶ Asettaessasi turvavyötä ota oikea istuma-asento.

Turvavyö on asetettu oikein, jos lantiovyö kulkee vatsan alapuolella lantioluiden päällä. Olkavyön tulee kulkea rinnan ja olkapään yli (ei kaulan päältä). Vyön tulee aina olla tiiviisti vartaloa vasten. Paksut vaatteet pitää siksi ottaa pois ennen ajoa.

### 5.5 Lasten turvalaitteet



- ▶ Alle 13 vuotiaat lapset, jotka ovat alle 150 cm:n pituisia, tulee varmistaa ajon ajaksi sopivilla, viranomaisten hyväksymillä turvalaitteilla.
- ▶ Kiinnitä lasten vyöt ennen ajoon lähtemistä ja huolehdi siitä, että lasten vyöt pysyvät ajon aikana kiinni.
- ▶ Jos ajoneuvon apuohjaajan paikalla on ilmatyyny (airbag), siinä ei saa käyttää taaksepäin suunnattuja lasten turvalaitteita ("Reboard-järjestelmiä"). Noudata ajoneuvon varoituksia.
- ▶ Lasten turvalaitteet tulee kiinnittää siihen tarkoitetuille istuinpaikoille. Kun apuohjaajan istuimen ilmatyyny on aktivoitu, apuohjaajan istuimella saa käyttää vain lasten kasvot menosuuntaan -turvalaitteita.
- ▶ **Älä koskaan** sijoita takaperin asennettua lasten turvalaitetta etuistumelle, jonka **ilmatyyny on käytössä**. Tämä voi aiheuttaa lapselle **kuoleman** tai **vakavan loukkaantumisen** vaaran.



Kuva 11 Lasten turvalaitteisiin liittyvä varoitus (apuohjaajan häikäisy suoja)

#### Takaperin asennetut lasten turvalaitteet apuohjaajan istuimella ovat kiellettyjä

Apuohjaajan istuin on varustettu ilmatyynyllä. Kun ilmatyyny on käytössä, apuohjaajan istuimelle ei saa sijoittaa takaperin asennettua lasten turvalaitetta. Onnettomuudessa laukeava ilmatyyny voi aiheuttaa lapselle vakavan loukkaantumisen tai kuoleman. Häikäisy suojaan on kiinnitetty varoitus (Kuva 11), jossa ilmoitetaan tästä vaarasta.

Apuohjaajan istuimen ilmatyyny voidaan poistaa käytöstä. Ohjeet tähän on annettu perusajoneuvon käyttöohjeessa.



## 5.6 Isofix-lapsisuoja



- ▶ Käytä vain lasten turvalaitteita, jotka kuuluvat luokkaan "Yleinen", tai (istuinpaikoilla, jotka on merkitty i-Size-symbolilla) lasten turvalaitteita, jotka kuuluvat luokkaan "i-Size". Muunlaisten lasten turvalaitteiden käyttö on kiellettyä.
- ▶ Asennettaessa ja irrotettaessa Isofix-kiinnitysjärjestelmällä varustettuja lasten turvalaitteita on noudatettava näiden valmistajan laatimia käyttöohjeita.
- ▶ Varmista, että lasten turvalaitteet ja Isofix-kiinnitysjärjestelmä on hyväksytty tässä käyttöohjeessa kuvattuihin ajoneuvoihin valmistajan eritelmien mukaisesti (ei tarpeen, jos niissä on i-Size-symboli).
- ▶ Käytä vain lasten turvalaitteita, joissa on tukijalka tai Top-Tether-vyö.
- ▶ Kiinnitä Top-Tether lujasti kiinnityspisteeseen.
- ▶ Älä kiinnitä Isofix-pidikesankoihin muita lasten turvalaitteita, vöitä tai esineitä.
- ▶ Jos lasten turvalaitteen ja pöydän välinen etäisyys on liian pieni, lapsen jalat saattavat puristua. Sen vuoksi lasten turvalaitetta käytettäessä: Laske pöytä sänkyasennusasentoon (nostopöytä) tai irrota pöytä (ripustuspöytä).

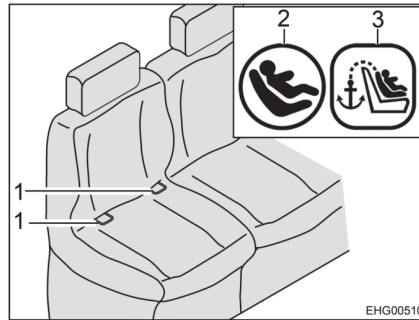


i-Size-merkintä tarkoittaa:

- Turvaistuinluokat i-Size-standardin R 129 mukaan määräytyvät lapsen koon mukaan.
- Alle 15 kuukauden ikäisten lasten kohdalla on käytettävä takaperin asennettuja lasten turvalaitteita.
- Turvaistuimen sivutörmäyssuojaa koskevat turvallisuusstandardit ovat muita korkeammat.
- Lasten turvalaitteet kiinnitetään aina Isofix-tekniikalla.
- Rajoittamaton hyväksyntä kaikkiin ajoneuvoistuiimiin, joissa on i-Size-merkintä. Hyväksyntää ei tarvitse tarkastaa ajoneuvotyypilueetelosta.

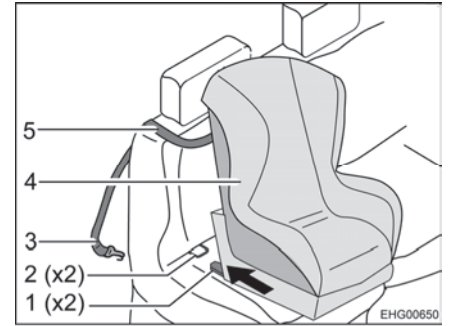
Lasten turvalaitteet (sekä vyöllä varustetut "Yleinen"-luokan laitteet että i-Size-luokan laitteet) saa kiinnittää vain seuraaviin istuimiin:

- Vasempaan (ajosuuntaan katsottuna) istuinpaikkaan turvavyötelineessä (istuinpenkki)
- Keskimmäiseen istuinpaikkaan turvavyötelineessä (istuinpenkki)

**(Perusajoneuvo  
Fiat/Citroën)**

Kuva 12 Isofix-istuim

- 1 Pidikesanka
- 2 Isofix-symboli
- 3 Top-Tether-symboli



Kuva 13 Kiinnitys Top-Tether-vyöllä

- 1 Pysäytin
- 2 Pidikesanka
- 3 Kiinnityskoukku
- 4 Lasten turvaistuin
- 5 Top-Tether-vyö

**Lasten turvalaitteet  
Top-Tether-vyöllä:**

- Vedä niskatuki kokonaan ylös.
- Vedä selkänojan tyynyn alareunaa eteenpäin.
- Vie Top-Tether-vyö (Kuva 13,5) selkänojan tyynyn yli (niskatuen ja turvavyön ohjaimen väliin).
- Kiinnitä kiinnityskoukku (Kuva 13,3) turvaistuimen takapuolella olevaan kiinnityspisteeseen.
- Työnnä selkänojan tyyny perusasentoon.
- Anna pysäyttimen (Kuva 13,1) loksauttaa pidikesankoihin (Kuva 12,1 ja Kuva 13,2). Tällöin tulisi kuulu selkeä napsahdus.
- Vedä Top-Tether-vyö kireälle.
- Tarkista tukevalla otteella, onko lasten turvaistuin (Kuva 13,4) tiukasti paikallaan.

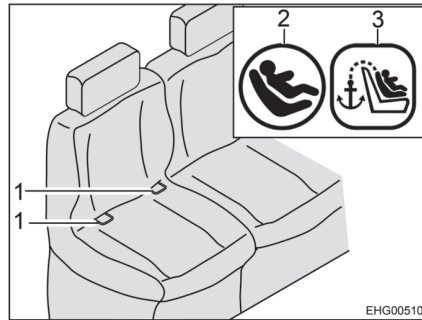
**Lasten turvalaitteet  
tukijalalla:**

- Kiinnitä tukijalka lasten turvalaitteen valmistajan antamien ohjeiden mukaan.

Irrottaminen tapahtuu päinvastaisessa järjestyksessä.

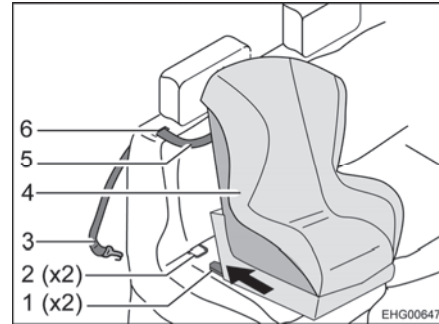


## (Perusajoneuvo Ford)



Kuva 14 Isofix-istuim

- 1 Pidikesanka
- 2 Isofix-symboli
- 3 Top-Tether-symboli



Kuva 15 Kiinnitys Top-Tether-vyöllä

- 1 Pysäytin
- 2 Pidikesanka
- 3 Kiinnityskoukku
- 4 Lasten turvaistuin
- 5 Top-Tether-vyö
- 6 Aukko

*Lasten turvalaitteet  
Top-Tether-vyöllä:*

- Vedä niskatuki kokonaan ylös.
- Vedä selkänoja eteenpäin.
- Ohjaa Top-Tether-vyö (Kuva 15,5) selkänojan verhoilussa (niskatuen vieressä) olevan aukon (Kuva 15,6) läpi.
- Kiinnitä kiinnityskoukku (Kuva 15,3) turvaistuimen takapuolella olevaan kiinnityspisteeseen.
- Anna pysäyttimen (Kuva 15,1) loksahduttaa pidikesankoihin (Kuva 14,1 ja Kuva 15,2). Tällöin tulisi kuulu selkeä napsahdus.
- Tarkista tukevalla otteella, onko lasten turvaistuin (Kuva 15,4) tiukasti paikallaan.
- Aseta selkänoja alkuasentoon.

*Lasten turvalaitteet  
tukijalalla:*

- Kiinnitä tukijalka lasten turvalaitteen valmistajan antamien ohjeiden mukaan.

Irrottaminen tapahtuu päinvastaisessa järjestyksessä.



### 5.7 Kuljettajan istuin ja apuohjaajan istuin



- ▶ Käännä kaikki käännettävät istuimet ajosuuntaan ja lukitse ne paikalleen ennen ajon alkua.
- ▶ Anna istuinten olla ajon aikana salvattuina ajosuuntaan äläkä käännä niitä.

Kuljettajan istuin ja apuohjaajan istuin ovat perusajoneuvon osia. Istuinten säätäminen kuvataan perusajoneuvon käyttöohjeessa.

### 5.8 Niskatuet

Säädä niskatuet ennen ajon alkua siten, että pään takaosa on tuettu noin korvien korkeudelta.

### 5.9 Istumapaikkamääräykset



- ▶ Henkilöt saavat ajon aikana oleskella vain hyväksytyillä istumapaikoilla. Istumapaikkojen sallittu määrä selviää ajoneuvopapereista.
- ▶ Istumapaikoilla on turvavöiden käyttövelvollisuus.

Istumapaikat, joita voidaan käyttää ajon aikana, on varustettu turvavyöllä.

### 5.10 Dieselpolttoaineen tankkaus



- ▶ Tankattaessa, autolautoilla ja autotallissa kaikki kaasukäyttöiset laitteet on kytkettävä pois päältä (lämmitys, liesi). Räjähdysvaara!

Polttoainetankin täyttöaukko sijaitsee ajoneuvon ulkopuolella, edessä vasemmalla.







## Katsaus kappaleeseen

Tästä kappaleesta löydät ohjeita, jotka koskevat ajoneuvon telttakattoa leirintäkäytössä.



- ▷ Pysäköi ajoneuvo siten, että se on mahdollisimman vaakasuorassa. Käytä tarvittaessa ajokiiloja. Suihkualtaan vesi ei muutoin pääse virtaamaan pois kunnolla.
- ▷ Varmista ajoneuvo liikkumista vastaan.
- ▷ Eläimet (erityisesti hiiret) voivat aiheuttaa ajoneuvon sisällä huomattavia vahinkoja. Vältäaksesi tämän, tutki ajoneuvo säännöllisesti sen ollessa seisonnassa vahinkojen ja vastaavien eläinten jälkien varalta.

### 6.1 Seisontajarru

Pysäköidessäsi ajoneuvon vedä seisontajarru tiukasti päälle.

### 6.2 Astinlauta

Vie astinlauta kokonaan ulos ajoneuvosta poistumista varten.

### 6.3 Ajokiilat



- ▷ Ajokiilat eivät kuulu toimituskokonaisuuteen. Tarvikeliikkeissä on saatavilla erilaisia malleja.

Ajokiilat mahdollistavat korkeuden säädön kaltevilla ja epätasaisilla pinnoilla, jotta ajoneuvo saadaan pysäköityä vaakasuoraan.

### 6.4 230 V:n liitäntä

Ajoneuvon voi liittää 230 V:n syöttöön (katso kappale 9).

### 6.5 Jääkaappi



- ▷ Jääkaapin jatkuva käyttö ilman ulkoista 230 V:n syöttöä saattaa johtaa asunto-osan akun tyhjenemiseen.

Tarkasta asunto-osan akun lataustila paneelista. Liitä mahdollisuuksien mukaan ulkoiseen 230 V:n syöttöön.





## Katsaus kappaleeseen

Tästä kappaleesta löydät ohjeita, jotka koskevat ajoneuvossa asumista.

### 7.1 Ovet



- ▶ Aja ainoastaan ovien ollessa lukittuna.



- ▷ Ajoneuvon sivulla oleva markiisi voidaan asentaa eri kallistuskulmiin (riippuen siitä, kuinka monta aluslevyä käytetään; katso valmistajan erilliset asennusohjeet). Tietyissä tilanteissa markiisi voi törmätä sisäänkäyntioveen, kun se avataan tai suljetaan. Sulje tätä varten sisäänkäyntiovi ennen markiisin käyttöä.



- ▷ Ovien salpaaminen voi estää ovien avautumisen itsestään esim. onnettomuudessa.
- ▷ Kun ovet lukitaan, kukaan ei pääse tunkeutumaan autoon esim. kun pysähdytään liikennevaloissa. Häätapauksessa salvatut ovat haittaavat kuitenkin auttajien pääsemistä ajoneuvon sisälle.
- ▷ Lukitse ovet aina poistuessasi ajoneuvon luota.
- ▷ Ajoneuvon ovien lukot ovat perusajoneuvon osa. Ajoneuvon ovien avaaminen ja sulkeminen kuvataan perusajoneuvon käyttöohjeessa.

#### 7.1.1 Liukuoven hyönteissuoja, ulosvedettävä



- ▷ Avaa hyönteissuoja kokonaan, ennen kuin suljet liukuoven.



Kuva 16 Hyönteissuoja

- Sulkeminen:** ■ Vedä hyönteissuoja listasta (Kuva 16,1) kokonaan ulos.
- Avaaminen:** ■ Työnnä hyönteissuoja listassa (Kuva 16,1) takaisin perusasentoonsa.

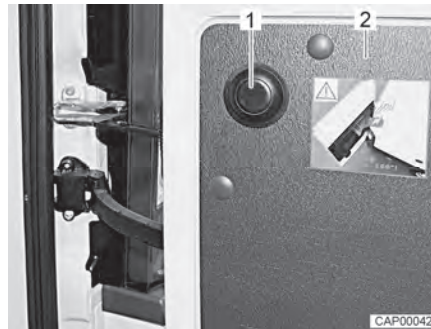


### 7.1.2 Takaovet



- ▷ Jos takaovia avataan liian paljon, ajoneuvon liitososat saattavat vaurioitua. Siksi takaovien avautumiskulma on rajoitettu tehtaalla. Jos tämä rajoitus poistetaan: avaa takaovi varovaisesti ja varmista, ettei se osu ajoneuvon liitososiin.

Molempien takaovien suurimmaksi avautumiskulmaksi on tehtaalla säädetty n. 90°. Tämä rajoitus voidaan tarpeen vaatiessa poistaa.



Kuva 17 Rajoituksen poiston painonappi

*Avautumiskulman rajoituksen poisto:*

- Avaa takaovi (Kuva 17,2) vastimeen asti.
- Paina painonappia (Kuva 17,1), pidä kiinni takaovesta ja avaa sitä varovaisesti enemmän.

## 7.2 Ulkoluukut



- ▷ Sulje ennen ajon alkua kaikki ulkoluukut ja lukitse niiden lukot.
- ▷ Ulkoluukkujen avaamiseksi tai sulkemiseksi avaa tai sulje kaikki lukot, joita ulkoluukkuihin on kiinnitetty.



- ▷ Sulje kaikki ulkoluukut poistuessasi ajoneuvon luota.

Ajoneuvoon asennetut ulkoluukut on varustettu yhtenäisillä lukoilla. Tämän vuoksi kaikki lukot voi avata samalla avaimella.



### 7.3 Tuuletus



- ▶ Ajoneuvon sisällä oleva happi kuluu hengityksestä tai kaasukäyttöisten laitteiden käytöstä johtuen. Sen vuoksi käytettyä ilmaa tulee koko ajan korvata. Tähän tarkoitukseen ajoneuvossa on pakkotuuletus (esim. kattoluukku pakkotuuletuksella). Älä koskaan peitä tuuletusaukoja sisältä tai ulkoa, esim. talvisuojalla, tai poista niitä. Pidä pakkotuuletusaukot puhtaana lumesta ja lehdistä. Tukeutumisvaara korkean CO<sub>2</sub>-pitoisuuden takia.



- ▷ Tietyissä sääolosuhteissa metalliesineille voi tiivistyä vettä riittävästä tuuleuksesta huolimatta (esim. lattian ja alustan kiinnitysruuveissa).
- ▷ Aukoissa (esim. kattoluukkujen reunoissa, tankkien täyttöaukoissa, luukuissa jne.) voi syntyä lisää kylmäsiltoja.

#### Tiivistynyt vesi

Huolehdi riittävästä ilmanvaihdosta tuulettamalla usein ja määrätietoisesti. Vain näin veden tiivistyminen viileällä säällä voidaan estää. Kylminä vuodenaikoina saavutetaan miellyttävä sisäilmasto tarkasti sovitetulla lämmityksellä, ilmanvaihdolla ja tuuletuksella. Veto vältetään sulkemalla ilmanpoistosuuttimet kojelaudalla ja asettamalla perusajoneuvon ilmanvaihto kiertoilmalle. Kun ajoneuvo seisoo pidempään paikallaan, tuuleta se silloin tällöin hyvin, erityisesti kesällä, jotta se ei lämpene liikaa.

### 7.4 Ikkunat



- ▷ Älä pidä rullaverhoja pitkiä aikoja suljettuina, koska muuten saattaa ilmetä materiaalin väsymistä.
- ▷ Kun pimennysrullakaihdin on kokonaan suljettu, voi pimennysrullakaihdimen ja ikkunan väli kuumalla auringonpaisteella lämmentä liikaa. Ikkuna voi vahingoittua. Sulje sen vuoksi pimennysrullakaihdin auringonpaisteella vain 2/3.
- ▷ Sulje ikkunat ennen ajoon lähtemistä.
- ▷ Säätilasta riippuen sulje ikkunat siten, ettei kosteutta pääse sisään.
- ▷ Avattavien ikkunoiden avaamiseksi tai sulkemiseksi avaa tai sulje kaikki lukitusvivut, joita avattaviin ikkunoihin on kiinnitetty.



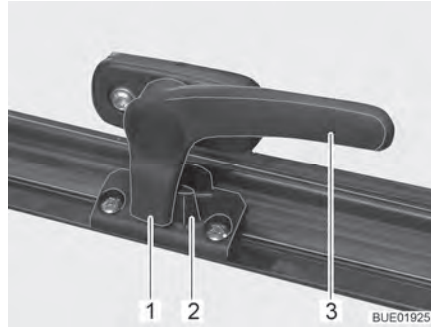
- ▷ Sulje ikkunat aina poistuessasi ajoneuvon luota.
- ▷ Kaksinkertaisten akryylilasi-ikkunoiden sisäpuolelle voi äärimmäisissä sääoloissa tiivistyä vettä. Ikkunalasi on rakennettu siten, että tiivistynyt vesi voi ulkolämpötilan kohotessa jälleen höyrystyä. Tiivistynyt vesi ei vaurioita kaksinkertaisia akryylilasi-ikkunoita.



### 7.4.1 Avattava ikkuna



- ▷ Jos ikkunoissa on automaattipidikkeet, avaa ikkuna kokonaan, jotta salpaus vapautuu. Jos salpausta ei vapauteta ja ikkuna suljetaan silti, ikkuna saattaa hajota suuren vastapaineen takia.
- ▷ Ole varovainen avattavia ikkunoita avatessasi, jotta ne eivät vääntyile. Sulje ja avaa avattavat ikkunat tasaisesti.



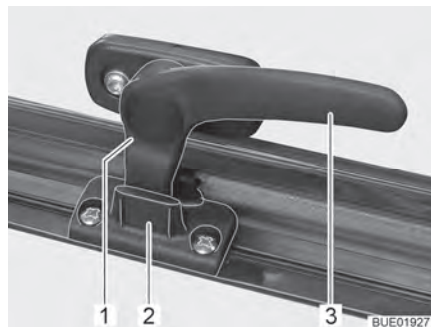
Kuva 18 Lukitusvipu asennossa "kiinni"



Kuva 19 Avattavat ikkunat, joissa on automaattipidikkeet, avattu

- Avaaminen:*
- Käännä lukitusvipua (Kuva 18,3) neljänneskierrös ikkunan keskikohtaa kohti.
  - Avaa avattava ikkuna haluttuun asentoon asti. Anna automaattisella avauksella varustetun avattavan ikkunan (Kuva 19,1) lukittua itsestään. Avattava ikkuna pysyy lukittuna haluttuun asentoon.

- Sulkeminen:*
- Avaa avattava ikkuna niin auki, että salpaus vapautuu.
  - Sulje avattava ikkuna.
  - Käännä lukitusvipua (Kuva 18,3) ikkunakehyksiä kohti. Lukitusnokka (Kuva 18,1) on ikkunan lukituksen (Kuva 18,2) sisäpuolella.



Kuva 20 Lukitusvipu asennossa "jatkuva tuuletus"

#### Jatkuva tuuletus

Avattava ikkuna voidaan säätää lukitusvivulla kahteen eri asentoon:

- Asennossa "jatkuva tuuletus" (Kuva 20)
- Asennossa "täysin suljettu" (Kuva 18).



Asettaaksesi avattavan ikkunan "jatkuvan tuuletuksen" asentoon:

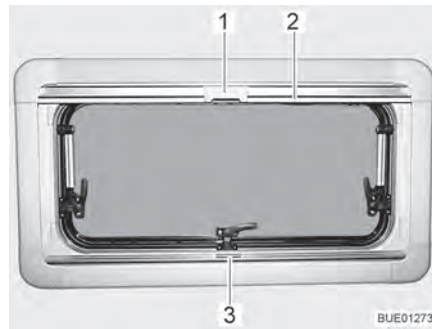
- Käännä lukitusvipua (Kuva 20,3) neljänneskiertos ikkunan keskikohtaa kohti.
- Työnnä avattavaa ikkunaa kevyesti ulospäin.
- Käännä lukitusvipua ikkunakehyksiä kohti. Lukitusnokan (Kuva 20,1) tulee mennä ikkunan lukituksen syvennykseen (Kuva 20,2).

Avattava ikkuna ei saa ajon aikana olla asennossa "jatkuva tuuletus".

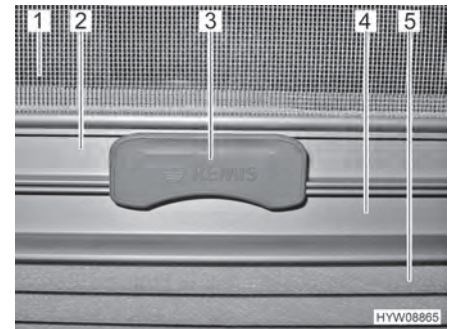
Sateella roiskevesi voi päästä asunto-osaan, jos avattava ikkuna on asennossa "jatkuva tuuletus". Sulje tämän vuoksi ikkuna sateella kokonaan.

## 7.4.2 Taitekaihdin ja hyttysverkkorullakaihdin

Ikkunoissa on taitekaihdin ja hyttysverkkorullakaihdin. Hyttysverkkorullakaihdistinta ja taitekaihdistinta voidaan käyttää yhdessä tai erikseen.



Kuva 21 Avattava ikkuna



Kuva 22 Salpa

**Taitekaihdin** Taitekaihdin (Kuva 22,5) on alemmassa kaihdinlaatikossa.

**Sulkeminen:**

- Tartu taitekaihtimeen kahvalistan (Kuva 21,3 ja Kuva 22,4) keskeltä, vedä alhaalta ylös ja päästä irti halutulla korkeudella. Taitekaihdin jää tälle korkeudelle.

**Avaaminen:**

- Tartu taitekaihtimen kahvaan keskeltä ja vedä alas.

**Hyttysverkkorullakaihdin** Hyttysverkkorullakaihdin (Kuva 22,1) on ylemmässä kaihdinlaatikossa.

**Sulkeminen:**

- Vedä hyttysverkkorullakaihdistinta kahvalistasta (Kuva 21,2 ja Kuva 22,2) alas, kunnes se koskettaa taitekaihtimen kahvalistaa (Kuva 22,4).
- Lukitse hyttysverkkorullakaihtimen (Kuva 21,1 ja Kuva 22,3) salpa taitekaihtimen kahvalistaan. Kun salpa on lukittu, taitekaihdistinta ja hyttysverkkorullakaihdistinta voidaan säätää yhdessä.

**Avaaminen:**

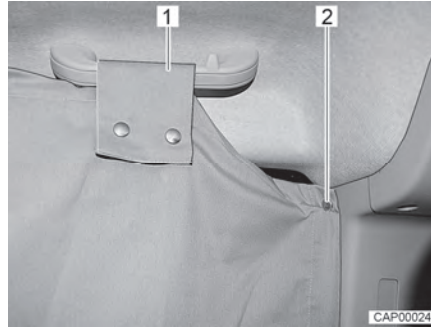
- Paina hyttysverkkorullakaihtimen salpaa (Kuva 22,3) ylhäältä.
- Ohjaa hyttysverkkorullakaihdistinta kahvalistasta (Kuva 21,2) hitaasti takaisin.



### 7.4.3 Ohjaamon pimennyskaihdin (Perusajoneuvo Fiat/Citroën)



▷ Avaa ohjaamon pimennyskaihdin ennen ajoa.



Kuva 23 Ohjaamon pimennyskaihdin sivuikkunassa



Kuva 24 Ohjaamon pimennyskaihdin tuulilasissa

- Sulkeminen:**
- Ota ohjaamon pimennyskaihdin ohjaamon yläpuolen säilytystilasta.
  - Kiinnitä ohjaamon pimennyskaihdin ohjaamon toiseen sivuun. Kiinnitä tätä varten sivuikkunan takana olevat kaksi painonappia (Kuva 23,2) B-pylvääseen.
  - Vie lenkki (Kuva 23,1) sivuikkunan yläpuolella olevan kahvan yli ja kiinnitä painonapilla.
  - Työnnä ohjaamon pimennyskaihtimen taskut (Kuva 24,1) molempien häikäisysuojien yli.
  - Ohjaamon toisessa sivussa: Kiinnitä ohjaamon pimennyskaihdin niin ikään kahvan lenkistä painonapeilla B-pylvääseen.
- Avaaminen:**
- Irrota ohjaamon pimennyskaihdin kaikista kiinnityspisteistä.
  - Säilö ohjaamon pimennyskaihdin ohjaamon yläpuolen säilytystilaan.

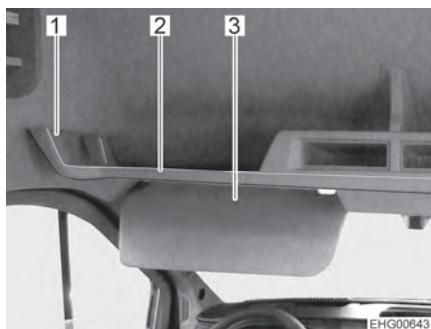




#### 7.4.4 Ohjaamon pimennyskaihdin tekstiiliverholla (Perusajoneuvo Ford, vakio)



- ▶ Irrota ohjaamon pimennyskaihdin ennen matkaan lähtöä ja säilytä se turvallisesti.



- 1 Reunus
- 2 Hattuhylly
- 3 Häikäisysuoja

Kuva 25 Hattuhylly

##### Sulkeminen:

- Ota ohjaamon pimennyskaihdin ohjaamon yläkaapista.
- Kiinnitä ohjaamon pimennyskaihdin painonapilla jompaankumpaan B-pilariin.
- Kiinnitä ohjaamon pimennyskaihdin ajoneuvon **samalla** puolella olevaan hattuhyllyyn. Ohjaa ohjaamon pimennyskaihtimen lenkki hattuhyllyn (Kuva 25,2) reunuksen (Kuva 25,1) ympäri ja kiinnitä se painonapeilla.
- Vedä ohjaamon pimennyskaihtimen taskut molempien häikäisysuojien (Kuva 25,3) päälle.
- Kiinnitä ohjaamon pimennyskaihdin myös ajoneuvon **vastakkaisella** puolella olevaan hattuhyllyyn. Ohjaa ohjaamon pimennyskaihtimen lenkki hattuhyllyn reunuksen ympäri ja kiinnitä se painonapeilla.
- Kiinnitä ohjaamon pimennyskaihdin painonapilla toiseen B-pilariin.

##### Avaaminen:

- Irrota ohjaamon pimennyskaihdin kaikista kiinnityskohdista ja poista se.
- Säilytä ohjaamon pimennyskaihdin ohjaamon yläkaapissa.

#### 7.4.5 Ohjaamon pimennyskaihdin laskosliukukaihtimella (Perusajoneuvo Ford, lisävaruste)



- ▶ Varmista ennen ajoon lähtemistä, että ohjaamon pimennyskaihdin on täysin auki. Laskosliukukaihtimen kahvalistojen on oltava lukittuina.



- ▷ Tartu vain laskosliukukaihtimen kahvalistaan ja ohjaa sitä määrättyyn suuntaan.

Ohjaamon pimennyskaihdin koostuu seuraavista laskosliukukaihtimista:

- kaksi laskosliukukaihdistinta tuulilasia varten
- yksi laskosliukukaihdistin kuljettajan oven sivuikkunaa varten
- yksi laskosliukukaihdistin apuohjaajan oven sivuikkunaa varten

Taittavat laskosliukukaihtimet on kiinnitetty ikkunan sisäpuolelle.



1 Kahva

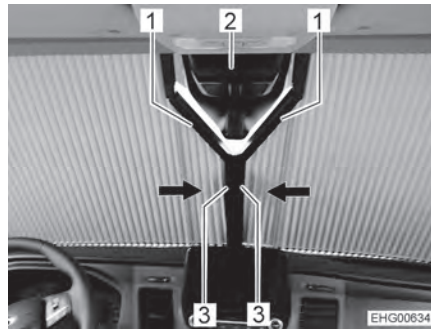
Kuva 26 Sivuikkuna ja laskosliukukaihdin

*Kuljettajan ja apuohjaajan oven kaihtimen sulkeminen:*

- Vedä laskosliukukaihdistinta kahvasta (Kuva 26,1) nuolen suuntaan (vasteeseen saakka). Magneettisuljin pitää laskosliukukaihtimen suljettuna.

*Kuljettajan ja apuohjaajan oven kaihtimen avaaminen:*

- Työnnä laskosliukukaihdistinta kahvasta (Kuva 26,1) taaksepäin, kunnes kahvalista lukkiutuu kokonaan pidikkeeseensä.



1 Kahvalista  
2 Sadetunnistin (lisävaruste)  
3 Kahva

Kuva 27 Tuulilasi ja laskosliukukaihtimet

*Tuulilasin kaihtimen sulkeminen:*

- Vedä tuulilasin molemmat laskosliukukaihtimet kahvasta (Kuva 27,3) keskelle (vasteeseen saakka). Magneettisulkimet pitävät laskosliukukaihtimet suljettuina.

*Tuulilasin kaihtimen avaaminen:*

- Työnnä tuulilasin molempia laskosliukukaihtimia kahvasta (Kuva 27,3) ulospäin, kunnes kahvalista (Kuva 27,1) lukkiutuu kokonaan pidikkeeseensä.

Tuulilasin kaihtimessa on y-muotoinen aukko ajoneuvon sadetunnistinta varten (Kuva 27,2).



## 7.5 Kattoluukut

Ajoneuvoon on asennettu kattoluukut sekä pakkotuuletuksen kanssa että ilman sitä. Pienemmissä kattoluukuissa asunto-osassa ja kylpyhuoneessa on pakkotuuletus.



- ▶ Kestotuuletuksen tuuletusaukkojen on aina oltava auki. Älä koskaan peitä tuuletusaukkoja, esim. talvisuojalla, tai poista niitä. Pidä pakkotuuletusaukot puhtaana lumesta ja lehdistä.

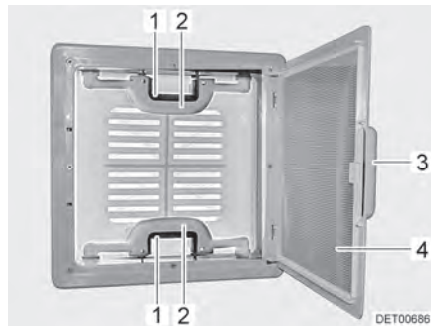


- ▷ Älä pidä rullaverhoja pitkiä aikoja suljettuina, koska muuten saattaa ilmetä materiaalin väsymistä.
- ▷ Kun pimennysrullakaihdin tai taitekaihdin on kokonaan suljettu, voi pimennysrullakaihdimen tai taitekaihdimen ja ikkunan väli lämmetä liikaa kuumalla auringonpaisteella. Kattoluukku voi vahingoittua. Sulje sen vuoksi pimennysrullakaihdin tai taitekaihdin auringonpaisteella vain 2/3. Avaa kattoluukku hieman tai aseta tuuletusasentoon.
- ▷ Säätilasta riippuen sulje kattoluukut siten, ettei kosteutta pääse sisään.
- ▷ Älä astu kattoluukkujen päälle.
- ▷ Sulje kattoluukku ennen ajoon lähtemistä.
- ▷ Tarkista ennen ajon alkua kattoluukkujen lukitus.



- ▷ Sulje kattoluukut aina poistuessasi ajoneuvon luota.
- ▷ Pehmeusteaineet haalistuvat ajan mittaan, jos auringonpaiste osuu niihin. Jos ajoneuvon lämpötila nousee samanaikaisesti voimakkaasti, värimuutos kiihtyy. Siksi suosittelemme, että pysäköidyn ajoneuvon kattoluukkujen pimennyskaihtimet suljetaan voimakkaassa auringonpaisteessa 2/3:n verran.

### 7.5.1 Kattoluukku jossa on napsautuslukko



Kuva 28 Kattoluukku jossa on napsautuslukko

Voit nostaa kattoluukun ylös molemmilta tai vain toiselta puolelta.

*Avaaminen:*

- Vedä kahvasta (Kuva 28,3).
- Käännä hyönteissuoja (Kuva 28,4) alas.
- Paina napsautuslukkoa (Kuva 28,1) kattoluukun sisäpuoleen päin. Paina samalla kahvalla (Kuva 28,2) kattoluukku ylöspäin.
- Käännä hyönteissuoja (Kuva 28,4) ylös kunnes se loksahda paikalleen.

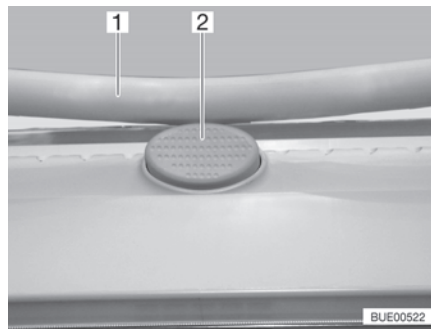


- Sulkeminen:*
- Vedä kahvasta (Kuva 28,3).
  - Käännä hyönteissuoja (Kuva 28,4) alas.
  - Vedä kattoluukun molemmista kahvoista (Kuva 28,2) voimakkaasti alaspäin, kunnes molemmat napsautuslukot (Kuva 28,1) ovat kiinni.
  - Käännä hyönteissuoja (Kuva 28,4) ylös kunnes se loksahtaa paikalleen.

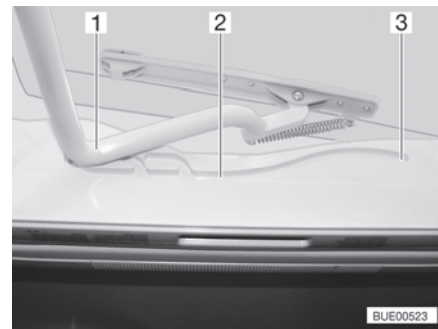
### 7.5.2 Heki-kattoluukku



- ▷ Heki-kattoluukku-voi vahingoittua ajettaessa suurella nopeudella. Älä siis ylitä ajoneuvolla 160 kilometrin tuntinopeutta.
- ▷ Jos ajoneuvoa on tarkoitus kuljettaa: älä kuormaa ajoneuvoa takaperin. Heki-kattoluukku voi muuten vaurioitua.



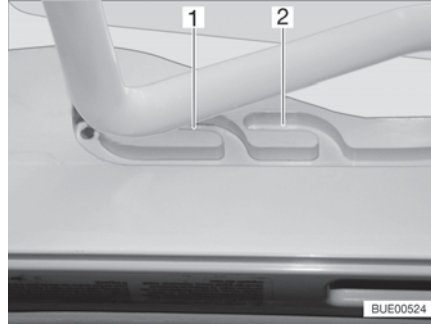
Kuva 29 Varmistusnappi (Heki-kattoluukku)



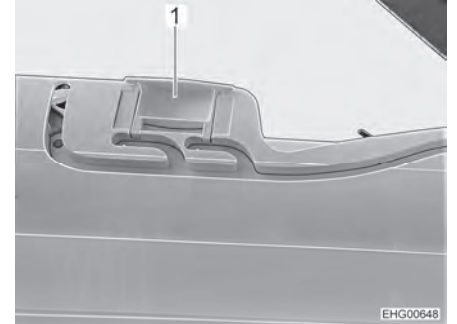
Kuva 30 Ohjaus (Heki-kattoluukku)

Heki-kattoluukku avataan yhdeltä puolelta.

- Avaaminen:*
- Paina varmistusnappia (Kuva 29,2) ja vedä sanko (Kuva 29,1) molemmin käsin alas.
  - Vedä sanko (Kuva 30,1) ohjauksiin (Kuva 30,2) taaimpaan asentoon (Kuva 30,3).
- Sulkeminen:*
- Työnnä sanko (Kuva 30,1) molemmin käsin ylös kevyesti.
  - Työnnä sanko takaisin ohjauksiin.
  - Työnnä sankaa molemmin käsin ylös, kunnes sanko on varmistusnapin (Kuva 29,2) yläpuolella.



Kuva 31 Ohjaus (tuuletusasento)



Kuva 32 Lukitus (tuuletusasento)

**Tuuletusasento**

Heki-kattoluukun voi asettaa kahteen tuuletusasentoon: Huonon sään asento (Kuva 31,1) ja keskiasento (Kuva 31,2). Mallista riippuen kattoluukku voidaan lukita keskiasennossa molemmilla kattoluukun kehyksen salvoilla (Kuva 32,1) vasemmalta ja oikealta.

- Paina varmistusnappia (Kuva 29,2) ja vedä sankka (Kuva 29,1) molemmin käsin alas.
- Vedä sankka ohjauksiin (Kuva 30,2) haluamaasi asentoon.
- Paina sankaa kevyesti ylös ja työnnä valitsemaasi ohjaukseen (Kuva 31,1 tai 2) ja mahd. lukitse.

**Taitekaihdin**

Sulkeaksesi ja avataksesi taitekaihtimen:

*Sulkeminen:*

- Vedä taitekaihdin kahvasta ulos ja päästä irti halutussa kohdassa. Taitekaihdin jää tähän asentoon.

*Avaaminen:*

- Ohjaa taitekaihdin kahvasta hitaasti takaisin alkuasentoon.

**Hyönteissuoja**

Sulkeaksesi ja avataksesi hyönteissuojan:

*Sulkeminen:*

- Vedä hyönteissuojaa kahvasta taitekaihtimen vastapäätä olevaan kahvaan ja anna sen lokahtaa kiinni.

*Avaaminen:*

- Paina hyönteissuojan kahva taakse. Salpaus aukeaa.
- Ohjaa hyönteissuoja kahvasta hitaasti takaisin.



## 7.6 Pöydät

### 7.6.1 Ripustuspöytä jaettavalla tukijalalla



- ▶ Irrota ripustuspöytä ennen ajoon lähtemistä ja kiinnitä se vuodelaatikkoon hihnalla (yhdessä patjojen kanssa).



- ▷ Käännetyn pöytälevyn jatkeen suurin sallittu kuormitus on 3 kg.



Kuva 33 Ripustuspöytä jaettavalla tukijalalla

Käyttöpintaa voidaan suurentaa kääntämällä pöytälevyn jatke paikalleen.

*Suurentaminen:*

- Vedä lukituksen nappia (Kuva 33,2) alas ja käännä pöytälevyn jatke (Kuva 33,1) ulos.

*Pienentäminen:*

- Käännä pöytälevyn jatke (Kuva 33,1) pöytälevyn (Kuva 33,6) alle, kunnes lukitus loksauttaa kuuluvasti paikalleen.

Ripustuspöytää voidaan käyttää sen jaettavan tukijalan avulla vuoteen alustana.

*Muuntaminen vuoteen alustaksi:*

- Nosta pöytälevyä edestä (Kuva 33,6) n. 45°.
- Vedä tukijalan (Kuva 33,4) alaosa alaspäin pois ja aseta sivuun.
- Ota pöytälevy pois ylemmästä pidikeleistä.
- Ripusta pöytälevy 45°-kulmassa pidikkeistään alempaan pidikeleistaan (Kuva 33,3) ja aseta se tukijalan (Kuva 33,5) ylemmän osan varassa lattialle.

## 7.7 PVC-lattiapäällyste



- ▶ Kaasujohdot ja sähköjohdot on vedetty lattian kautta. Lattiaan ei saa missään tapauksessa porata reikiä tai ruuvata ruuveja. Johdon vahingoittumisesta johtuva kaasuräjähdyks-, sähköisku- tai oikosulkuvaara.



- ▷ Teräväkorkoiset kengät voivat aiheuttaa PVC-lattiapäällysteeseen pysyviä jälkiä. Älä siis kulje ajoneuvossa teräväkorkoisilla kengillä.
- ▷ PVC-lattiapäällyste voi värjäytyä levitetyistä kumimatoista tai ketsupin, porkkanamehun, mustekynän musteen, veren tai huulipunon pitkäkestoisesta vaikutuksesta. Poista lattian tahrat aina mahdollisuuksien mukaan heti.



## 7.8 Valaisimet



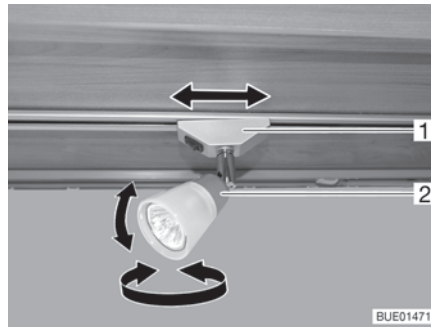
- ▷ Valokatkaisijat on mallista riippuen sijoitettu eri tavoilla. Valokatkaisijat sijaitsevat joko sisäänkäyntialueella, suoraan vastaavassa valaisimessa tai sen valaisualueella, esim. istuinryhmän lähellä.

Asunto-osan katon valaisimia varten taka-alueelle ja sisäänkäyntialueelle (liukuoven luo) on asennettu valokatkaisija.

### 7.8.1 Valaistusjärjestelmä ja USB-liitäntä



- ▶ Hehkulamput ja lampunkannat voivat olla hyvin kuumia.
- ▶ Anna hehkulamppujen ja lampunkantojen jäähtyä ennen kuin kosket niihin.
- ▶ Kun valaisin on päällä tai vielä kuuma, tulee välimatka palaviin esineisiin, esim. kaihtimiin tai verhoihin olla aina vähintään 30 cm. Palo-vaara!



Kuva 34 Kohdevalaisin

*Kohdevalaisinten  
kääntäminen:*

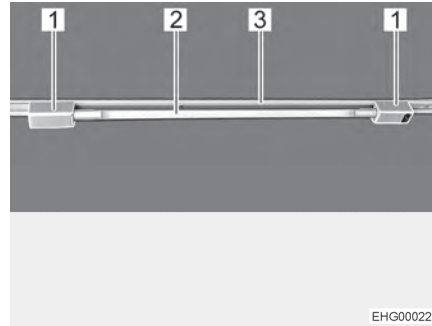
- Käännä kohdevalaisimen kotelo (Kuva 34,2) haluttuun suuntaan. Kotelo voidaan kääntää seuraaviin suuntiin:
  - Vasemmalle tai oikealle
  - Ylös tai alas

*Kohdevalaisinten  
siirtäminen:*

- Käännä pidikettä (Kuva 34,1) noin 45°.
- Siirrä kohdevalaisin kiskojärjestelmää pitkin haluttuun asentoon.

*Kohdevalaisimen pois  
ottaminen:*

- Käännä pidikettä (Kuva 34,1) 90°.
- Ota kohdevalaisin pois kiskosta.



Kuva 35 Putkivalaisin

*Putkivalaisimen  
asentaminen:*

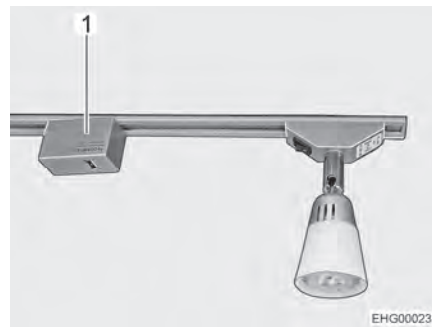
- Asenna molemmat pidikkeet (Kuva 35,1) kiskoon (Kuva 35,3). Käännä tätä varten pidikkeitä 90°.
- Paina valaisin (Kuva 35,2) toiseen pidikkeistä.
- Työnnä toista pidikettä lähemmäs valaisinta, kunnes ne ovat kiinni toisissaan.

*Putkivalaisimen  
kääntäminen:*

- Käännä valaisinta (Kuva 35,2), kunnes haluttu valaistus on saavutettu.

*Putkivalaisimen  
irrottaminen:*

- Irrota toinen pidikkeistä valaisimista ja työnnä se sivuun.
- Irrota valaisin.
- Käännä molempia pidikkeitä 90° ja irrota ne kiskosta.



Kuva 36 USB-liitäntäelementti

USB-liitäntäelementin (Kuva 36,1) voi asentaa ja sitä voi kääntää ja liikuttaa samalla tavalla kuin kohdevalaisinta.

## 7.8.2 Taka-alueen valaisin

Taka-alueen sivuseinälle on asennettu valaisin.

Tällä valaisimilla on 3 erilaista kytkentäasentoa:

- Pois päältä (valo ei pala)
- Päällä (valo palaa jatkuvasti)
- Ovikontakti (valo palaa, kun takaovi on auki)





Kuva 37 Valaisin, taka-alue

*Päälle/pois kytkeminen:* ■ Paina valaisimen läpinäkyvää kantta toisesta reunasta.

## 7.9 TV-vastaanotin

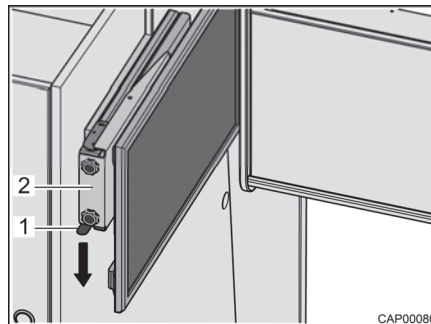


► Sijoita litteä kuvaruutu ennen ajon lähtemistä turvallisesti.



► Löydät tietoa television käytöstä erillisestä televisiovalmistajan käyttöohjeesta.

Litteä kuvaruutu on kiinnitetty alustaan istuinpenkin niskatuen yläpuolelle.



Kuva 38 Litteä kuvaruutu alustalla

*Litteän kuvaruudun siirtäminen katseluasentoon:*

- Paina lukitusjousta (Kuva 38,1) alaspäin ja vedä alusta (Kuva 38,2) ja litteä kuvaruutu vaakasuoraan ajoneuvon keskiosaa kohden.
- Vedä litteä kuvaruutu haluttuun asentoon. Litteä kuvaruutu voidaan kääntää niin pitkälle, että se on nähtävissä myös taka-alueelta.

*Litteän kuvaruudun siirtäminen ajoasentoon:*

- Käännä litteä kuvaruutu alkuasentoonsa.
- Työnnä alusta (Kuva 38,2) ja litteä kuvaruutu vaakatasossa vastimeen asti. Lukitusjousi (Kuva 38,1) loksahda kuuluvasti.



## 7.10 Vuoteet

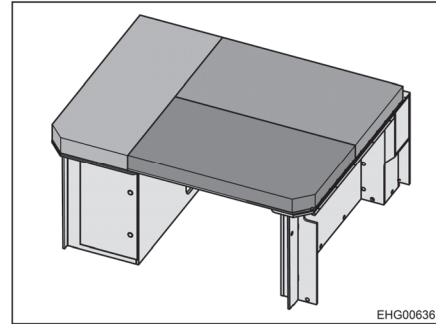
### 7.10.1 Poikittaistakasänky



- ▶ Takasänky kestää enintään 200 kg:n kuormituksen.
- ▶ Ole erityisen varovainen alle 6-vuotiaiden lasten kanssa; he voivat helposti pudota takasängystä.



Kuva 39 Takasänky (kuljetusasento)



Kuva 40 Takasänky (nukkumista varten muunnettuna)

*Muuntaminen nukkumista varten:*

- Avaa kiinnitysvyö (Kuva 39,2).
- Aseta sängyn ritilät (Kuva 39,1) peräkkäin keskikäytävän yläpuolelle (alakaapin listojen päälle).
- Levitä tyynyt makuutasolle kuten kuvassa Kuva 40 näytetään.

*Muuntaminen nukkumisen jälkeen:*

- Pinoa tyynyt ja sängyn ritilät vasemman alakaapin päälle kuvan Kuva 39 mukaisesti.
- Kiinnitä tyynyt ja sängyn ritilät kiinnitysvöillä (Kuva 39,2). Vedä kiinnitysvyö sille varattujen silmukoiden läpi ja kierrä se tyynyjen ja sängyn ritilöiden ympärille.

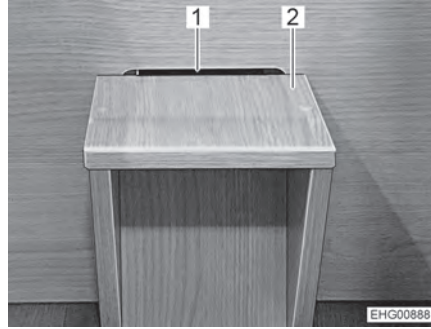
### 7.10.2 Pitkittäiset takasängyt

Tarvittaessa pitkittäiset takasängyt voidaan muuntaa erillisiksi tiloiksi:

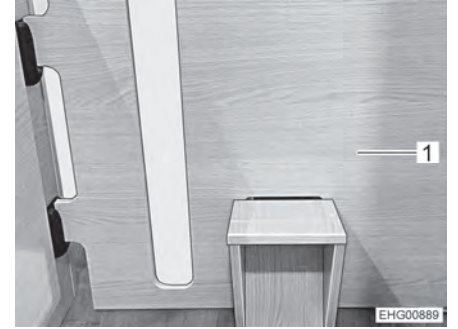
- Makuutila
- Yhden hengen makuupaikka
- Tavaratila suurempien esineiden (esim. polkupyörien) kuljettamiseen



- ▷ Nukkumispaikaksi muuntamista varten asennetaan nousuavuksi askelmaelementti.



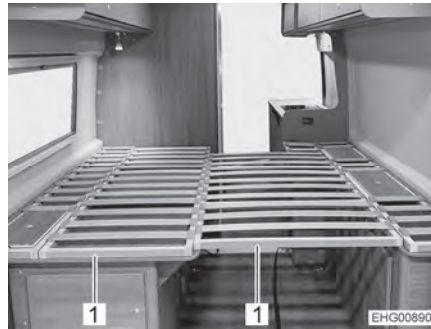
Kuva 41 Askelmaelementti



Kuva 42 Väliseinä askelmaelementillä

*Muuntaminen nukkumista varten:*

- Ripusta askelmaelementti (Kuva 41,2) alempaan syvennykseen (Kuva 41,1) väliseinässä (Kuva 42,1).
- Aseta väliseinä (Kuva 42,1) pitkittäisten takasänkyjen väliin. Ripusta väliseinä toiseen asentoon (keittotilasta katsoen).

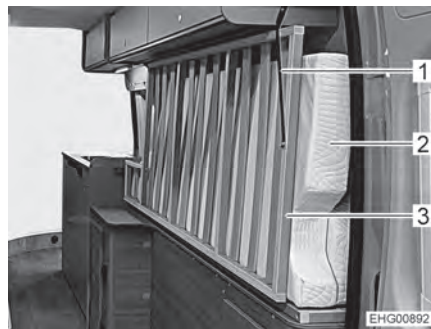


Kuva 43 Sängyn ritilät



Kuva 44 Patjat

- Laske sängyn ritilä (Kuva 43,1) alas molemmilta puolilta.
- Aseta patjat (Kuva 44) sängyn ritilöille.



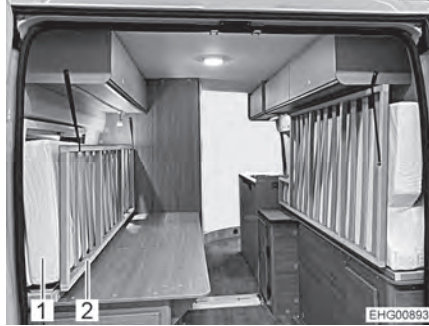
Kuva 45 Oikeanpuoleinen sänky kuljetusasennossa

*Muuntaminen yhden hengen makuupaikaksi:*

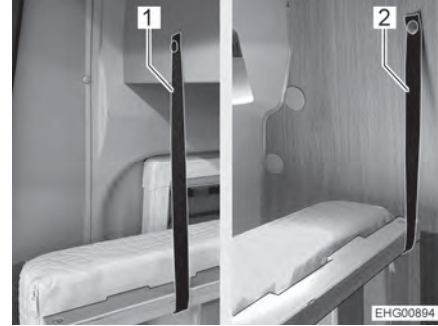
- Taita oikeanpuoleisen sängyn patja (Kuva 45,2) (ajosuunnassa katsottuna) pituussuunnassa ja työnnä se kokonaan ulospäin syrjällään (katso Kuva 45).
- Käännä oikeanpuoleisen sängyn ritilä (Kuva 45,3) ylös.
- Varmista, että sängyn ritilän etupäässä oleva pidike lukittuu paikalleen keittiökaappiin.
- Kiinnitä sängyn ritilän takaosa pidikehihnalla (Kuva 45,1).



- ▷ Jos vain oikeanpuoleinen sänky käännetään ylös, vasenta sänkyä voidaan edelleen käyttää kapeana vuoteena. Samalla näin saatua tavaratilaa voidaan käyttää esimerkiksi polkupyörille.



Kuva 46 Patjat ja sängyn ritilät kuljetusasennossa



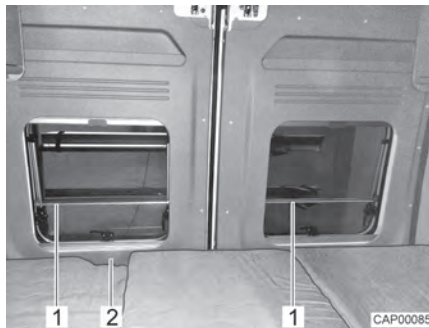
Kuva 47 Vasemman sängyn pidikehinnat

#### *Muuntaminen säilytystilaksi:*

- Muunna ja kiinnitä oikeanpuoleinen sänky edellä kuvatulla tavalla.
- Taita vasemman sängyn patja (Kuva 46,1) myös pituussuunnassa ja työnnä se kokonaan ulospäin syrjällään (katso Kuva 46).
- Käännä vasemman sängyn ritilä (Kuva 46,2) ylös.
- Kiinnitä sängyn ritilä etu- ja takapästä pidikehinnalla (Kuva 47,1 ja 2).



- ▷ Kun molemmat sängyt on käännetty ylös, myös vasemmanpuoleisen vuodelaatikon säilytystilat ovat ulottuvilla.



Kuva 48 Putoamissuoja (pitkittäiset takasängyt)



- ▷ Takaovien ikkunat on varustettu putoamissuojalla (Kuva 48,1). Takaovi voidaan avata sisältä aukon (Kuva 48,2) kautta.



### 7.10.3 Takaosan kerrossänky



▷ Käytä takaosan kerrossänkyä vain putoamissuojan kanssa.

Kerrossänky koostuu 2 irrottavasta sängyn ritilästä, 4 tyynystä, putoamissuojasta ja ripustettavista tikkaista.

Kumpikin kerrossängyn ritilöistä kestää 100 kg:n kuorman.

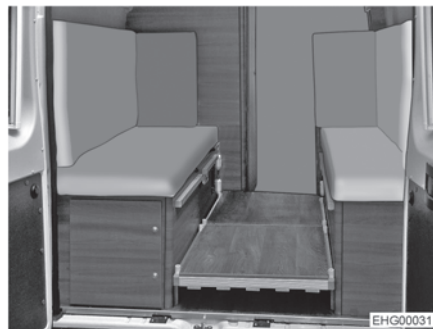


Kuva 49 Kerrossänky



Kuva 50 Kerrossänky ja paikalleen ripustetut tikkaat

Kerrossänkyyn voidaan ripustaa tikkaat (Kuva 50) helpottamaan sänkyyn nousemista.



Kuva 51 Istuinryhmäksi muutettu kerrossänky

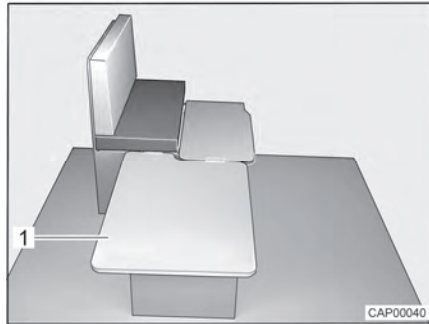
Kerrossänky voidaan muuttaa istuinryhmäksi (Kuva 51). Laske tätä varten molemmat sängyn ritilät käännettynä kiinnityskiskoille ja käytä takasängyn tyynyjä selkänojinä.



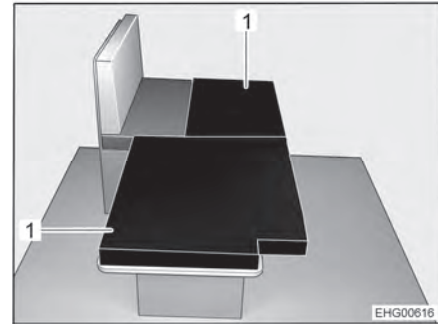
## 7.11 Istuinryhmän järjestely nukkumista varten



- ▷ Istuinryhmän muuntamiseksi tarvitaan lisälevy. Tämä lisälevy on säilöty ajoneuvoon.
- ▷ Jos lisälevyä ja molempia lisätyynyjä ei tarvita: säilö lisälevy ja lisätyynyt vuoteen yläpuolelle ja kiinnitä hihnalla ennen ajoon lähtemistä.
  - Työnnä molemmat ohjaamon istuimet kokonaan eteen.
  - Muunna pöytä vuoteen alustaksi (katso luku 7.6.1).
  - Käännä lisälevyn jalkatuki ulos.



Kuva 52 Järjestelyn aikana



Kuva 53 Järjestelyn jälkeen

- Ripusta lisälevy (Kuva 52,1) istuinpenkin sivuun ja aseta pöydälle.
- Aseta molemmat lisätyynyt (Kuva 53,1) alas lasketulle pöydälle kuvan mukaisesti.

## 7.12 Takaosan poikittainen säilytystila



- ▶ Poista irralliset esineet (esim. kypärät, kampi) ennen ajoon lähtemistä ja säilytä ne turvallisesti.



Kuva 54 Takaosan poikittainen säilytystila

1 Takaosan poikittainen säilytystila



### 7.13 Telttakatto



- ▶ Älä pidä telttakattoa avattuna ukkosen aikana. Telttakatto ei suojaa salamaniskuilta. Tämä johtaa hengenvaaraan!
- ▶ Älä päästä alle 6-vuotiaita lapsia koskaan ilman valvontaa telttakaton vuoteeseen.
- ▶ Telttakattoa saa kuormittaa korkeintaan 200 kg:lla.



- ▷ Tarkista ennen jokaista ajoa, että telttakatto on asianmukaisesti suljettu ja että se on varmistettu ja lukittu tahattoman aukeamisen varalta. Avattu tai varmistamaton telttakatto voi tarttua ajon aikana esimerkiksi puihin, kyltteihin, mastoihin tai pysäköintilojen sisäänajokohtiin, repeytyä ja aiheuttaa vakavia vahinkoja ajoneuvolle ja vieraille omaisuudelle.
- ▷ Varmista, että molemmat sähkölukitukset on kiinni. Huomioi varoitusääni, joka annetaan, jos telttakaton sähkölukitus ei ole kokonaan kiinni.
- ▷ Varmista telttakaton ollessa kiinni, että sähkölukituksen lisäksi molemmat turvavöiden lukot on kiinni. Näin voidaan estää telttakaton aukeaminen ajon aikana sähkölukituksen mahdollisen toimintakatkon tai virheellisen toiminnan yhteydessä.
- ▷ Käytä molempia sankakahvoja ainoastaan telttakaton avaamiseen ja sulkemiseen.
- ▷ Avaa vähintään yksi ikkuna tai sisäänkäyntiovi ennen kuin avaat tai suljet telttakaton. Näin ilma pääsee kiertämään. Ilmasuma saattaa johtaa telttakankaan vaurioitumiseen tai siihen, ettei telttakatto voida avata/sulkea oikein.
- ▷ Varmista telttakaton avaamisen ja sulkemisen yhteydessä, että katon vasen ja oikea puoli kulkevat samansuuntaisesti ylös ja alas. Yksipuolinen käyttö saattaa äärimmäisessä tapauksessa johtaa sivuun kiinnitettyjen kaasuvaimentimien irtoamiseen!
- ▷ Jos telttakatto on ollut auki pidemmän aikaan, sen sulkeminen saattaa aiheuttaa kaasuvaimentimen tavallista suuremman vastuksen. Sulje telttakatto vähintään kerran päivässä.
- ▷ Sulje telttakatto vain, kun telttakangas on kuiva. Jos telttakatto täytyy sulkea, kun telttakangas on kostea: Avaa telttakatto niin pian kuin mahdollista uudelleen ja anna telttakankaan kuivua kokonaan.
- ▷ Läikkiä ja hometta voi muodostua, jos ilman kosteus on sisätiloissa pitkään korkea. Huolehdi aina riittävästä tuuletuksesta. Telttakankaassa on aukot lisätuuletusta tai lisäpäivänvalo varten. Näillä telttakankaan alueilla on joko hyttysverkko tai läpinäkyvä kalvo. Avaa tuuletusta varten vetoketjut tai tarrat.
- ▷ Jos telttakankaaseen tai patjan alle kerääntyy kosteutta tai muodostuu lauhdevettä: Tuuleta telttakatto hyvin. Pyyhi lauhdevesi ja kosteus pois kuivalla liinalla jo käytön aikana (viimeistään kuitenkin ennen sulkemista).
- ▷ Jos ajoneuvoa ei käytetä pitkään aikaan:
  - Tuuleta sisätila telttakaton ollessa auki 3 viikon välein.
  - Aseta ilmankuivain (granulaatti) paikoilleen. Huomioi valmistajan ohjeet.



**Varoitusääni** Jos telttakaton molemmat lukitukset eivät ole kunnolla kiinni, virran käynnistämisen yhteydessä kuuluu varoitusääni.

Tämä varoitusääni kuuluu 2 sekunnin välein.

30 sekunnin kuluttua varoitusääni voimistuu ja kuuluu 0,5 sekunnin välein.

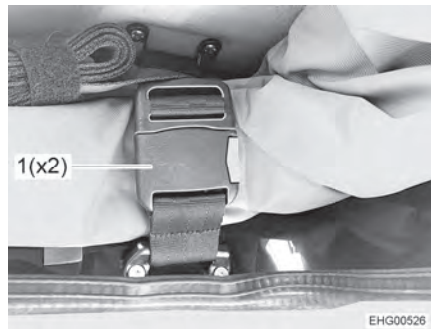
Varoitusääni lakkaa kuulumasta vasta, kun virta on kytketty pois tai molemmat telttakaton sähkölukitukset ovat kiinni.

**Painikkeen  
asennuspaikka**

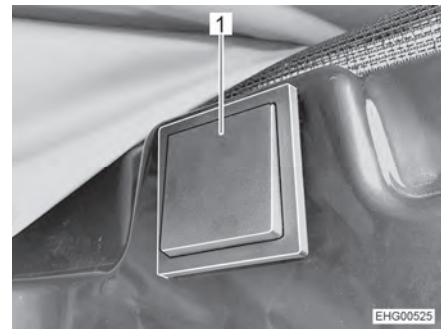
Sähkölukituksen vapautuspainike (Kuva 56) on kiinnitetty oikealle puolelle liukuoven yläpuolelle.



▷ Sähkölukitus voidaan avata vain, kun virta on kytketty pois päältä.



Kuva 55 Turvavyön lukko



Kuva 56 Sähkölukituksen vapautuspainike

*Telttakaton avaaminen:*

- Avaa molemmat turvavyön lukot (Kuva 55,1).
- Paina painiketta (Kuva 56,1) vähintään 2 sekuntia.



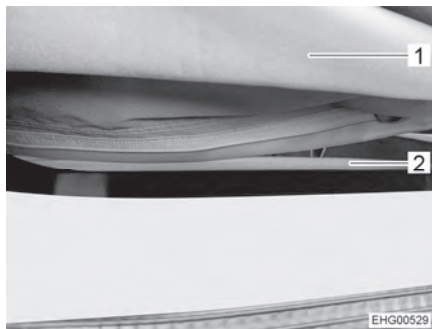
▷ Telttakaton avaamiseen on varattu 5 sekuntia. 5 sekunnin kuluttua molemmat sähkölukitukset lukittuvat jälleen.

- Paina molempia sankakahvoja tasaisesti telttakattoa vasten siihen saakka, että telttakatto kääntyy itsestään ylöspäin.

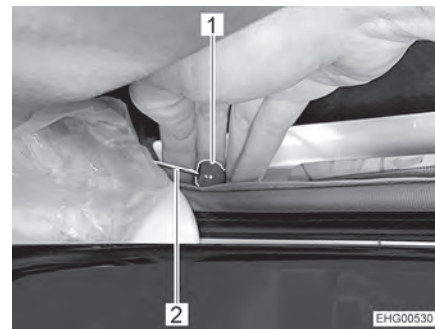


**Mekaaninen hätävapautus**

Jos sähkölukitus hajoaa, telttakaton lukitukselle voidaan suorittaa mekaaninen hätävapautus.



Kuva 57 Vetoketju



Kuva 58 Hätävapautus

- Avaa vetoketju (Kuva 57,2) laskospalkeen (Kuva 57,1) alapuolella kokonaan auki.
- Vedä molemmilla puolilla köyden (Kuva 58,2) punaisesta napista (Kuva 58,1).
- Työnnä telttakattoa kevyesti ylöspäin, kunnes lukitus vapautuu mekaanisesti.

**Tikkaat**

- ▶ Nouse telttakaton makuutasoon vain vakiovarusteisiin kuuluvia tikkaita pitkin.
- ▶ Tikkaat ovat teleskooppitikkaat, jotka on ennen käyttöä vedettävä ulos niin, että ne lukittuvat kuuluvasti paikalleen.
- ▶ Ennen ajoon lähtemistä säilö tikkaat turvallisesti kaappiin.



Kuva 59 Tikkaat

**Tikkaiden käyttö:**

- Vedä tikkaat ulos niin, että ne lukittuvat kuuluvasti paikalleen.
- Ripusta tikkaat niitä varten tarkoitettuihin kiinnityskohtiin sisäänkulkuaukossa.

**Tikkaiden säilyttäminen:**

- Irrota tikkaat.
- Työnnä tikkaat kokoon askelma askelmalta. Paina jokaisen askelman kohdalla molempia punaisia varmistusnappeja (Kuva 59,1).
- Säilytä tikkaat turvallisesti kaapissa.

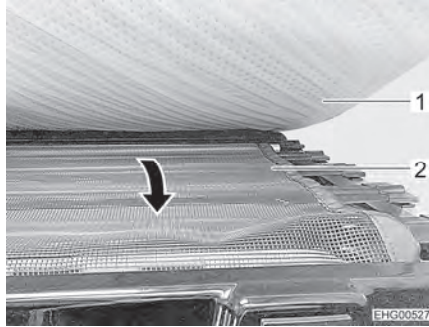


### Turvaverkko

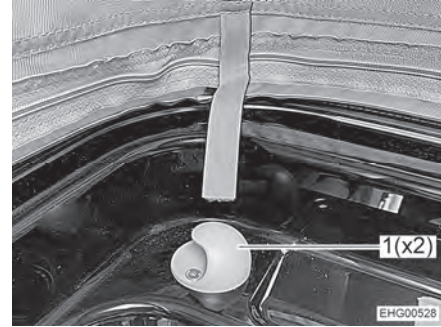


▷ Älä käytä turvaverkkoa esineiden kuljetukseen tai säilytykseen.

Patjan alle on kiinnitetty turvaverkko putoamisen estämiseksi.



Kuva 60 Turvaverkko



Kuva 61 Pidike

- Vedä turvaverkko (Kuva 60,2) ulos patjan (Kuva 60,1) alta ja kiristä sisäänkulkuaukon ylle.
- Ripusta turvaverkko molempiin pidikkeisiin (Kuva 61,1).

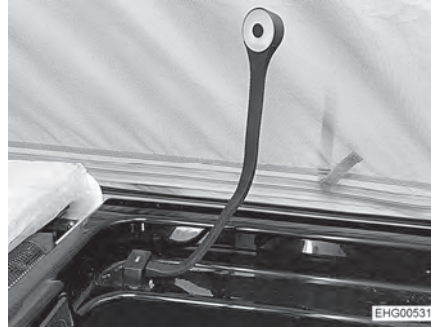
### Tuulisuoja

Voimakkaassa tuulessa telttakatto voidaan vahvistaa kahdella kiinnitysvyöllä.

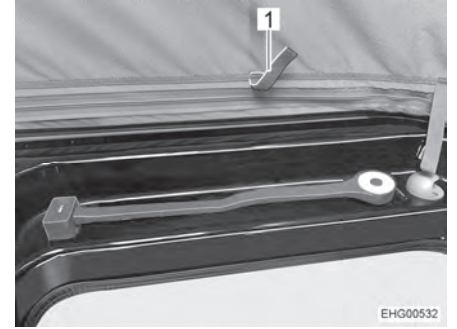


Kuva 62 Tuulisuoja

- Vedä molemmat kiinnitysvyöt (Kuva 62,1) kokonaan ulos.
- Ripusta kiinnitysvyöt viistosti turvavyön lukkoihin (Kuva 62,2).
- Avaa telttakatto kokonaan.
- Kiristä molempia kiinnitysvöitä niin, että ne ovat jonkin verran kireällä.



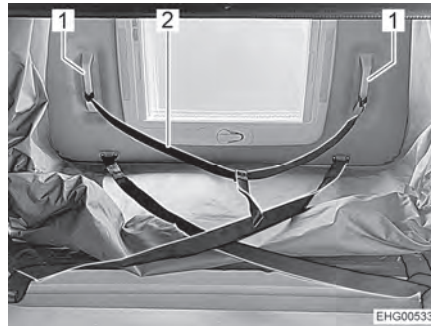
Kuva 63 Joutsenkaulavalaisin, käyttöasento



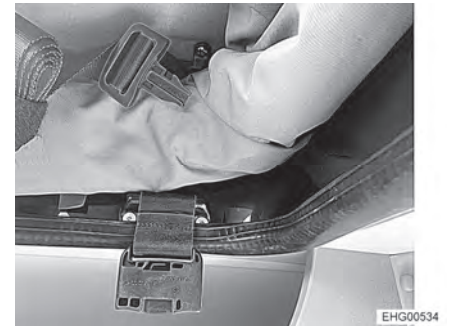
Kuva 64 Joutsenkaulavalaisin, kuljetusasento

*Telttakaton sulkeminen:*

- Sulje tuuletusaukkojen vetoketjut ja tarranauhat aina ennen kuin suljet laskospalkeen.
- Siirrä joutsenkaulavalaisin takaisin käyttöasennosta (Kuva 63) kuljetusasentoon (Kuva 64).



Kuva 65 Apuhihna



Kuva 66 Turvavyön lukko, avattu

- Vedä telttakattoa apuhihnasta (Kuva 65,2) hitaasti kaksi kolmasosaa alaspäin niin, että telttakatto pysyy itsestään paikoillaan. Huomioi tällöin:
  - Telttakaton vasemman ja oikean puolen on laskeuduttava alas tasisesti.
  - Sivulla olevien laskospalkeen sisäänvedinten on taituttava sulkemisen yhteydessä sisäänpäin.
- Jos laskospalkeen sisäänvetimet eivät ole taittuneet sisäänpäin: Avaa telttakatto vielä kerran ja sulje sitten hitaammin.
- Vedä telttakangas sitä varten tarkoitettuihin kielekkeisiin (Kuva 64,1) sisäänpäin.
- Vedä telttakatto molemmista sankakahvoista (Kuva 65,1) kokonaan alas, kunnes sivulukitukset loksahtavat kuuluvasti kiinni.
- Rullaa telttakangas ja säilö se sivuun.
- Sulje ja kiristä molemmat turvavyön lukot (Kuva 66).





## Katsaus kappaleeseen

Tästä kappaleesta löydät ohjeita, jotka koskevat ajoneuvon kaasulaitteistoa. Ajoneuvon kaasukäyttöisten laitteiden käyttö on kuvattu kappaleessa 10.

### 8.1 Yleisiä ohjeita



- ▶ Kaasulaitteiston omistaja on vastuussa toistuvien tarkistusten suorittamisesta ja huoltovälien noudattamisesta.
- ▶ Ennen ajon alkua, ajoneuvosta poistuttaessa tai kun kaasulaitteita ei käytetä, kaikki kaasun sulkuventtiilit ja kaasupullon pääsulkuventtiili on suljettava.
- ▶ Tankattaessa, autolautoilla ja autotallissa kaikki kaasukäyttöiset laitteet on kytkettävä pois päältä (lämmitys, liesi). Räjähdysvaara!
- ▶ Kaasukäyttöistä laitetta ei saa käyttää suljetuissa tiloissa (esim. autotalleissa). Myrkytys- ja tukehtumisvaara!
- ▶ Anna kaasulaitteistoa koskevat korjaukset, huolto ja muutokset vain valtuutetun ammattikorjaamon tehtäviksi.
- ▶ Anna valtuutetun korjaamon tarkastaa kaasulaitteisto ennen käyttöönottoa kansallisten määräysten mukaisesti. Tämä koskee myös rekisteröimättömiä ajoneuvoja. Jos kaasulaitteistossa ilmenee muutoksia, kaasulaitteisto on välittömästi annettava valtuutetun korjaamon tarkastettavaksi.
- ▶ Myös paineenalennusventtiili, kaasuletkut ja pakoputket täytyy tarkastaa. Paineenalennusventtiili ja kaasuletkut on vaihdettava kansallisten määräaikaisten sisällä (viimeistään 10 vuoden jälkeen). Ajoneuvon haltija on vastuussa toimenpiteen toimeksiannosta.
- ▶ Kaasulaitteiston viat (kaasun haju, kaasun suuri kulutus) aiheuttavat räjähdysvaaran! Sulje kaasupullon pääsulkuventtiili välittömästi. Avaa ikkunat ja ovet ja tuuleta kunnolla.
- ▶ Kaasulaitteiston viassa: Älä polta, älä sytytä avointa tulta äläkä käytä sähköisiä kytkimiä (valovirrankytkimiä tms.). Tarkasta kaasua johtavien osien ja johdinten läpäisemättömyys vuotopaikanetsintäsuihkeella. Älä tarkasta avotulen avulla.
- ▶ Sisäisiin liitoskappaleisiin saa liittää vain niihin tarkoitettuja laitteita. Mikään laitetta ei saa käyttää ajoneuvon ulkopuolella sen ollessa kytkettynä sisäiseen liitoskappaleeseen.
- ▶ Ruoan laittaminen ajon aikana on kielletty.
- ▶ Huolehdi riittävästä tuuletuksesta ennen lieden käyttöönottoa. Avaa ikkuna tai kattoluukku.
- ▶ Älä käytä kaasulietettä lämmitykseen.
- ▶ Jos kaasulaitteita on useampia, jokaisella kaasulaitteella on oltava oma sulkuventtiilinsä. Kun yksittäisiä kaasulaitteita ei käytetä, kulloisenkin laitteen sulkuventtiili on suljettava.
- ▶ Liekinvarmistinten on sulkeuduttava minuutin kuluessa kaasuliekin sammumisesta. Tällöin kuuluu napsahdus. Tarkasta toiminto silloin tällöin.



- ▶ Asennetut laitteet on tarkoitettu käytettäväksi ainoastaan propaani- tai butaani-kaasulla tai näiden sekoituksella. Kaasupaineen säädin sekä kaikki asennetut kaasulaitteet on tarkoitettu käytettäväksi 30 mbar -käyttöpaineella.
- ▶ Propaani-kaasu voi kaasuuntua jopa -42 °C:ssa, butaani-kaasu puolestaan vain enintään 0 °C:ssa. Näiden rajojen tultua ylityiksi kaasupainetta ei enää ole. Butaani-kaasu ei sovellu talvikäyttöön.
- ▶ Kaasupullokotelo on tarkoituksensa ja rakenteensa vuoksi ulospäin avoin tila. Vakiona asennettua pakkotuuletusta ei saa peittää tai sulkea. Ulosvirtaavaa kaasua ei muuten voi johtaa ulos.
- ▶ Kaasupullokotelo ei saa käyttää tavaratilana.
- ▶ Varmista kaasupullokotelo asiattomien pääsylvästä. Sulje käynti tätä varten.
- ▶ Kaasupullon pääsulkuventtiiliin luo tulee olla vapaa pääsy.
- ▶ Liitä vain kaasulaitteita (esim. kaasugrilli), jotka on suunniteltu 30 mbar -kaasunpaineelle.
- ▶ Pakoputken on oltava liitetty lämmittimeen ja lämmittimen piippuun tiiviisti ja lujasti. Pakoputkessa ei saa olla vaurioita.
- ▶ Pakokaasujen on päästävä poistumaan ulos ja raittiin ilman on päästävä tulemaan sisään esteettä. Pidä siksi pakokaasun poistoputket ja imuaukot puhtaina ja vapaina (esim. lumesta ja jäädästä). Lumipenkat tai helmat eivät saa olla kiinni ajoneuvossa.

## 8.2 Kaasupullot



- ▶ Käsittele täysiä tai tyhjennettyjä kaasupulloja ajoneuvon ulkopuolella vain, kun pääsulkuventtiili on kiinni ja suojakorkki paikoillaan.
- ▶ Kuljeta kaasupulloja vain kaasupullokotelossa.
- ▶ Aseta kaasupullot kaasupullokoteloon pystyyn.
- ▶ Sido kaasupullot kiinni niin, että ne eivät voi kääntyä tai kaatua.
- ▶ Liitä kaasuletku ilman jännitteitä kaasupulloon.
- ▶ Aseta suojakorkki aina paikalleen, kun kaasupullot eivät ole liitettyinä kaasuletkuihin.
- ▶ Sulje kaasupullon pääsulkuventtiili ennen kuin paineenalennusventtiili tai kaasuletku irrotetaan kaasupullosta.
- ▶ Ruuvaa kaasuletku irti kaasupullosta käsin tai sopivalla erikois-avaimella liitännästä riippuen ja ruuvaa se jälleen takaisin kaasupulloon. Kaasupullon ruuviliitoksessa on yleensä vasen kierre. **Älä** kiristä liian tiukkaan.
- ▶ Käytä ainoastaan erityisesti ajoneuvokäyttöön tarkoitettuja paineenalennusventtiilejä, joissa on varmuusventtiilit. Muut paineenalennusventtiilit eivät ole sallittuja, ne eivät vastaa kovia kuormituksia.
- ▶ Käytä alle 5 °C:een lämpötilassa paineenalennusventtiilin jäänpoistolaitteistoa (Eis-Ex).
- ▶ Käytä ainoastaan 11 kg tai 5 kg kaasupulloja. (Kaasupullojen koko voi vaihdella maan mukaan.)



- ▶ Ulkokaasulaitteiden letkujen tulee olla mahdollisimman lyhyitä (enint. 150 cm).
- ▶ Älä koskaan sulje pohjassa kaasupullon alla olevia tuuletusaukkoja.



- ▷ Kaasupullojen ruuvikiinnityksissä on tavallisesti vasen kierre.
- ▷ Kaasukäyttöisten laitteiden kaasunpaine on alennettava 30 mbariin.
- ▷ Liitä suoraan pullon venttiiliin varoventtiilillä varustettu kiinteä paineenalennusventtiili.
- ▷ Kaasupullojen täyttämistä ja liittämistä varten Euroopassa tarvikkemyynti myy vastaavia Euro-täyttösarjoja tai Euro-pullosarjoja.
- ▷ Tiedot kauppiaalta tai huoltoliikkeestä.

Paineenalennusventtiili alentaa kaasupullon paineen kaasulaitteiden käyttöpaineseen.

Paineenalennusventtiili on asennettu kiinteästi kaasupullokoteloon. Kaasupullo liitetään paineenalennusventtiiliin korkeapainekaasuletkun avulla.

Korkeapainekaasuletkut ja niiden liitännät vaihtelevat malliltaan eri maissa. Tarvikeliikkeistä voi hankkia maakohtaisia malleja ja adaptereja.

### 8.3 Kaasupaineen säätölaitteisto DuoControl CS



- ▶ Säätölaitteisto ja letkut on vaihdettava vähintään 10 vuoden kuluttua valmistuspäivästä. Tästä vastaa käyttäjä.



- ▷ Noudata kaasunpaineen säätölaitteiston valmistajan laatimia käyttöohjeita.

DuoControl CS on kaasupaineen turvasäätölaitteisto, jossa on automaattinen vaihtokytkentä kaksipulloselle kaasulaitteistolle Crash-anturi. DuoControl-säätölaitteisto vaihtaa kaasunsyötön automaattisesti käyttöpullosta varapulloon, kun käyttöpullo on tyhjä tai se ei ole enää käyttökunnossa. Tällöin kaasulaitteet voivat pysyä päällä. DuoControl -säätölaitteistoa voidaan käyttää kaikkien markkinoilla olevien, nestekaasulla (propani/butaani) täytettyjen kaasupullojen kanssa kaasupaineen ollessa 0,6 – 16 baaria.

DuoControl-säätölaitteistolla taataan jatkuva kaasupaine kaasukäyttöisissä laitteissa riippumatta siitä, mistä kaasupullosta kaasua syötetään.

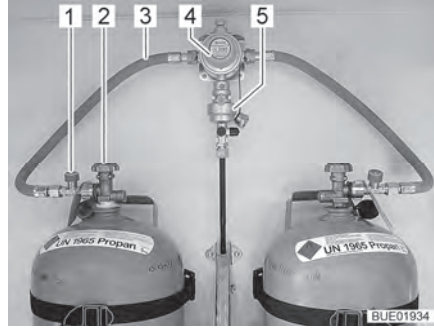
Mahdollisessa onnettomuustilanteessa DuoControl-säätölaitteiston Crash-anturi keskeyttää kaasun virtauksen.

Kaasupullot on liitetty korkeapaineletkuilla. Letkurikkoventtiili estää kaasun ulos pääsemisen letkun vaurioituessa.

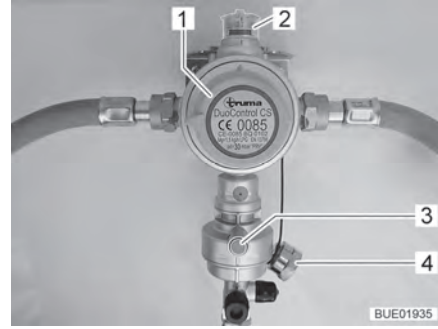
Kaasukäyttöisten laitteiden toiminta ajon aikana on sallittua kaikkialla Euroopassa, jos ajoneuvo on varustettu kaasunpaineen säätöjärjestelmällä, jossa on Crash-anturi ja korkeapaineletkut letkurikkoventtiilillä.



(Perusajoneuvo  
Fiat/Citroën)



Kuva 67 DuoControl-kaasupullot



Kuva 68 DuoControl-säätölaitteisto

### Laitteiston rakenne

DuoControl-säätölaitteisto muodostuu vaihtventtiilistä (Kuva 67,4) ja Crash-anturista (Kuva 67,5). DuoControl-säätölaitteisto on asennettu letkurikkoventtiilillä (Kuva 67,1) varustettujen kaasuletkujen (Kuva 67,3) väliin. Vaihtventtiiliin kääntönupilla (Kuva 68,1) voidaan valita, kumpaa kaasupulloa käytetään käyttöpullona ja kumpaa varapullona.

Näyttöruudussa (Kuva 68,2) esitetään kaasunsyötön tila:

- Vihreä: kaasu saadaan käyttöpullosta.
- Punainen: kaasu saadaan varapullosta.

Käyttö yhdellä kaasupullolla on sallittua, mutta tällöin avoin liitäntä on suljettava (Kuva 68,4) suojuksella.

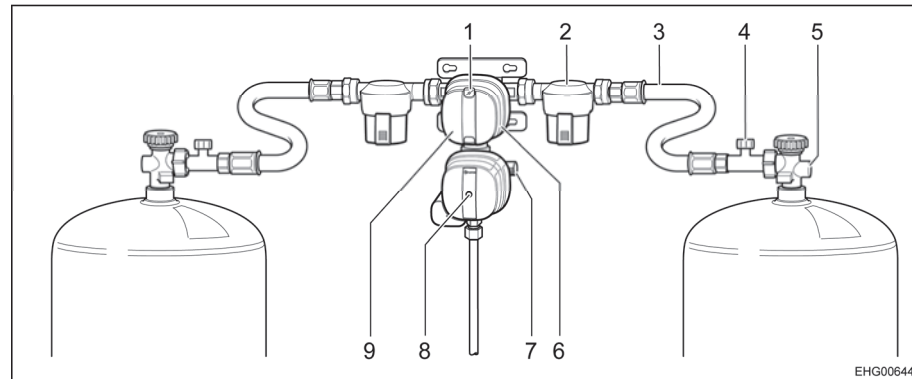
### Crash-anturi

Crash-anturi estää kaasunsyötön huomattavan tärinän (esim. onnettomuus) yhteydessä. Crash-anturi otetaan käyttöön painamalla vihreää nollauspainiketta (Kuva 68,3).

### Letkurikkoventtiili

Letkurikkoventtiili (Kuva 67,1) estää kaasun virtaamisen, jos liitetty letku murtuu. Letkurikkoventtiili on aktivoitava vihreällä painikkeella.

(Perusajoneuvo Ford)



Kuva 69 Kaasupaineen säätölaitteisto DuoControl CS

- 1 Tilinäyttö Käyttöpullo/varapullo (vihreä/punainen)
- 2 Kaasusuodatin
- 3 Korkeapaineletku
- 4 Letkurikkoventtiili
- 5 Kaasupullon pääsulkuventtiili
- 6 Kääntönuppi käyttöpullosta varapulloon vaihtamista varten
- 7 Ruuvikorkki (testiliitäntä)
- 8 Crash-anturin keltainen nollauspainike
- 9 Vaihtventtiili jossa Crash-anturi





- Laitteiston rakenne** DuoControl-säätölaitteisto koostuu vaihtoventtiilistä, johon kuuluu Crash-anturi (Kuva 69,9). DuoControl-säätölaitteisto on asennettu letkurikkoventtiilillä (Kuva 69,4) varustettujen korkeapaineletkujen (Kuva 69,3) väliin. Vaihtoventtiilin kääntönupilla (Kuva 69,6) voidaan valita, kumpaa kaasupulloa käytetään käyttöpullona ja kumpaa varapullona.
- Tilanäytössä (Kuva 69,1) näkyy kaasunsyötön tila:
- Vihreä: kaasu saadaan käyttöpullosta.
  - Punainen: kaasu saadaan varapullosta.
- Käyttö yhdellä kaasupullolla on sallittua, mutta tällöin avoin liitäntä on suljettava ruuvikorkilla (Kuva 69,7).
- Crash-anturi** Crash-anturi estää kaasunsyötön huomattavan tärinän (esim. onnettomuus) yhteydessä. Crash-anturi otetaan käyttöön painamalla keltaista nollausnappia (Kuva 69,8).
- Letkurikkoventtiili** Letkurikkoventtiili (Kuva 69,4) estää kaasun virtaamisen, jos liitetty letku murtuu.
- Eis-Ex** DuoControl-säätölaitteisto voidaan lämmittää (Eis-Ex). Jos säätöyksikkö on asetettu talvikäyttöön, DuoControl-säätölaitteisto lämmitetään automaattisesti. Näin voidaan välttää kaasulaitteiston pakkasesta aiheutuvat häiriöt.



- 1 Keltainen merkkivalo Eis-Ex
- 2 Talvikäyttöasento
- 3 POIS-asento
- 4 Kesäkäyttöasento
- 5 Punainen merkkivalo Käyttöpullo tyhjä
- 6 Vihreä merkkivalo Käyttöpulloon käyttö
- 7 Vipukytkin

Kuva 70 Säätöyksikkö (DuoControl)

- Säätöyksikkö** Säätöyksikössä (Kuva 70) DuoControl-säätölaitteisto kytkee kaasun syötön päälle ja pois päältä. Kaasupullojen pääsulkuventtiili (Kuva 69,5) ja laitteen kaasun sulkuventtiili on avattava manuaalisesti.
- Kesä- ja talvikäyttö valitaan säätöyksikön vipukytkimellä (Kuva 70,7).
- Säätöyksikön kaksi merkkivaloa osoittavat käyttöpulloon täyttömäärän. Kun vihreä merkkivalo (Kuva 70,6) palaa, käyttöpullossa on riittävästi kaasua. Kun punainen merkkivalo (Kuva 70,5) palaa, käyttöpullo on tyhjä. Kaasunsyöttö tapahtuu silloin varapullosta.

**Käyttöönotto:**

- Liitä kaasupullot.
- Valitse vaihtoventtiilin kääntönupilla (Kuva 69,6) se kaasupullo, josta kaasua ensisijaisesti otetaan (käyttöpullo). Käännä kääntönuppi aina rajoittimeen asti.
- Avaa kaasupullojen pääsulkuventtiilit (Kuva 69,5).
- Aktivoi letkurikkoventtiili (SBS). Paina tätä varten vihreää painiketta (Kuva 67,1) tai SBS:ää (Kuva 69,4) n. 5 sekunnin ajan. Näyttöruudulla tai tilanäytössä (Kuva 69,1) näkyy vihreä merkintä.



*Kesä-/talvikäytön päälle  
kytkeminen:*

- Kytke DuoControli-säätölaitteisto päälle säätöyksiköstä (Kuva 70). Siirrä sitä varten vipukytkin (Kuva 70,7) talvikäyttöön (Kuva 70,2) tai kesäkäyttöön (Kuva 70,4). Keltainen merkkivalo Eis-Ex (Kuva 70,1) palaa, kun on valittu talvikäyttö.

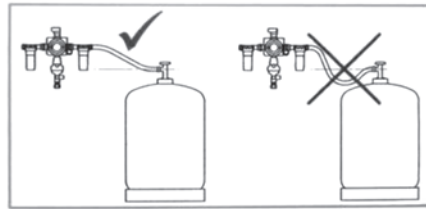
*Kytkeminen pois päältä:*

- Siirrä vipukytkin (Kuva 70,7) asentoon POIS (Kuva 70,3). Merkkivalot sammuvat.
- Sulje kaasupullojen pääsulkuventtiilit (Kuva 67,2 tai Kuva 69,5).

### Kaasupullon vaihto



- ▶ Älä tupakoi tai sytytä avotulia vaihtaessasi kaasupulloja.
- ▶ Tarkasta kaasupullon vaihdon jälkeen, ettei liitântäkohdista tule ulos kaasua. Suihkuta liitântäkohtaan vuotopaikanetsintäsuihketta. Tätä ainetta saat tarvikelikkeistä.
- ▶ Kytke kaasujohto siten, että se nousee koko matkan kaasupullosta säätölaitteistoon (katso Kuva 71).



EHG00019

Kuva 71 Kaasupullon kytkeminen oikein

Kun vihreä merkkivalo (Kuva 70,6) sammuu käytön aikana ja punainen merkkivalo (Kuva 70,5) syttyy, käyttöpullo on tyhjä, ja se on vaihdettava. Näyttöruudulla (Kuva 68,2) tai tilänäytössä (Kuva 69,1) näkyy punainen merkintä. Varapullo syöttää edelleen kaasua kaasulaitteille.

Tyhjä kaasupullo voidaan vaihtaa myös kaasukäyttöisten laitteiden ollessa käytössä.

*Kaasupullon vaihto:*

- Käännä kääntönuppia (Kuva 69,6) puoli kierrosta sillä hetkellä käytetyn kaasupullon suuntaan. Näin tämä kaasupullo toimii nyt käyttöpullona ja tyhjä pullo on varapullo. Näyttöruudun (Kuva 68,2) tai tilänäytön (Kuva 69,1) merkintä muuttuu punaisesta vihreäksi.
- Sulje tyhjän kaasupullon pääsulkuventtiili (Kuva 67,2 tai Kuva 69,5). Huomioi nuolen suunta.
- Ruuvaa kaasuletku irti tyhjästä kaasupullosta (yleensä vasen kierre).
- Irrota kiinnityshihnat ja ota tyhjä kaasupullo pois.
- Aseta täytetty kaasupullo kaasupullokoteloon ja kiinnitä kiinnityshihnalla.
- Ruuvaa kaasuletku kiinni täyteen kaasupulloon (yleensä vasen kierre).
- Avaa kaasupullon pääsulkuventtiili.
- Aktivoi letkurikkoventtiili (SBS). Paina tätä varten vihreää painiketta (Kuva 67,1) tai SBS:ää (Kuva 69,4) n. 5 sekunnin ajan.



## 8.4 Kaasupullon vaihto



- ▶ Älä tupakoi tai sytytä avotulia vaihtaessasi kaasupulloja.
- ▶ Tarkasta kaasupullon vaihdon jälkeen, ettei liitântäkohdista tule ulos kaasua. Suihkuta liitântäkohtaan vuotopaikanetsintäsuihketta. Tätä ainetta saat tarvikeliikkeistä.



- ▷ Alla kuvattu menettely pätee ajoneuvoihin, joissa on yksinkertainen kaasuliitântä. Jos ajoneuvossa on säätölaitteisto: Vaihda kaasupullo säätölaitteiston ohjeiden mukaan.



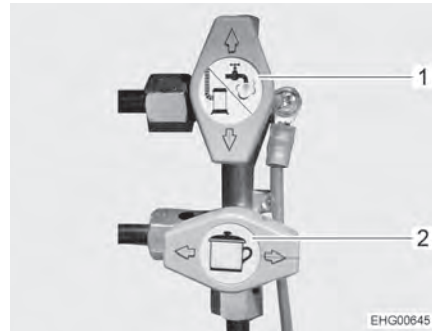
Kuva 72 Kaasupullon liitântä

- Avaa kaasupullokotelon luukku.
- Sulje kaasupullon pääsulkuventtiili (Kuva 72,4). Huomioi nuolen suunta.
- Pidä paineenalennusventtiilistä (Kuva 72,2) kiinni ja avaa pyälletty mutteri (Kuva 72,3) (yleensä vasen kierre).
- Ota paineenalennusventtiili ja kaasuletku (Kuva 72,1) pois kaasupullost.
- Irrota kiinnityshihnat ja ota kaasupullo pois.
- Aseta täysi kaasupullo kaasupullokoteloon.
- Kiinnitä kaasupullo kiinnityshihnoilla.
- Aseta paineenalennusventtiili (Kuva 72,2) ja kaasuletku (Kuva 72,1) kaasupullolle ja kierrä pyälletty mutteri (Kuva 72,3) käsin tiukasti kiinni (yleensä vasemmalle kiertyvä). **Älä** kiristä liian tiukkaan.
- Sulje kaasupullokotelon luukku.



## 8.5 Kaasun sulkuventtiilit

Ajoneuvoon on asennettu jokaista kaasukäyttöistä laitetta varten kaasun sulkuventtiili. Kaasun sulkuventtiilit sijaitsevat taka-alueella vasemmalla tai istuinryhmässä.



- 1 Lämmityksen/vedenlämmittimen kaasun sulkuventtiili suljettuna
- 2 Lieden kaasun sulkuventtiili auki

Kuva 73 Kaasun sulkuventtiilit

*Avaaminen:* ■ Aseta kaasun sulkuventtiili kaasujohdon suuntaisesti.

*Sulkeminen:* ■ Aseta kaasun sulkuventtiili suoraan kulmaan kaasujohtoon nähden.



## Katsaus kappaleeseen

Tästä kappaleesta löydät ohjeita, jotka koskevat ajoneuvon sähkölaiteistoa. Asunto-osan sähköisesti toimivien laitteiden käyttö on kuvattu kappaleessa 10.

### 9.1 Yleiset turvaohjeet



- ▶ Anna vain ammattilaisten tehdä sähkölaiteistoon liittyviä töitä.
- ▶ Kaikissa sähkölaitteissa (esim. matkapuhelimet, radiolaitteet, televisiot tai DVD-soittimet), jotka on asennettu ajoneuvoon jälkikäteen ja joita käytetään ajon aikana, täytyy olla tietyt ominaisuudet: Näitä ovat CE-merkintä, EMV-tarkastus (sähkömagneettinen yhteensopivuus) ja "e"-tarkastus.

Vain näin ajoneuvon toimintavarmuus ajon aikana voidaan taata. Muussa tapauksessa on mahdollista, että ilmatyyny (airbag) laukeaa tai ajoneuvoelektronikka vaurioituu.



- ▷ Irrota varmuuden vuoksi 230 V:n liitäntä ukonilmalla ja vedä antenni sisään sähkölaitteiden suojaamiseksi.



- ▷ 12 V:n virtalähteen virtapiirit voidaan kytkeä pois päältä paneelissa olevalla pääkytkimellä. (Poikkeus: lämmitys, jääkaappi, astinlauta, keskus-kattovalaisin ja satelliittilaitteisto (jos sellainen on) pysyvät toiminnassa). Tämä on välttämätöntä esim. WLTP-testiä varten (maailmanlaajuisesti yhtenäistetty testimenettely pakokaasupäästöjen määrittämiseksi).

### 9.2 Käsitteet

**Lepojännite** Lepojännite on akun jännite lepotilassa, ts. virtaa ei oteta eikä akkua ladata.



- ▷ Mittausta varten akun on täytynyt levätä hieman. Odota siksi ennen lepojännitteen mittaamista noin 2 tuntia viime latauksesta tai siitä, kun sähköä kuluttavat laitteet ovat viimeksi ottaneet virtaa.

**Lepovirta** Osa auton sähkökuluttajista tarvitsee jatkuvasti virtaa, esim. kello ja merkkivalot; niitä nimitetään siksi hiljaisiksi sähkölaitteiksi. Tämä lepovirta virtaa myös laitteen ollessa poiskytkettynä.

**Akun tyhjentyminen kokonaan** Kun sähkölaitteet ja lepovirta kuluttavat jatkuvasti jännitettä ja lepojännite laskee alle 12 V:n, on olemassa vaara, että akun varaustila laskee liikaa.



- ▷ Akku vioittuu, jos se pääsee purkautumaan aivan tyhjäksi.



**Kapasiteetti** Kapasiteetilla tarkoitetaan sähkömäärää, jonka akku voi varata itseensä. Akun kapasiteetti ilmoitetaan ampeeritunteina (Ah). Yleensä käytetään niin kutsuttua K20-arvoa. K20-arvo ilmaisee akun antaman virran 20 tunnin aikana ilman vaurioita tai sen, kuinka paljon virtaa tarvitaan lataamaan tyhjä akku 20 tunnissa. Jos akku voi luovuttaa esim. 20 tunnin ajan 4 ampeeria, on sen kapasiteetti  $4 \text{ A} \times 20 \text{ h} = 80 \text{ Ah}$ . Jos virtaa on enemmän, akun purkaus aika laskee suhteessa. Ulkoiset vaikutukset kuten lämpötila ja ikä muuttavat akun varaussykyä. Kapasiteettitiedot koskevat uusia, huoneenlämmössä käytettäviä akkuja.



- ▷ Kapasiteettitiedoissa on akkuteknologiasta riippuen 1,3 – 1,7 muuntoker-toimen, joka laskee oikeaa kapasiteettia tämän arvon verran.

### 9.3 12 V:n ajoneuvoverkko



- ▷ Erottaaksesi kaikki 12 V:n sähkölaitteet jännitteensyötöstä ja välttääk-sesi asunto-osan akun tyhjentymisen, siirrä sähkölaitelohkon akkuvirran katkaisin (Kuva 76,11) asentoon "Batterie Aus" (akku pois).

Kun ajoneuvoa ei ole liitetty 230 V:n syöttöön tai 230 V:n syöttö on pois päältä, asunto-osan akut syöttävät asunto-osaan 12 V:n tasajännitettä. Asunto-osan akun energiakapasiteetti on rajoitettu. Älä käytä sähkökuluttajia kuten esimerkiksi jääkaappia tai lämmitystä (kiertoilmapuhallin) siksi pitkää aikaa ilman 230 V:n syöttöä.

Lämmityskäytössä kiertoilmapuhallin kytketään päälle ja pois päältä termo-staattiohjauksella. Tämä kuormittaa asunto-osan akkua erittäin kovasti, jos 230 V:n syöttöä ei ole liitetty.

Ajoneuvosta poistuttaessa sähkölaitteet pitäisi mahdollisuuksien mukaan sammuttaa asunto-osan akun energian säästämiseksi. Tätä varten on ole-massa kaksi skenaariota:

#### Tilanne 1 (lyhytaikainen poissaolo)

Jos ajoneuvosta poistutaan vain lyhyeksi ajaksi, sähköä voidaan säästää sammuttamalla ne sähkökuluttajat, joiden ei tarvitse olla toiminnassa poissa-olon aikana (esim. valaistus). Sammuta sähkökuluttajat, joita ei tarvita, omilla kytkimillään. Jääkaappi ja/tai lämmitys voi pysyä toiminnassa lyhyen poissaolon ajan.

#### Tilanne 2 (pidempi poissaolo)

Jos ajoneuvosta poistutaan pidemmäksi aikaa, on suositeltavaa sammuttaa suurin osa sähkökuluttajista. Tämä on mahdollista kytkemällä paneelissa oleva 12 V:n pääkytkin pois päältä (katso luku 9.5.1). Ainoastaan keskuskat-tovalaisin, lämmitys, jääkaappi, astinlauta (ei I-malleissa) ja satelliittilaitteisto toimivat edelleen sähköllä.



### 9.3.1 Asunto-osan akku Tyyppi AGM



- ▷ Ainoastaan ammattilaiset saavat liittää, irtikytkä ja vaihtaa asunto-osan akun. Virheellinen liittäminen johtaa hankaavien johtojen vuoksi oikosulun ja tulipalon vaaraan. Jotta asunto-osan akkuun päästään käsiksi, sekä istuin että sen kääntölaite on purettava. Nämä osat ovat turvallisuuden kannalta olennaisia osia, ja ne on asennettava ammattitaitoisesti ruuvi- ja varmistimen kanssa määritettyjä vääntömomenteja noudattaen.
- ▷ Katso, että asuintilojen virrasta huolehtiva asunto-osan akku on täynnä, ennen kuin lähdet matkalle. Lataa asunto-osan akkua siksi ennen matkan lähtemistä vähintään 20 tuntia.
- ▷ Myös matkan aikana asunto-osan akku on hyvä ladata aina kun se mahdollista.
- ▷ Lataa asunto-osan akku täyteen matkan jälkeen.
- ▷ Lataa akkuja ennen jokaista väliaikaista seisokkia vähintään 20 tuntia.
- ▷ Käytä asunto-osan akun lataamiseen sähkö- ja elektroniikkayksikön latausmoduulia. Käytä erillisessä latauksessa säädelyä latauslaitetta, joka sopii akkutyypille ja asunto-osan akkujen kapasiteetille.
- ▷ Irrota asunto-osan akku pidempien seisonta-aikojen aikana (4 viikkoa ja pidempään) 12 V:n ajoneuvoverkosta tai lataa sitä säännöllisesti.
- ▷ Asunto-osan akkuja vaihdettaessa vanhat akut saa korvata vain samantyyppisillä uusilla akuilla, joiden tekniset tiedot vastaavat vanhan akun tietoja. Muunlaisia akkuja saa käyttää vain ajoneuvon valmistajan luvalla.
- ▷ Sammuta ajoneuvon moottori ennen akun irrottamista ja liittämistä, kytke 230 V:n syöttö, 12 V:n syöttö sekä kaikki sähköä käyttävät laitteet pois päältä. Oikosulkuvaara!
- ▷ Kun akku on irrotettu liitännästä, sytytysvirtaa ei saa kytkeä päälle. Oikosulkuvaara!
- ▷ Noudata akun valmistajan huolto- ja käyttöohjeita.



- ▷ Akku on huoltovapaa. Huoltovapaa tarkoittaa: Happomäärää ei tarvitse tarkastaa. Akun napoja ei tarvitse rasvata. Myös huoltovapaata akkua on uudelleenladattava. Suositus: Suorita täydellisen latausjakso 6–8 viikon välein. Akkukapasiteetin ja akkulaturin mukaan latausjakso kestää 24–48 tuntia.

#### Asennuspaikka (Perusajoneuvo Fiat/Citroën)

Asunto-osan akku on asennettu kuljettajan alueelle oikeanpuoleisen istuimen alle.

#### Asennuspaikka (Perusajoneuvo Ford)

Asunto-osan akku on asennettu vuodelaatikkoon takaosassa vasemmalla.

#### Purkaminen

Osa sähkönkuluttajista kuluttaa jatkuvasti lepovirtaa, joka purkaa asunto-osan akkua.



- ▷ Akku vioittuu, jos se pääsee purkautumaan aivan tyhjäksi. Voi tulla vääristymiä, kuumuuden muodostumista tai vaurioita.
- ▷ Lataa akku ajoissa.



Myös täyteen ladattu asunto-osan akku purkautuu lepovirran vaikutuksesta (hiljaiset sähkökuluttajat).

Jos ulkolämpötila on alhainen, saatavilla oleva kapasiteetti vähenee.

Akkujännitteen purkautumisaste riippuu myös lämpötilasta. 20 – 25 °C lämpötilassa purkautumisaste on noin 3 % kokonaistehosta/kk. Lämpötilan noustessa itsepurkausnopeus kasvaa: 35 °C lämpötilassa purkautumisaste on noin 20 % kokonaistehosta/kk.

Käyttöään kertyessä akku ei enää tuota täyttä tehoa.

Mitä useampi sähkökuluttaja on kytketty päälle, sitä nopeammin asunto-osan akku tyhjenee.



- ▷ Sähkölaitteet, kuten laturi, aurinkokennon varaussäädin, paneeli tai vastaavat, kuluttavat akun virtaa myös, kun 12 V:n pääkytkin paneelissa (Kuva 77,6) on pois päältä. Kytke siksi akkuvirran katkaisin (Kuva 76,11) sähkö- ja elektroniikkayksiköstä asentoon "Batterie Aus" (akku pois), jos ajoneuvoa ei käytetä pidempään aikaan.

### 9.3.2 Akkujen lataus 230 V:n syötöllä

Jos ajoneuvo on liitetty 230 V:n syöttöön, asunto-osan akku ja käynnistysakku latautuvat sähkö- ja elektroniikkayksikön latausmoduulin avulla. Käynnistysakkua ladataan samalla vain ylläpitovirralla. Latausvirta sovitetaan akun lataustilaan. Ylilataus ei ole näin ollen mahdollista.

Jotta sähkö- ja elektroniikkayksikön latausmoduulin täysi teho käytetään hyväksi, kytke kaikki sähköä kuluttavat laitteet latauksen ajaksi pois päältä.

### 9.3.3 Akkujen lataus ajoneuvon moottorin avulla (laturilla)

Ajoneuvon moottorin käydessä sen laturi lataa asunto-osan akkua ja käynnistysakkua. Jos ajoneuvon moottori on pois päältä, akut irrotetaan sähkö- ja elektroniikkayksikössä automaattisesti toisistaan releen avulla. Tällä estetään se, että asunto-osan sähköä kuluttavat laitteet purkavat käynnistysakun. Näin ajoneuvon käynnistyskyky säilyy. Asunto-osan akun tai käynnistysakun lataustila voidaan lukea paneelista.

### 9.3.4 Käynnistysakun lataaminen



- ▶ Akkuhappo on myrkyllistä ja syövyttävää. Vältä vähäistäkin kosketusta ihon tai silmien kanssa. Kun kosketuksen on tapahtunut, huuhtele välittömästi runsaalla vedellä (iho, silmät, vaatteet, esineet) ja ota mahdollisesti yhteyttä lääkäriin.
- ▶ Ladattaessa akkua erillisellä latauslaitteella syntyy räjähdysvaara. Napainteitä asetettaessa voi syntyä kipinöitä. Lataa akku vain hyvin tuuletetuissa tiloissa ja kaukana avotulesta ja mahdollisista kipinälähteistä. Akut voivat ladattaessa kehittää ja vapauttaa kaasua.
- ▶ Ota käynnistysakku aina pois ajoneuvosta akun lataamiseksi ulkoisella latauslaitteella.





- ▷ Älä kytke akkukaapeleita napoihin väärin päin (punainen kaapeli -> plusnapa, musta kaapeli -> miinusnapa).
- ▷ Kun akku on irrotettu liitännästä, sytytysvirtaa ei saa kytkeä päälle. Oikosulkuvaara!
- ▷ Sammuta ajoneuvon moottori ennen akun irrottamista ja liittämistä, kytke 230 V:n syöttö, 12 V:n syöttö sekä kaikki sähköä käyttävät laitteet pois päältä. Oikosulkuvaara!
- ▷ Tarkasta ennen akkujen lataamista, että erillinen latauslaite on sallittu tälle akkutypille.
- ▷ Noudata ajoneuvon käsikirjan ohjeita ja latauslaitteen käyttöohjetta.
- ▷ Akku vaurioituu ylilatauksessa korjauskelvottomaksi.

**Asennuspaikka  
(Perusajoneuvo  
Fiat/Citroën)**

Käynnistysakku on asennettu ohjaamon vasemmanpuoleisen istuimen jalkatilaan muovikannen alle tai vasemmanpuoleisen ohjaamoistuimen alle.

**Asennuspaikka  
(Perusajoneuvo Ford)**

Käynnistysakku on asennettu kuljettajan istuimen alle.

**Lataus erillisellä  
latauslaitteella**

Käynnistysakun lataaminen erillisellä latauslaitteella:

- Sammuta ajoneuvon moottori.
- Kytke kaikki sähkökuluttajat pois päältä.
- Kytke 12 V:n pääkytkin paneelissa pois. Merkkivalo sammuu.
- Kytke akkuvirran katkaisin sähkö- ja elektroniikkayksikössä pois päältä.
- Vedä verkkopistoke irti sähkö- ja elektroniikkayksiköstä.
- Kytke kaikki kaasulaitteet pois päältä, sulje kaikkien laitteiden kaasun sulkuventtiilit ja kaasupullon pääsulkuventtiili.
- Muodosta pääsy käynnistysakkuun. Poista tätä varten ohjaamon vasemmanpuoleisen istuimen jalkatilassa oleva muovikansi.
- Kun kaapelit kytketään irti akun navoilta, on olemassa oikosulkuvaara. Sen vuoksi on käynnistysakun miinuskaapeli kytkettävä aina ensin irti ja vasta sitten pluskaapeli.
- Irrota käynnistysakku ajoneuvosta.
- Tarkista, että erillinen latauslaite on kytketty pois päältä.
- Liitä ulkoinen latauslaite käynnistysakkuun. Huomioi navat: Liitä ensin navan pinne "+" akun plusnapaan ja liitä seuraavaksi navan pinne "-" akun miinusnapaan.
- Kytke sitten latauslaite päälle.
- Tiedot akun varausajasta saat latauslaitteen käyttöohjeesta.
- Katso akun voimakkuutta koskevat tiedot akun merkinnöistä.
- Irrota ulkoinen latauslaite päinvastaisessa järjestyksessä.



### 9.3.5 Lataustehostin asunto-osan akulle



- ▶ Älä suorita laitteelle huolto- tai korjaustöitä. On olemassa sähköiskun ja tulipalon vaara.
- ▶ Jos kotelo tai johto on vaurioitunut: Älä ota laitetta käyttöön. Irtyktyke laite virransyötöstä.
- ▶ Varmista, ettei laitteen sisään pääse nesteitä.
- ▶ Laitteen osat voivat kuumentua käytön aikana. Älä kosketa laitteeseen. Älä säilytä lämmölle herkkiä esineitä laitteen lähellä.



- ▷ Käytä asunto-osan akkuna vain akkutyyppisiä, jotka tukevat lataustehostinta.
- ▷ Jos akkutyyppiä vaihdetaan: Jätä lataustehostin huoltopisteeseen uudelleen säädettäväksi ja ohjelmoitavaksi.

Ajon aikana asuntoosan akku latautuu ajoneuvon laturin avulla. Latausvirran heilahtelu ja jännitteen katoaminen laturin ja asunto-osan akun väliltä heikentävät asunto-osan akun tehoa. Lataustehostimen tehtävä on pitää laturista saatava latausvirta vakiona ja tasata mahdollisia jännitekatkoksia.



- ▷ Lataustehostin on tehtäällä asetettu käytettyä asunto-osan akkua varten. Lataustehostin toimii automaattisesti, jos paneeli (LT 100) on kytketty päälle. Kun paneeli (LT 100) on kytketty pois päältä, myös lataustehostin on deaktivoitu.

Jos lämpöä muodostuu runsaasti, asennettu tuuletin estää lataustehostimen ylikuumenemisen.

Jänniteanturin sulakkeet (kukin 1 A) on kiinnitetty asunto-osan akkuun ja käynnistysakkuun.

#### Asennuspaikka

Lataustehostin on asennettu kuljettajan istuimen alle (sähkö- ja elektroniikkayksikön taakse) tai takaosaan vasemmalle vuodelaatikkoon.

## 9.4 Sähkö- ja elektroniikkayksikkö (EBL 31)



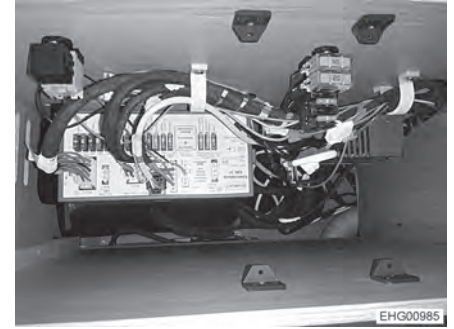
- ▷ Älä peitä tuuletusrakoja. Ylikuumenemisvaara!



- ▷ Mallista riippuen kaikki sulakkeiden paikat eivät ole käytössä.
- ▷ Lisätietoja löydät valmistajan erillisestä käyttöohjeesta.



Kuva 74 Sähkö- ja elektroniikkayksikön asennuspaikka (Fiat/Citroën)



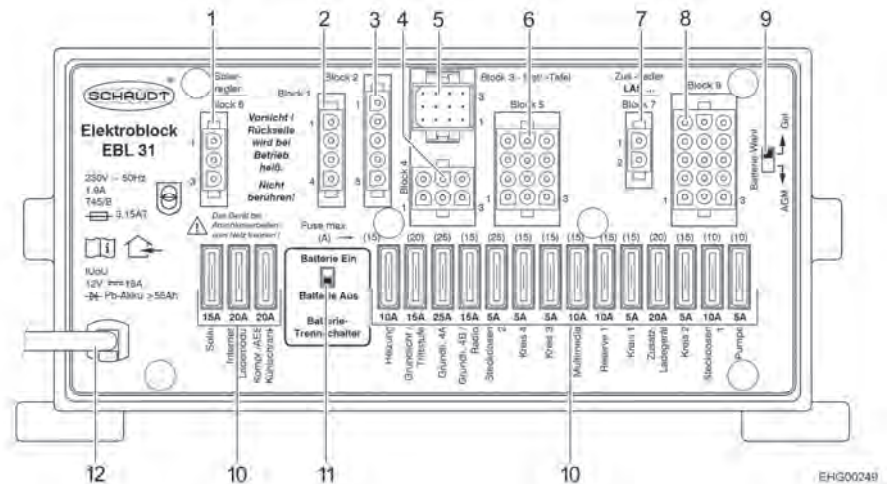
Kuva 75 Sähkö- ja elektroniikkayksikön asennuspaikka (Ford)

### Asennuspaikka (Perusajoneuvo Fiat/Citroën)

Sähkö- ja elektroniikkayksikkö on asennettu vasemmanpuoleisen ohjaamoistiuimen alle tai takaosaan vasemmalle vuodelaatikkoon.

### Asennuspaikka (Perusajoneuvo Ford)

Sähkö- ja elektroniikkayksikkö on asennettu vuoteen alle takaosassa vasemmalla.



Kuva 76 Sähkö- ja elektroniikkayksikkö (EBL 31)

- 1 Ryhmä 6: Aurinkokennon varaussäädin (mikäli asennettu)
- 2 Ryhmä 1: Jääkaappi
- 3 Ryhmä 2: Johtimet
- 4 Ryhmä 4: Lämmitin, perusvalaistus (sisäänkäyntialueen valaistus), astinlauta
- 5 Ryhmä 3: Paneeli
- 6 Ryhmä 5: Vara, pistorasiat, perusvalaistus
- 7 Ryhmä 7: Lisälatauslaite
- 8 Ryhmä 8: Virtaa käyttävä laite, TV, vesipumppu, vara, multimedia, pistorasiat
- 9 Akun valintakytkin (geeli/AGM)
- 10 Sulakkeet
- 11 Akkuvirran katkaisin ("Batterie Ein/Aus" (akku päälle/pois))
- 12 Verkkoliitäntä 230 V~

### Tehtävät

Sähkö- ja elektroniikkayksiköllä on seuraavia tehtäviä:

- Sähkö- ja elektroniikkayksikkö huolehtii asunto-osan akun varaamisesta. Käynnistysakku saa sähkö- ja elektroniikkayksiköltä vain kunnossapitojännitteen.
- Sähkö- ja elektroniikkayksikkö valvoo asunto-osan akun jännitetasoa.



- Sähkö- ja elektroniikkayksikkö jakaa virran 12 V:n virtapiireihin ja varmistaa ne. Pistorasioihin voidaan liittää korkeintaan 10 A -laitteita.
- Sähkö- ja elektroniikkayksikössä on liitännät aurinkokennon varaussäädintä, lisälatauslaite sekä muita ohjaus- ja valvontatoimintoja varten.
- Sähkö- ja elektroniikkayksikkö erottaa käynnistysakun sähköisesti asunto-osan akusta, kun ajoneuvon moottori on sammutettuna. Asunto-osan 12 V:n jännitteellä toimivat laitteet eivät siksi voi purkaa käynnistysakkua.
- Sähkö- ja elektroniikkayksikön akkuvirran katkaisin irrottaa kaikki sähkölaitteet asunto-osan akusta.

Sähkö- ja elektroniikkayksikkö toimii ainoastaan yhdessä paneelin kanssa.

Sähkö- ja elektroniikkayksikön sisäisen latausmoduulin syöttämä virta on rajoitettu arvoon 18 A, ja se jaetaan latausvirtaan ja sähkölaitevirtaan.

#### 9.4.1 Akkuvirran katkaisin



- ▷ Kun akkuvirran katkaisin kytkettiin uudelleen päälle: Ota perusvalaistus (sisääntulon valaistus), astinlauta, lämmitys ja vara 4 uudelleen käyttöön (mallista riippuen). Kytke 12 V:n pääkytkin päälle hetkeksi. Tämä koskee myös tilannetta, jolloin asunto-osan akku irrotettiin ja liitettiin uudelleen.

Akkuvirran katkaisin kytkee asunto-osan kaikki 12 V:n laitteet (paitsi jääkaapin) pois päältä. Tällä vältetään asunto-osan akun hidas tyhjentymisen, kun ajoneuvoa ei käytetä pidempään aikaan (esim. väliaikainen käytöstä poisto).

Sähkö- ja elektroniikkayksikkö voi edelleen varata akkuja, myös kun akkuvirran katkaisin on kytketty pois päältä.

*Päälle/pois kytkeminen:*

- Työnnä akkuvirran katkaisin ylös: Akku päälle ("Batterie Ein").
- Työnnä akkuvirran katkaisin alas: Akku pois päältä ("Batterie Aus").



- ▷ Jos ajoneuvo halutaan poistaa käytöstä, akkuvirran katkaisin on kytkettävä pois päältä. Lisäksi jääkaapin sulake (apuohjaajan istuimen alla) on irrotettava.

#### 9.4.2 Akkutyyppin valitsin



- ▶ Jos akun valitsin on säädetty väärin, voi muodostua räjähdyskaasua. Räjähdysvaara!



- ▷ Akkutyyppin valitsimen väärä asento vahingoittaa asunto-osan akkua.
- ▷ Akkutyyppin valitsimen tehdasetusta ei saa muuttaa.

**Asennuspaikka**

Akkutyyppin valitsin sijaitsee sähkö- ja elektroniikkayksikössä.



### 9.4.3 Akun valvontapiiri



- ▷ Lataa asunto-osan tyhjentynyt akku täyteen varaustilaan niin pian kuin mahdollista.

Sähkö- ja elektroniikkayksikköön kuuluva valvontapiiri valvoo asunto-osan akun jännitetasoa.

Jos akkujännite putoaa 10,5 V:n alle, sähkö- ja elektroniikkayksikössä oleva akun valvontapiiri kytkee kaikki 12 V:n jännitteellä toimivat sähkönkuluttajat pois päältä.

#### Toimenpiteet:

- Kytke kaikki sähkölaitteet, joita et välttämättä tarvitse, pois päältä asianmukaisella kytkimellä.
- Jos tarpeen, kytke 12 V:n pääkytkimellä 12 V:n syöttö jälleen päälle lyhytaikaista käyttöä varten. Tämä edellyttää, että akkujännite on silloin yli 11 V. Jos jännite on tätä matalampi, 12 V:n syöttö voidaan kytkeä päälle vasta sitten, kun asunto-osan akku on ladattu.

### 9.4.4 Akun lataus

Ajoneuvon moottorin käydessä asunto-osan akku ja käynnistysakku kytetään yhteen sähkö- ja elektroniikkayksikön releellä ja ajoneuvon laturi lataa molempia. Jos ajoneuvon moottori on pois päältä, akut irrotetaan sähkö- ja elektroniikkayksikössä automaattisesti toisistaan. Tällä estetään se, että asunto-osan sähköä kuluttavat laitteet purkavat käynnistysakun. Näin ajoneuvon käynnistyskyky säilyy. Asunto-osan akun tai käynnistysakun napajännite voidaan lukea paneelista.

Jos ajoneuvo on liitetty CCE-pistorasian kautta 230 V:n syöttöön, asunto-osan akku ja käynnistysakku latautuvat sähkö- ja elektroniikkayksikön latausmoduulin avulla. Käynnistysakkua ladataan samalla vain ylläpitovirralla. Latausvirta sovitetaan akun lataustilaan. Ylilataus ei ole näin ollen mahdollista.

Jotta sähkö- ja elektroniikkayksikön latausmoduulin täysi teho käytetään hyväksi, kytke kaikki sähköä kuluttavat laitteet latauksen ajaksi pois päältä.

### 9.4.5 Satelliitivastaanoton valmistelukaapelin liittäminen

#### Paikka sähkö- ja elektroniikkayksikössä

Johtimen väri	Signaali	Liitäntä
Musta	D+	Liitin rivi 6 violetti
Ruskea	Plus	Lohko 5 / nasta 9 (Perusvalaistuksen sulake 15 A)
Valkoinen	Miinus	Lohko 5 / nasta 12



## 9.5 Paneeli (LT 100)



Kuva 77 Paneeli (LT 100)

- 1 Painike asunto-osan akun jännitteen näyttämiseen
- 2 Painike raikasvesisäiliön täyttömäärän näyttämiseen
- 3 Painike jätevesisäiliön täyttömäärän näyttämiseen
- 4 LED-asteikko säiliön täyttömäärän näyttämiseen
- 5 LED-asteikko akkujännitteen näyttämiseen
- 6 12 V:n pääkytkin ja vihreä LED
- 7 Verkkoliitännän symboli ja keltainen LED

Paneelin kytkimet ja painikkeet ovat anturipainikekenttiä. Painikkeen aktivointi tapahtuu koskettamalla.

**Verkkoliitäntä** Verkkoliitännän symbolin keltainen LED "🔌" (Kuva 77,7) palaa, kun ajoneuvo on liitetty ulkoiseen verkkojännitteeseen. LED palaa myös paneelin ollessa sammutettuna.

### 9.5.1 12 V:n pääkytkin

12 V:n pääkytkin (Kuva 77,6) kytkee paneelin ja asunto-osan 12 V:n syötön päälle ja pois.

Poikkeus: Mallista riippuen perusvalaistus (sisäänkäyntialueen valaistus), lämmitin, satelliittilaitteisto ja astinlauta ovat käyttövalmiudessa.

*Kytkeminen päälle:*

- Paina kytkimestä "⏻" (Kuva 77,6): Asuintilan 12 V:n syöttö on kytketty päälle. LED palaa vihreänä.

*Kytkeminen pois päältä:*

- Paina uudelleen kytkintä "⏻" (Kuva 77,6): Asuintilan 12 V:n syöttö on kytketty pois päältä. LED sammuu.



- ▷ Kytke 12 V:n syöttö paneelista pois, kun poistut ajoneuvosta. Siten estät asunto-osan akun turhan purkautumisen.
- ▷ Sähkölaitteet, kuten ohjauslaitteet (esim. aurinkokennon varaussäädin tai paneeli) tai kiinteästi asennetut laitteet (esim. astinlauta) ottavat virtaa akkukapasiteetista myös, kun 12 V:n syöttö on kytketty paneelista pois. Erotta siksi asunto-osan akku sähkö- ja elektroniikkayksikön kytkimellä 12 V:n ajoneuvoverkosta, jos ajoneuvoa ei käytetä pitkähköön aikaan.



### 9.5.2 LED-asteikko akkujännitteelle

LED-asteikko (Kuva 77,5) esittää asunto-osan akun akkujännitteen seuraavasti:

- Kaikki LEDit palavat: Akku on ladattu riittävästi.
- Keltainen ja punainen LED palavat: Akku on osittain purkautunut.
- Vain punainen LED palaa: Akku on purkautunut.
- Punainen LED vilkkuu: Akku on syväpurkautunut.

Akkujännitteen näyttäminen:

- Paina painiketta "🔌" (Kuva 77,1): Asunto-osan akun jännitelukema tulee näyttöön.

Alla olevat taulukot auttavat tulkitsemaan paneelissa näkyvän asunto-osan akun akkujännitteen oikein.

Akkujännite (kun sähkönkuluttajia on päällä)	Ajokäyttö (ajoneuvolla ajetaan, ei verkkoliitäntää)	Akkukäyttö (ajoneuvo on paikallaan, ei verkkoliitäntää)	Verkkokäyttö (ajoneuvo on paikallaan, verkkoliitäntää)
Alle 11,0 V (punainen LED vilkkuu)	Akku on syväpurkautunut, ei latausta laturilla	Akku on syväpurkautunut	Akku on syväpurkautunut, ei latausta virransyötöllä
12,2 V tai alle	12 V:n ajoneuvoverkko ylikuormittunut	Kun sähkölaitteet pois päältä: Akku on tyhjä	12 V:n ajoneuvoverkko ylikuormittunut
Syväpurkaus uhkaa (akkuhälytys) (punainen LED palaa)	Akkua ei ladata laturilla	Kun sähkölaitteet päällä: Akku on ylikuormittunut	Akkua ei ladata sähkö- ja elektroniikkayksiköllä, sähkö- ja elektroniikkayksikkö viallinen
12,7 V – 13,5 V (punainen, keltainen ja yksi vihreä LED palavat)	12 V:n ajoneuvoverkko ylikuormittunut <sup>1)</sup>	Normaalikäyttö	12 V:n ajoneuvoverkko ylikuormittunut <sup>1)</sup>
	Akkua ei ladata laturilla <sup>1)</sup>		Akkua ei ladata sähkö- ja elektroniikkayksiköllä, sähkö- ja elektroniikkayksikkö viallinen <sup>1)</sup>
13,5 V (kaikki LEDit palavat)	Akku latautuu	Esiintyy vain lyhyesti latauksen jälkeen	Akku latautuu

<sup>1)</sup> Jos jännite ei nouse tämän alueen yli useampaan tuntiin.



**Lepojännite** Lepojännitteen mittaaminen on yksinkertainen menetelmä akkutehon tarkistamiseksi. Lepojännitteellä tarkoitetaan akun jännitettä lepotilassa eli kun virtaa ei syötetä eikä vastaanoteta.

Alla oleva taulukko auttaa tulkitsemaan lepojännitteen näytön oikealla tavalla. Ilmoitetut arvot ovat ohjearvoja geeliakuille.

Näyttö LT 100	Lepojännitelukemat	Akun varaustila
Punainen LED vilkkuu	11,0 V tai alle	Akku on syväpurkautunut
Punainen ja keltainen LED palavat	11,0 V – 12,2 V	Akku on purkautunut tai syväpurkautunut
Punainen ja keltainen LED palavat	12,2 V – 12,7 V	Akku on tyhjä tai n. 50 % ladattu
Punainen, keltainen ja alempi vihreä LED palavat	12,7 V – 13,5 V	Akku on n. 50 % ladattu
Kaikki LEDit palavat	Yli 13,5 V	(Vain latauksen aikana)



▷ Pidempi syväpurkautuminen vaurioittaa akkua peruuttamattomasti.

Toimenpiteet:

- Jos akkuhälytys annetaan, kytke kaikki sähkökuluttajat pois päältä ja anna asunto-osan akun latautua joko ajon aikana tai liittämällä se 230 V:n syöttöön.

### 9.5.3 LED-asteikko säiliön täyttömäärälle

LED-asteikko (Kuva 77,4) esittää raikasvesisäiliön tai jätevesisäiliön täyttömäärän.

Täyttömäärän näyttö:

Paina painiketta "☰" (Kuva 77,2): Raikasvesisäiliön täyttömäärä näytetään palavilla LEDeillä.

Paina painiketta "☷" (Kuva 77,3): Jätevesisäiliön täyttömäärä näytetään palavilla LEDeillä.

Täyttömäärän ilmaisimien

LED-näyttö	Säiliön täyttömäärä
Kaikki LEDit palavat	Säiliö täynnä
3 LEDiä palaa	Säiliö n. 3/4-täynnä
2 LEDiä palaa	Säiliö n. 1/2-täynnä
1 LED palaa	Säiliö n. 1/4-täynnä
Alempi LED vilkkuu	Säiliö tyhjä



▷ Lisätietoja löydät valmistajan erillisestä käyttöohjeesta.





## 9.6 230 V:n ajoneuvoverkko



- ▶ Anna vain ammattilaisten tehdä sähkölaitteistoon liittyviä töitä.
- ▶ Ajoneuvon sähkölaitteisto tulee tarkastuttaa sähköalan asiantuntijalla vähintään kolmen vuoden välein. Jos ajoneuvoa käytetään usein, suositellaan vuosittaista tarkastusta.

230 V:n ajoneuvoverkko syöttää sähköä:

- suojakontaktipistorasioihin, jotka on tarkoitettu korkeintaan 10 A-laitteille
- sähkö- ja elektroniikkayksiköille

Sähkökuluttajille, jotka on yhdistetty asunto-osan 12 V:n ajoneuvoverkkoon, jännitettä syötetään asunto-osan akusta.

Liitä ajoneuvo ulkoiseen 230 V:n syöttöön niin usein kuin mahdollista. Tällöin sähkö- ja elektroniikkayksikön latausmoduuli lataa asunto-osan akun automaattisesti. Lisäksi käynnistysakku ladataan ylläpitovirralla.

### 9.6.1 230 V:n liitäntä (CEE-pistorasia)



- ▷ Ylijännitteet voivat vahingoittaa liitettyjä laitteita. Ylijännitteiden syitä ovat esim. salamanisku, sääntelemättömät jännitelähteet (esim. bensiini-generaattorit) tai sähköliitännät autolautoilla.

#### 230 V:n liitäntää koskevat vaatimukset

- Liitäntäjohdon, syöttöpaikan pistoliitännöjen ja ajoneuvon pistoliitännän on oltava IEC 60309 -standardin mukaisia. Pistoliitännöjen kauppatavan mukainen merkintä on "CEE sininen".
- On käytettävä enintään 25 m pitkää kumipinnoitettua H07RN-F-johtoa, jonka johtimen poikkipinta-ala on vähintään 2,5 mm<sup>2</sup>.
- Suojamaadoitettuja pistoliitännöjä (suko) ei saa käyttää. Myöskään CEE/suko-adapterin välilyönti ei ole sallittua.

### 9.6.2 230 V:n syötön liittäminen

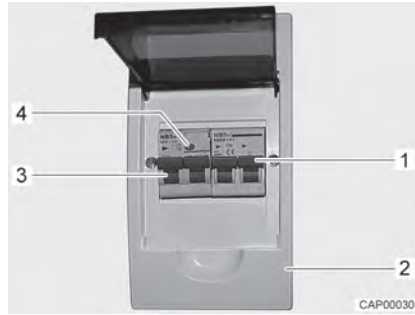


- ▶ Ulkoisessa 230 V:n syötössä täytyy olla suojauksena vikavirtasuojakatkaisin (FI-kytkin, 30 mA).
- ▶ Johdon täytyy olla kokonaan purettu kaapelikelalta ylikuumentumisen välttämiseksi.
- ▶ Mikäli olet epävarma tai jos 230 V:n syöttö ei ole käytettävissä tai on viallinen, ota yhteyttä virransyöttölaitteen valmistajaan.

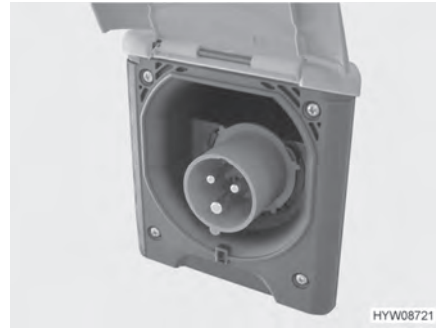


- ▷ Ajoneuvon 230 V:n liitäntä on varustettu vikavirtasuojakatkaisimella (FI-kytkin).
- ▷ Leirintäalueilla on liitännöissä oltava vikavirtasuojakatkaisimet (FI-kytkimet, 30 mA).

Matkailuauton sähkölaitteisto voidaan liittää ulkoiseen 230 V:n syöttöön. Käytä liittämisesssä vain 230 V:n liitäntää ajoneuvolla (CEE-pistorasia).



Kuva 78 Johdinsuojakytkimet ja FI-kytkin (230 V:n sulakerasia)



Kuva 79 230 V:n liitäntä ajoneuvolla (CEE-pistorasia)

*Ajoneuvon liitäntä:*

- Tarkista, onko virransyöttölaite sopiva liitännän, jännitteen, taajuuden ja virran suhteen.
- Tarkista, ovatko johto ja liitännät sopivia.
- Tarkista pistoliitännät ja johto näkyvien vaurioiden varalta.
- Kytke johdinsuojakytkin (Kuva 78,1) pois päältä sulakerasiasta (Kuva 78,2).
- Avaa ajoneuvon 230 V:n liitännän suojus (Kuva 79) ja liitä pistoke. Varmista, että jousitetun alas käännettävän kannen lukitussalpa on lukittunut.
- Aseta liitäntäjohdon pistoke leirintäjakorasiin pistorasiaan. Varmista myös tässä, että jousitetun alas käännettävän kannen lukitussalpa on lukittunut.
- Kytke johdinsuojakytkin päälle sulakerasiasta.

*Tarkasta vikavirtasuojakatkaisin:*

- Kun ajoneuvo on liitetty 230 V:n syöttöön, paina vikavirtasuojakatkaisimen (FI-kytkin) (Kuva 78,3) tarkastusnäppäintä (Kuva 78,4) sulakerasiasta (Kuva 78,2). Vikavirtakatkaisimen täytyy laueta.
- Kytke vikavirtakatkaisin (Kuva 78,3) takaisin päälle.

*Liitännästä irrottaminen:*

- Kytke johdinsuojakytkin (Kuva 78,1) pois päältä sulakerasiasta (Kuva 78,2).
- Vapauta leirintäjakorasiin lukitussalpa ja vedä liitäntäjohdon pistoke irti pistorasiasta.
- Vapauta ajoneuvon lukitussalpa, vedä pistoke irti ja sulje 230 V:n liitännän suojus.

## 9.7 Sulakkeet

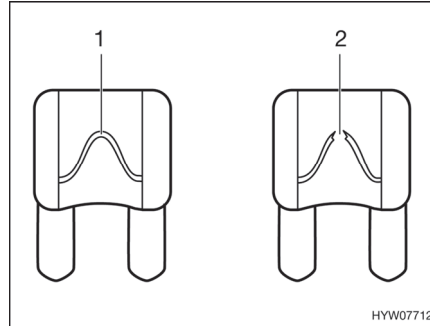


- ▶ Vaihda rikkiäiset sulakkeet vain, kun vian syy on tiedossa ja korjattu.
- ▶ Vaihda rikkiäiset sulakkeet vain, kun virransyöttö on pois päältä.
- ▶ Älä koskaan oikosulje tai korjaa sulakkeita.
- ▶ Vaihda vialliset sulakkeet aina ainoastaan saman sulakearvon sulakkeeseen.



### 9.7.1 12 V:n sulakkeet

Asunto-osan 12 V:n syöttöön liitetyt sähkölaitteet on varmistettu omilla sulakkeillaan. Sulakkeiden asennuspaikat ovat eri puolilla autoa.



- 1 Vahingoittumaton sulakelanka
- 2 Katkennut sulakelanka

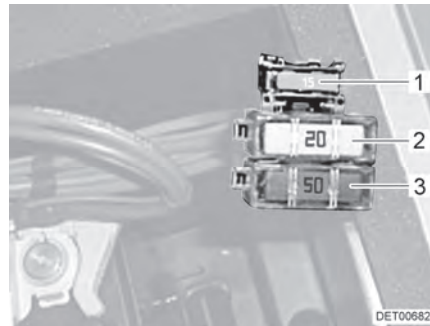
Kuva 80 12 V:n sulake

Vahingoittumattoman 12 V:n sulakkeen tunnistaa ehjästä sulakelangasta (Kuva 80,1). Vaihda sulake kun sulakelanka on katkennut (Kuva 80,2).

Katso kulloisenkin sulakkeen toiminto, arvo ja väri seuraavista tiedoista ennen sulakkeiden vaihtamista. Käytä sulakkeita vaihtaessasi ainoastaan litteitä sulakkeita, joiden arvot ilmoitetaan seuraavassa.

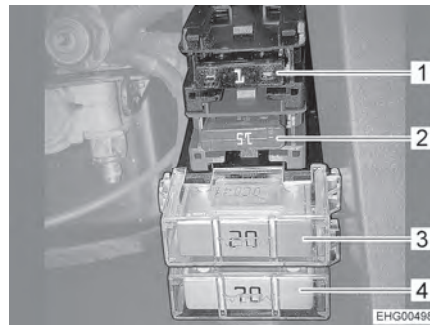
#### Sulakkeet käynnistysakun luona (Perusajoneuvo Fiat/Citroën)

Sulakkeet on kiinnitetty käynnistysakun yläpuolelle. Käynnistysakku on lattialla ohjaamon istuinten välissä kannen alla.



- 1 Litteä sulake 15 A/sininen (ohjaus, rele)
- 2 Litteä Jumbo-sulake 20 A/keltainen (esisulake, jääkaappi)
- 3 Litteä jumbo-sulake 50 A/punainen (suojaus, käynnistysakku)

Kuva 81 Sulakkeet käynnistysakussa ilman lataustehostinta



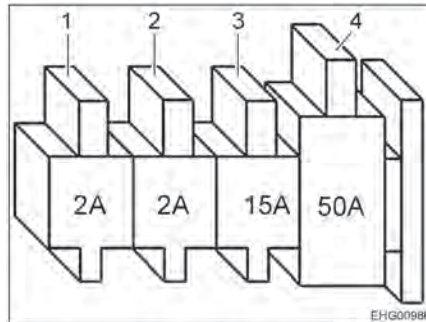
- 1 Litteä sulake 1 A/musta (jänniteanturi, käynnistysakku)
- 2 Litteä sulake 15 A/sininen (ohjaus, rele)
- 3 Litteä jumbo-sulake 20 A/keltainen (jääkaapin käynnistysakku)
- 4 Litteä jumbo-sulake 70 A/beige (suojaus, käynnistysakku)

Kuva 82 Sulakkeet käynnistysakussa, jossa lataustehostin



### Sulakkeet käynnistysakun luona (Perusajoneuvo Ford)

Sulakkeet on asennettu kuljettajan istuimen takana olevan kannen alle.

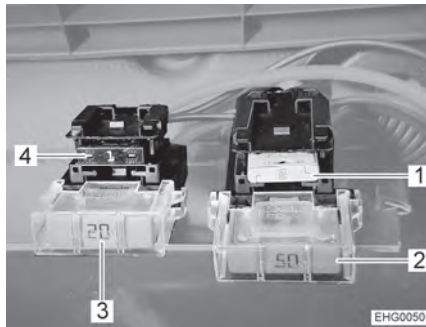


- 1 Litteä sulake 2 A/harmaa (tulojohto D+ rele)
- 2 Litteä sulake 2 A/harmaa (käynnistysakun jänniteanturi)
- 3 Litteä sulake 15 A/sininen (latauspiiri, käynnistysakku)
- 4 Litteä jumbo-sulake 50 A/punainen (suojaus, käynnistysakku)

Kuva 83 Sulakkeet käynnistysakun luona

### Asunto-osan akun sulakkeet (Perusajoneuvo Fiat/Citroën)

Sulakkeet on asennettu ohjaamon oikeanpuoleisen istuimen istuinkonsoliin.



- 1 Litteä sulake 2 A/harmaa (jänniteanturi EBL)
- 2 Litteä jumbo-sulake 50 A/punainen (suojaus, asunto-osan akku)
- 3 Litteä jumbo-sulake 20 A/keltainen (asunto-osan akku jääkaapille)
- 4 Litteä sulake 1 A/musta (jänniteanturi, asunto-osan akku)

Kuva 84 Sulakkeet asunto-osan akussa, jossa lataustehostin

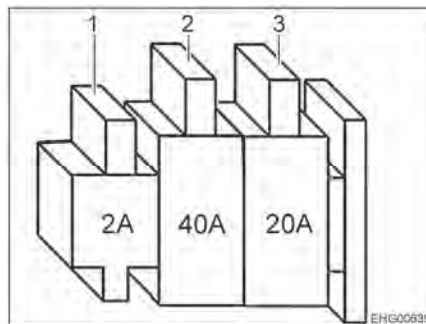
Jos ajoneuvossa ei ole lataustehostinta, asunto-osan akussa on seuraavat sulakkeet:

- Litteä sulake 2 A/harmaa (jänniteanturi EBL)
- Litteä jumbo-sulake 20 A/keltainen (asunto-osan akku jääkaapille)
- Litteä Jumbo-sulake 40 A/oranssi (suojaus, asunto-osan akku)

### Asunto-osan akun sulakkeet (Perusajoneuvo Ford)

Sulakkeet on asennettu vuodelaatikkoon takaosassa vasemmalla.

**Yhdellä** asunto-osan akulla varustetut ajoneuvot:

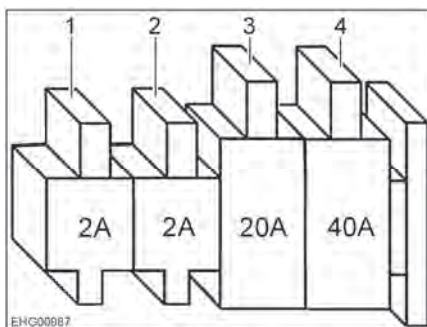


- 1 Litteä sulake 2 A/harmaa (jänniteanturi EBL)
- 2 Litteä jumbo-sulake 40 A/oranssi (asunto-osan akku)
- 3 Litteä jumbo-sulake 20 A/keltainen (jääkaappi)

Kuva 85 Sulakkeet, kun käytössä on yksi asunto-osan akku



**Kahdella** asunto-osan akulla varustetut ajoneuvot:

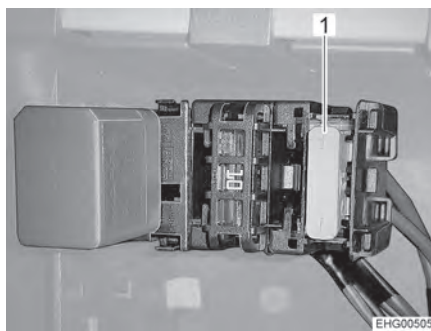


- 1 Litteä sulake 2 A/harmaa (lataustehostin asunto-osan akku plus)
- 2 Litteä sulake 2 A/harmaa (akkuan-turi plus)
- 3 Litteä jumbo-sulake 20 A/keltainen (jääkaappi)
- 4 Litteä jumbo-sulake 40 A/oranssi (asunto-osan akku)

Kuva 86 Sulakkeet, kun käytössä on kaksi asunto-osan akkua

**Sulake plus-signaalille  
"virta päällä, ajoneuvo"  
(Perusajoneuvo  
Fiat/Citroën)**

Ajoneuvon oikealla puolella olevaan B-pylvääseen on kiinnitetty sulake plus-signaalille "virta päällä, ajoneuvo".



- 1 Litteä sulake 2 A/harmaa (plussignaali "virta päällä, ajoneuvo")

Kuva 87 Sulake B-pylväässä, ajoneuvon oikea puoli

Sulakkeeseen pääsee käsiksi suojuksen takaa.



Kuva 88 Suojus (katsottuna ohjaamon ovelta)



Kuva 89 Suojus (katsottuna liukuovelta)

*Sulakkeen vaihto:*

- Kierrä auki 2 ruuvia (Kuva 88,1) sekä 2 ruuvia (Kuva 89,2) ja poista suojuksen (Kuva 88,2 ja Kuva 89,3) B-pylväästä (Kuva 89,1).
- Vaihda sulake.
- Laita suojuksen B-pylvääseen ja kiinnitä 4 ruuvilla.



<b>Sulake plus-signaalille "virta päällä, ajoneuvo" (Perusajoneuvo Ford)</b>	Sulake on asennettu ohjaamon oikeanpuoleisen istuimen alle. Sulake: Litteä sulake 2 A/harmaa
<b>Sulakkeet CP+ (Perusajoneuvo Ford)</b>	Sulake on asennettu istuinryhmään. Sulake: Litteä sulake 2 A/harmaa
<b>Sulake generaattorille D+</b>	Sulake on asennettu vuodelaatikkoon takaosassa vasemmalla. Sulake: Litteä sulake 2 A/harmaa
<b>Sulake jätevesisäiliön lämmitystä varten</b>	Sulake on asennettu istuinryhmään. Sulake: Litteä sulake 2 A/harmaa
<b>Thetford-WC:n sulake</b>	WC:ssä on huoltovapaa, itsestään vaihtuva sulake.

### 9.7.2 230 V:n sulake



- ▷ Tarkista vikavirtasuojakatkaisin jokaisen 230 V:n syöttöliitännän yhteydessä, vähintään 6 kuukauden välein.



Kuva 90 230 V:n sulakerasia ja johdinsuojakytin sekä FI-kytkin

Vikavirtasuojakatkaisin (FI-kytkin) sulakerasiassa varmistaa koko ajoneuvon vikavirtaa vastaan (0,03 A). Perään kytketty johdinsuojakytin (10 A) (Kuva 90,2) suojaa 230 V:n ajoneuvoverkkoa.

*Tarkasta vikavirtasuojakatkaisin:*

- Paina tarkastusnäppäintä (Kuva 90,1), kun ajoneuvo on liitettynä 230 V:n syöttöön. Vikavirtakatkaisimen täytyy laueta.

#### Asennuspaikka

Sulakerasiat sijaitsevat istuinlaatikossa huoltoluukun takana.



## Katsaus kappaleeseen

Tästä kappaleesta löydät ohjeita, jotka koskevat ajoneuvon kiinteästi asennettuja laitteita.

Ohjeet koskevat ainoastaan kiinteästi asennettujen laitteiden käyttöä.

Lisää kiinteästi asennettuja laitteita koskevaa tietoa löydät laitteiden käyttöohjeista, joka on toimitettu erikseen ajoneuvon mukana.

### 10.1 Yleistä



- ▷ Lämmityslaitteiden varaosien on turvallisuussyistä oltava valmistajan ilmoituksen mukaisia ja valmistajan hyväksymiä varaosiksi. Vain laitteen valmistaja tai valtuutettu ammattikorjaamo saa asentaa nämä varaosat.

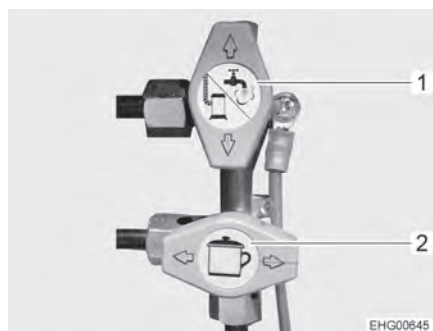


- ▷ Lisätietoja saat matkailuautoon asennettujen laitteiden erillisistä käyttöohjeista.

Ajoneuvoon on mallista riippuen asennettu lämmitin, kuumavesiboileri, liesi ja jääkaappi.

Tässä käyttöohjeessa selostetaan vain kiinteästi asennettujen laitteiden käyttö ja niiden erityispiirteet.

Avaa ennen laitteen kaasukäyttöisen laitteen käyttöönottoa kaasupullon pääsulkuventtiili ja ko. laitteen kaasun sulkuventtiili.



- 1 Lämmityksen/vedenlämmittimen kaasun sulkuventtiili suljettuna
- 2 Lieden kaasun sulkuventtiili auki

Kuva 91 Kaasun sulkuventtiilien asento (esimerkki)



## 10.2 Lämmitin/vedenlämmitin

Lämmitintä voi ajoneuvon sisätilojen lämmityksen (huoneilmaa lämmittämällä) lisäksi käyttää myös käyttöveden lämmittämiseen (kuumavesiboileritoiminto). Seuraavat ohjeet koskevat myös lämmittimen käyttöä pelkästään kuumavesiboilerina.



- ▶ Älä anna kaasun koskaan virrata palamattomana ulos räjähdysvaaran takia.
- ▶ Tankkauksen aikana, autolautalla ja autotallissa lämmitin ei saa olla päällä kaasukäytöllä. Räjähdysvaara!
- ▶ Älä käytä lämmitystä koskaan kaasun avulla suljetuissa tiloissa (esim. autotallit). Myrkytys- ja tukehtumisvaara!
- ▶ Älä käytä lämmittimen päällä tai takana olevaa tilaa säilytystilana.
- ▶ Käyttövesi voidaan lämmittää 65 °C:een. Palovammavaara!



- ▷ Kiertoilmapuhallin kytkeytyy automaattisesti päälle, kun lämminilmälämmitys otetaan käyttöön ja se pysyy jatkuvasti päällä. Tämä kuormittaa asunto-osan akkua erittäin kovasti, jos ajoneuvoa ei ole liitetty ulkoiseen 230 V:n syöttöön. Siinä tapauksessa on muistettava, että akun kapasiteetti on rajoitettu.
- ▷ Älä koskaan käytä vedenlämmitintä ilman vettä.
- ▷ Tyhjennä käyttövesiastia pakkasvaaran aikana, jos vedenlämmitintä ei käytetä.
- ▷ Vedenlämmitintä saa käyttää maksimilämpötila-asetuksella vain, kun lämmintä vettä tarvitaan paljon. Tämä suojaa laitetta kalkkeutumiselta.



- ▷ Lämmitystä varten kuumennettua vettä ei saa käyttää juomavetenä.
- ▷ Kondensioveden poistamiseksi lämmitystä on pidettävä täydellä teholla muutaman minuutin ajan säännöllisin väliajoin (vähintään kolmen kuukauden välein). Näin vältetään hajuhaitoilta.

### Ensimmäinen käyttöönotto

Kun lämmitin otetaan ensimmäistä kertaa käyttöön, esiintyy lyhyen aikaa vähäisiä savu- ja hajuhaittoja. Aseta lämmitys käyttökytkimellä heti ylimmälle teholle. Avaa ikkunat ja ovet ja tuuleta kunnolla. Savu ja haju katoavat vähän ajan kuluttua itsestään.





### 10.2.1 Oikea lämmitys



Kuva 92 Lämmityssuutin (lämminilämmitin)

#### Lämpimän ilman jakautuminen

Ajoneuvoon on asennettu useampia lämmityssuuttimia (Kuva 92). Putket johtavat lämpimän ilman lämmityssuuttimiin. Käännä lämmityssuuttimia niin, että lämmin ilma virtaa haluttuun suuntaan. Veto vältetään sulkemalla ilmanpoistosuuttimet kojelaudalla ja asettamalla perusajoneuvon ilmanvaihto kiertoilmalle.

#### Lämmityssuuttimien säätö

- Aivan auki: Lämpimän ilman täysi virtaus
- Puoliksi tai osittain avattu: Vähennetty lämpimän ilman virtaus

Jos 5 lämmityssuutinta on avattu täysin, jokaisesta suuttimesta tulee vähemmän lämmintä ilmaa. Jos kuitenkin vain 3 lämmityssuutinta on avattu, jokaisesta yksittäisestä suuttimesta tulee enemmän lämmintä ilmaa.

### 10.2.2 Lämmitin ja vedenlämmitin (Truma Combi)



- ▷ Tyhjennä käyttövesisäiliö, kun lämmitys on pakkasen uhatessa poissa käytöstä.

Lämmittimen ohjaimen jännitesyöttöä ei voi katkaista 12 V:n pääkytkimestä. Lämmitin toimii kaasulla.



Kuva 93 Säätyöyksikkö

- 1 Veden lämpötila kesäkäytössä 60 °C
- 2 Veden lämpötila kesäkäytössä 40 °C
- 3 Pois päältä
- 4 Talvikäyttö "vain lämmitin"
- 5 Talvikäyttö "lämmitin ja vedenlämmitin"
- 6 Kiertokytkin (ulkorengas)
- 7 Merkkivalo "lämmitys käynnissä" (vihreä)
- 8 Lämpötilan säätönappi
- 9 Merkkivalo "vedenlämmittimen lämmitysvaihe" (keltainen)/ "häiriö" (punainen)

#### Käyttötavat

Lämmitintä voidaan käyttää erilaisilla tavoilla:

- Talvikäyttö (vedenlämmityksellä tai ilman)
- Kesäkäyttö (vain vedenlämmitys)



*Valitse käyttötapa:* ■ Säädä käyttötapa kiertokytkimellä (Kuva 93,6).

**Lämmitys kaasukäytöllä** Lämmitin toimii yksinomaan kaasulla.

**Talvikäyttö** Talvikäytössä "lämmitin ja vedenlämmitin" (Kuva 93,5) vedenlämmittimen käyttövesi lämmitetään automaattisesti, kun lämmitin kytketään päälle. Jos lämmitin kytkeytyy pois päältä saavutettuaan halutun sisälämpötilan, vedenlämmitin lämmittää edelleen, kunnes käyttöveden säädetty lämpötila on saavutettu.

Paneelin alla sijaitseva lämpötila-anturi mittaa sisälämpötilaa.

Käyttötavassa "vain lämmitin" (Kuva 93,4) lämmitintä voidaan käyttää tyhjällä vedenlämmittimellä.

*Kytkeminen päälle:* ■ Avaa kaasupullon pääsulkuventtiili ja kaasun sulkuventtiili "lämmitin/kuumavesiboileri".  
 ■ Säädä ohjausyksikössä oleva lämpötilan säätönappi (Kuva 93,8) halutulle lämmitystasolle.  
 ■ Aseta kiertokytkin (Kuva 93,6) talvikäytölle "vain lämmitys" (Kuva 93,4) tai talvikäytölle "lämmitys ja vedenlämmitys" (Kuva 93,5).

Vihreä merkkivalo (Kuva 93,7) syttyy.

Kiertoilmapuhallin kytkeytyy automaattisesti päälle, kun lämmitin otetaan käyttöön.

*Kytkeminen pois päältä:* ■ Aseta kiertokytkin (Kuva 93,6) asentoon "O" (Kuva 93,3).  
 ■ Sulje kaasun sulkuventtiili "lämmitin/kuumavesiboileri" ja kaasupullon pääsulkuventtiili.

Kun lämmitys on kytketty pois päältä, kiertoilmapuhallin voi jäädä jäännöslämmön hyödyntämiseksi vähäksi aikaa päälle.

**Kesäkäyttö** Ajoneuvon lämmittäminen ei ole käyttötavassa "kesä" mahdollista. Tässä käyttötavassa vain käyttövesi lämmitetään 40 °C:een tai 60 °C:een.

*Vedenlämmittimen kytkeminen päälle:* ■ Avaa kaasupullon pääsulkuventtiili ja kaasun sulkuventtiili "lämmitin/kuumavesiboileri".  
 ■ Aseta säätöyksikössä (Kuva 93) oleva kiertokytkin (Kuva 93,6) asentoon "kesäkäyttö" (Kuva 93,1 tai 2).

Keltainen merkkivalo (Kuva 93,9) palaa lämmitysvaiheen aikana. Kun säädetty veden lämpötila on saavutettu, lämmitysvaihe on päättynyt ja keltainen merkkivalo sammuu.

Häiriön sattuessa säätöyksikön merkkivalo (Kuva 93,9) palaa punaisena (katso luku 15.5).

*Vedenlämmittimen kytkeminen pois päältä:* ■ Aseta säätöyksikössä (Kuva 93) oleva kiertokytkin (Kuva 93,6) asentoon "O".  
 ■ Sulje kaasun sulkuventtiili "lämmitin/kuumavesiboileri" ja kaasupullon pääsulkuventtiili.

**Varmuus-/vedenpoistoventtiili**

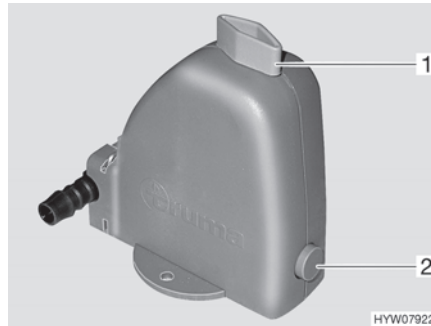
Lämmittimessä on varmuus-/vedenpoistoventtiili (Kuva 94). Varmuus-/vedenpoistoventtiilin estää veden jääntymisen vedenlämmittimessä, kun lämmitys ei ole pakkasen aikaan kytkettynä päälle.



- ▷ Avaa varmuus-/vedenpoistoventtiili ja tyhjennä lämmitin, jos et käytä ajoneuvoa pidempään aikaan.
- ▷ Lämpötilan ollessa alle 2 °C varmuus-/vedenpoistoventtiili aukeaa itsestään. Varmuus-/vedenpoistoventtiili voidaan sulkea vasta kun sen lämpötila on yli 6 °C.
- ▷ Varmuus-/vedenpoistoventtiili ei suojaa vesipumppua ja vesihanoja pakkaselta.



- ▷ Varmuus-/vedenpoistoventtiilin tyhjennysaukko ei koskaan saa olla likainen (esim. lehdet, jää).



Kuva 94 Varmuus-/vedenpoistoventtiili

**Käyttövesisäiliön täyttäminen/tyhjentäminen**

Käyttövesisäiliöön tulee vettä vesisäiliöstä.

*Täytä käyttövesisäiliö vedellä:*

- Kytke 12 V:n syöttö paneelista päälle.
- Sulje varmuus-/vedenpoistoventtiili. Käännä kääntonuppi (Kuva 94,1) poikittain varmuus-/vedenpoistoventtiiliin ja paina painike (Kuva 94,2) sisään.
- Käännä kaikki vesihanat asentoon "lämmin" ja avaa ne. Vesipumppu käynnistyy. Lämminvesijohdot täyttyvät vedellä.
- Pidä vesihanat auki, kunnes vesi virtaa hanoista kuplimatta. Vain näin on taattu, että käyttövesisäiliö on täytetty vedellä.
- Sulje kaikki vesihanat.

*Käyttövesisäiliön tyhjentäminen:*

- Aseta säätöyksikössä (Kuva 93) oleva kiertokytkin (Kuva 93,6) asentoon "O".
- Avaa varmuus-/vedenpoistoventtiili. Käännä kääntonuppia (Kuva 94,1) pitkittäin varmuus-/vedenpoistoventtiiliin. Painike (Kuva 94,2) kimpoaa ulos. Käyttövesisäiliö tyhjenetään varmuus-/vedenpoistoventtiilin kautta.
- Tarkista, että käyttövesisäiliö tyhjenee kokonaan (n. 12 litraa).



- ▷ Lisätietoja löydät valmistajan erillisestä käyttöohjeesta.



### 10.2.3 Diesellämmittin ja vedenlämmittin (Truma Combi D) (Erikoismallit)

Lämmittin ja vedenlämmittin Truma Combi D toimii dieselöljyllä.

Toiminta, ohjain ja käyttö ovat samat kuin kaasusähkökäyttöisessä Truma Combi-lämmittimessä, katso luku 10.2.2.

Lisätietoja saat lämmittimen valmistajan käyttöohjeesta.

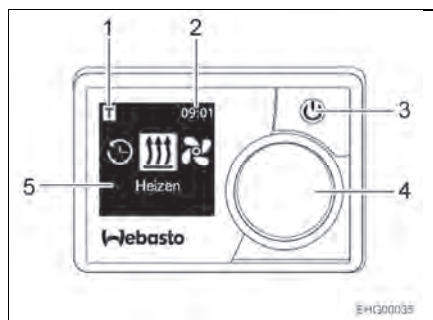
### 10.2.4 Seisontalämmittin (Webasto)



- ▶ Älä käytä lämmitintä suljetuissa tiloissa. Tukehtumisvaara!
- ▶ Lämmitintä ei saa käyttää huoltoasemilla. Räjähdyksivaara!

Seisontalämmittimellä voidaan lämmittää sisätiloja ja moottoria.

Lämmitys voidaan kytkeä päälle ja pois manuaalisesti tai aikaohjauksella.



- 1 Esivalinta-aika aktivoitu -symboli
- 2 Kellonaika
- 3 Aloituspainike ja tilailmaisin
- 4 Ohjauspainike
- 5 Valikkonäyttö

Kuva 95 Säätyksikkö (seisontalämmittin)

*Perusajoneuvon lämmityksen päälle kytkeminen:*

- Aseta lämmityksen säädin asentoon "lämmin".
- Puhaltimen kytkeminen päälle.
- Jatkuva käyttö: Aseta puhallin mahdollisimman alhaiselle puhallustasolle (akkukapasiteetin takia).
- Ajoneuvon nopeaa lämmitystä varten: Aseta puhallin korkeammalle puhallustasolle.
- Avaa ja sulje perusajoneuvon ilmanpoistosuuttimia mielesi mukaan.

*Seisontalämmittimen kytkeminen päälle:*

- Paina painiketta (Kuva 95,3).
- Valitse haluttu toiminto kiertämällä ohjauspainiketta (Kuva 95,4).

Lisätietoja on valmistajan toimittamissa ohjeissa.



### 10.2.5 Seinäkamiina

Lämmityslaitteiston raitis ilma ja pakokaasut johdetaan kaksikammioiseen seinäkamiinaan.



- ▷ Pysäköi ajoneuvo siten, että seinäkamiina saa riittävästi raitista ilmaa.
- ▷ Seinäkamiinan on oltava aina vapaana. Älä peitä seinäkamiinaa.
- ▷ Pidä talvimatkailussa seinäkamiina vapaana lumesta ja jäädästä.
- ▷ Tarkista seinäkamiina säännöllisesti sään mukaan (lumi, varisevat lehdet, lika jne.). Puhdista seinäkamiina tarvittaessa.
- ▷ Älä suuntaa ajoneuvoa pestessäsi vesisuihkua suoraan seinäkamiinaan.
- ▷ Jos ohjeita laiminlyödään, lämmityksen moitteetonta toimintaa ei voida taata.



Kuva 96 Seinäkamiina (lämminil-malämmitin)

Seinäkamiina on sijoitettu vasemmalle sivuseinälle.

### 10.3 Kaasukeitin



- ▶ Kaasukeitintä ei saa jättää valvomatta käytön aikana. Vaikka poistuisit kaasukeittimen luota vain hetkeksi (esim. WC-käynnin ajaksi), sammuta kaasukeitin täksi ajaksi.
- ▶ Älä anna kaasun koskaan virrata palamattomana ulos räjähdysvaaran takia.
- ▶ Huolehdi riittävästä tuuletuksesta ennen liedon käyttöönottoa. Avaa ikkuna tai kattoluukku.
- ▶ Älä käytä kaasuliettä lämmitykseen.
- ▶ Liedon välittömään läheisyyteen ei saa ripustaa verhoja, suojaverhoja tai keittiöpyyhkeitä. Palovaara!
- ▶ Käytä pannukäsineitä tai pannulappuja käsitellessäsi kuumia kattiloita ja vastaavia esineitä. Loukkaantumiswaara!
- ▶ Päälle kytkemisen aikana ja kaasukeittimen käytön aikana kaasukeittimen lähellä ei saa olla mitään palavia tai helposti syttyviä tavaroita, kuten pyyheliinoja, lautasliinoja jne. Palovaara!
- ▶ Sytytys on oltava näkyvässä ylhäältä käsin eikä sitä saa peittää asettamalla päälle keittoastioita.
- ▶ Jousivoima vetää kaasukeittimen suojuksen kiinni. Suljettaessa on olemassa loukkaantumiswaara!



- ▷ Lasista kaasukeittimen kantta ei saa käyttää keittotasona.
- ▷ Älä sulje kaasukeittimen kantta, kun kaasukeitin on päällä.
- ▷ Älä aseta painokuormaa kaasukeittimen kannelle sen ollessa suljettuna.
- ▷ Älä aseta kuumia keittoastioita kaasukeittimen tai astianpesualtaan kannelle.
- ▷ Jätä kaasukeittimen kansi ruoanlaiton jälkeen vielä auki niin pitkäksi aikaa kuin polttimesta tulee lämpöä. Lasilevy voi muuten haljeta.



- ▷ Käytä vain sellaisia kattiloita ja pannuja, joiden halkaisija sopii kaasukeittimien poltinritilälle.
- ▷ Kun liekki sammuu, sytytysvarmistimen venttiili sulkee kaasunsyötön itsetoimivasti.
- ▷ Lisätietoja löydät laitteen valmistajan erillisestä käyttöohjeesta.

Ajoneuvon keittiössä on 2-liekinen kaasukeitin.

Kaasukeittimen käyttölaitteet ovat suoraan kaasukeittimessä.

### Kaasukeitin (Perusajoneuvo Fiat/Citroën)



Kuva 97 Kaasukeitin

#### *Kytkeminen päälle:*

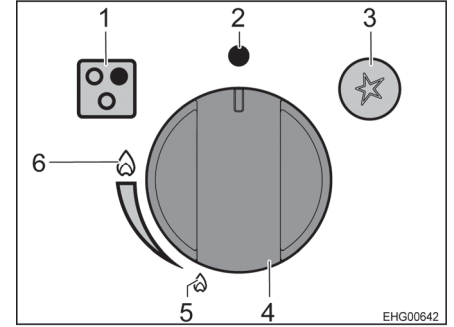
- Avaa kaasupullon pääsulkuventtiili ja kaasun sulkuventtiili "liesi".
- Avaa kaasukeittimen kansi.
- Kierrä halutun polttolaitteiston kääntösäädin (Kuva 97,1) sytytysasentoon (suuri liekki).
- Paina kääntösäädintä ja pidä se painettuna.
- Paina painiketta (Kuva 97,2). Polttimessa luodaan sytytyskipinä. Paina painiketta tarvittaessa useaan kertaan.
- Kun liekki palaa, pidä kääntösäädin vielä 10 – 15 sekuntia painettuna, kunnes sytytysvarmistimen venttiili pitää kaasunsyötön auki.
- Päästä kääntösäädin vapaaksi ja kierrä se haluamaasi asentoon.
- Jos sytyttäminen ei onnistu, toista menettely uudelleen alusta.

#### *Kytkeminen pois päältä:*

- Käännä kääntösäädin 0-asentoon. Liekki sammuu.
- Sulje kaasun sulkuventtiili "liesi" ja kaasupullon pääsulkuventtiili.

**Kaasukeitin  
(Perusajoneuvo Ford)**

Kuva 98 Kaasukeitin, 2-liekkinen



Kuva 99 Käyttö- ja ilmaisinelementit

- 1 Keittotason näyttö
- 2 0-asento (kaasun syöttö suljettu)
- 3 Elektronisen sytytyksen painike
- 4 Kääntösäädin
- 5 Asento "pienin liekki"
- 6 Asento "suurin liekki"



- ▷ Varmista, että polttimen päällä ei ole kattilaa tai muita esineitä, kun se sytytetään (kytketään päälle).

**Kytkeminen päälle:**

- Avaa kaasupullon pääsulkuventtiili ja kaasun sulkuventtiili "liesi".
- Avaa kaasukeittimen kansi.
- Paina kääntösäädintä (Kuva 99,4) ja käännä se asentoon "suurin liekki" (Kuva 99,6).
- Pidä kääntösäädin alhaalla ja paina elektronisen sytytyksen painiketta (Kuva 99,3).
- Kun liekki palaa: Pidä kääntösäädintä painettuna vielä muutaman sekunnin ajan (muuten liekki sammuu uudelleen) ja vapauta se sitten.
- Käännä kääntösäädin haluttuun asentoon "pienimmän liekin" (Kuva 99,5) ja "suurimman liekin" (Kuva 99,6) välillä.
- Jos sytyttäminen ei onnistu, toista menettely uudelleen.

**Kytkeminen pois päältä:**

- Käännä kääntösäädin (Kuva 99,4) 0-asentoon (Kuva 99,2).
- Sulje kaasun sulkuventtiili "liesi" ja kaasupullon pääsulkuventtiili.



## 10.4 Jääkaappi

Ajon aikana jääkaappi toimii vain ajoneuvoverkon 12 V:n jännitteellä. Korkeissa ympäristölämpötiloissa jääkaappi ei saavuta enää täyttä jäähdytystehoja.

### 10.4.1 Kompressori-jääkaappi – Yleistä



- ▶ Pidä tuuletusaukot aina auki.
- ▶ Teknisistä syistä voi jääkaapin ja pakastelokeron lämpötila vaihdella. Epätodellisissa oloissa voivat elintarvikkeet pakastelokerossa sulaa.



- ▷ Älä käytä esineitä tai kuumailmalaitteita sulatuksen nopeuttamiseen.
- ▷ Jos ajoneuvoon paistaa voimakkaasti aurinko: Tuuleta ajoneuvoa riittävästi.
- ▷ Varmista ennen ajoa, etteivät jääkaapissa olevat tuotteet pääse liikkumaan.
- ▷ Asunto-osan akun energiakapasiteetti on rajoitettu. Varmista, että asunto-osan akku on aina riittävästi ladattu. Laturi lataa asunto-osan akkua ajon aikana. Kun ajoneuvo on pysäköity, asunto-osan akkua voidaan ladata maasähköllä, latauslaitteella tai aurinkoenergiajärjestelmän avulla.



- ▷ Jääkaapin lämpötila riippuu ympäristölämpötilasta (huonelämpötilasta), oven avaamisen tiheydestä ja täytöstä. Korjaa jäähdytystasoa tarpeen mukaan.
- ▷ Lisätietoja löydät valmistajan erillisestä käyttöohjeesta.

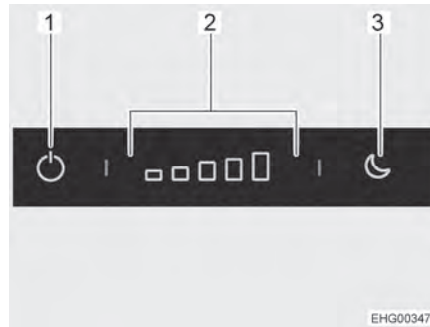
#### Käyttötavat

Jääkaappi toimii ainoastaan 12 V:n tasajännitteellä.  
12 V:n syötöstä huolehtii aina sähkö- ja elektroniikkayksikkö.





### 10.4.2 Kompressori-jääkaappi Thetford – Käyttö



- 1 Päälle/pois-painike
- 2 Käyttökenttä kylmyyden tason säätämiseen
- 3 Yötilan painike

Kuva 100 Käyttölaitteet (jääkaappi)

#### *Kytkeminen päälle:*

- Paina päälle/pois-painiketta (Kuva 100,1) ja pidä sitä noin 2 sekuntia painettuna. Sininen merkkivalo näyttää, että jääkaappi toimii. Käyttökenttä (Kuva 100,2) ilmaisee asetetun jäähdytystehon. Näyttörivi suunnetaan noin 10 sekunnin kuluttua.

#### *Kytkeminen pois päältä:*

- Paina päälle/pois-painiketta (Kuva 100,1) ja pidä sitä noin 2 sekuntia painettuna. Sininen merkkivalo sammuu hitaasti.

Jäähdytystaso, jolla jääkaappi jäähdyttää, tulee valita tilan lämpötilan mukaan. Korkeampi tilan lämpötila vaatii korkeamman jäähdytystason. Matalammalla tilan lämpötilalla riittää matalampi jäähdytystaso.

#### *Jäähdytystason säätäminen:*

- Paina tätä varten käyttökentästä (Kuva 100,2) haluttu kylmyyden taso. Jääkaapilla on yömoodi. Yötilassa toimii jääkaappi hiljaisemmin ja vähemmällä teholla.

#### *Yömoodin kytkeminen:*

- Paina yömoodin painiketta (Kuva 100,3). Sininen merkkivalo näyttää, että yömoodi on päällä.

#### *Yömoodin sammuttaminen:*

- Paina yömoodin painiketta (Kuva 100,3). Sininen merkkivalo sammuu. Jääkaappi toimii jälleen normaalikäytöllä.



- ▷ Lisätietoja löydät valmistajan erillisestä käyttöohjeesta.

### 10.4.3 Kompressori-jääkaappi Dometic – Käyttö

#### *Kytkeminen päälle:*

- Paina käyttönuppia 2 sekunnin ajan. Jääkaappi käynnistyy viimeksi valituilla asetuksilla.
- Aktivoi navigointivalikko. Paina tätä varten käyttönuppia.
- Valitse haluamasi yksityiskohtainen valikko. Kierrä tätä varten käyttönuppia.
- Avaa valitsemasi yksityiskohtainen valikko. Paina tätä varten käyttönuppia.
- Siirry yksityiskohtaisessa valikossa haluttuun asetukseen. Kierrä tätä varten käyttönuppia.



- Valitse asetus. Paina tätä varten käyttönuppia. Valitut asetukset näkyvät sinisinä.
- Vahvista valinta. Tee tämä painamalla näytön nuolinäppäintä.

*Kytkeminen pois päältä:*

- Paina käyttönuppia 4 sekunnin ajan. Kuuluu äänimerkki ja jääkaappi kytkeytyy pois päältä.

#### 10.4.4 Jääkaapin oven lukitus



- ▷ Ajon aikana jääkaapin oven on aina oltava suljettuna ja lukittuna suljettuun asentoon.



- ▷ Kun jääkaappi on kytketty pois päältä, salpaa jääkaapin ovi tuuletusasentoon. Näin vältetään homeen muodostuminen.

Jääkaapin oven voi lukita kahteen asentoon:

- jääkaapin ovi kiinni ajon aikana ja kun jääkaappia käytetään
- jääkaapin ovi hieman auki kun jääkaappi on pois päältä

##### **Thetford**

Jääkaappi avataan ja suljetaan ovensa olevalla kahvalla.

*Avaaminen:*

- Paina kahva sivulle, pidä se painettuna ja avaa jääkaapin ovi.

*Sulkeminen:*

- Sulje jääkaapin ovi. Lukitussalpa lukittuu kuuluvasti.

##### **Tuuletusasento**

Jääkaapin oven voi lukita tuuletusasentoon kääntötuella.



Kuva 101 Lukituslaitteisto normaaliasennossa



Kuva 102 Lukituslaitteisto tuuletusasennossa

*Lukitseminen:*

- Avaa jääkaapin ovi.
  - Käännä sanko (Kuva 101,1) eteen (Kuva 102).
- Kun jääkaapin ovi nyt suljetaan, se jää raolleen.

##### **Dometic**

Jääkaapin oven lukitseminen on kuvattu valmistajan erillisessä käyttöohjeessa.



## Katsaus kappaleeseen

Tästä kappaleesta löydät ohjeita, jotka koskevat ajoneuvon peseytymis- ja WC-tiloja.

### 11.1 Vesijärjestelmä, yleistä



- ▶ Täytä vesisäiliö vain syöttölaitteistoista, joiden juomaveden laadusta on todiste.
- ▶ Käytä täyttämiseen vain letkuja ja säiliöitä, jotka on hyväksytty juomavedelle.
- ▶ Huuhtelee ennen käyttöä täyttöletku tai säiliö huolellisesti juomavedellä (2- tai 3-kertaisella määrällä tilavuuteen nähden).
- ▶ Tyhjennä käytön jälkeen täyttöletku tai säiliö kokonaan ja sulje täyttöletkun tai säiliön aukot.
- ▶ Vesisäiliöön tai vesijohtoihin jääneestä vedestä tulee nopeasti juotavaksi kelpaamatonta. Puhdista siksi vesijohdot ja vesisäiliö huolellisesti ennen jokaista ajoneuvon käyttöä. Tyhjennä vesisäiliö ja vesijohdot täysin aina ajoneuvon käytön jälkeen.
- ▶ Desinfioi vesilaitteisto ennen ajoneuvon käyttöä sen oltua kauemmin kuin viikon poissa käytöstä (katso kappale 12).



- ▷ Jollei ajoneuvoa käytetä muutamiin päiviin tai lämmitetä pakkasvaaran aikana, tyhjennä koko vesilaitteisto. Varmista, että vesipumppu on kytketty pois päältä. Muuten vesipumppu ylikuumenee ja voi vaurioitua. Jätä vesihanat keskiasentoon auki. Jätä kaikki vedenpoistohanat auki. Näin vältetään kiinteästi asennettujen laitteiden ja ajoneuvon pakkasvahingot sekä kerrostumat vettäjohtavissa rakennesosissa.
- ▷ Ilman vettä vesipumppu ylikuumenee ja voi se vaurioitua viimeistään minuutin kuluttua. Älä käytä vesipumppua koskaan, kun vesisäiliö on tyhjä.

Ajoneuvo on varustettu kiinteästi asennetulla vesisäiliöllä. Sähkötoiminen vesipumppu pumppaa vettä yksittäisiin vedenottopisteisiin. Kun vesihana avataan, vesipumppu kytkeytyy automaattisesti päälle ja pumppaa vettä vesipisteeseen.

Likainen vesi virtaa jätevesisäiliöön. Paneelista voidaan katsoa, miten täynnä vesisäiliö tai jätevesisäiliö on.



- ▷ 12 V:n syöttö on kytkettävä päälle paneelista, ennen kuin vesihanoja käytetään. Muussa tapauksessa vesipumppu ei toimi.

#### Vesipumppujen asennuspaikka

Uppopumppu on vesisäiliössä.



## 11.2 Vesisäiliö

Vesisäiliön tilavuus on n. 90 l (Perusajoneuvo Fiat/Citroën) tai n. 100 l (Perusajoneuvo Ford).



- ▷ Ajoturvallisuussyistä ja rekisteröintiteknisistä syistä täyttömäärää on vähennettävä ajon aikana. Kun vettä poistetaan käänköahvan turvaviemärin avulla (katso luku 11.2.4), vesisäiliöön jää noin 20 l.

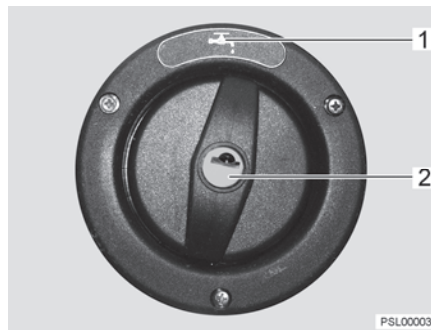
### Asennuspaikka

Vesisäiliö sijaitsee taka-alueella oikealla. Siihen pääsee käsiksi 2 luukun kautta.



Kuva 103 Vesisäiliö

### 11.2.1 Juomavesisäiliön täyttöaukko kannella



Kuva 104 Juomavesisäiliön täyttöaukon korkki

Juomavesisäiliön täyttöaukko on mallista riippuen joko ajoneuvon vasemmalla tai oikealla sivulla.

Juomavesisäiliön täyttöaukko on merkitty symbolilla "🔑" (Kuva 104,1). Korkki avataan tai lukitaan ulkoluukkujen lukkojen avaimella.

- Avaaminen:**
- Työnnä avain avaimenreikään (Kuva 104,2) ja kierrä sitä neljänneskierrös vastapäivään.
  - Irrota korkki.
  - Täytä vesisäiliö juomavedellä.
- Sulkeminen:**
- Aseta korkki juomavesisäiliön täyttöaukon päälle.
  - Kierrä avainta neljänneskierrös myötäpäivään.
  - Ota avain pois.
  - Tarkista, että korkki on tiukasti paikallaan juomavesisäiliön täyttöaukon päällä.



## 11.2.2 Vesilaitteiston täyttäminen



- ▶ Noudata ajoneuvon teknisesti sallittua kokonaispainoa täyttäessäsi vesisäiliötä. Kun vesisäiliö on täynnä, matkatavaroiden määrää täytyy vastaavasti vähentää.



- ▷ Ilman vettä vesipumppu ylikuumenee ja voi se vaurioitua viimeistään minuutin kuluttua. Älä käytä vesipumppua koskaan, kun vesisäiliö on tyhjä.

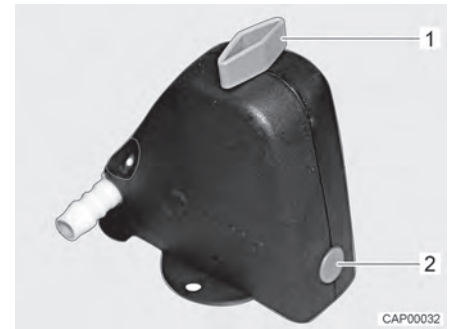


- ▷ Veden määrää voidaan tarkkailla paneelista samaan aikaan kun vettä lisätään vesisäiliöön.

- Aseta ajoneuvo vaakasuoraan.
- Kytke 12 V:n syöttö paneelista päälle.



Kuva 105 Varmuus-/vedenpoistoventtiili auki



Kuva 106 Varmuus-/vedenpoistoventtiili kiinni

- Sulje varmuus-/vedenpoistoventtiili. Käännä käntönuppi (Kuva 105,1) poikittain varmuus-/vedenpoistoventtiiliin ja paina painike (Kuva 105,2) sisään. Kiinni oleva varmuus-/vedenpoistoventtiili on esitetty kuvassa Kuva 106. Lämpötilan ollessa alle 6 °C varmuus-/vedenpoistoventtiiliä ei voi sulkea.
- Sulje kaikki vesihanat.
- Sulje vesisäiliön vedenpoistoaukko.
- Avaa ajoneuvon ulkopuoleinen juomavesisäiliön täyttöaukko.
- Täytä vesisäiliö juomavedellä. Käytä täyttämässä apuna letkua, vesikanisteria ja suppiloa tai vastaavaa.
- Käännä kaikki vesihanat asentoon "lämmin" ja avaa ne. Vesipumppu käynnistyy. Lämminvesijohdot täyttyvät vedellä.
- Pidä vesihanat auki, kunnes vesi virtaa hanoista kuplimatta. Vain näin on taattu, että kuumavesiboileri on täytetty vedellä.
- Käännä kaikki vesihanat asentoon "kylmä" ja jätä ne auki. Kylmävesijohdot täyttyvät vedellä.
- Pidä vesihanat auki, kunnes vesi virtaa hanoista kuplimatta.
- Sulje kaikki vesihanat.
- Sulje juomavesisäiliön täyttöaukko.
- Tarkista, että vesisäiliön korkki on tiivis.



### 11.2.3 Veden täyttäminen



- ▶ Noudata ajoneuvon teknisesti sallittua kokonaispainoa täyttäessäsi vesisäiliötä. Kun vesisäiliö on täynnä, matkatavaroiden määrää täytyy vastaavasti vähentää.

Toimi seuraavasti täyttäessäsi vesisäiliön juomavedellä:

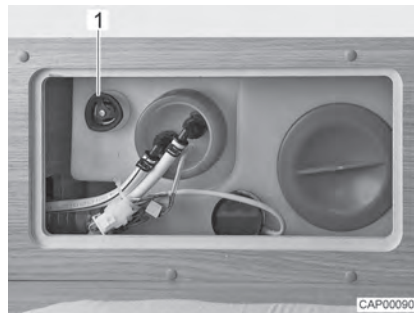
- Avaa juomavesisäiliön täyttöaukko (Kuva 104).
- Täytä vesisäiliö juomavedellä. Käytä täyttämässä apuna letkua, vesikanisteria ja suppiloa tai vastaavaa.
- Sulje juomavesisäiliön täyttöaukko.

### 11.2.4 Veden määrän pienentäminen ajoa varten



- ▶ Noudata ajoneuvon teknisesti sallittua kokonaispainoa täyttäessäsi vesisäiliötä. Kun vesisäiliö on täynnä, matkatavaroiden määrää täytyy vastaavasti vähentää.

**Kääntökahva** Kääntökahva on asennettu vesisäiliöön.

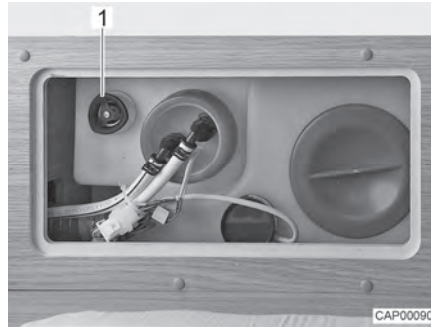


Kuva 107 Vesisäiliö kääntökahvalla

- Sulkeminen:**
- Kierrä vesisäiliön kääntökahvaa (Kuva 107,1) myötäpäivään vasteeseen asti.
  - Täytä vesisäiliö juomavedellä.
- Avaaminen:**
- Kierrä vesisäiliön kääntökahvaa (Kuva 107,1) vastapäivään vasteeseen asti. Vesi valuu ulos noin 20 litraa lukuun ottamatta.



### 11.2.5 Veden pois päästäminen



Kuva 108 Vesisäiliö kääntökahvalla

- Avaa vedenpoistoaukko kokonaan kääntämällä vesisäiliön kääntökahvaa (Kuva 108,1) vastapäivään vastuksen yli rajoittimeen asti.

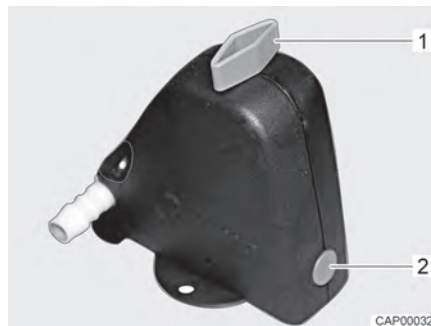
### 11.2.6 Vesilaitteiston tyhjentäminen



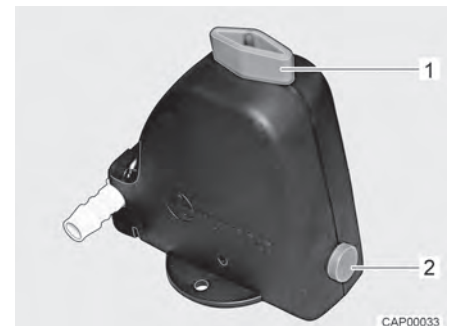
- ▷ Jollei ajoneuvoa käytetä muutamiin päiviin tai lämmitetä pakkasvaaran aikana, tyhjennä koko vesilaitteisto. Varmista, että 12 V:n syöttö on kytketty paneelista pois päältä. Muuten vesipumppu ylikuumentuu ja voi vaurioitua. Jätä vesihanat keskiasentoon auki. Jätä varmuus-/vedenpoistovennttiili (jos sellainen on) ja kaikki vedenpoistohanat auki. Näin vältetään kiinteästi asennettujen laitteiden ja ajoneuvon pakkasvahingot sekä kerrostumat vettäjohtavissa rakenneosissa.

Toimi seuraavasti vesilaitteiston tyhjentämiseksi ja tuulettamiseksi riittävästi. Näin vältetään pakkasvahingot ja kerrostumat:

- Aseta ajoneuvo vaakasuoraan.
- Kytke 230 V:n syöttö pois päältä. Sammuta tällöin 230 V:n sulake (katso luku 9.7.2). Ulkoinen 230 V:n liitäntä voi pysyä liitettynä akkujen latausta varten.
- Kytke 12 V:n syöttö pois päältä paneelista.
- Ota vedenlämmitin pois käytöstä (katso luku 10.2.2).



Kuva 109 Varmuus-/vedenpoistovennttiili kiinni



Kuva 110 Varmuus-/vedenpoistovennttiili auki

- Avaa varmuus-/vedenpoistovennttiili (Kuva 109). Käännä kääntönuppia (Kuva 109,1) pitkittäin varmuus-/vedenpoistovennttiiliin. Painike (Kuva 109,2) kimpoaa ulos. Auki oleva varmuus-/vedenpoistovennttiili on esitetty kuvassa Kuva 110.



- Avaa vesisäiliön viemäri (katso luku 11.2.5).
- Avaa kaikki vesihanat ja säädä ne keskiasentoon.
- Ripusta käsisuihku ylös suihkuasentoon.
- Pidä vesipumppua ylhäällä, kunnes vesiputket ovat täysin tyhjt.
- Tarkista, että vesisäiliö on täysin tyhjä.
- Poista vesijohtoihin jäänyt vesi puhaltamalla se ulos (enint. 0,5 bar). Vedä letku vesipumpusta pois ja puhalla letkuun.
- Puhdista vesisäiliö ja huuhtelee se sen jälkeen perusteellisesti.
- Anna vesilaitteiston kuivua mahdollisimman kauan.
- Jätä tyhjennyksen jälkeen kaikki vesihanat auki keskiasentoon.
- Jätä varmuus-/vedenpoistiventtiili auki.

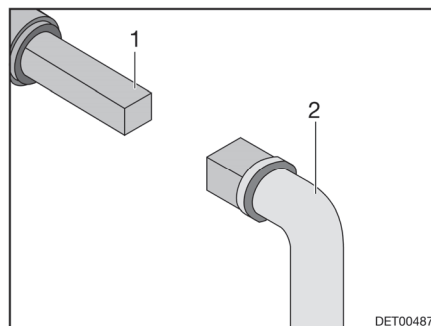
### 11.3 Jätevesisäiliö



- ▷ Lisää pakkasvaaran aikana jätevesisäiliöön aina niin paljon pakkas-suojaa-ainetta (esim. keittosuolaa), ettei jätevesi voi jäätyä.
- ▷ Älä koskaan johda kiehumaa vettä suoraan altaaseen. Kiehuva vesi voi johtaa jätevesiputkien vääntymiseen tai ne saattavat alkaa vuotaa.



- ▷ Tyhjennä jätevesisäiliö vain leirintäalueiden tai pysähdyspaikkojen erityisesti tähän tarkoitetuissa jätepisteissä.



Kuva 111 Käyttö jätevesihana

Jätevesihana jäteveden poistamista varten sijaitsee ajoneuvon vasemmalla puolella.

Jätevesihanan avaamiseen tarkoitettu nelikulma on saavutettavissa suoraan ajoneuvon pohjan alla.

- Tyhjennys:*
- Pistä avain (Kuva 111,2) nelikulmaan (Kuva 111,1).
  - Avaa jätevesihana kääntämällä nelikulmaa neljänneskierto.
  - Tyhjennä jätevesisäiliö kokonaan.
  - Sulkeaksesi jätevesihanan käännä nelikulmaa takaisin rajoittimeen asti.





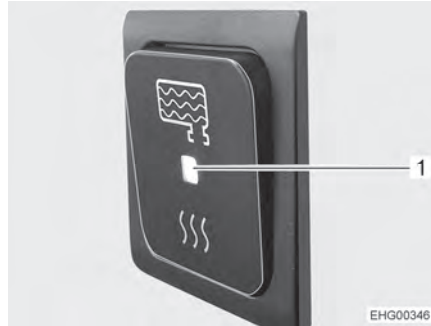
## 11.4 Eristetty ja lämmitetty jätevesisäiliö

Mallista ja varusteista riippuen ajoneuvo on varustettu eristetyllä ja lämmitetyllä jätevesisäiliöllä ja jätevesisäiliön lämmittimen automaattisella ohjauksella.

Kun ohjausjärjestelmän päälle/pois-kytkin on kytketty päälle (Kuva 112), jätevesisäiliön lämmitin kytkeytyy automaattisesti päälle, kun ulkolämpötila laskee alle 0 °C:een. Jätevesisäiliö on täten suojattu pakkaselta.

### Kytkimen asennuspaikka

Päälle/pois-kytkin on kiinnitetty keittiön työskentelytason alle tai asennettu istuinryhmään.



Kuva 112 Päälle/pois-kytkin, kytketty päälle

*Automaattisen jätevesisäiliö-lämmityksen kytkeminen päälle:*

- Paina päälle/pois-kytkin alas. LED-näyttö (Kuva 112,1) loistaa.

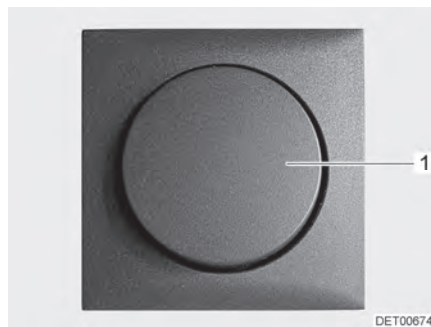
*Automaattisen jätevesisäiliö-lämmityksen kytkeminen pois päältä:*

- Paina päälle/pois-kytkin ylös. LED-näyttö (Kuva 112,1) sammuu.

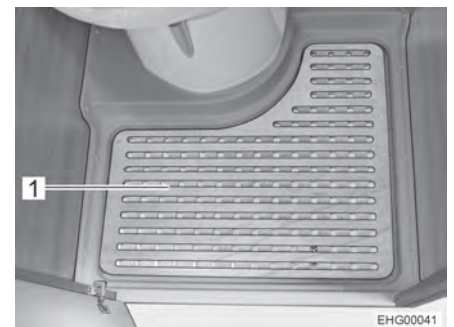
## 11.5 WC-tila



- ▷ Älä kuljeta tavaraa suihkualtaassa. Suihkuallas ja muut WC-tilan kalusteet voivat vaurioitua.



Kuva 113 WC-tilan valokatkaisija



Kuva 114 Irrotettava lattialevy

WC-tilan valokatkaisija (Kuva 113,1) sijaitsee WC-tilassa.

- Poista irrotettava lattialevy (Kuva 114,1) suihkun ajaksi paikaltaan.



Kuva 115 WC-tila ja suihku

- Kun käytät suihkua, sulje ovi (Kuva 115,1) ja vedä suihkuverho (Kuva 115,2) kokonaan kiinni, niin että kaikki seinät peittyvät.
- Vedä käsिसuihku ulos ja ripusta se sille tarkoitettuun aukkoon suihkuverhon ylälaudassa.
- Avaa WC-tilan ikkuna tai kattoluukku ja sulje WC-tilan ovi, mikäli haluat tuulettaa suihkun aikana tai sen jälkeen ja kuivata märkiä vaatteita. Ilma pääsee tällöin kiertämään paremmin.
- Huuhtele suihkun jälkeen saippuajäänteet suihkualtaasta, koska muuten suihkualtaaseen saattaa ilmestyä ajan mittaan halkeamia.
- Pyyhi suihku käytön jälkeen kuivaksi, jotta kosteus ei pääse vaikuttamaan haitallisesti.



- ▷ Lisätietoja WC-tilan puhdistamisesta löytyy luvusta 12.2.

## 11.6 WC



- ▷ Kuormita WC:tä enintään 120 kg.
- ▷ Tyhjennä septitankki pakkasvaaran aikana, kun ajoneuvoa ei lämmitetä.
- ▷ Älä istuudu WC-kannen päälle. Kantta ei ole suunniteltu kestämään henkilöiden painoa ja se voi särkyä.
- ▷ Käytä WC:ssä sopivaa kemikaalia. Tuuletus poistaa ainoastaan hajun, muttei bakteereita ja kaasuja. Bakteerit ja kaasut syövyttävät tiivistyskuumeja.



- ▷ Lisätietoja löydät valmistajan erillisestä käyttöohjeesta.



- ▷ Septitankin saa tyhjentää vain merkityillä paikoilla jäteposteissä leirintä-alueilla tai pysähtymispaikoilla.



### 11.6.1 Käännettävä WC

WC:n huuhtelu tapahtuu suoraan ajoneuvon vesijärjestelmästä.



Kuva 116 WC

WC-istuin voidaan kääntää haluttuun asentoon. Tartu tätä varten WC-istuimen yläosaan (Kuva 116,2) molemmin käsin ja käännä.

Huuhtelunupilla varustettu säätöyksikkö (Kuva 116,1) on asennettu WC-istuimen lähelle.

Täyttömäärän ilmaisimen (Kuva 116,4) väri muuttuu vihreästä punaiseksi, kun septitankki on tyhjennettävä.

#### Huuhtelu:

- Avaa WC:n liukuläppä ennen huuhtelua. Työnnä suljinvipua (Kuva 116,3) vastapäivään.
- Huuhtelee painamalla sinistä huuhtelunuppia (Kuva 116,1).
- Sulje liukuläppä huuhtelun jälkeen. Työnnä tätä varten suljinvipua myötäpäivään.

### 11.6.2 Tyhjennä septitankki



- ▷ Septitankin voi ottaa pois vain kun liukuläppä on suljettu.



Kuva 117 Septitankin luukku



Kuva 118 Septitankki

- Työnnä WC-istuimen suljinvipua myötäpäivään. Liukuläppä menee kiinni.
- Avaa septitankin luukku ajoneuvon ulkopuolelta. Työnnä avain painolukon avaimenreikään (Kuva 117,1) ja kierrä sitä neljänneskierros myötäpäivään.



- Ota avain pois.
- Paina molempia painolukkoja (Kuva 117,2) samanaikaisesti peukaloilla ja avaa septitankin luukku.
- Käännä luukku kokonaan ylös ja laita varovaisesti ulkoseinää vasten. Luukku pysyy magneetin avulla auki.
- Vedä pidikesanka (Kuva 118,2) ylös ja vedä septitankki (Kuva 118,1) ulos.
- Vie septitankki sille tarkoitetulle tyhjennyspaikalle ja tyhjennä se kokonaan.



- ▷ Kokonaiseen tyhjentämiseen paina peukalolla septitankin tuuletusnapia.

### 11.6.3 Talvikäyttö



- ▷ Älä käytä jäänestoaineita. Jäänestoaineet voivat vahingoittaa WC:tä.

Jos WC, vesisäiliö ja septitankki (kasetti) on jäätymiseltä suojatulla alueella ajoneuvossa, WC:tä voidaan käyttää myös talvella.

Jos WC, vesisäiliö ja septitankki (kasetti) eivät sijaitse jäätymiseltä suojatulla alueella ajoneuvossa, pakkasvaaran uhatessa on tyhjennettävä vesisäiliö, septitankki ja vesijohdot. Näin vältetään pakkasvahingot.

### 11.6.4 Väliaikainen käytöstä poisto



- ▷ Jos WC:tä ei ole tarkoitus käyttää pitkään aikaan, tyhjennä vesisäiliö, septitankki ja vesijohdot.

*WC:n käytöstä poisto:*

- Tyhjennä vesisäiliö.
- Käytä WC:n huuhtelua, kunnes WC:hen ei enää valu vettä. Huomioi, että pumppu vaurioituu viimeistään minuutissa, jos se on käynnissä kuivana.
- Tyhjennä septitankki.
- Huuhtele septitankki perusteellisesti.
- Jätä septitankin tyhjennysaukko auki.
- Anna septitankin kuivua mahdollisimman kauan.



## Katsaus kappaleeseen

Tästä kappaleesta löydät ohjeita, jotka koskevat ajoneuvon hoitoa.

Kappaleen lopusta löydät tarkastuslistoja ja niihin liittyviä tehtäviä, jotka tulee suorittaa, kun ajoneuvoa ei käytetä pitkään aikaan.

### 12.1 Ulkoinen hoito

#### 12.1.1 Yleistä

Tavallinen ulkoinen hoito tarkoittaa säännöllistä pesua. Ajoneuvon pesemistiheys riippuu käyttö- ja ympäristöolosuhteista. Pese ajoneuvo useammin alueilla, joissa on likainen ilma tai jos ajat suolatuilla teillä. Ajoneuvo tulee pestä useammin myös, jos se joutuu alttiiksi suolaiselle ja kostealle ilmalle (rannikot, kosteanlämmin ilmasto).

Vältä mahdollisuuksien mukaan pysäköintiä puiden alle. Puista putoavat pihkamaiset eritteet tekevät maalipinnasta mattamaista ja edistävät mahdollista korroosiota.

Pese lintujen jätökset välittömästi huolellisesti, koska jätösten hapot syövyttävät.

#### 12.1.2 Pesu painepesurilla



- ▷ Älä pese renkaita painepesurilla. Se voi vahingoittaa renkaita.
- ▷ Älä suihkuta ulkokoristeita (koristekalvoja) suoraan painepesurilla. Ulkokoristeet voivat muuten irrota.

Lue painepesurin käyttöohje ennen kuin peset sillä ajoneuvoa.

Pestäessä pyörösuuttimella on ajoneuvon ja suuttimen välillä pidettävä noin 700 mm:n välimatka.

Huomioi, että vesisuihku tulee kovalla paineella suuttimesta. Painepesurin väärä käsittely saattaa johtaa ajoneuvon pinnan vaurioihin. Veden lämpötila ei saa ylittää 60 °C. Liikuta vesisuihku koko pesuvaiheen ajan. Älä suuntaa vesisuihku suoraan ovenrakoon, sähköisiin osiin, liitoskohtiin, tiivisteisiin, tuuletusrililään tai kattoluukkuihin. Ajoneuvo voi vahingoittua tai vesi voi tunkeutua sisätiloihin.

#### 12.1.3 Ajoneuvon peseminen



- ▷ Älä anna puhdistaa ajoneuvoa pesulinjassa. Harjatelat voivat vaurioittaa ulkokoristeita. Pakokaasun poistoputkiin tai pakkotuuletusaukkoihin voi joutua vettä. Ajoneuvo voi vahingoittua.
- Pese ajoneuvo vain ajoneuvojen pesemiseen tarkoitettussa pesupai-kassa.
- Vältä suoraa auringonpaistetta. Noudata pesussa ympäristönsuojelumääräyksiä.
- Käytä muovisten ulkopuolisten varusteiden ja ajoneuvoon liitettyjen osien pesemiseen aina runsaasti lämmintä vettä, astianpesuainetta ja pehmeää riepua.



- Pese ajoneuvo mahdollisimman runsaalla vedellä, puhtaalla sienellä tai pehmeällä harjalla. Jos lika on pinttynyt, lisää veteen astianpesuainetta.
- Lakatut ulkoseinät voidaan puhdistaa lisäksi matkailuvaununpuhdistimella.
- Käsittele rakenneosat, jotka on valmistettu lasikuitumuovista, säännöllisesti kiillotusaineella. Näin vältetään lasikuituvahvisteisesta muovista olevien osien kellastuminen ja pinnan lakkaus säilyy.
- Käsittele ovien ja tavaratilojen luukkujen kumitiivisteitä tavallisella kumihoitoaineella.
- Käsittele ovien ja tavaratilojen luukkujen sulkusylinterit grafiittijauheella.

### 12.1.4 Akryylilasi-ikkunat

Akryylilasi-ikkunat ovat arkoja ja niitä on käsiteltävä erityisen huolellisesti.



- ▷ Älä koskaan hankaa akryylilasi-ikkunoita kuivana, sillä pölyhiukkaset vahingoittavat pintaa!
- ▷ Käytä akryylilasi-ikkunoiden pesemiseen aina runsaasti lämmintä vettä, hieman astianpesuainetta ja pehmeää riepua.
- ▷ Älä missään tapauksessa käytä ikkunanpesuainetta, jossa on kemiallisia, hankaavia tai alkoholipitoisia lisäaineita. Tästä olisi seurauksena lasin enneaikainen haurastuminen ja sen halkeileminen ajan myötä.
- ▷ Varo, etteivät korin alueelle käytettävät puhdistusaineet (esim. tervan- tai silikoninpoistoaineet) joudu kosketukseen akryylilasin kanssa.
- ▷ Älä aja pesulinjaan.
- ▷ Älä liimaa akryylilasi-ikkunoihin tarroja.
- ▷ Huuhtele akryylilasi-ikkunat vielä kerran runsaalla puhtaalla vedellä ajoneuvon pesun jälkeen.
- ▷ Käsittele kumitiivisteet tavallisella kumihoitoaineella.



- ▷ Pesunjälkeiseen käsittelyyn soveltuu akryylilasinpuhdistusaine, jolla on antistaattinen vaikutus. Pienet naarmut voidaan käsitellä akryylilasinkiillotusaineella. Tätä ainetta saat tarvikeliikkeistä.

### 12.1.5 Alapohja

Ajoneuvon alusta on käsitelty osittain kestäväällä alustansuoja-aineella. Jos suojaokerros vaurioituu, korjaa se heti. Älä käsittele alustansuoja-aineella siivetyjä pintoja suihkeöljyllä.



- ▷ Käytä vain valmistajan hyväksymiä tuotteita. Valtuutetut myyjämme ja huoltoliikkeemme neuvovat mielellään.

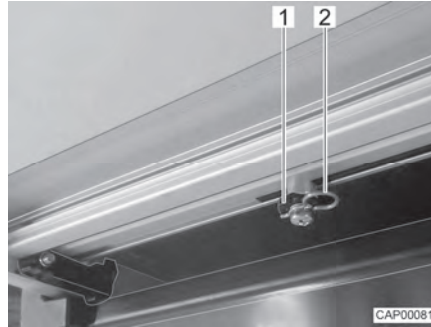


### 12.1.6 Astinlaudan puhdistus



▷ Astinlautaa saa liikuttaa vain käsin, kun vetotangot on irrotettu.

Tarvittaessa astinlauta voidaan poistaa kokonaan puhdistusta varten.



Kuva 119 Vetotanko (astinlauta)



Kuva 120 Vastin (astinlauta)

- Vedä astinlauta kokonaan ulos.
- Kytke sähkö- ja elektroniikkayksikössä oleva akkuvirran katkaisin pois päältä.
- Irrota astinlaudan alapuolelta kumpikin lukituskiinnitin (Kuva 119,2) vetotangoista (Kuva 119,1).
- Irrota kumpikin vetotanko pidätyspulteista.
- Kierrä astinlaudan kummaltakin puolelta yksi ruuvi (Kuva 120,1) irti. Astinlaudan pääterajoitin on silloin irrotettu.
- Vedä astinlauta käsin pois ohjauskiskosta.
- Harjaa astinlauta kuivalla harjalla tai imuroi pölynimurilla. Älä käytä vettä tai painepesuria.
- Asenna astinlauta puhdistuksen jälkeen takaisin päinvastaisessa järjestyksessä.

### 12.1.7 Telttakaton puhdistaminen



- ▷ Älä varastoi likaista, märkää laskospaljetta pidemmäksi aikaa laskostettuna tai taitettuna.
- ▷ Älä käytä painepesuria!
- ▷ Älä käytä aggressiivisia puhdistusaineita!
- ▷ Käytä jälkisuoja-ainekäsittelyyn silikonia sisältämätöntä suojaa-ainetta ja noudata aineen valmistajan antamia ohjeita.



- ▷ Laskospalkeen kangas on vettä hylkivää, mutta se ei silti ole vesitiivis.
- Avaa telttakatto puhdistusta ja jälkisuoja-ainekäsittelyä varten.
- Harjaa telttakatto säännöllisesti pehmeällä harjalla. Telttakaton pitäisi tällöin olla kuiva.
- Pyyhi pienet tahrat pois pyyhekumilla tai huuhtelee lämpimällä vedellä (enint. 35 °C).



- Poista suuremmat tahrat miedolla saippualliuoksella (esim. voitelusaippua, enint. 35 °C). Huuhtele hyvin niin, ettei kattoon jää saippuajäänteitä.
- Anna kankaan kuivua kunnolla puhdistuksen jälkeen, mieluiten auringonpaisteessa.
- Tarvittaessa suorita telttakaton jälkisuojaa-ainekäsittely.

## 12.2 Sisätilojen hoito



- ▷ Poista tahrat mahdollisuuksien mukaan heti.
- ▷ Akryylilasi-ikkunat ovat arkoja ja niitä on käsiteltävä erityisen huolellisesti (katso luku 12.1.4).
- ▷ WC-tilojen ja asunto-osan muoviosat ovat arkoja ja niitä on käsiteltävä erityisen huolellisesti. Älä käytä liuotinaineita, alkoholipitoisia puhdistusaineita tai hankausaineita. Näin ehkäistään haurastumista ja halkeilua.
- ▷ Hiusväriaineet, kynsilakka, tupakan tuhkat ja vastaavat aineet voivat aiheuttaa muoviosiin tahroja ja värjäytymiä, joita ei saa pois. Siksi näiden aineiden joutumista muoviosiin on vältettävä. Jos tällaista ainetta joutuu muoviosiin, poista aine välittömästi.
- ▷ Älä laita viemäriaukkoihin syövyttäviä aineita. Älä kaada viemäriaukkoihin kiehuva vettä. Syövyttävät aineet ja kiehuva vesi vaurioittavat viemäriputkia ja hajulukkoja.
- ▷ Älä käytä etikkaesanssia WC:n puhdistamiseen tai vesilaitteiston puhdistamiseen tai kalkin poistamiseen. Etikkaesanssi voi vahingoittaa tiivisteitä tai laitteiston osia. Käytä kalkin poistamiseen tavallisia kalkinpoistoaaineita.
- ▷ Käytä vettä säästeliäästi. Pyyhi kaikki vesijäämät.
- ▷ Imuroi matot ja tyynyt säännöllisesti sopivalla imurin harjasuulakkeella.



- ▷ Edustajamme ja huoltopisteemme antavat lisätietoja hoitoaineiden käytöstä.
- Puhdista kalusteiden pinnat, kalusteiden kahvat, valaisimet sekä muut WC- ja asuintiloissa olevat muoviosat vedellä ja villapyyhkeellä. Veteen voidaan sekoittaa mietoa puhdistusainetta. Hoida tarvittaessa maalipinnat huonekalujen kiillotusaineella.
- Puhdista pehmusteiden kankaat sitä varten tarkoitettulla kuivavaahtopesuaineella tai miedon pesuaineen vaahdolla. Suojaa tyynyt auringonvalolta, etteivät ne haalistuisi.
- Pesetä ikkunaverhot ja kaihtimet kemiallisessa pesulassa.
- Puhdista kokolattiamatto tarvittaessa mattovaahdolla ja imuroi.
- Puhdista PVC-lattiapäällyste PVC-lattioille tarkoitettulla miedolla, saippuapitoisella puhdistusaineella. Älä aseta mattoa märälle PVC-lattialle. Kokolattiamatto ja PVC-lattiapäällyste voivat tarttua toisiinsa.
- Älä koskaan puhdista astianpesuallasta tai kaasukeitintä hiekkapitoisella hankausaineella. Vältä kaikin tavoin naarmujen ja urien syntymistä.
- Puhdista kaasukeitin vain kostealla. Kaasukeittimen aukkoihin ei saa päästä vettä. Vesi voi vahingoittaa kaasukeitintä.





- Oven, ikkunoiden ja kattoluukun hyönteissuojakangas: Poista kuolleet hyönteiset ja lika välittömästi. Kangas voi muuten vahingoittua. Ampiaiset tai linnut voivat vahingoittaa kangasta, kun ne syövät kuolleita hyönteisiä tai kankaassa olevaa likaa. Hyönteissuojakankaan puhdistuksessa suositellaan käytettävän kostutettua mikrokuitukangasta. Käytä vain sellaisia puhdistusaineita, joiden pH-arvo on neutraali ja jotka eivät sisällä liuotainaineita. Kangas voidaan tarvittaessa puhdistaa myös käytämällä varovasti pehmeää harjaa tai pölynimurin pehmeää harjasuulaketta.
- Harjaa pimennysrullakaihtimet pehmeällä harjalla tai imuroi pölynimurin harjasuulakkeella. Poista rasva tai pinttynyt lika 30 °C lämpöisellä saippualipeällä (ydinsaippualla).
- Harjaa taitekaihtimet pehmeällä harjalla tai imuroi pölynimurin harjasuulakkeella. Poista rasva tai pinttynyt lika 30 °C lämpöisellä saippualipeällä (ydinsaippualla).
- Turvavyöt voidaan puhdistaa auki rullattuina lämpimällä saippualipeällä. Turvavöiden on oltava täysin kuivat, ennen kuin rullaat ne kokoon.

### 12.2.1 Jääkaappi

- Puhdista jääkaappi ulkoa ja sisältä pehmeällä liinalla ja haalealla vedellä (laimennetulla miedolla puhdistusaineella).
- Pese jääkaappi lopuksi puhtaaksi kirkkaalla vedellä ja anna kuivua.
- Pidä sakka pois sulamisveden poistokourusta.
- Älä käytä saippuaa ja syövyttäviä, karkeita tai natriumkarbonaattipitoisia puhdistusaineita, jotta voit välttää materiaalien muutokset.
- Älä päästä öljyä tai rasvaa oventiivisteisiin.

### 12.3 Erikoisteräspinnat



- ▷ Älä puhdista erikoisteräspintoja valkaisuaineilla, kloridia tai suolahappoa sisältävillä tuotteilla, leivinjauheella tai hopean kiillotusaineella.
- ▷ Älä käytä hankausaineita ja karkeapintaisia sieniä.



- ▷ Tarkasta ennen puhdistusta huomaamattomassa kohdassa, että käytetty puhdistustuote soveltuu pinnalle.
- ▷ Pyyhi pinnat puhdistuksen jälkeen perusteellisesti kuiviksi kalkkijäämien välttämiseksi.
- ▷ Pyyhi harjatut erikoisteräspinnat hionnan suuntaisesti.

*Pinnan naarmujen poistaminen:*

- Käsittele erikoisteräspinnat pehmeällä puhdistusliinalla ja erityisellä erikoisteräksen puhdistus-/kiillotusaineella.
- Huuhtelee erikoisteräspinnat ja pyyhi kuiviksi talouspaperilla.

*Pinttyneen lian ja kuivuneen rasvan poistaminen:*

- Puhdista erikoisteräspinnat tavallisella tiskisienellä ja puhdistusaineella.
- Huuhtelee erikoisteräspinnat ja pyyhi kuiviksi talouspaperilla.

*Sormenjälkien poistaminen:*

- Puhdista erikoisteräspinnat pehmeällä puhdistusliinalla ja huuhteluaineella tai ikkunanpesuaineella.
- Huuhtelee erikoisteräspinnat ja pyyhi kuiviksi talouspaperilla.



*Kahvi- ja teetahrojen poistaminen:*

- Käsittele erikoisteräspinnat soodaliuoksella. Anna soodaliuoksen vaikuttaa 15 minuuttia.
- Huuhtelee erikoisteräspinnat ja pyyhi kuiviksi talouspaperilla.

*Ruostepilkkujen poistaminen:*

- Puhdista erikoisteräspinnat tavallisella tiskisienellä ja puhdistusaineella. Käytä tarvittaessa pehmeää puhdistusliinaa ja erikoisteräksen puhdistusainetta.
- Huuhtelee erikoisteräspinnat ja pyyhi kuiviksi talouspaperilla.

## 12.4 Vesilaitteisto

### 12.4.1 Vesisäiliön puhdistus

- Tyhjennä vesisäiliö ja sulje vedenpoistoaukko.
- Ota vesisäiliön korkki pois.
- Täytä vesisäiliö vedellä ja pienellä määrällä tiskiainetta (älä käytä hankausaineita).
- Harjaa vesisäiliötä tavallisella tiskiharjalla, kunnes näkyvä kerrostuma on hävinnyt.
- Harjaa myös pumpun kotelo.
- Puhdista puhdasvesianturit mahdollisuuksien mukaan käsin puhdistusaukkojen kautta.
- Huuhtelee vesisäiliö runsaalla juomavedellä.



- ▷ Jos vesisäiliötä ei voi puhdistaa mekaanisesti sen rakennemuodon vuoksi: Käytä soveltuvaa kemiallista puhdistusainetta.

Valtuutetut myyjät auttavat mielellään soveltuvan puhdistusaineen valinnassa.

Noudata puhdistusainevalmistajan käyttöohjeita.

### 12.4.2 Vesijohtojen puhdistus



- ▷ Käytä vain hyväksytyjä puhdistusaineita, joita on saatavana erikoistuneilta jälleenmyyjiltä.
- ▷ Puhdistusaineen on täytettävä kansalliset määräykset ja (tarvittaessa) sillä täytyy olla viranomaisten hyväksyntä.



- ▷ Ota talteen valuva veden ja puhdistusaineen sekoitus ja hävitä se asianmukaisesti.

- Tyhjennä vesilaitteisto.
- Sulje kaikki vedenpoistoaukot ja -poistohanat.
- Täytä vesikanisteri tai vesisäiliö veden ja puhdistusaineen sekoituksella. Noudata tällöin valmistajan määrittelemää sekoitussuhdetta.
- Avaa vedenpoistohanat yksitellen.
- Pidä vedenpoistohanat auki, kunnes veden ja puhdistusaineen sekoitus on saavuttanut kulloisenkin ulostulon.



- Sulje vedenpoistohanat jälleen.
- Käännä kaikki vesihanat asentoon "lämmin" ja avaa ne.
- Pidä vesihanat auki, kunnes veden ja puhdistusaineen sekoitus on saavuttanut kulloisenkin ulostulon.
- Käännä kaikki vesihanat asentoon "kylmä" ja avaa ne.
- Pidä vesihanat auki, kunnes veden ja puhdistusaineen sekoitus on saavuttanut kulloisenkin ulostulon.
- Sulje kaikki vesihanat.
- Huuhtelee WC useita kertoja.
- Anna puhdistusaineen vaikuttaa valmistajan antamien tietojen mukaisesti.
- Tyhjennä vesilaitteisto. Ota samalla talteen valuva veden ja puhdistusaineen sekoitus ja hävitä se asiaankuuluvasti.
- Huuhtelee koko vesilaitteisto täyttämällä se juomavedellä ja tyhjentämällä useita kertoja peräkkäin.

### 12.4.3 Vesilaitteiston desinfiointi



- ▷ Käytä vain alan erikoisliikkeestä saatavia hyväksytyjä desinfiointiaineita. Huolehdi, ettet vaaranna ihmisiä tai eläimiä.
- ▷ Desinfiointiaineen on täytettävä kansalliset määräykset ja (tarvittaessa) sillä täytyy olla viranomaisten hyväksyntä.



- ▷ Ota talteen valuva veden ja desinfiointiaineen sekoitus ja hävitä se asiaankuuluvasti.

Toimi vesilaitteistoa desinfioidessa samoin kuin vesijohtoja puhdistessa (katso luku 12.4.2). Käytä vain desinfiointiainetta puhdistusaineen sijaan.

### 12.4.4 Jätevesisäiliön puhdistus

Puhdista jätevesisäiliö jokaisen käytön jälkeen.

- Jätevesisäiliön tyhjentäminen.
- Avaa jätevesisäiliön puhdistusaukko ja vedenpoistohana.
- Huuhtelee jätevesisäiliö huolellisesti puhtaalla vedellä.
- Puhdista jätevesimittapääät käsin puhdistusaukon kautta, jos mahdollista.



## 12.5 Ajoneuvon hoito talvikäytössä

Tiesuola vaurioittaa alapohjaa ja osia, joihin pääsee roiskevettä. Suosittelemme, että ajoneuvo pestään useammin talvikaudella. Erityinen rasitus kohdistuu mekaanisiin ja pintakäsiteltyihin osiin ja ajoneuvon alapintaan, jotka tulee tämän vuoksi puhdistaa huolellisesti.



- ▷ Pakkasasteilla lämmitintä on aina käytettävä vähintään 15 °C asteella. Aseta kiertoilmapuhallin (jos sellainen on) automaattiselle. Avaa äärimmäisten ulkolämpötilojen vallitessa lisäksi huonekalujen luokkuja ja ovia hieman. Sisään virtaava lämmin ilma voi estää esim. vesijohtojen jääty-misen ja veden tiivistymisen säilytystiloihin.
- ▷ Peitä pakkasvaaran aikana lisäksi ajoneuvon ikkunat yöksi ulkopuolelta talvieristepeitteellä.

### 12.5.1 Valmistelut

- Tarkasta, että ajoneuvossa ei ole maali- eikä ruostevaurioita. Korjaa mahd. vauriot.
- Suojaa alustan metalliosat vahapohjaisella suoja-aineella ruostetta vastaan.
- Säilö ulkopinnat sopivalla aineella.

### 12.5.2 Talvikäyttö

Talvikäytön aikana matalissa lämpötiloissa ajoneuvossa asuminen synnyttää tiivistynyttä vettä. Huoneilman hyvän laadun takaamiseksi ja tiivistyneen veden ajoneuvon aiheuttamien vaurioiden välttämiseksi riittävä tuulettaminen on hyvin tärkeää.

- Käännä lämmitys suurimmalle teholle ajoneuvon lämmitysvaiheen aikana ja avaa yläkaapistot, verhot ja rullaverhot. Tällä saavutetaan ihanteellinen ilmanvaihto.
- Käännä aamuisin tyynyt ylös, tuuleta tavaratilat ja kuivaa kosteat paikat.



- ▷ Jos jonnekin kuitenkin tiivistyy vettä, pyyhi se yksinkertaisesti pois.

### 12.5.3 Talvikauden loputtua

- Suorita perusteellinen ajoneuvoalusta- ja moottoripesu. Tällöin korroosiota aiheuttavat sulatusaineet (suolat, lipeäjäätteet) lähtevät pois.
- Suorita ulkopuhdistus ja säilö pellit tavallisella autovahalla.



## 12.6 Käytöstä poisto

### 12.6.1 Väliaikainen käytöstä poisto



- ▶ Kun ajoneuvo on seissyt pidemmän ajan (n. 10 kk), tarkistuta jarrut ja kaasulaitteisto valtuutetussa korjaamossa.
- ▶ Huomioi, että vesi on jo lyhyen ajan kuluttua juontikelvotonta.
- ▶ Eläinten aiheuttamat johtovauriot voivat aiheuttaa oikosulun. Palo-vaara!

Eläimet (erityisesti hiiret) voivat aiheuttaa ajoneuvon sisällä huomattavia vahinkoja. Tämä on vaarana erityisesti silloin, kun eläimet voivat liikkua ajoneuvossa häiriöttä.


Eläimet voivat tulla ajoneuvoon huomaamatta ja piiloutua sinne.

Välttääksesi eläinten tunkeutumista tai pitääksesi sen kurissa, tarkasta ajoneuvo säännöllisesti vahinkojen ja vastaavien jälkien varalta. Tämä tulisi tehdä erityisesti noin 24 tuntia ajoneuvon pysäköinnin jälkeen.

Jos huomaat eläinten jälkiä, ota yhteys valtuutettuun myyjääsi tai huoltoliikkeenäsi. Jos on tullut johtovaurioita, on vaarana oikosulku. Ajoneuvo voi syttyä palamaan.

Suorita ennen käytöstä poistoa seuraavat toimenpiteet:

#### Perusajoneuvo

Tehtävä	Suoritettu
Täytä polttoainesäiliö täyteen. Näin voit välttää korroosion aiheuttamat vahingot polttoainesäiliössä	
Nosta ajoneuvo ylös siten, että pyörien kuormitus kevenee, tai liikuta ajoneuvoa joka 4. viikko. Näin vältät painumien muodostumisen renkasiin ja pyöriin laakereihin	
Suojaa renkaat suoralta auringonpaisteelta. Halkeilemisvaara!	
Täytä renkaat suositeltuun korkeimpaan paineeseen	
Huolehdi aina alustan riittävästä ilmankierrosta	
 ▷ Kosteus tai esim. muovikalvojen aiheuttama hapenpuute voi aiheuttaa alustassa optisia epäsäännönmukaisuuksia	
Noudata lisäksi perusajoneuvon käyttöohjeessa annettuja ohjeita	


#### Asunto-osa

Peitä kaikki pakokaasun poistoputket sopivilla peitelevyillä ja tiivistä kaikki muutkin aukot (paitsi pakkotuuletusaukot). Siten estät eläinten (esim. hiirien) tunkeutumisen	
Tuuleta sisätilat, kaikki tavaratilat, joihin on pääsy ulkopuolelta, sekä pysäköintitila (esim. autotalli) 3 viikon välein tiivistyneen veden ja sen seurauksena homeen muodostumisen estämiseksi	

#### Sisätilat

Nosta tynnyt paikoiltaan, jotta ne tuulettuvat, ja peitä ne	
Puhdista jääkaappi	
Jätä jääkaapin ja pakastelokeron ovi hieman raolleen	
Etsi mahdollisia tunkeutuneiden eläinten jälkiä	
Irrota litteä kuvaruutu verkosta ja ota se tarvittaessa pois ajoneuvosta	



	Tehtävä	Suoritettu
<b>Kaasulaitteisto</b>	Sulje kaasupullon pääsulkuventtiili	
	Sulje kaikki kaasun sulkuventtiili	
	Ota kaasupullot aina pois kaasupullokotelosta, myös silloin kun ne ovat tyhjiä	
<b>Sähkölaitteisto</b>	Lataa asunto-osan akku ja käynnistysakku täyteen  ▷ Lataa akkuja ennen jokaista väliaikaista seisokkia vähintään 20 tuntia.	
	Erota asunto-osan akku 12 V:n ajoneuvoverkosta. Kytke akkuvirran katkaisin pois sähkö- ja elektroniikkayksiköstä (katso kappale 9)	
<b>Vesilaitteisto</b>	Tyhjennä koko vesilaitteisto. Puhalla vesijohtoihin jäänyt vesi ulos (enint. 0,5 baaria). Jätä vesihanat keskiasentoon auki. Jätä kaikki vedenpoistohanat auki. Noudata kappaleessa 11 annettuja tietoja	

### 12.6.2 Käytöstä poisto talven ajaksi

Täydentävät toimenpiteet ovat tarpeen ennen käytöstä poistoa talven ajaksi:


	Tehtävä	Suoritettu
<b>Perusajoneuvo</b>	Puhdista auton kori ja alusta huolellisesti ja suihkuta niihin kuumaa vaha tai säilö ne maalipinnanhoitoaineella	
	Täytä polttoainesäiliö talvadieselpolttoaineella	
	Tarkista jäähdytysveden jäätymisenestoaste	
	Maalivaurioiden korjaaminen	
	Lisää ikkunanpesuveteen pakkassuojaa	
<b>Asunto-osa</b>	Puhdista ajoneuvo ulkopuolelta huolellisesti	
	Pidä pakkotuuletukset auki	
	Puhdista ja rasvaa asennetut tuet	
	Puhdista ja rasvaa kaikki ovien ja luukkujen saranat	
	Laita lukituksiin siveltimellä öljyä tai glyseriiniä	
	Käsittele kaikki kumitiivisteet tavallisella kuminhoitoaineella	
Käsittele avaimenreiät grafiittijauheella		
<b>Sisätilat</b>	Aseta ilmankuivain (granulaatti) paikoilleen	
	Poista istuintyyny ja patjat ajoneuvosta ja säilytä ne kuivassa paikassa	
	Tuuleta sisätila 3 viikon välein	
	Tyhjennä kaikki kaapit ja säilytystilat ja avaa luukut, ovet ja laatikot	
	Puhdista sisätila perusteellisesti	
	Ota litteä kuvaruutu pois ajoneuvosta, jos tiedossa on pakkasta	



	Tehtävä	Suoritettu
<b>Sähkölaitteisto</b>	Irrota käynnistysakku ja asunto-osan akku ja varastoi ne pakkaselta suojaan (katso kappale 9) tai liitä ajoneuvo 230 V:n syöttöön. Poista ennen irrotusta asunto-osan akun luona olevat sulakkeet	
<b>Vesilaitteisto</b>	Puhdista vesilaitteisto alan erikoisliikkeiden hyväksytyillä puhdistusaineilla	
<b>Kokonaisajoneuvo</b>	Aseta peitteet siten, että tuuletusaukot eivät peity, tai käytä ilmaa läpäiseviä peitteitä	

### 12.6.3 Ajoneuvon käyttöönotto väliaikaisen käytöstä poiston tai talven jälkeen

Suorita seuraavat toimenpiteet ennen käyttöönottoa:

	Tehtävä	Suoritettu
<b>Perusajoneuvo</b>	Tarkasta renkaiden paine Tarkasta varapyörän rengaspaine (jos sellainen on)	
<b>Asunto-osa</b>	Tarkasta astinlaudan toiminta Tarkista ovien, ikkunoiden ja kattoluukkujen toiminta Tarkasta kaikkien ulkolukkojen toiminta Ota pois lämmittimen piipun suojus (jos on)	
<b>Kaasulaitteisto</b>	Aseta kaasupullot kaasupullokoteloon, köytä kiinni ja liitä ne paineenalennusventtiiliin	
<b>Sähkölaitteisto</b>	Liitä 230 V:n syöttö ulkopistorasian kautta Asenna asunto-osan akku ja käynnistysakku, aseta asunto-osan akun luona olevat sulakkeet paikalleen ja lataa akut täyteen  ▷ Lataa akkua käytöstä poistamisen jälkeen vähintään 20 tuntia. Yhdistä asunto-osan akku 12 V:n ajoneuvoverkkoon. Kytke akkuvirran katkaisin päälle sähkö- ja elektroniikkayksiköstä (katso kappale 9) Tarkasta sähkölaitteiston, kuten esim. sisävalaistuksen, pistorasioiden ja asennettujen sähkölaitteiden toiminta	
<b>Vesilaitteisto</b>	Desinfioi vesijohdot ja vesisäiliö Tarkasta jätevesisäiliön käyttövivun toiminta Sulje vedenpoistohanat ja vesihanat Tarkista, että vesilaitteisto on tiivis	
<b>Kiinteästi asennetut laitteet</b>	Tarkasta kiinteästi asennettujen laitteiden toiminta	







## Katsaus kappaleeseen

Tästä kappaleesta löydät ohjeita, jotka koskevat ajoneuvoon liittyviä virallisia tarkastuksia ja tarkastus- ja huoltotöitä.

Kappaleen lopusta löydät tärkeitä ohjeita varaosahankintaan.

### 13.1 Viralliset tarkastukset

Kansallisista laeista riippuen tulee suorittaa seuraavat viralliset tarkastukset säännöllisesti:

- Päättökäyttö
- Pakokaasun tutkimus
- Kaasulaitteiston tarkastus

Kansallisten lakien mukaisia tarkastusvälejä tulee noudattaa. Ajoneuvoon kiinnitetyt tarkastusmerkit näyttävät, milloin seuraava tarkastus on tarpeen.

Esimerkiksi Saksassa sovelletaan seuraavia sääntöjä:

Huhtikuun 1. päivästä 2022 alkaen ei enää ole velvollisuutta tarkastaa kaasujärjestelmä osana katsastusta (HU). Sen sijaan matkailuajoneuvoille (matkailuautoille ja -vaunuille) on tehtävä riippumaton kaasutarkastus (DVGW:n ohjeen G 607 mukaisesti). Kaasutarkastuksen suorittamisesta on osoitukseksi oikein täytetty keltainen tarkastuskirja ja ajoneuvossa oleva voimassa oleva tarkastusmerkki.

Lisätietoja kaasutarkastuksesta ja sen suorittamisväleistä on seuraavilla verkkosivustoilla:

- Saksan liittovaltion digitaali- ja liikenneministeriö (BMDV): [www.bmvi.de](http://www.bmvi.de)
- Saksan kaasu- ja vesialan yhdistys (DVGW): [www.dvgw.de](http://www.dvgw.de)
- Saksan nestekaasuyhdistys (DVGW): [www.dvfg.de](http://www.dvfg.de)

DVGW suosittelee, että kaasutarkastus tehdään kahden vuoden välein, koska kaasutarkastusten suorittamisväliä ei ole säännelty laissa.

Monet leirintäalueiden ylläpitäjät vaativat todistuksen voimassa olevasta kaasutarkastuksesta, kun he osoittavat paikan.



- ▷ Kaasulaitteiston muutokset on tarkastettava kaasulaitteistojen valtuutetun asiantuntijan toimesta.
- ▷ Kaasulaitteisto tulee tarkastaa myös rekisteröimättömissä ajoneuvoissa.



## 13.2 Tarkastustyöt

Kuten kaikki tekniset laitteet, myös ajoneuvo täytyy tarkastaa säännöllisin väliajoin.

Ammattihenkilökunnan täytyy suorittaa tarkastustyöt.

Nämä työt vaativat erityistä ammattiosaamista, jota tämän käyttöohjeen puitteissa ei ole mahdollista välittää. Nämä erikoistiedot ovat kaikkien huoltoliikkeiden käytettävissä. Kokemus ja tehtaan säännöllisesti antamat tekniset ohjeet sekä laitteet ja työkalut takaavat ajoneuvon ammattitaitoisen ja ajanmukaisen tarkastuksen.

Tarkastuksen tehnyt huoltoliike vahvistaa suoritettuja töitä.

Anna alustavalmistajan vahvistaa alustaa koskevat tarkastustyöt alustavalmistajan asiakaspalveluvihkoon.



- ▷ Noudata valmistajan määrämiä tarkastuksia ja teetä ne niille määrättyin väliajoin. Näin ajoneuvosi arvo säilyy.
- ▷ Suoritettujen töiden vahvistus toimii samalla todisteena mahdollisesti ilmenevien vaurioiden ja takuutapausten varalta.

## 13.3 Huoltotyöt

Kuten kaikki tekniset laitteet, ajoneuvo tarvitsee huoltoa. Huoltotöiden laajuus ja ajanjakso riippuu erilaisista toiminta- ja käyttöedellytyksistä. Kun käyttöolot ovat vaikeat, ajoneuvoa on huollettava useammin.

Huollata perusajoneuvo ja asennettavat laitteet kulloisessakin käyttöohjeessa mainittujen aikavälien mukaan.

## 13.4 Telttakatto

- Tarkasta hihnojen ja lenkkien toiminta ja mahdolliset vauriot.
- Tunkkaisen hajun estämiseksi kangas/laskospalje on tuuletettava useamman kerran vuodessa.
- Kunnosta laskospalkeen pienet vauriot korjaussarjan avulla. Korjaussarja on saatavissa erikoisliikkeistä.
- Kaikki muut korjaus- ja säätötyöt (sekä paljelaskoksen että muiden osien) on jätettävä valtuutetun ammattikorjaamon suoritettaviksi.

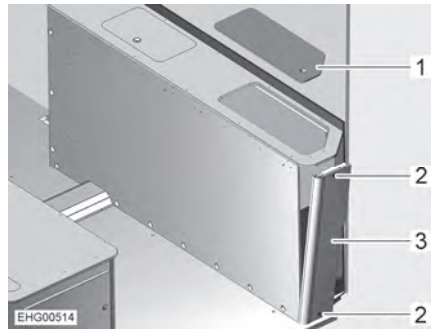


### 13.5 Lamppujen vaihtaminen, ulkopuolella

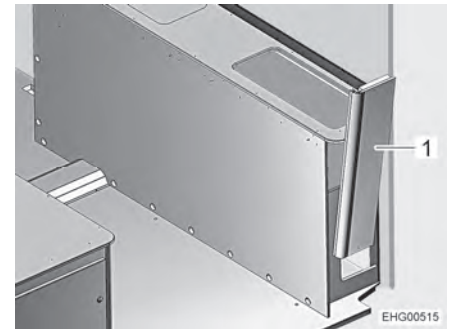


- ▷ Seuraavaksi on kuvattu takavalojen lamppujen vaihto. Etuvaloihin ja ajo-neuvon sivuilla oleviin valoihin liittyvät tiedot on annettu erillisessä perus-ajoneuvon käyttöohjeessa.

Takavaloihin ei pääse suoraan käsiksi. Lamppujen vaihtamiseksi on ensin irrotettava joitakin osia oikean- tai vasemmanpuoleisesta vuodelaatikosta.



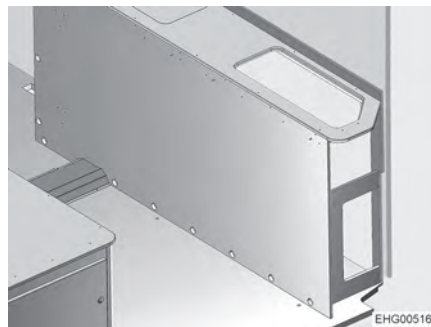
Kuva 121 Oikeanpuoleinen vuodelaatikko



Kuva 122 Vuodelaatikko oikealla, sivuseinä

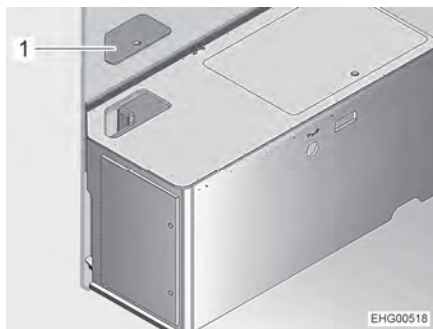
*Lampun vaihto (oikea takavalo):*

- Irrota huoltokansi (Kuva 121,1).
- Kierrä auki 2 ruuvia (Kuva 121,2).
- Tartu vuodelaatikkoon ylhäältä ja työnnä sivuseinää (Kuva 121,3) kevyesti ulospäin.
- Poista sivuseinä (Kuva 122,1) kevyellä täräytysliikkeellä ylöspäin.



Kuva 123 Oikeaan takalamppuun pääsy

- Vaihda lamppu vuodelaatikon aukon kautta.
- Kiinnitä sivuseinä ylhäältäpäin paikalleen ja työnnä alas.
- Kiinnitä sivuseinä 2 ruuvilla.
- Sulje vuodelaatikko huoltokannella.



Kuva 124 Vasemmanpuoleinen vuodelaatikko

Lampun vaihto (vasen takavalo):

- Irrota huoltokansi (Kuva 124,1).
- Vaihda lamppu vuodelaatikon aukon kautta.
- Sulje vuodelaatikko huoltokannella.

### 13.6 Lamppujen vaihtaminen, sisällä



- ▶ Älä vaihda lamppujen LEDejä tavallisiin hehkulamppuihin. Voimakkaasta lämmönmuodostuksesta aiheutuu palovaara.



- ▷ Jos valaisimen LEDit ovat rikki, käänny valtuutetun sopimuskumppanin tai huoltoliikkeen puoleen.

### 13.7 Varaosat



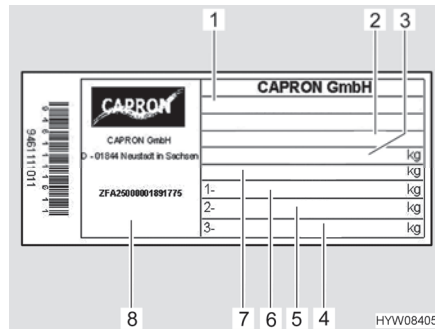
- ▶ Kaikki ajoneuvon jälkikäteen tehtävät muutokset voivat heikentää ajo- ja liikenneturvallisuutta.
- ▶ Meidän suosittelemamme lisävarustukset ja alkuperäisvaraosat on kehitetty erityisesti ajoneuvoasi varten ja niiden käyttö on sallittu. Myyjä myy näitä tuotteita. Myyjällä on tiedot sallituista teknisistä yksityiskohdista ja se suorittaa tarvittavat työt ammattitaitoisesti.
- ▶ Tarvikkeet ja osat, joita emme ole hyväksyneet, voivat johtaa ajoneuvon vaurioihin ja liikenneturvallisuuden heikkenemiseen. Silloinkaan, kun näille osille on olemassa asiantuntijan lausunto, yleinen käyttö lupa tai tyyppihyväksyntä, tuotteen sopivuudesta ei ole varmuutta.
- ▶ Kun tuotteet, joita emme ole hyväksyneet, aiheuttavat vaurioita, ei niistä oteta vastuuta. Tämä koskee myös ajoneuvon ei-sallittuja muutoksia.

Laitteiden varaosien on turvallisuussyistä oltava valmistajan ilmoituksen mukaisia ja valmistajan hyväksymiä varaosiksi. Vain laitteen valmistaja tai valtuutettu ammattikorjaamo saa asentaa varaosat. Varaosia saat valtuutetuilta myyjiltä ja huoltoliikkeistä.

Tilatessasi varaosia ilmoita myyjällesi sarjanumero ja ajoneuvotyyppi.



## 13.8 Tyypikilpi



- 1 Typpi
- 2 Valmistajalyhenne ja asunto-osan numero
- 3 Ajoneuvon teknisesti sallittu kokonaismassa
- 4 Tyhjä
- 5 Suurin teknisesti sallittu kokonaismassa taka-akselilla
- 6 Suurin teknisesti sallittu kokonaismassa etuakselilla
- 7 Perävaunulla varustetun ajoneuvon teknisesti sallittu kokonaismassa
- 8 Sarjanumero

Kuva 125 Tyypikilpi

Tyypikilpi (Kuva 125) sarjanumerolla on apuohjajan puolen B-pylväässä. Älä poista tyypikilpeä. Tyypikilpi:

- Yksilöi ajoneuvon
- Auttaa varaosien hankinnassa
- Dokumentoi yhdessä ajoneuvopapereiden kanssa ajoneuvon haltijan



▷ Tehdessäsi tiedustelua asiakaspalveluun ilmoita aina **sarjanumero**.

## 13.9 Varoitus- ja ohjetarrat

Ajoneuvon ulko- ja sisäpuolelle on liimattu varoitus- ja ohjetarroja. Varoitus- ja ohjetarrat on tarkoitettu edistämään turvallisuutta, ja niitä ei saa poistaa.



▷ Tarroja on saatavilla lisää valtuutetulta kauppiaalta tai huoltoliikkeestä.

## 13.10 Myyjä

Valtuutetut myyjät ja huoltoliikkeet ovat kontaktihenkilöitä, joiden puoleen tulee kääntyä kun ajoneuvoon tarvitaan varaosia.

Valtuutettujen myyjien ja huoltoliikkeiden osoitteet ja numerot löydät Internetistä valmistajien kotisivuilta.





## Katsaus kappaleeseen

Tästä kappaleesta löydät ohjeita, jotka koskevat ajoneuvon renkaita.

Kappaleen lopusta löydät taulukon, josta ajoneuvon asianmukaiset rengaspaineet käyvät selville.

### 14.1 Yleistä



- ▶ Tarkasta säännöllisesti ennen ajon alkua tai 2 viikon välein rengaspaine. Väärä rengaspaine aiheuttaa liiallista kulumista ja saattaa johtaa renkaiden vahingoittumiseen ja jopa rengasrikkoihin. Kuljettaja saattaa menettää ajoneuvon hallinnan (katso luku 14.6).



- ▷ Tarkista renkaiden ilmanpaine renkaiden ollessa kylmiä. Älä laske kohonnutta rengaspainetta renkaiden ollessa lämpimiä.
- ▷ Ajoneuvossa on sisärenkaattomat renkaat. Älä koskaan asenna renkaiisiin sisärenkaita.
- ▷ Huomioi perusajoneuvon käyttöohje.



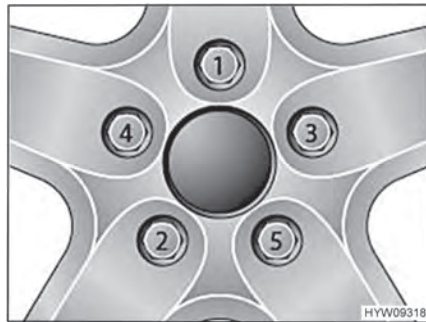
- ▷ Mallista riippuen ajoneuvossa on vakiovarusteena vain yksi rengaskorjaussarja.
- ▷ Jos rengas puhkeaa, aja ajoneuvo ajoradan reunaan. Varmista ajoneuvo varoituskolmiolla. Kytke hätävilkut päälle.
- ▷ Renkaat eivät saa olla 6 vuotta vanhempia, sillä materiaali haurastuu ajan kuluessa. Valmistuspäivämäärä selviää renkaan kyljessä olevasta nelinumeroisesta DOT-numerosta. Ensimmäiset kaksi numeroa tarkoittavat viikkoa, viimeiset kaksi valmistusvuotta.  
Esimerkki: (0722) Viikko 7, valmistusvuosi 2022.
- ▷ Fiat/Citroën-pohjaisissa ajoneuvoissa työkalut sijaitsevat takana vasemmalla kaasupullokotelon ja pesutilan välissä.
- ▷ Ford-pohjaisissa ajoneuvoissa työkalut sijaitsevat apuohjaajan puolella sisäänkäyntialueella (Kuva 126).



Kuva 126 Ajoneuvon työkalut (Perusajoneuvo Ford)



- Ota huomioon:**
- Tarkista säännöllisesti (14 päivän välein) renkaiden profiilin tasainen kuluminen, profiilin syvyys ja ulkoiset vauriot.
  - Huomioi renkaiden profiilin lakisääteinen vähimmäissyvyys.
  - Käytä samalla akselilla aina saman mallin renkaita.
  - Huomioi ajoneuvon asiakirjojen ohjeet.
  - Käytä ainoastaan vannetyypille hyväksytyjä renkaita. Sallitut vannekoot ja rengaskoot ilmenevät ajoneuvon ajoneuvopapereista. Myös valtuutettu myyjä tai huoltoliike neuvoo mielellään.
  - Aja uudet renkaat sisään n. 100 km:n matkalla kohtuullisella nopeudella. Vasta tämän jälkeen saavutetaan täysi pito.



Kuva 127 Kiristä pyörien mutterit tai pultit ristiin

- Kiristä pyörien mutterit ja pultit näytetyssä järjestyksessä Kuva 127. Käytä vääntömomenttiavainta ja säilytä ohjeistettu kiristykseen vääntömommentti (katso luku 14.5).
- Tarkasta säännöllisesti, että pyörien mutterit tai pultit ovat tiukasti kiinni. Kiristä vaihdetun pyörän mutterit tai pultit 50 km:n jälkeen. Etene näytetyssä järjestyksessä Kuva 127.
- Jos käytät uusia tai juuri maalattuja vanteita, kiristä pyörien mutterit lisäksi n. 1000–5000 km:n jälkeen. Etene näytetyssä järjestyksessä Kuva 127.
- Rengas- tai pyörälaakeripainumien välttäminen käytöstä poistamisen tai pitkien seisokkien aikana:  
Nosta ajoneuvo ylös, niin että pyörien kuormitus poistuu, tai liikuta ajoneuvoa 4 viikon välein niin, että pyörien asento muuttuu.





## 14.2 Renkaiden valitseminen



- ▶ Väärä rengaspaine johtaa ajon aikana renkaiden vahingoittumiseen ja jopa rengasrikkoihin.



- ▷ Kun ajoneuvoon asennetaan luvattomat renkaat, voi se johtaa ajoneuvon käyttöoikeuden ja sitä kautta vakuutussuojan päättymiseen. Valtuutettu myyjä tai huoltoliike neuvoo mielellään.

Ajoneuvosi sallitut rengaskoot käyvät ilmi ajoneuvopapereista tai saat ne valtuutetulta myyjältä tai huoltoliikkeestä. Jokaisen renkaan täytyy sopia siihen ajoneuvoon, jossa sitä aiotaan käyttää. Tämä koskee ensinnäkin ulkoisia mittoja (halkaisija, leveys), jotka ilmoitetaan normitetulla kokomerkinällä. Sen lisäksi renkaisen täytyy vastata kulloisenkin ajoneuvon vaatimuksia painon ja nopeuden suhteen.

Paino määritetään suurimman teknisesti sallitun akselimassan perusteella, joka jakautuu kahdelle renkaalle. Renkaan maksimikantavuus ilmoitetaan Load-Indexin (= LI, kantavuustunnusluku) avulla.

Renkaan sallittu huippunopeus (täydellä kantavuudella) ilmoitetaan Speed-indexin (= GSY, nopeussymboli) avulla. Load-Index ja Speed-Index muodostavat yhdessä renkaan käyttötunnuksen. Se on virallinen osa täydellistä, normitettua mittamerkinettä, joka on jokaisessa renkaassa. Näiden renkaan merkintöjen täytyy vastata ajoneuvopapereissa olevia tietoja.

## 14.3 Merkinnät renkaassa

215/70 R 15C 109 Q  
(esimerkki)

Nimi	Selitys
215	Renkaan leveys milleinä
70	Renkaan leveyden suhde korkeuteen prosentteina
R	Renkaan rakenne (R = radial)
15	Vanteen halkaisija tuumina
C	Commercial (Transporter)
109	Kantavuustunnusluku, yksittäisrengas
Q	Nopeussymboli (Q = 160 km/h)



#### 14.4 Renkaiden käsittely

- Aja katukivetyksen reunojen yli tylpässä kulmassa. Rengas saattaa muuten jumittua sivulle. Ajaminen reunakivetyksen yli terävässä kulmassa voi johtaa renkaan vaurioitumiseen ja renkaan rikkoutumiseen.
- Aja koholla olevien viemärinkansien yli hitaasti. Rengas saattaa muuten jumittua. Nopea ajaminen koholla olevien viemärinkansien yli voi johtaa renkaan vaurioitumiseen ja renkaan rikkoutumiseen.
- Tarkastuta iskunvaimentimet säännöllisesti. Ajaminen huonoilla iskunvaimentimilla johtaa tavallista suurempaan kulumiseen.
- Ota yhteys asiakaspalveluun, jos profiili on kulunut epätasaisesti.
- Älä pese renkaita painepesurilla. Renkaat voivat vaurioitua muutamassa sekunnissa voimakkaasti ja räjähtää.
- Aja renkaita säästäen. Vältä äkkijarrutuksia, kiihdytyslähtöjä ja ajamista huonokuntoisilla teillä.

#### 14.5 Kiristyksen vääntömomentti

Vanteet	Kiristyksen vääntömomentti
Teräsvanne 15"	160 Nm
Teräsvanne 16"	180 Nm
Alumiinivanne 15"	140 Nm
Alumiinivanne 16"	160 Nm

#### 14.6 Renkaiden ilmanpaine



- ▶ Liian alhainen rengaspaine johtaa renkaan ylikuumentumiseen. Tästä voi seurata renkaan vakava vaurioituminen.
- ▶ Tarkasta säännöllisesti ennen ajon alkua tai 2 viikon välein rengaspaine. Väärä rengaspaine aiheuttaa liiallista kulumista ja saattaa johtaa renkaiden vahingoittumiseen ja jopa rengasrikkoihin. Kuljettaja saattaa menettää ajoneuvon hallinnan.
- ▶ Käytä vain venttiilejä, jotka ovat sallittuja annetulle rengaspaineelle.
- ▶ Käytä vain renkaita, jotka on mainittu ajoneuvon rekisteröintiasiakirjassa.



- ▷ Tarkista renkaiden ilmanpaine renkaiden ollessa kylmiä. Älä laske kohonnutta rengaspainetta renkaiden ollessa lämpimiä.



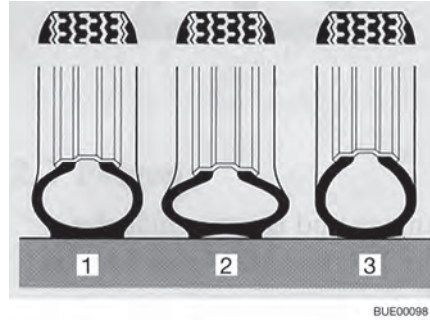
- ▷ Ohjetarra, jossa on ilmoitettu tarvittava rengaspaine, on kiinnitetty B-pylvään sisäpuolelle (katso Kuva 129).



Kuormitettavuus ja siten myös renkaan kestävyys riippuu välittömästi rengaspaineesta. Ilma on ainetta, joka karkaa väistämättä renkaista.

Nyrkkisääntönä voidaan sanoa, että täytetyn renkaan paine laskee kahdessa kuukaudessa 0,1 baaria. Tarkasta rengaspaine säännöllisesti renkaiden vaurioitumisen ja räjähtämisen välttämiseksi.

Renkaan kiinnityspinta muuttuu rengaspaineen mukana.



- 1 Oikea rengaspaine
- 2 Liian matala rengaspaine
- 3 Liian korkea rengaspaine

Kuva 128 Renkaan kiinnityspinta



- ▷ Tiedot rengaspaineen arvoista koskevat kuormitettuja ajoneuvoja, joiden renkaat ovat kylmät.
- ▷ Lämpimien renkaiden paine on korkeampi kuin kylmien renkaiden. Tarkasta siksi paineen oikeellisuus renkaiden ollessa kylmiä.
- ▷ Tiedot rengaspaineista bar:ssa.
- ▷ Ilmanpaineen ylittäessä 4,75 bar on käytettävä periaatteellisesti metalliventtiiliä.
- ▷ Uusissa hankinnoissa suosittelemme Camping-varustuksen renkaita.

Ajoneuvot kehittyvät jatkuvasti tekniikan mukana. On mahdollista, ettei joitakin uusia rengaskokoja ole vielä tässä taulukossa. Tässä tapauksessa saat myyjältäsi halutessasi uusimmat arvot.



Kuva 129 Rengaspainetta koskeva ohjetarra B-pylväässä (esimerkki)



(Perusajoneuvo  
Fiat/Citroën)

Sarjarenkaat	Rengastyypit	Ilmanpaine edessä baareina	Ilmanpaine takana baareina
215/70 R15 CP	Asuntoautorenkaat	5,0	5,5
225/75 R16 CP	Asuntoautorenkaat	5,5	5,5

(Perusajoneuvo Ford)

Ajoneuvomalli <sup>*)</sup>	Renkaiden koko	Ilmanpaine edessä baareina	Ilmanpaine takana baareina
350 M	235/65R16C	3,5	4,2
350 L	235/65R16C	3,3	4,5

<sup>\*)</sup> Tiedot siitä, mikä ajoneuvon versio on kyseessä, saadaan tyyppikilvestä, ks. luku 13.8.



## Katsaus kappaleeseen

Tästä kappaleesta löydät ohjeita, jotka koskevat ajoneuvon häiriöitä. Häiriöt ja niiden mahdolliset syyt sekä aputoimenpiteet ovat listattu avuksi. Mainittujen häiriöiden/vikojen poistamiseen ei tarvita erityistä asiantuntemusta ja ne voidaan korjata helposti itse. Jos tämän käyttöohjeen aputoimenpiteet eivät auta, valtuutetun ammattikorjaamon täytyy etsiä häiriön syy ja poistaa se.

### 15.1 Jarrut



- ▶ Anna jarrujen viat heti valtuutetun ammattikorjaamon korjattaviksi.

### 15.2 Sähkölaitteisto



- ▷ Asunto-osan akun saa vaihtaa ainoastaan rakenteeltaan ja kapasiteetiltään samanlaiseen akkuun.




- ▷ Sulakkeiden vaihtaminen katso kappale 9.

Vika	Syy	Korjaustoimi
Valaistuslaitteisto ei enää toimi moitteettomasti	Hehkulamppu viallinen	Vaihda hehkulamppu. Huomaa oikea voltti- ja wattiluku
	Viallinen sulake	Vaihda sulake
Sisävalaistus ei toimi	Lamppu, pistoliitântä tai johdot viallisia	Ota yhteyttä asiakaspalveluun
Sähköinen astinlauta ei liiku sisään tai ulos	Sähkö- ja elektroniikkayksikössä oleva sulake viallinen	Vaihda sähkö- ja elektroniikkayksikössä oleva sulake
Astinlauta ei työnny ulos tai tulee ulos vain osittain (talvella)	Mekaniikka on jäässä Suojalaite (tukossuojaus) on laukaissut ylikuormitusvirran vuoksi	Puhdista astinlauta, poista jää
Ei 230 V:n syöttöä verkko-liitännästä huolimatta	230 V:n sulakeauto-maatti on lauennut	Kytke 230 V:n sulakeauto-maatti päälle



Vika	Syy	Korjaustoimi
Käynnistysakku tai asunto-osan akku ei lataudu 230 V:n käytössä	Käynnistysakun tai asunto-osan akun litteä Jumbo-sulake viallinen	Vaihda käynnistysakun tai asunto-osan akun litteä Jumbo-sulake
	Ei verkkojännitettä	Kytke ajoneuvon sulakeautomaatti päälle
	Sähkö- ja elektroniikkayksikkö on ylikuumentunut	Ympäristön lämpötila on liian korkea tai sähkö- ja elektroniikkayksikön tuuletus on estetty
	Liian monta laitepiiriä kytketty päälle	Kytke tarpeettomat sähkönkuluttajat pois päältä
	Sähkö- ja elektroniikkayksikössä oleva latausmoduuli viallinen	Ota yhteyttä asiakaspalveluun
Ajoneuvo ei lataa asunto-osan akkua	Laturin liittimessä D+ oleva sulake viallinen	Vaihda sulake
	Sähkö- ja elektroniikkayksikössä oleva erotuskytkin viallinen	Ota yhteyttä asiakaspalveluun
12 V:n merkkivalo ei pala	12 V:n syöttö pois päältä	Kytke 12 V:n syöttö
	Akkuvirran katkaisin sähkö- ja elektroniikkayksikössä kytketty pois päältä	Kytke akkuvirran katkaisin päälle
	Käynnistysakku tai asunto-osan akku ei ole ladattu	Lataa käynnistysakku tai asunto-osan akku
	Sähkö- ja elektroniikkayksikössä oleva erotuskytkin viallinen	Ota yhteyttä asiakaspalveluun
	Asunto-osan akun litteä sulake viallinen	Vaihda asunto-osan akun litteä sulake
12 V:n syöttö ei toimi	12 V:n syöttö pois päältä	Kytke 12 V:n syöttö
	Akkuvirran katkaisin sähkö- ja elektroniikkayksikössä kytketty pois päältä	Kytke akkuvirran katkaisin päälle
	Asunto-osan akku on purkautunut	Asunto-osan akun lataaminen
	Asunto-osan akun litteä Jumbo-sulake viallinen	Vaihda asunto-osan akun litteä Jumbo-sulake
	Sähkö- ja elektroniikkayksikössä oleva erotuskytkin viallinen	Ota yhteyttä asiakaspalveluun



Vika	Syy	Korjaustoimi
12 V:n syöttö ei toimi 230 V:n käytössä	12 V:n syöttö pois päältä	Kytke 12 V:n syöttö
	Akkuvirran katkaisin sähkö- ja elektroniikkayksikössä kytketty pois päältä	Kytke akkuvirran katkaisin päälle
	230 V:n sulakeautomaatti on lauennut	Ota yhteyttä asiakaspalveluun
	Sähkö- ja elektroniikkayksikössä oleva latausmoduuli viallinen	Ota yhteyttä asiakaspalveluun
	Asunto-osan akun litettä Jumbo-sulake viallinen	Vaihda asunto-osan akun litettä Jumbo-sulake
230 V:n merkkivalo ei pala, vaikka 230 V:n verkkojännite on liitetty	Verkkoliitännässä ei ole jännitettä	Tarkasta verkkoliitäntä
	230 V:n sulakeautomaatti sähkö- ja elektroniikkayksikön edessä on lauennut tai on kytketty pois päältä	Palauta 230 V:n sulakeautomaatti
Liitetyssä sähkönkuluttajassa ei jännitettä	Itsestään palautuva Polyswitch-sulake on lauennut	Tarkasta pistoliitännät ja johdot, kytke 12 V:n syöttö pois päältä n. 2 minuutin ajaksi ja kytke sen jälkeen takaisin päälle
	Itsestään palautuva Polyswitch-sulake on lauennut useita kertoja (3 kertaa), järjestelmä on kytkenyt vastaavan lähdön pysyvästi pois päältä	Poista Polyswitch-sulakkeen laukeamisen syy Nollaa pysyväispoiskytkentä (kytke 12 V:n syöttö asuntoosaan, paina kiertopainiketta ja pidä se painettuna vähintään 3 sekunnin ajan)
Käynnistysakku purkautuu 12 V:n käytössä	Sähkö- ja elektroniikkayksikössä oleva erotuskytkin viallinen	Ota yhteyttä asiakaspalveluun
	Akkuvirran katkaisin sähkö- ja elektroniikkayksikössä kytketty pois päältä	Kytke akkuvirran katkaisin päälle
Ei jännitettä asunto-osan akusta	Asunto-osan akku on purkautunut	Lataa asunto-osan akku välittömästi  ▷ Akku vioittuu, jos se pääsee purkautumaan aivan tyhjäksi. Lataa asunto-osan akku ennen ajoneuvon pitkää seisokkia Purkautuminen aiheutuu hyljaisistä sähkölaitteista (katso kappale 9)



Vika	Syy	Korjaustoimi
Akun lataus aurinkomodulin kautta ei toimi	Aurinkomodulin sähköliitännässä on häiriöitä	Tarkasta pistoliitännät ja johdot
	Viallinen sulake	Vaihda sähkö- ja elektroniikkayksikössä oleva sulake
	Aurinkokennon varaus säädin viallinen	Ota yhteyttä asiakaspalveluun
Asunto-osan akku on ylikuormittunut ("keittää")	Akkutyypin valitsin on väärässä asennossa	Kytke akun valintakytkin toiseen asentoon
	Latausanturi tai rele on viallinen	Vedä asunto-osan akun litettä jumbo-sulake irti ja ota sitten yhteyttä asiakaspalveluun

### 15.3 Kaasulaitteisto



- ▶ Kaasulaitteiston viat (kaasun haju, kaasun suuri kulutus) aiheuttavat räjähdysvaaran! Sulje kaasupullon pääsulkuventtiili välittömästi. Avaa ikkunat ja ovet ja tuuleta kunnolla.
- ▶ Kaasulaitteiston viassa: Älä polta, älä sytytä avointa tulta äläkä käytä sähköisiä kytkimiä (valovirrankytkimiä tms.). Tarkasta kaasua johtavien osien ja johdinten läpäisemättömyys vuotopaikanetsintäsuihkeella. Älä tarkasta avotulen avulla.
- ▶ Anna kaasulaitteiston vika valtuutetun korjaamon korjattavaksi.

Vika	Syy	Korjaustoimi
Ei kaasua	Tyhjä kaasupullo	Vaihda kaasupullo
	Kaasun sulkuventtiili on kiinni	Avaa kaasun sulkuventtiili
	Kaasupullon pääsulkuventtiili kiinni	Avaa kaasupullon pääsulkuventtiili
	Ulkolämpötila liian matala (-42 °C propaanikaasulla, 0 °C butaanikaasulla)	Odota, että ulkolämpötila kohoaa
	Kiinteästi asennettu laite viallinen	Ota yhteyttä asiakaspalveluun





## 15.4 Liesi

Vika	Syy	Korjaustoimi
Liekinvarmistimet eivät toimi (liekkiä ei ole, kun päästetään irti säätimistä)	Liian lyhyt kuumenemisaika	Pidä säädintä painettuna sytytyksen jälkeen noin 15–20 sekunnin ajan
	Sytytysvarmistin viallinen	Ota yhteyttä asiakaspalveluun
Liekki sammuu, kun se säädetään pienemmäksi	Liekinvarmistimen anturi ei ole oikeassa kohdassa	Aseta liekinvarmistimen anturi oikein (älä taivuta). Anturin kärjen tulee ulottua noin 5 mm polttimen yli. Anturin kaula ei saisi olla 3 mm kauempana polttimen kehästä; ota tarvittaessa yhteys asiakaspalveluun

## 15.5 Lämmitin/kuumavesiboileri

Vika	Syy	Korjaustoimi
Lämmitin ei syty	Käyttöpaneelin lämpötilanturi tai kaukoanturi viallinen	Irrota käyttöpaneelin pistoke. Lämmitin toimii sitten ilman termostaattia. Ota yhteyttä asiakaspalveluun mahdollisimman nopeasti
Kuumavesiboileri tyhjenee, varmuus-/vedenpoistoventtiili on auennut	Sisälämpötila alle 3 °C	Lämmitä sisätilaa
Varmuus-/vedenpoistoventtiiliä ei voida sulkea	Lämpötila varmuus-/vedenpoistoventtiilillä alle 8 °C	Lämmitä sisätilaa
Puhallin äänekäs tai pyörii epätasaisesti	Puhaltimen siipi liikainen	Ota yhteys Truma-huoltoon
Mikään LED-valo ei pala, laite on kytketty päälle, käyttöjännitettä on saattavilla	Automaattinen uudelleenkäynnistys on estetty, esim. sähkökatkoksen jälkeen	Nollaa laite (kytke pois päältä, odota 5 sekuntia ja kytke uudelleen päälle)
Mikään LED-valo ei pala päälle kytkemisen jälkeen (talvi- tai kesäkäyttö)	Ei käyttöjännitettä	Akkujännite 12 V:n, lataa tarvittaessa akku
		Tarkista kaikki sähkölaitteiden pistokeliitännät
	Laitteen tai ajoneuvon sulake on viallinen	Tarkista laitteen tai ajoneuvon sulake ja vaihda tarvittaessa
Vihreä LED-valo palaa päälle kytkemisen jälkeen, mutta lämmitin ei toimi	Käyttöpaneelistä säädetty lämpötila on huonelämpötilaa alhaisempi	Sääda käyttöpaneelistä korkeampi lämpötila



Vika	Syy	Korjaustoimi
Vihreä LED-valo palaa, punainen LED-valo vilkkuu	Pakokaasun poistoputken päällä sijaitsevan ikkunan turvakytkin on lauennut	Sulje ikkuna
	Uhkaava alijännite; käyttöjännite on liian alhainen < 10,4 V	Akun lataaminen
Lämmitin vaihtelee jatkuvasti vähimmäis- ja enimmäistehon välillä	Kiertoilmaimu estetty	Poista kiertoilmaimun esto
Punainen LED-valo palaa n. 30 sekuntia lämmittimen päälle kytkemisen jälkeen	Pääsulkuventtiili tai kaasun sulkuventtiili kiinni	Avaa kaasupullon pääsulkuventtiili tai kaasun sulkuventtiili
	Tyhjä kaasupullo	Vaihda kaasupullo
	Palamisilman syöttö tai pakokaasunpoisto suljettu	Avaa aukot
Lämmitin kytkeytyy pidemmän käyttöajan jälkeen vikatilaan	Paineenalennusventtiili jäässä	Käytä säädinlämmitystä (Eis-Ex)
	Butaanin osuus kaasupullossa on liian suuri	Käytä propaania (butaani ei sovellu lämmittämiseen varsinkaan alle 10 °C:een lämpötiloissa)
	Lämpimän ilman ulostuloaukot peitetty	Poista esteet
Vihreä LED-valo vilkkuu sen jälkeen, kun lämmitin on kytketty pois päältä	Laite käy edelleen lämpötilan laskemiseksi	Kyse ei ole viasta; laite kytkeytyy pois päältä n. 5 minuutin jälkeen
Päälle kytkemisen jälkeen sekä vihreä että punainen LED-valo palavat	Elektroniikka on viallinen	Ota yhteyttä asiakaspalveluun

Jos nämä toimenpiteet eivät poista häiriötä, ota yhteys kyseisen laitteen valmistajan lähimpään huoltokorjaamoon. Laitteen papereiden mukana on osoiteluettelo. Vain ammattihenkilökunta saa korjata laitteen.

### 15.5.1 Seisontalämmitin (Webasto)

Tietoja häiriöiden syistä ja korjaamisesta on valmistajan toimittamissa ohjeissa.



## 15.6 Jääkaappi

### 15.6.1 Yleistä

Jos tulee jokin vika, ota yhteys kyseisen laitteen valmistajan lähimpään huoltokorjaamoon. Laitteen papereiden mukana on osoiteluettelo. Vain ammattihenkilökunta saa korjata laitteen.



▷ Jos jääkaapissa on näkyviä vaurioita, sitä ei saa ottaa käyttöön.



▷ Lisätietoja löydät valmistajan erillisestä käyttöohjeesta.

### 15.6.2 Thetford

Vika	Syy	Korjaustoimi
Jääkaappi on hyvin kylmä	Liian korkea jäähdytystaso asetettu	Aseta matalampi jäähdytystaso
Kompressor ei käy	Ei syöttöjännitettä	Akun lataaminen Ota tarvittaessa yhteyttä asiakaspalveluun
	Akkujännite liian matala	Akun lataaminen
	Akkukapasiteetti liian matala	Vaihda akku
	Ympäristölämpötila liian korkea	Yritä mahdollisuuksien mukaan laskea ympäröivää lämpötilaa (esim. pysäköimällä ajoneuvo varjoisaan paikkaan)
	Riittämätön tuuletus	Pidä tuuletusaukot vapaina Ota tarvittaessa yhteyttä asiakaspalveluun
Jäähdytysteho laskee, sisälämpötila nousee	Ympäristölämpötilat liian korkeat	Yritä mahdollisuuksien mukaan laskea ympäröivää lämpötilaa (esim. pysäköimällä ajoneuvo varjoisaan paikkaan)
	Riittämätön tuuletus	Pidä tuuletusaukot vapaina Ota tarvittaessa yhteyttä asiakaspalveluun
	Akkukapasiteetti liian matala	Akun lataaminen
Epätavalliset äänet	Tuulettimen ääni	Ota tarvittaessa yhteyttä asiakaspalveluun



## 15.6.3 Dometic

Vika	Mahdollinen syy	Korjaustoimi
Jääkaappi ei toimi	Tasavirtajohdon sulake on viallinen	Vaihddata releen sulake. Ota yhteys hyväksytyyn asiakaspalveluun
	Ajoneuvon sulake on palanut	Vaihda ajoneuvon sulake (katso perusajoneuvon käyttöohje)
	Ajoneuvon akku on tyhjä	Tarkista ja lataa ajoneuvon akku
	Sytytysvirta ei ole päällä	Kytke virta päälle
	Kompressorin lämpötila on liian alhainen (< 0 °C)	Sulje/peitä kaikki ulos vievät tuuletusritilät kokonaan eristysmateriaalilla
	Jääkaappi kytkeytyy automaattisesti pois päältä, jos jännite on riittämätön (poiskytkentäjännite: 10,4 V)	Lataa akku. Jääkaappi käynnistyy automaattisesti uudelleen (päällekytkentäjännite: 11,7 V)
Jääkaappi ei jäähdytä riittävästi	Ilmanvaihto jäähdytysagregaatin ympärillä on riittämätön	Tarkista, onko tuuletusritilä vapaa
	Haihdutin on jäässä	Tarkista, että jääkaapin ovi sulkeutuu oikein. Tarkista, että jääkaapin tiiviste on asennettu oikein ympäriinsä eikä se ole vaurioitunut. Sulata jääkaappi
	Lämpötila on asetettu liian korkeaksi	Aseta alhaisempi lämpötila
	Ympäristön lämpötila on liian korkea	Irrota tuuletusritilä tilapäisesti, jotta lämmin ilma poistuu nopeammin
	Jääkaappiin laitettiin liian paljon elintarvikkeita samaan aikaan	Ota osa elintarvikkeista pois
	Jääkaappiin laitettiin liian paljon lämpimiä elintarvikkeita samaan aikaan	Ota lämpimät elintarvikkeet pois ja anna niiden jäähtyä
	Jääkaappi ei ole vielä ollut pitkään toiminnassa	Tarkista lämpötila uudelleen neljän-viiden tunnin kuluttua



▷ Muita virhekoodeja löydät valmistajan erillisestä käyttöohjeesta.



## 15.7 Vesijärjestelmä


Vika	Syy	Korjaustoimi
Ajoneuvoon on vuotanut vettä	Vuotava kohta	Etsi vuotava kohta, kiinnitä vesijohdot uudelleen
Ei vettä	Vesisäiliö tyhjä	Täytä juomavedellä
	Vedenpoistohana ei ole kiinni	Sulje vedenpoistohana
	12 V:n syöttö pois päältä	Kytke 12 V:n syöttö
	Vesipumpun kytkin pois päältä	Kytke vesipumppu päälle
	Vesipumpun sulake viallinen	Vaihda sähkö- ja elektroniikkayksikössä oleva sulake
	Vesipumppu viallinen	Vaihda (vaihdeta) vesipumppu <sup>1)</sup>
	Vesijohdin taittunut	Aseta vesijohdin suoraan tai vaihda se
	Sähkö- ja elektroniikkayksikkö on viallinen	Ota yhteyttä asiakaspalveluun
WC:ssä ei ole huuhteluvettä	Vesisäiliö tyhjä	Täytä juomavedellä
Jätevesi- ja vesinäyttö näyttää väärän arvon	Jätevesisäiliön tai vesisäiliön mittausturi likainen	Puhdista jätevesisäiliö/vesisäiliö
	Mittausturi viallinen	Vaihda mittausturi
Jätevesisäiliötä ei voi tyhjentää	Vedenpoistohana tukkeutunut	Avaa jätevesisäiliön puhdistuskansi ja anna jäteveden valua ulos. Huuhtele jätevesisäiliö hyvin
Yksikäsivipusekoittimen ulostulo tukossa	Perlator kalkkeutunut	Irrota Perlator, poista kalkki etikkavedessä (vain metallisissa tuotteissa)
Suihkupään vesisuuttimet tukossa	Vesisuuttimet kalkkeutuneet	Poista suihkupäästä kalkki etikkavedessä (vain metallisissa tuotteissa) tai hankaa pehmeitä suutinnystryitä
Vesi valuu hitaasti tai ei lainkaan pois suihkualtaasta	Ajoneuvo ei seiso vaakasuorassa	Aseta ajoneuvo vaakasuoraan
Samea vesi	Täytetty likaisella vedellä	Puhdista vesisäiliö mekaanisesti ja kemiallisesti, lopuksi desinfioi ja huuhtele runsaalla juomavedellä
	Jäänteitä vesisäiliössä tai vesilaitteistossa	Puhdista vesilaitteisto mekaanisesti ja kemiallisesti, lopuksi desinfioi ja huuhtele runsaalla juomavedellä



Vika	Syy	Korjaustoimi
Veden maku- tai hajumuu- tokset	Täytetty likaisella vedellä	Puhdista vesilaitteisto me- kaanisesti ja kemiallisesti, lopuksi desinfioi ja huuhte- le runsaalla juomave- dellä
	Vesisäiliöön on vahin- gossa täytetty polttoai- netta	Puhdista vesilaitteisto me- kaanisesti ja kemiallisesti, lopuksi desinfioi ja huuhte- le runsaalla juomave- dellä. Jos ei onnistu: Mene korjaamolle
	Mikrobiologisia ker- rostomia vesilaitteistossa	Puhdista vesilaitteisto me- kaanisesti ja kemiallisesti, lopuksi desinfioi ja huuhte- le runsaalla juomave- dellä
Kerrostomia vesisäiliössä ja/tai vettäjohtavissa ra- kenneosissa	Vesi on seisonut liian kauan vesisäiliössä ja vet- täjohtavissa rakenne- osissa	Puhdista vesilaitteisto me- kaanisesti ja kemiallisesti, lopuksi desinfioi ja huuhte- le runsaalla juomave- dellä

1) Kun vaihdat vesipumpun, varmista, että vesipumpun sininen johto liitetään ajoneuvon ruskeaan johtoon ja vesipumpun ruskea johto liitetään ajoneuvon siniseen johtoon (plus miinukseen ja miinus plussaan). Muuten vesipumppu pyörii taaksepäin ja tuottaa vähemmän tehoa.

## 15.8 Asunto-osa

Vika	Syy	Korjaustoimi
Luukkujen/ovien saranat liikkuvat jäykästi	Luukkujen/ovien saranoita ei ole voideltu/voideltu liian vähän	Voitele luukkujen/ovien saranat hapottomalla ja hartsittomalla rasvalla
WC-tilojen saranat/nivelet jäykkiä/narisevat	Saranoita/niveleitä ei ole voideltu/voideltu liian vä- hän	Voitele saranat/nivelet liu- otinaineettomalla ja hapot- tomalla öljyllä  ▷ Spraypulloissa on usein liuoti- naineita
Kaapin saranat jäykkiä/na- risevat	Kaapin saranoita ei voi- deltu/voideltu liian vähän	Voitele kaapin saranat ha- pottomalla ja hartsitto- malla, synteettisellä öljyllä



▷ Varaosia saat valtuutetuilta myyjiltä ja huoltoliikkeistä.



<b>Malli</b>	<b>Istuinpaikat</b>	<b>Nukkumapaikat</b>	<b>Ulkomitat P / L / K (cm)</b>
C 540 / CV 540	4	2	541 / 205 / 265
RT (telttakatto)	4	4	541 / 205 / 278
C 590 / CV 590	4	2 / 3 (OPT)	599 / 247 / 291
C 600 / CV 600	4	2 / 3 (OPT)	599 / 205 / 265
RT (telttakatto)	4	4 / 5 (OPT)	599 / 205 / 278
C 601 / CV 601	4	4 / 5 (OPT)	599 / 205 / 265
C 640 / CV 640	4	2 / 3 (OPT)	636 / 205 / 265
RT (telttakatto)	4	4 / 5 (OPT)	636 / 205 / 278

OPT = Makuupaikkojen määrä lisävarustuksella.

Lisätietoja teknisistä tiedoista löytyy ajoneuvon asiakirjoissa tai perusajoneuvon käyttöohjeissa.







## Katsaus kappaleeseen

Tästä kappaleesta löydät hyödyllisiä vinkkejä, jotka koskevat matkustamista. Kappaleen lopussa on tarkastuslista, josta löydät tärkeimmät varusteet matkalle.

### 17.1 Liikennemääräykset ulkomailla



- ▷ Ajoneuvon kuljettaja on velvollinen hankkimaan ennen ulkomaanmatkoja tiedot matkakohdemaissa voimassa olevista liikennemääräyksistä. Autoilijoiden kerhot ja yhdistykset tai maiden edustukset antavat lisätietoja.
- ▷ Muutamissa Euroopan maissa täytyy käyttää varoitusliiviä, jos ajoneuvosta poistutaan taajamien ulkopuolella vian tai onnettomuuden vuoksi.
- ▷ Monissa maissa on voimassa tietyt ja osittain toisistaan poikkeavat määräykset ja säädökset (esim. erilaiset takatelineen varoituskylyt, velvoite kuljettaa alkoholitestauslaitetta mukana, varalamput, varoitusliivit, varakanisterin sallitut koot). Ajoneuvon kuljettajan on tutustuttava näihin säädöksiin ennen matkaa.
- ▷ Ajankohtaiset tiedot löytyvät yleensä kunkin maan autoiluyhdistysten verkkosivuilta.

Tiedot liikennemääräyksistä ovat erittäin tärkeitä, koska jokaisessa onnettomuustapauksessa pätee kyseisen maan laki. Ota seuraavat kohdat huomioon oman turvallisuutesi vuoksi aina, kun matkustat ulkomailla:

- Pidä vakuutustodistus mukana.
- Ilmoita onnettomuuksista aina poliisille.
- Älä allekirjoita mitään asiakirjoja, joita et ole lukenut ja ymmärtänyt kokonaan.

### 17.2 Apua Euroopan teillä



- ▷ Selvitä ennen matkaa paikalliset pelastuspuhelinnumerot ja poliisin puhelinnumero. Useissa maissa yleinen hätänumero on 112 (ilman suuntanumeroita).
- ▷ Laadi mahdollisuuksien mukaan luettelo vierailtavien maiden tärkeistä puhelinnumeroista, ja säilytä luetteloa ajoneuvossa matkan ajan.

Autoliitot kotimassa tai ulkomailla auttavat sinua mielellään.



### 17.3 Kaasuhuolto Euroopan valtioissa



- ▷ Euroopassa kaasupulloja varten on olemassa erilaisia liitännäjärjestelmiä. Omien kaasupullojen täyttäminen tai vaihtaminen ei ole ulkomailla aina mahdollista. Hanki ennen matkalle lähtemistä tietoa kohdemaassa käytössä olevista liitännäjärjestelmistä esim. omalta autokerholtasi tai alan lehdistä.

#### Yleisiä vinkkejä

Ota aina huomioon seuraavat ohjeet:

- Lähde lomalle vain täysien kaasupullojen kanssa.
- Käytä kaasupullojen suurin mahdollinen kapasiteetti.
- Ota mukaan sovitinsarjoja (retkeilykaupoissa) kaasupullojen täyttämiseksi ulkomailla sekä paineenalennusventtiiliin liittämiseksi ulkomaisiin kaasupulloihin.
- Huolehdi kylmänä vuodenaikana pullojen täyttämisestä propaanikaasulla (butaani ei kaasuunnu enää alle 0 °C:ssa).
- Käytä Campingazin sinisiä pulloja (myynnissä ympäri maailman). Käytä vain varmuusventtiilillä varustettuja kaasupulloja.
- Jos käytät ulkomailla vieraita pulloja, tarkasta, mahtuvatko kaasupullot kaasupullokoteloon. Ulkomaiset kaasupullot eivät ole aina samankokoisia kuin omat kaasupullot.
- Yleiskatsaus Euroopassa toimivista kaasutoimittajista on osoitteessa [www.mylpg.eu](http://www.mylpg.eu).

### 17.4 Tietullimääräykset Euroopan valtioissa

Monissa Euroopan maissa on voimassa tietullivelvollisuus. Tietullimääräykset ja tullin perimistapa ovat hyvin erilaisia. Tietämättömyys ei kuitenkaan suojaa rangaistukselta, ja rangaistukset voivat olla varsin kovia.

Kuten myös liikennemääräysten suhteen, ajoneuvon kuljettaja on velvollinen hankkimaan ennen matkalle lähtemistä myös tiedot tietullimuodollisuuksista. Esimerkiksi Itävallassa yli 3,5 t kokonaispainoisille moottoriajoneuvoille pelkkä vinjetti ei enää riitä. Täytyy hankkia ns. "Go-Box" ja ladata se.

Tietoja on saatavissa kaikilta autoliitoilta tai internetistä.



- ▷ Jos tuulilasissa on aurinkosuoja, voi se haitata automaattisen tietolaitteen (esim. Go-Boxin) toimintaa. Ota tämä huomioon ostaessasi laitetta (vaihtoehtona esim. Split-Go-Box).



## 17.5 Vinkkejä turvalliseen yöpymiseen matkoilla

Varovainen käyttäytyminen on paras suojaustoimenpide turvallisen yön varmistamiseksi ajoneuvossa.

Varkausriski pienenee minimiin, kun noudatat seuraavia perussääntöjä:

- Älä yövy sesongin aikana moottoriteiden levähdyspaikoilla tai parkkipaikoilla, jotka ovat tyypillisten lomareittien varressa.
- Useat ajoneuvot samassa paikassa eivät välttämättä anna turvaa varkautta vastaan. Anna oman tunteen ratkaista sijoituspaikka.
- Aja leirintäalueelle vaikka vain yhtä yöpymistä varten.
- Seisonnassa ota huomioon vapaa poistumismahdollisuus. Matka kuljettajan istuimelle tulisi olla vapaa. Käynnistysavain tulisi olla käden ulottuvilla.
- Ota mukaan vain ne arvotavarat, jotka ovat matkalla ehdottoman välttämättömiä. Sijoita arvotavarat mahdollisuuksien mukaan pieneen kassakaappiin äläkä jätä niitä ikkunoiden tai ovien välittömään läheisyyteen.
- Lukitse ajoneuvo aina.

## 17.6 Vinkkejä talviretkeilijöille

Seuraavat vinkit auttavat tekemään talviretkelystä mukavan kokemuksen.

- Varaa paikka ajoissa. Hyvät talvileirintäalueet on usein varattu jo aikaisin.
- Älä lähde liikkeelle ilman talvirenkaita.
- Ota lumiketjut mukaan.
- Valitse paikka huolellisesti. Huomaa alusta. Jää ja lumi voivat mahdollisesti sulaa.
- Kun ajoneuvo on asetettu paikalleen, vapauta seisontajarru kiinni jäätymisen estämiseksi.
- Lumivallit eivät saa koskaan peittää pakkotuuletusaukkoja.
- Pidä pakkotuuletusaukot vapaana lumesta ja jäästä.
- Huolehdi hyvästä ilmanvaihdosta. Hyvä ilmanvaihto ehkäisee kosteutta ja asunto-osaa on helpompi lämmitellä.
- Peitä ohjaamon yksinkertaisesta lasista olevat ikkunat eristysmatoilla kylmäsiltojen syntymisen estämiseksi.
- Huomaa luvun "kaasuhuolto Euroopan valtioissa" ohjeet.
- Käytä kaasulaitteistossa kaksipullojärjestelmää, jossa on vaihtoautomaattikka, jotta kaasu ei lopu keskellä yötä.
- Käytä kaasulaitteistoa vain propaanikaasulla.
- Älä käytä lämmittimen takana olevaa tilaa säilytystilana.
- Älä käytä ajoneuvon sisällä koskaan katalyyttilämmittimiä tai infrapuna-kaasusäteilijöitä, koska ne kuluttavat sisätiloista hapen.
- Aseta 230 V:n liitäntäjohto siten, että se ei voi jäätyä kiinni tai vaurioitua (esim. lunta ajettaessa).
- Jos lunta sataa paljon, puhdista ajoneuvon katto säännöllisesti lumesta. Pari senttiä pulverilunta toimii eristyksenä, mutta märkä lumi muuttuu nopeasti tonnien painoiseksi kuormaksi.
- Puhdista katto ennen paluuta kokonaan lumesta, jotta "lumituisku" ei haittaa takana tulevia ajoneuvoja.



## 17.7 Matkamuistilistat

Seuraavat muistilistat auttavat muistamaan, että tärkeitä tavaroita ei unohdu kotiin siinäkin tapauksessa, että kaikkea listassa lueteltua ei tarvita.



- ▷ Tarkasta matka-asiakirjat (paperit ja tiedot) kuten myös ajoneuvon tekninen kunto hyvissä ajoin ennen matkaa. Kun hoidat suunnitelmat ja asiakirjojen tarkastaminen hyvissä ajoin, pääset nopeammin nauttimaan lomastasi.

### Keittiöalue

✓	Tavara	✓	Tavara	✓	Tavara
	Puhdistusriepu		Tiskiaine		Salaattiottimet
	Aterimet		Astiapyyhkeet		Leikkuulauta
	Paistiteline		Juomalasit		Tiskiharja
	Purkinavaaja		Grillivälineet		Tiskirievut
	Jääpalakulho		Korkkiruuvi		Tulitikut
	Sytytin		Talouspaperi		Termoskannu
	Korkinavaaja		Roskapussit		Kattilat
	Säilytysrasiat tuoretavaralle		Pannut		
	Astiat		Sekoituslusikat		

### Kylpyhuone/WC

	Käsipyhkeet		Puhdistusaine		WC-paperi
	Hygieniatuotteet		WC-harja		Hammasmukit

### Asunto-osa

	Roskaämpäri		Korttipeli		Reppu
	Maantiekartta/auto-atlas		Lakaisuharja		Makuupussit
	Kylpypyyhkeet		Rikkalapio		Kirjoitustarvikkeet
	Kylpytossut		Kynttilät		Kengät
	Paristot		Vaateripustimet		Kengänhoitotarvikkeet
	Päällilakanat		Vaateharja		Urheiluvarusteet
	Likapyykkisäkki		Tyyny		Pölynimuri
	Kirjat		Kartta		Taskulamppu
	Retkeilyopas/pysäköinti-paikkaluettelo		Lääkkeet		Taskuveitsi
	Kiikari		Matkapuhelin		Pöytäliina
	Sammutin		Ompeluvälineet		Juomapullo
	Kaasupullo		Sadevaatteet		Pyykkiopotat
	Hyönteislamppu		Matka-apteekki		Pyykkinaru
	Hyönteiskarkote		Matkaopas		

**Ajoneuvo/työkalut**

✓	Tavara	✓	Tavara	✓	Tavara
	Jätevesikanisteri		Kaasuletku		Lumiketjut (talvella)
	Sovitinpistorasia		Kudosnauha		Ruuvimeisseli
	CEE-sovitin		Kaatokannu juomavedelle		Sähkökynä
	Rautalanka		Kaapelikela		Pyörien alle asetettavat kiilat
	Varapyörä		Liimaa		Ensiapulaatikko
	Varalamput		Yhdistelmäpihdit		Autonnostin
	Varasulakkeet		Kompressori		Varoituskolmio
	Vasara		Silmukat		Varoitustaulu
	Jakoavain		Letkusovitin		Varoitusliivi(t)
	Kaasuntäyttösovitin		Letkukiristimet		Varoitusvilkkuvalo

**Ulkoalue**

	Kiristyshihna		Camping-pöytä		Lukko
	Puhalluspajje		"Mustekalat"		Naru
	Camping-tuolit		Grilli		Telttavaar-nat/kiristyshihnat

**Asiapaperit**

	Osoitelista		Rekisteriotteen tekninen osa		Passi
	Varausvahvistus(-kset)		Ajokortti		Vakuutuspaperit
	Allergiapassi		Rokotuskortti		Turvallisuusasiakirjat
	Käyttöohjekirjat		Luottokortti		Vignetti- ja tiemaksukortit (maakohtaiset)
	Lääkkeiden pakkausselosteet		Henkilötodistus		Viisumi





Matkailuautojen painomääräyksiä ja testejä säännellään yhtenäisesti koko EU:ssa EU:n täytäntöönpanoasetuksella N:o 2021/535 (kesäkuuhun 2022 asti: EU:n täytäntöönpanoasetus N:o 1230/2012). Olemme tehneet yhteenvetön tämän asetuksen keskeisistä termeistä ja oikeudellisista vaatimuksista ja selittäneet ne sinulle jäljempänä. Jälleenmyyjämme ja verkkosivustomme konfiguraattori tarjoavat lisäapua ajoneuvon konfiguroinnissa.

## 1. Suurin teknisesti sallittu kokonaisuudessa

Ajoneuvon suurin teknisesti sallittu kokonaisuudessa (myös: teknisesti suurin sallittu massa kuormitettuna) (esim. 3500 kg) on valmistajan asettama massamääräys, jota ajoneuvo ei saa ylittää. Tiedot valitsemasi mallin suurimmasta teknisesti sallitusta kokonaisuudesta löytyvät teknisistä tiedoista. Jos ajoneuvo ylittää suurimman teknisesti sallitun kokonaisuuden käytännön ajossa, kyseessä on hallinnollinen rikkomus, josta voidaan määrätä sakko.

## 2. Massa ajokunnossa

Yksinkertaisesti sanottuna massa ajokunnossa on perusajoneuvo vakiovarusteineen sekä kuljettajan laissa vahvistettu 75 kg:n keskipainon. Tämä sisältää pääasiassa seuraavat osat:

- Ajoneuvon tyhjäpaino kori mukaan luettuna, mukaan luettuina käytönesteet, kuten rasvat, öljyt ja jäähdytysnesteet;
- Vakiovarusteet eli kaikki varusteet, jotka kuuluvat vakiona tehtaalla asennettuun toimitukseen;
- 100-prosenttisesti täytetty makean veden säiliö ajotilassa (ajotäyttö valmistajan ohjeiden mukaan; 20 litraa) ja 100-prosenttisesti täytetty alumiininen kaasupullo, jonka paino on 16 kg;
- Polttoainesäiliö, joka on 90-prosenttisesti täynnä, mukaan lukien polttoaine;
- Kuljettaja, jonka paino - todellisesta painosta riippumatta - arvioidaan EU:n lainsäädännön mukaisesti 75 kg:n keskipainona.

Myyntiasiakirjoista löydät tiedot kunkin mallin massasta ajokunnossa. On tärkeää huomata, että myyntiasiakirjoissa ilmoitettu massa ajokunnossa on tyyppihyväksyntämenettelyssä määritetty ja viranomaisten varmentama oletusarvo. Lain mukaan on sallittua ja mahdollista, että sinulle toimitetun ajoneuvon massa ajokunnossa poikkeaa myyntiasiakirjoissa ilmoitetusta nimellisarvosta. Lakisääteisesti sallittu toleranssi on  $\pm 5\%$ . Tällä tavoin EU:n lainsäätävä ottaa huomioon sen, että vaihtelut massan ajokunnossa -arvoon johtuvat toimitettujen osien painon vaihteluista sekä prosessi- ja sääolosuhteista.

Näitä painopoikkeamia voidaan havainnollistaa esimerkkilaskelman avulla:

- Massa ajokunnossa myyntiasiakirjojen mukaan: 2850 kg.
- Lain sallima toleranssi  $\pm 5\%$ : 142,50 kg.
- Laillisesti sallittu vaihteluväli massa ajokunnossa: 2707,50 kg - 2992,50 kg

Sallitut painopoikkeamat löytyvät kunkin mallin teknisistä tiedoista. Capron (Sunlight/Carado) pyrkii voimakkaasti vähentämään painovaihtelut niin pieniksi kuin tuotantoyrityksistä on väistämätöntä. Poikkeamat vaihteluvälin ylä- ja alapäässä ovat näin ollen hyvin harvinaisia, mutta niitä ei kuitenkaan voida teknisesti täysin poissulkea huolimatta kaikista optimoinneista. Tämän vuoksi Capron (Sunlight/Carado) tarkistaa ajoneuvon todellisen painon ja sallitun toleranssin noudattamisen punnitsemalla jokaisen ajoneuvon tuotantolinjan lopussa.



### 3. Matkustajien massa

Matkustajien massan on oltava kiinteä 75 kg kutakin valmistajan tarjoamaa matkustajapaikkaa kohti riippumatta matkustajien todellisesta painosta. Kuljettajan massa on jo sisällytetty massaan ajokunnossa (katso edellä kohta 2), joten sitä ei oteta uudelleen huomioon. Jos matkailuautossa on neljä hyväksyttyä matkustajapaikkaa, matkustajien massa on siis  $3 \times 75 \text{ kg} = 225 \text{ kg}$ .

### 4. Lisävarusteet ja todellinen massa

Lainsäädännön määritelmän mukaan lisävarusteisiin kuuluvat kaikki vakiovarusteisiin kuulumattomat valinnaisvarusteosot, jotka asennetaan ajoneuvoon valmistajan vastuulla - eli vapaasti tehtaalla - ja jotka asiakas voi tilata (esim. markiisi, polkupyörän- tai moottoripyöräteline, satelliittijärjestelmä, aurinkokennojärjestelmä, uuni jne.). Tiedot tilattavien lisävarusteiden yksittäis- tai pakettipainoista löytyvät myyntiasiakirjoistamme. Lisävarusteisiin eivät tässä mielessä kuulu muut erikoisvarusteet, jotka jälleenmyyjä tai sinä itse asennat jälkikäteen sen jälkeen, kun ajoneuvo on toimitettu tehtaalta.

Ajoneuvon massaa ajokunnossa (katso edellä kohta 2) ja tiettyyn ajoneuvoon tehtaalla asennettujen lisävarusteiden massaa kutsutaan yhdessä todelliseksi massaksi. Vastaavat tiedot ajoneuvon luovutuksen jälkeen löydät vaatimustenmukaisuustodistuksen (Certificate of Conformity, CoC) kohdasta 13.2. Huomaa, että tämäkin tieto on vakioitu arvo. Koska laissa sallittu  $\pm 5\%$ :n toleranssi koskee massaa ajokunnossa - joka on osa todellista massaa - (katso kohta 2), myös todellinen massa voi poiketa vastaavasti ilmoitetusta nimellisarvosta.

### 5. Kantavuus ja vähimmäiskantavuus

Lisävarusteiden asentamiseen sovelletaan myös teknisiä ja lainsäädännöllisiä rajoituksia: Lisävarusteita voidaan tilata ja asentaa tehtaalla vain niin paljon, että matkatavaroille ja muille lisävarusteille jää riittävästi vapaata painoa (ns. kantavuus) ylittämättä suurinta teknisesti sallittua kokonaismassaa. Kantavuus lasketaan vähentämällä ajoneuvon suurimasta teknisesti sallitusta kokonaismassasta (katso edellä nro 1) ajoneuvon massa ajokunnossa (nimellisarvo myyntiasiakirjojen mukaan, katso edellä nro 2), lisävarusteiden massa ja matkustajien massa (katso edellä nro 3). EU:n säädöksissä säädetään matkailuautoille kiinteä vähimmäiskantavuus, joka on vähintään säilytettävä matkatavaroille tai muille varusteille, joita ei ole asennettu tehtaalla. Tämä vähimmäiskantavuus lasketaan seuraavasti:

Vähimmäiskantavuus  $\text{kg} \geq 10 \times (n + L)$ .

Jossa: "n" = matkustajien ja kuljettajan enimmäismäärä ja "L" = ajoneuvon kokonaispituus metreinä.

Jos matkailuauton pituus on 6 m ja siinä on 4 hyväksyttyä istuinta, vähimmäiskantavuus on siis esim.  $10 \text{ kg} \times (4 + 6) = 100 \text{ kg}$ .





Vähimmäiskantavuuden säilyttämiseksi kuhunkin ajoneuvomalliin voidaan tilata enintään tietty määrä lisävarusteita. Edellä esitettyssä esimerkiksi, jossa kantavuuden vähimmäispaino on 100 kg, lisävarusteiden kokonaismassan tulee olla esimerkiksi ajoneuvossa, jossa on neljä hyväksyttyä istuinta ja jonka massa ajokunnossa on 2850 kg, enintään 325 kg:

3500 kg Suurin teknisesti sallittu kokonaismassa  
- 2850 kg Massa ajokunnossa  
- 3 x 75 kg Matkustajien massa  
- 100 kg Vähimmäiskantavuus  
= 325 kg Lisävarusteiden suurin sallittu massa

On tärkeää huomata, että tämä laskelma perustuu tyyppihyväksyntämenettelyssä määritettyyn oletusarvoon massa ajokunnossa ottamatta huomioon sallittuja massa ajokunnossa painopoikkeamia (katso edellä kohta 2). Jos lisävarusteiden suurin sallittu arvo (esimerkissä) 325 kg on lähes tai kokonaan käytetty, painon poikkeama ylöspäin voi johtaa siihen, että 100 kg:n vähimmäiskantavuus täyttyy matemaattisesti käyttämällä massa ajokunnossa oletusarvoa, mutta todellisuudessa vastaavaa mahdollista kantavuutta ei ole. Myös tässä on esimerkkilaskelma neljän matkustajan ajoneuvolle, jonka todellinen punnittu massa ajokunnossa on 2 % yli nimellisarvon:

3500 kg Suurin teknisesti sallittu massa  
- 2907 kg Todellinen painotettu massa ajokunnossa (+ 2 % ilmoitettuun 2850 kg:n arvoon verrattuna)  
- 3 x 75 kg Matkustajien massa  
- 325 kg Lisävarusteet (suurin sallittu arvo)  
= 43 kg Todellinen mahdollinen kantavuus (< 100 kg:n vähimmäiskantavuus).

Estääkseen tällaisten tilanteiden syntyminen parhaalla mahdollisella tavalla jo ennen tilauksen tekemistä Capron (Sunlight/Carado) vähentää myös pohjaratkaisuittain määriteltyä tilattavien lisävarusteiden korkeinta mahdollista yhteispainoa. Lisävarusteiden rajoittamisen tarkoituksena on varmistaa, että pohjaratkaisulle asetettu vähimmäiskantavuus todella on käytettävissä Capron (Sunlight/Carado) toimittamissa ajoneuvoissa.

Koska tietyn ajoneuvon paino voidaan määrittää vasta, kun se punnitaan tuotantolinjan päässä, hyvin harvinaisissa tapauksissa voi syntyä tilanne, jossa ajoneuvon vähimmäiskantavuutta tuotantolinjan päässä ei voida taata lisävarusteiden rajoituksesta huolimatta. Varmistaakseen vähimmäiskantavuuden näissäkin tapauksissa Capron (Sunlight/Carado) tarkistaa yhdessä kauppiaan ja sinun kanssa ennen ajoneuvon toimitusta, pitäisikö ajoneuvoon tilata painonkorotus, vähentää matkustajamäärää tai poistaa lisävarusteita. Jatkossa löydät valmistajan määritelmän lisävarusteiden korkeimman mahdollisen yhteispainon pohjaratkaisuittain myyntiasiakirjoistamme.



6. Massa ajokunnossa toleranssien vaikutukset kantavuuteen.

Vähimmäiskantavuudesta riippumatta on myös huomattava, että tuotantoon liittyvät väistämättömät vaihtelut massa- ja akseliväliin - sekä ylöspäin - vaikuttavat peilikuvana jäljellä olevaan mahdolliseen kantavuuteen: Jos tilaat esimerkkiajoneuvomme (katso edellä nro 3) lisävarusteilla, joiden kokonaispaino on 150 kg, laskennallinen kantavuus, joka perustuu massa ajokunnossa koskevaan vakioarvoon, on 275 kg. Todellisuudessa käytävissä oleva mahdollinen kantavuus voi toleranssien vuoksi poiketa tästä arvosta ja olla suurempi tai pienempi. Jos ajoneuvon massa ajokunnossa on esimerkiksi 2 % suurempi kuin myyntiasiakirjoissa on ilmoitettu, mahdollinen kantavuus pienenee 275 kg:sta 218 kg:aan:

3500 kg Suurin teknisesti sallittu kokonaismassa  
- 2907 kg Todellinen punnittu massa ajokunnossa (+ 2 % ilmoitettuun 2850 kg:n arvoon verrattuna)  
- 3 x 75 kg Matkustajien massa  
- 150 kg Varsinaiseen ajoneuvoon tilatut lisävarusteet  
= 218 kg Todellinen mahdollinen kantavuus

Varmistaaksesi todellakin laskennallisen kantavuuden, sinun on otettava ajoneuvon suunnittelussa varmuuden vuoksi huomioon myös mahdolliset ja sallitut massa ajokunnossa -toleranssit.

Suosittelimme myös, että punnitset kuormatun matkailuauton muulla kuin automaattisella vaa'alla ennen jokaista matkaa ja määrität matkustajien yksilölliset painot huomioiden, täytyvätkö suurin teknisesti sallittu kokonaispaino ja suurin teknisesti sallittu kokonaismassa akselilla.



12 V-ajoneuvoverkko .....	78
12 V-pääkytkin .....	86
12 V-sulakkeet .....	91, 93, 94
Asunto-osan akun luona .....	92
CP+ .....	94
Generaattorille D+ .....	94
Käynnistysakun luona .....	91, 92
Plus-signaalille .....	93, 94
Theftford-WC .....	94
12 V-syöttö .....	78
Päälle kytkeminen .....	86
Vian etsiminen .....	143
230 V-ajoneuvoverkko .....	89
230 V-liitäntä .....	41, 89
Vian etsiminen .....	141
230 V-sulake .....	94
Asennuspaikka .....	94
230 V-sulakerasia .....	94
230 V-syöttö katso 230 V-liitäntä .....	89

## A

Ajaminen .....	33
Ajokiilat .....	41
Ajoneuvo, peseminen .....	117
Ajoneuvon todellinen massa .....	18, 21
Ajoneuvon valaistus katso ulkovalaistus .....	131
Ajoneuvoon on vuotanut vettä .....	149
Ajonopeus .....	33
Lisälaitteita koskeva vaara .....	34
Akku katso käynnistysakku ja asunto-osan akku .....	79
Akkutyypin valitsin .....	84
Akkuvirran katkaisin .....	84
Akun kapasiteetti .....	78
Akun tyhjentyminen kokonaan .....	77
Akun valvontapiiri .....	85
Alustan hoito .....	118
Apua Euroopan teillä .....	153
Apua onnettomuustilanteeseen Euroopassa .....	153
Apuohjaajan istuin .....	39
Asennuspaikka	
Akkutyypin valitsin .....	84
Asunto-osan akku .....	79
Sulakerasia .....	94
Vesipumppu .....	107
Astinlauta .....	27, 41
Hoito .....	119
Puhdistus .....	119
Sisään ajaminen .....	27
Ulos ajaminen .....	27
Varoitussääni .....	27
Asunto-osan akku	
Asennuspaikka .....	79
Lataustehostin .....	82

Ohjeita .....	79
Purkaminen .....	79
Sulakkeet .....	92
Vian etsiminen .....	142, 143
Avainsarja .....	17
Avattava ikkuna .....	46
Avaaminen .....	46
Hyttysverkkorullakaihdin .....	47
Jatkuva tuuletus .....	46
Sulkeminen .....	46
Taitekaihdin .....	47

## B

Butaanikaasu .....	15, 70
--------------------	--------

## C

Camping-kaasupullot, käyttäminen .....	16, 70
--	--------

## E

Ennen ajoa .....	17
Ensimmäinen käyttöönotto .....	17
Erikoisteräspinnat, puhdistaminen .....	121

## F

FI-kytkin katso vikavirtasuojakatkaisin .....	94
---	----

## H

Hävittäminen	
Jätevesi .....	9
Talousjäte .....	9
WC-jäte .....	9
Hekkulamput, katso lamput, vaihtaminen .....	131
Heki-kattoluukku .....	52
Avaaminen .....	52
Hyönteissuoja .....	53
Sulkeminen .....	52
Taitekaihdin .....	53
Tuuletusasento .....	53
Hella katso kaasukeitin .....	101
Henkilökohtaiset varusteet .....	20
Hoito .....	117
Alapohja .....	118
Astinlauta .....	119
Erikoisteräspinnat .....	121
Hyönteissuoja .....	121
Hyttysverkkorullakaihdin .....	121
Ikkunat .....	118
Jätevesisäiliö .....	123
Kaasukeitin .....	120
Kaihtimet .....	120
Kalusteiden pinnat .....	120



Käytöstä poistossa talven ajaksi.....	126
Kokolattiamatto .....	120
Muoviosat sisällä .....	120
Painepesuri, peseminen .....	117
Pehmusteiden kankaat .....	120
Peseminen .....	117
Pesualtaat .....	120
Pimennysrullakaihdin .....	121
PVC-lattiapäälyste .....	120
Sisätilojen hoito.....	120
Taitekaihdin .....	121
Talvella.....	124
Telttakatto .....	119
Turvavyö .....	121
Ulkoinen hoito .....	117
Valasimet .....	120
Väliaikaisessa käytöstä poistossa .....	125
Verhot .....	120
Vesijohdot .....	122
Vesilaitteisto.....	122
Vesisäiliö.....	122
Huoltotyöt.....	130
Huonekalujen luukut, vianetsintä .....	150
Hyönteissuoja, Heki-kattoluukku	
Avaaminen .....	53
Sulkeminen .....	53
Hyönteissuoja, puhdistus .....	121
Hyönteissuoja, sisäänkäyntiovi	
Avaaminen .....	43
Sulkeminen .....	43
Hyttysverkkorullakaihdin, ikkuna	
Avaaminen .....	47
Sulkeminen .....	47
Hyttysverkkorullakaihdin, puhdistus.....	121

## I

Ikkunat.....	45
Hyttysverkkorullakaihdin .....	47
Taitekaihdin .....	47
Ikkunoiden pesu.....	118
Isofix-lapsisuoja .....	36
Istuinryhmä, kalusteiden järjestely	
nukkumista varten.....	62
Istuintyynyjen puhdistaminen.....	120
Istumapaikkamääräykset .....	39

## J

Jääkaapin ovi	
Avaaminen .....	106
Salpaaminen tuuletusasentoon .....	106
Sulkeminen .....	106
Jääkaappi.....	41, 104
Lämpötila, säätäminen.....	105
Oven lukitus .....	106
Päälle kytkeminen.....	105

Pois kytkeminen .....	105, 106
Vian etsiminen.....	147
Yömodi, kytkeminen pois päältä .....	105
Yömodi, päälle kytkeminen .....	105
Jarrut, vianetsintä .....	141
Jarruttaminen .....	34
Tarkista.....	34, 141
Jätevesihana .....	112
Jätevesisäiliö .....	112
Hoito .....	123
Tyhjentäminen.....	112
Vian etsiminen.....	149
Jätevesisäiliö, lämmitetty ja eristetty .....	113
Johdinsuojakytkin .....	94
Juomavesisäiliön täyttöaukko .....	108
Avaaminen .....	108
Sulkeminen.....	108

## K

Kaapelikela .....	89
Kaasuhoito Euroopan valtioissa .....	154
Kaasukeitin	
Päälle kytkeminen .....	102, 103
Pois kytkeminen .....	102, 103
Puhdistus.....	120
Vian etsiminen.....	145
Kaasulaitteisto	
DuoControl .....	71
Ei kaasua.....	144
Kaasupullot, vaihtaminen .....	71
Käyttö .....	71
Vaihtoautomaatiikka .....	71
Viallinen .....	14, 69, 144
Vian etsiminen.....	144
Yleisiä ohjeita .....	14
Kaasun haju .....	14, 69, 144
Kaasun sulkuventtiili .....	76
Avaaminen .....	76
Sulkeminen.....	76
Symbolit.....	76, 95
Kaasupullokotelo .....	15, 70
Kaasupullot	
Turvaohjeet .....	15, 70
Vaihtaminen .....	74, 75
Kaasusäädin.....	29
Kaihtimet, puhdistus .....	120
Käsijarru katso seisontajarru .....	41
Kattoluukku jossa on napsautuslukko .....	51
Avaaminen .....	51
Sulkeminen.....	52
Kattoluukut .....	51
Heki-kattoluukku.....	52
Kattoluukku jossa on napsautuslukko .....	51



Käynnistysakku		
Lataaminen .....	80	
Sulakkeet .....	91, 92	
Vian etsiminen .....	142	
Käytöstä poisto		
Talven ajaksi .....	126	
Väliaikainen .....	125	
Väliaikainen (WC) .....	116	
Käyttöönotto		
Talven ajaksi käytöstä poiston jälkeen .....	127	
Väliaikaisen käytöstä poiston jälkeen .....	127	
Käyttötavat		
Lämmitin .....	97	
Vedenlämmitin .....	97	
Kiertoilmapuhallin .....	96	
Kiinteästi asennetut laitteet .....	95	
Ohjeet .....	12	
Kiristyksen vääntömomentti, pyörät .....	138	
Kohdevalaisin .....	55	
Kääntäminen .....	55	
Poistaminen .....	55	
Siirtäminen .....	55	
Kokolattiamaton puhdistaminen .....	120	
Kuljettajan istuin .....	39	
Kuorma .....	17	
Laskelma .....	21	
Muodostuminen .....	19	
Kuorma katso myös kuorma .....	17	
Kuorman jakautuminen .....	22	
Kuorman kiinnittäminen .....	22	
Kuormat .....	18	
Kuorma .....	22	
Kuorma katso myös kuorma .....	22	
Kuvaruudun pidike		
Ajoasento .....	57	
Katseluasento .....	57	
<b>L</b>		
Lämminilmalämmitin		
Kiertoilmapuhallin .....	96	
Vian etsiminen .....	145	
Lämmitin .....	96, 100	
Ensimmäinen käyttöönotto .....	96	
Käyttötavat .....	97	
Kiertoilmapuhallin .....	96	
Lämmityssuuttimen säätö .....	97	
Lämpimän ilman jakautuminen .....	97	
Vian etsiminen .....	145	
Lämmityksen varmuus-/vedenpoistventtiili .....	99	
Lämmityssuuttimen säätö .....	97	
Lämpimän ilman jakautuminen .....	97	
Lamput, vaihtaminen .....	132	
Sisävalaistus .....	132	
Ulkovalaistus .....	131	
Lasten turvalaitteet .....	35	
Lauhevesi katso tiivistynyt vesi .....	45	
Lepojännite .....	77	
Lepovirta .....	77	
Liikennemääräykset ulkomailla .....	153	
Liikenneturvallisuus .....	31	
Ohjeita .....	12	
Tarkastuslista .....	31	
Liitäntäjohto katso 230 V-liitäntä .....	89	
Lisäosat katso lisävarusteet .....	12	
Lisävarusteet .....	20	
Kuvaus .....	7	
Merkintä .....	7	
Turvaohjeet .....	12	
Lisävarustus, asentaminen .....	12	
Litettä kuvaruutu		
Ajoasento .....	57	
Katseluasento .....	57	
Säilytys .....	28	
Lukko		
Ovet .....	43	
Ulkoluukku .....	44	
Lumiketjut .....	30	
<b>M</b>		
Massa ajokunnossa .....	19	
Matkamuistilistat .....	156	
Merkinnät renkaassa .....	137	
Mitat katso tekniset tiedot .....	8	
Muoviosien puhdistaminen WC-ja asunto- osassa .....	120	
Myyjä .....	133	
<b>N</b>		
Näkösuoja		
Avaaminen .....	48, 49	
Sulkeminen .....	48, 49	
Niskatuet .....	39	
Normaali kuorma .....	20	
<b>O</b>		
Ohjaamon pimennyskaihdin .....	49	
Avaaminen .....	48, 49, 50	
Sulkeminen .....	48, 49, 50	
Ohjetarra .....	133	
Ovet		
Sisäänkäyntiovi .....	43	
Vian etsiminen .....	150	
<b>P</b>		
Paineenalennusventtiili, ruuvikiinnitykset .....	71	
Painepesuri, peseminen .....	117	
Pakkasvaara .....	107, 111	
Pakkotuuletus .....	12, 45	
Palontorjunta .....	11	



Paneeli (LT 100) .....	86
12 V-pääkytkin .....	86
Perävaunun käyttö .....	14
Turvaohjeet .....	14
Yleisiä ohjeita .....	26
Perävaunun vetokoukku .....	26
Irrotettavalla kuulalla .....	26
Perusvarustus .....	19
Peseytymis- ja WC-tilat .....	107
Pesu painepesurilla .....	117
Pimennysrullakaihdin, puhdistaminen .....	121
Pitkittäiset takasängyt .....	58
Poikittaistakasänky .....	58
Polttimo katso lamput, vaihtaminen .....	132
Polttoaineen täyttöaukko .....	39
Pöydät .....	54
Propanikaasu .....	15, 70
Puhdistus katso hoito .....	117
Puhdistus, vesisäiliö .....	122
Putkivalaisin	
Asentaminen .....	56
Kääntäminen .....	56
Poistaminen .....	56
PVC-lattiapäällyste .....	54
PVC-lattiapäällyste, puhdistus .....	120
Pyörän vaihto .....	135
Kirstyksen vääntömomentti .....	138

## R

Renkaat	
Käsittely .....	138
Liikakuluminen .....	13, 31, 135, 138
Merkintä .....	137
Renkaiden ilmanpaine .....	138
Renkaiden valitseminen .....	137
Yleisiä ohjeita .....	135
Renkaiden käsittely .....	138
Ripustuspöytä	
Jaettavalla tukijalalla .....	54
Muuntaminen vuoteen alustaksi .....	54
Pienentäminen .....	54
Suurentaminen .....	54

## S

Sähkö- ja elektroniikkayksikkö (EBL 31) .....	82
Asennuspaikka .....	83
Tehtävät .....	83
Sähkölaitteisto	
230 V-liitäntä, vianetsintä .....	141
Käsitteiden selitykset .....	77
Turvaohjeet .....	16
Valaistus, vianetsintä .....	141
Vian etsiminen .....	141
Sallittu kokonaispaino, katso suurin teknisesti sallittu kokonaisuudessa .....	17

Sarjanumero .....	133
Seisontajarru .....	41
Päälle vetäminen .....	12
Seisontalämmitin	
Kytkeminen päälle .....	100
Perusajoneuvo, lämmitys .....	100
Septitankki	
Pois ottaminen .....	115
Tyhjentäminen .....	115
Septitankki katso WC-kasetti .....	115
Sisäänkäyntiovi .....	43
Hyönteissuoja .....	43
Sisäovi, vianetsintä .....	150
Sisätilojen hoito .....	120
Sisätilojen puhdistaminen .....	120
Sisävalaistus .....	55
Lamput, vaihtaminen .....	132
Sisävalaistus, vianetsintä .....	141
Suihku .....	113
Sulakerasia .....	94
Sulakkeet	
12 V-sulakkeet .....	91
230 V-sulake .....	89, 94
Asunto-osan akun luona .....	92
CP+ .....	94
Generaattorille D+ .....	94
Jätevesisäiliön lämmitystä varten .....	94
Käynnistysakun luona .....	91, 92
Plus-signaalille .....	93, 94
Theford-WC .....	94
Sulakkeet katso 12 V-sulakkeet ja 230 V-sulake .....	91
Suuri kaasunkulutus .....	14, 69, 144
Suurin teknisesti sallittu kokonaisuudessa .....	18, 21
Symbolit	
Kaasun sulkuventtiilit .....	76, 95
Ohjeita varten .....	7

## T

Taitekaihdin, Heki-kattoluukku	
Avaaminen .....	53
Sulkeminen .....	53
Taitekaihdin, ikkuna	
Avaaminen .....	47
Sulkeminen .....	47
Taitekaihdin, puhdistaminen .....	121
Taka-akselin kantavuus .....	26
Taka-alueen valaisin .....	56
Takaosan kerrossänky .....	61
Takaosan poikittainen säilytystila .....	62
Takaovet .....	44
Takasänky	
Muuntaminen nukkumisen jälkeen .....	58
Muuntaminen nukkumista varten .....	58
Takavalot .....	131
Talvihoito .....	124



Talvikäyttö .....	124
Talviretkeily .....	155
Tankin korkki katso polttoaineen täyttöaukko .....	39
Tankkaus .....	39
Tarkastukset .....	130
Tarkastukset katso tarkastuslista .....	31, 125
Tarkastukset, viralliset .....	129
Tarkastuslista	
Ennen ajoa .....	31
Käytöstä poisto talven ajaksi .....	126
Käyttöönotto käytöstä poiston jälkeen .....	127
Liikenneturvallisuus .....	31
Matkall .....	156
Väliaikaisessa käytöstä poistossa .....	125
Tarkastustyöt .....	130
Tarkistusjaksot .....	129
Tekniset tiedot .....	8
Telttakatto .....	63
Puhdistaminen .....	119
Suoja-ainekäsittely .....	119
Tietullimääräykset Euroopan valtioissa .....	154
Tiivistynyt vesi kaksinkertaisessa akryylilasi-ikkunassa .....	45
Tiivistynyt vesi lattian ja alustan kiinnitysruuveissa .....	45
Tiskialtaiden puhdistaminen .....	120
Tukehtumisvaara .....	12, 45
Tukikantavuus .....	26
Tulipalo	
Menettely .....	11
Sammuttaminen .....	11
Tulipalovaara, ennaltaehkäisy .....	11
Tuotevastuutodistus .....	5
Turvaohjeet .....	11
Liikenneturvallisuus .....	12
Palontorjunta .....	11
Perävaunun käyttö .....	14
Sähkölaitteisto .....	16
Vesilaitteisto .....	16
Turvavyöt .....	34
Oikea asettaminen .....	35
Puhdistus .....	121
Tuuletus .....	45
WC-tila .....	113
TV-vastaanotin .....	57
Tyypikilpi .....	133

## U

Ulkoinen hoito .....	117
Ulkoliitäntä katso 230 V-liitäntä .....	41
Ulkoluukut .....	44
Luukun lukko .....	44

Ulkovalaistus .....	31
Lamput, vaihtaminen .....	131
Vian etsiminen .....	141
USB-liitäntäelementti .....	56

## V

Valaisimet .....	55, 132
Käyttö .....	55
Puhdistus .....	120
Valaisimet katso lamput, vaihtaminen .....	132
Valaistus	
Lamput, vaihtaminen .....	131
Taka, ulko .....	131
Valaisimet, puhdistus .....	120
Vian etsiminen .....	141
Väliseinä, irrotettava .....	28
Vannetyyppi .....	136
Varaosat .....	132
Varoitustarra .....	133
Vastuuvapauslauseke .....	5
Vedenlämmitin .....	96, 100
Käyttötavat .....	97
Päälle kytkeminen .....	98
Pois kytkeminen .....	98
Tyhjentäminen .....	99
Varmuus-/vedenpoistoventtiili .....	99
Vesi, lisääminen .....	99
Vian etsiminen .....	145
Verhot, puhdistus .....	120
Vesijärjestelmä	
Vian etsiminen .....	149
Yleistä .....	107
Vesijohdot, puhdistus .....	122
Vesilaitteisto	
Desinfiointi .....	123
Hoito .....	122
Juomavesisäiliön täyttöaukko .....	108
Puhdistaminen .....	122
Täyttäminen .....	109
Turvaohjeet .....	16
Tyhjentäminen .....	111
Vesipumppu .....	107, 109
Vesisäiliö	
Puhdistaminen .....	122
Veden määrä, pienentäminen .....	110
Vesi, lisääminen .....	110
Vesi, pois päästäminen .....	111
Vesisäiliö katso myös vesilaitteisto .....	108
Vian etsiminen	
12 V-syöttö .....	143
230 V-liitäntä .....	141
Akku .....	142
Asunto-osa .....	150
Asunto-osan akku .....	142



Huonekalujen luukut .....	150
Jääkaappi.....	147
Jarrut.....	141
Kaasukeitin .....	145
Kaasulaitteisto .....	144
Käynnistysakku.....	142
Lämminilmalämmitin .....	145
Liesituuletin .....	145
Sähkölaitteisto .....	141
Sisäovi .....	150
Valaistus .....	141
Vedenlämmitin .....	145
Vesijärjestelmä .....	149
WC.....	149
Vikavirtasuojakatkaisin.....	89
Tarkastus .....	94
Viralliset tarkastukset.....	129
Vuoteet.....	58

## W

WC.....	114, 115
Huuhtelu .....	115
Sulake .....	94
Talvikäyttö .....	116
Täyttömäärän ilmaisin.....	115
Väliaikainen käytöstä poisto.....	116
Vian etsiminen.....	149
WC-kasetti, pidikesanka.....	116
WC-tila.....	113
Tuuletus.....	113

## Y

Yleisiä ohjeita .....	8
Ylikuormaaminen.....	22
Ympäristöohjeita.....	9
Yöpyminen, matkoilla .....	155