



Bitte beachten Sie auch stets die Gebrauchs- und Bedienungsanleitung des Chassis-Herstellers.

Die in dieser Bedienungsanleitung verwendeten Begrifflichkeiten bzgl. Gewichtsangaben werden am Ende der Bedienungsanleitung noch einmal im Detail erläutert (rechtliche Hinweise zu gewichtsbezogenen Angaben). Für weitere Details zu den Gewichtsangaben informieren Sie sich gerne auch auf unserer Homepage im Bereich "Rechtliche Hinweise zu gewichtsbezogenen Angaben" unter www.sunlight.de/konfigurator bzw. carado.com/de/de/gewichtsinformation

1	Gewährleistung.....	5	5.4	Sicherheitsgurte.....	42
			5.4.1	Allgemeines	42
2	Einleitung.....	7	5.4.2	Sicherheitsgurt richtig anlegen	43
2.1	Allgemeines	8	5.5	Kinderrückhaltesysteme	43
2.2	Umwelthinweise	8	5.6	Isofix-Kindersicherung	44
			5.7	Isofix-Kindersicherung für zusätzliche Stecksitze	46
3	Sicherheit.....	11	5.8	Fahrersitz und Beifahrersitz	46
3.1	Brandschutz.....	11	5.9	Kopfstützen.....	47
3.1.1	Vermeidung von Brandgefahren	11	5.10	Sitzplatzanordnung.....	47
3.1.2	Feuerbekämpfung	11	5.11	Stecksitz	48
3.1.3	Bei Feuer	11	5.12	Zusätzliche Stecksitze	49
3.2	Allgemeines	12	5.13	Elektrischer Fensterheber	51
3.3	Verkehrssicherheit.....	12	5.14	Elektrisch einstellbare Außenspiegel.....	52
3.4	Anhängerbetrieb	14	5.15	Dieselmotortank	52
3.5	Gasanlage	14	5.16	Ad-Blue®	52
3.5.1	Allgemeine Hinweise	14			
3.5.2	Gasflasche.....	16	6	Motorcaravan aufstellen.....	53
3.6	Elektrische Anlage.....	16	6.1	Feststellbremse	53
3.7	Wasseranlage.....	17	6.2	Eintrittstufe.....	53
			6.3	Auffahrkeile.....	53
4	Vor der Fahrt	19	6.4	Stützen	53
4.1	Erste Inbetriebnahme	19	6.4.1	Allgemeine Hinweise	53
4.2	Zulassung	19	6.4.2	Hubstützen	54
4.3	Zuladung.....	20	6.5	230-V-Anschluss	55
4.3.1	Begriffe	21	6.6	Kühlschrank.....	55
4.3.2	Berechnung der Zuladung	24			
4.3.3	Ladungssicherung und Ladungsverteilung	26	7	Wohnen.....	57
4.3.4	Heckgarage/Heckstauraum	30	7.1	Türen	57
4.3.5	Fahrradträger.....	32	7.1.1	Fahrtür, Eingangstür, außen	57
4.4	Eintrittstufe.....	32	7.1.2	Eingangstür, innen	58
4.5	Faltverdunklung für Front- und Seitenscheiben	34	7.1.3	Eingangstür, innen (Türgriff halbrund)	58
4.6	Vorhangverdunklung für Fahrerhaus....	34	7.1.4	Fahrtür, innen (I-Modell).....	59
4.7	Teppich im Fahrerhaus-Einstieg (I-Modell).....	34	7.1.5	Insektenschutz an der Eingangstür, ausziehbar	59
4.8	PVC-Fußbodenbelag.....	35	7.2	Außenklappen	60
4.9	Fernsehgerät	35	7.2.1	Klappenschloss, ellipsenförmig	60
4.10	Strangperre (I-Modell).....	35	7.3	Lüften.....	61
4.11	Motorhaube (I-Modell)	36	7.4	Fenster	61
4.12	Scheibenwaschwasser einfüllen (I-Modell).....	37	7.4.1	Schiebefenster ohne Verriegelung.....	62
4.13	Schneeketten.....	37	7.4.2	Ausstellfenster mit Automatik- Ausstellern.....	62
4.14	Verkehrssicherheit.....	38	7.4.3	Faltverdunklung und Insektenschutzrollo.....	65
			7.4.4	Dachfenster mit Dreh-Ausstellern	66
5	Während der Fahrt	41	7.4.5	Faltverdunklung und Insektenschutz....	67
5.1	Fahren mit dem Motorcaravan	41			
5.2	Fahrgeschwindigkeit.....	42			
5.3	Bremsen	42			



7.4.6	Plissee am Fenster der alternativen Aufbautür	68	9.5	Panel (LT 100).....	106
7.5	Dachhauben	68	9.5.1	12-V-Hauptschalter	106
7.5.1	Dachhaube mit Schnappverschluss	69	9.5.2	LED-Skala für Batteriespannung.....	107
7.5.2	Heki-Dachhaube (mini und midi)	70	9.5.3	LED-Skala für Tankfüllstand.....	108
7.6	Tische	72	9.6	230-V-Bordnetz	109
7.6.1	Hängetisch mit Gelenkstützfuß	72	9.6.1	230-V-Anschluss (CEE-Steckdose) ...	109
7.6.2	Hubtisch.....	73	9.6.2	230-V-Versorgung anschließen	109
7.6.3	Tisch mit zusammenklappbarer Tischplatte	74	9.7	LTE-WLAN-Router	111
7.7	Leuchten	75	9.8	Sicherungen	111
7.7.1	Spotleuchte.....	75	9.8.1	12-V-Sicherungen	112
7.7.2	LED-Leuchte (I-Modell)	75	9.8.2	230-V-Sicherung	118
7.8	TV-Anlage.....	76	10	Einbaugeräte	119
7.9	Betten	78	10.1	Allgemeines.....	119
7.9.1	Traglasten.....	78	10.2	Heizung/Warmwasser-Bereitung	120
7.9.2	Alkovenbett.....	79	10.2.1	Modellausführungen mit Abgaskamin auf der rechten Fahrzeugseite.....	120
7.9.3	Hubbett	80	10.2.2	Sicherheitsschalter	121
7.9.4	Etagenbett	82	10.2.3	Richtig heizen	121
7.9.5	Festes Bett (Gasdruckfeder)	84	10.2.4	Heizung und Warmwasser- Bereitung (Truma Combi).....	122
7.9.6	Liegefläche Heck-Einzelbetten.....	84	10.2.5	Warmluft-Heizung und Boiler mit digitaler Bedieneinheit CP plus	123
7.9.7	Aufstiegshilfe Heckbett (A60/A132).....	85	10.2.6	Sicherheits-/Ablassventil	128
7.10	Umbau Schlafen	86	10.2.7	Wandkamin.....	129
7.10.1	Mittelsitzgruppe	86	10.2.8	Elektrische Fußbodenerwärmung	130
7.10.2	Bugsitzbank mit Längssitzbank	87	10.3	Kochstelle	131
7.10.3	Bugsitzbank mit Längssitz.....	88	10.3.1	Gaskocher	131
7.10.4	Bugsitzbank (Notbett).....	89	10.3.2	Gasbackofen mit Grill (Thetford Duplex)	132
8	Gasanlage.....	91	10.4	Dunstabzug (Umluft)	134
8.1	Allgemeines	91	10.5	Kühlschrank.....	135
8.2	Gasflasche.....	92	10.5.1	Kühlschrank-Lüftungsgitter.....	135
8.3	Gasverbrauch.....	93	10.5.2	Thetford Baureihe N4000.....	135
8.4	Gasflaschen wechseln.....	94	10.5.3	Kühlschranktür-Verriegelung.....	138
8.5	Gasabsperrentile	95	11	Sanitäre Einrichtung.....	139
9	Elektrische Anlage.....	97	11.1	Wasserversorgung, Allgemeines.....	139
9.1	Generelle Sicherheitshinweise	97	11.2	Wassertank.....	140
9.2	Begriffe	97	11.2.1	Trinkwasser-Einfüllstutzen mit Deckel.....	140
9.3	12-V-Bordnetz	98	11.2.2	Wasseranlage befüllen.....	140
9.3.1	Wohnraumbatterie Typ AGM.....	99	11.2.3	Wasser nachfüllen.....	142
9.3.2	Batterien laden über 230-V- Versorgung	100	11.2.4	Wassermenge für Fahrbetrieb reduzieren.....	142
9.3.3	Batterien laden über Fahrzeugmotor (Lichtmaschine)	100	11.2.5	Wasser ablassen.....	143
9.3.4	Starterbatterie laden	101	11.2.6	Wasseranlage entleeren	143
9.3.5	Lade-Booster für die Wohnraumbatterie	102	11.2.7	Einbauort des Sicherheits- /Ablassventils	144
9.4	Elektroblock (EBL 31).....	103	11.3	Abwassertank	145
9.4.1	Batterie-Trennschalter	104	11.4	Toilettenraum	146
9.4.2	Batterie-Wahlschalter	104	11.5	Vario-Toilettenraum	147
9.4.3	Batterie-Überwachung.....	105	11.5.1	Vario-Toilettenraum mit zwei Schwenkwänden	148
9.4.4	Batterie-Ladung.....	105	11.5.2	Vario-Toilettenraum mit Schwenkwand und Plissee.....	149
9.4.5	Belegung des Kabels "SAT- Vorbereitung"	105			



11.6	Toilette	150	14	Räder und Reifen	173
11.6.1	Schwenkbare Toilette	150	14.1	Allgemeines	173
11.6.2	Toilette mit fester Bank	151	14.2	Reifenauswahl	175
11.6.3	Fäkalientank entleeren	152	14.3	Bezeichnungen am Reifen	175
11.6.4	Winterbetrieb	152	14.4	Umgang mit Reifen	176
11.6.5	Vorübergehende Stilllegung	153	14.5	Anziehdrehmoment	176
			14.6	Reifendruck	176
12	Pflege	155	15	Störungssuche	179
12.1	Äußere Pflege	155	15.1	Bremsanlage	179
12.1.1	Allgemeines	155	15.2	Elektrische Anlage	179
12.1.2	Waschen mit Hochdruckreiniger	155	15.3	Gasanlage	182
12.1.3	Fahrzeug waschen	156	15.4	Kochstelle	183
12.1.4	Fensterscheiben aus Acrylglas	156	15.5	Dunstabzug	183
12.1.5	Unterboden	157	15.6	Heizung/Boiler	183
12.1.6	Eintrittsstufe	157	15.7	Kühlschrank	185
12.2	Innere Pflege	157	15.8	Wasserversorgung	185
12.3	Wasseranlage	158	15.9	Aufbau	187
12.3.1	Wassertank reinigen	158	16	Technische Daten	189
12.3.2	Wasserleitungen reinigen	159	16.1	Abmessungen und zulässige Personenzahl	189
12.3.3	Wasseranlage desinfizieren	160	17	Hilfreiche Tipps	191
12.3.4	Abwassertank	160	17.1	Verkehrsbestimmungen im Ausland ..	191
12.4	Dunstabzug (Umluft)	160	17.2	Hilfe auf Europas Straßen	191
12.5	Pflege bei Fahrzeugbetrieb im Winter	161	17.3	Gasversorgung in europäischen Staaten	191
12.5.1	Vorbereitungen	162	17.4	Mautbestimmungen in europäischen Staaten	192
12.5.2	Winterbetrieb	162	17.5	Tipps zum sicheren Übernachten unterwegs	192
12.5.3	Nach Abschluss der Wintersaison	162	17.6	Tipps für Wintercamper	193
12.6	Stilllegung	162	17.7	Reisechecklisten	194
12.6.1	Vorübergehende Stilllegung	162	18	Rechtliche Hinweise zu gewichtbezogenen Angaben	197
12.6.2	Stilllegung über Winter	164			
12.6.3	Inbetriebnahme des Fahrzeugs nach vorübergehender Stilllegung oder nach Stilllegung über Winter	165			
13	Wartung	167		Stichwortverzeichnis	201
13.1	Amtliche Prüfungen	167			
13.2	Inspektionsarbeiten	168			
13.3	Wartungsarbeiten	168			
13.4	Auswechseln von Glühlampen, außen	168			
13.4.1	Beleuchtung Front	169			
13.4.2	Beleuchtung Heck	169			
13.5	Auswechseln von Glühlampen, innen	170			
13.5.1	LED-Leuchten	171			
13.6	Ersatzteile	171			
13.7	Typschild	172			
13.8	Warn- und Hinweisaufkleber	172			







Vor dem ersten Start diese Bedienungsanleitung vollständig lesen!

Die Bedienungsanleitung immer im Fahrzeug mitführen. Alle Sicherheitsbestimmungen auch an andere Benutzer weitergeben.



- ▶ Die Nichtbeachtung dieses Zeichens kann zur Gefährdung von Personen führen.



- ▷ Die Nichtbeachtung dieses Zeichens kann zu Schäden im oder am Fahrzeug führen.



- ▷ Dieses Zeichen weist auf Empfehlungen oder Besonderheiten hin.



- ▷ Dieses Zeichen weist auf umweltbewusstes Verhalten hin.

Mit Ihrem Motorcaravan erhalten Sie eine Mappe mit folgenden Fahrzeugbegleitpapieren:

- Gebrauchs- und Einbauanleitungen verschiedener Einbaugeräte
- Kompletter Unterlagensatz des Fahrgestell-Herstellers
- Prüfbescheinigung für Gasanlagen nach deutschen Bestimmungen

Diese Bedienungsanleitung enthält Abschnitte, in denen modellbezogene Ausstattungen oder Sonderausstattungen beschrieben sind. Diese Abschnitte sind nicht extra gekennzeichnet. Es ist möglich, dass Ihr Fahrzeug nicht mit diesen Sonderausstattungen ausgerüstet ist. Die Ausstattung Ihres Fahrzeugs kann daher bei einigen Abbildungen und Beschreibungen abweichen.

Andererseits kann Ihr Fahrzeug mit weiteren Sonderausstattungen ausgerüstet sein, die in dieser Bedienungsanleitung nicht beschrieben sind.

Die Sonderausstattungen sind dann beschrieben, wenn sie einer Erklärung bedürfen.

Die separat beigelegten Bedienungsanleitungen beachten.



- ▷ Die Angaben "rechts", "links", "vorne", "hinten" beziehen sich stets auf das Fahrzeug in Fahrtrichtung gesehen.
- ▷ Alle Maße und Gewichte sind "circa"-Angaben.

Wenn die Hinweise in dieser Bedienungsanleitung nicht beachtet werden und deshalb ein Schaden am Fahrzeug entsteht, entfällt der Gewährleistungsanspruch.

Unsere Fahrzeuge werden ständig weiterentwickelt. Wir bitten um Verständnis, dass Änderungen in Form, Ausstattung und Technik vorbehalten sind. Aus dem Inhalt dieser Bedienungsanleitung können aus diesen Gründen keine Ansprüche an den Hersteller abgeleitet werden. Beschrieben sind die bis zur Drucklegung bekannten und eingeführten Ausstattungen.

Nachdruck, Übersetzung und Vervielfältigung, auch auszugsweise, ist ohne schriftliche Genehmigung des Herstellers nicht gestattet.



2.1 Allgemeines

Der Motorcaravan ist ein Produkt der Capron GmbH.

Das Fahrzeug ist nach dem Stand der Technik und nach den anerkannten sicherheitstechnischen Regeln gebaut. Dennoch können Personen verletzt oder kann das Fahrzeug beschädigt werden, wenn die Sicherheitshinweise in dieser Bedienungsanleitung nicht beachtet werden.

Das Fahrzeug vor der ersten Inbetriebnahme mit der gesetzlich vorgeschriebenen Ausstattung (z. B. Verbandskasten, Warnweste, Warndreieck usw.) ausrüsten. Bei Auslandsreisen die entsprechenden Vorschriften zur Ausstattung beachten.

Das Fahrzeug nur in technisch einwandfreiem Zustand benutzen. Die Bedienungsanleitung beachten.

Störungen, die die Sicherheit von Personen oder des Fahrzeugs beeinträchtigen, sofort von Fachpersonal beheben lassen. Um weitergehende Schäden zu vermeiden, bei Störungen die Schadensminderungspflicht des Benutzers beachten.

Die Bremsanlage und die Gasanlage des Fahrzeugs nur von einer autorisierten Fachwerkstatt prüfen und reparieren lassen.

Veränderungen am Aufbau dürfen nur mit Genehmigung des Herstellers durchgeführt werden.

Das Fahrzeug ist ausschließlich zum Transport von Personen bestimmt. Reisegepäck und Zubehör nur bis zur technisch zulässigen Gesamtmasse mitführen.

Die vom Hersteller vorgegebenen Prüf- und Inspektionsfristen einhalten.

2.2 Umwelthinweise



- ▷ Ruhe und Sauberkeit der Natur nicht beeinträchtigen.
- ▷ Grundsätzlich gilt: Abwasser aller Art und Hausmüll gehören nicht in den Straßengully oder in die freie Natur.
- ▷ Abwasser an Bord nur im Abwassertank oder notfalls in anderen dafür geeigneten Behältern sammeln.
- ▷ Abwassertank und Fäkalientank nur an speziell dafür ausgewiesenen Entsorgungsstationen auf Campingplätzen oder Stellplätzen entleeren. Beim Aufenthalt in Städten und Gemeinden die Hinweise an den Stellplätzen beachten oder nach Entsorgungsstationen fragen.
- ▷ Abwassertank so oft wie möglich entleeren, auch wenn der Abwassertank nicht vollständig gefüllt ist (Hygiene).
Abwassertank und ggf. Ablassleitung nach Möglichkeit bei jeder Entleerung mit Frischwasser ausspülen.
- ▷ Fäkalientank nie zu voll werden lassen. Spätestens wenn die Füllstandsanzeige aufleuchtet, den Fäkalientank unverzüglich entleeren.
- ▷ Hausmüll auch auf Reisen nach Glas, Blechdosen, Plastik und Nassmüll trennen. Bei der jeweiligen Gastgemeinde nach Entsorgungsmöglichkeiten fragen. Hausmüll darf nicht auf Parkplätzen in die dortigen Abfallbehälter entsorgt werden.
- ▷ Die Abfallbehälter möglichst oft in die Tonnen oder Container entleeren, die dafür vorgesehen sind. So lassen sich unangenehme Gerüche und problematische Müllansammlungen an Bord vermeiden.



- ▷ Fahrzeugmotor im Stand nicht unnötig laufen lassen. Ein kalter Motor setzt im Leerlauf besonders viele Schadstoffe frei. Die Betriebstemperatur des Motors wird am schnellsten durch Fahrt erreicht.
- ▷ Für die Toilette eine umweltfreundliche und biologisch gut abbaubare WC-Chemikalie in geringer Dosierung verwenden.
- ▷ Für längere Aufenthalte in Städten und Gemeinden Abstellplätze aufsuchen, die speziell für Motorcaravans ausgewiesen sind. Bei der jeweiligen Stadt oder Gemeinde nach Abstellmöglichkeiten erkundigen.
- ▷ Stellplätze immer in sauberem Zustand verlassen.





Kapitelübersicht

In diesem Kapitel finden Sie wichtige Sicherheitshinweise. Die Sicherheitshinweise dienen dem Schutz von Personen und Sachwerten.

3.1 Brandschutz

3.1.1 Vermeidung von Brandgefahren



- ▶ Kinder nie alleine im Fahrzeug lassen.
- ▶ Brennbare Materialien von Heizgeräten und Kochgeräten fernhalten.
- ▶ Niemals tragbare Heizgeräte oder Kochgeräte benutzen.
- ▶ Nur autorisiertes Fachpersonal darf die elektrische Anlage, die Gasanlage oder die Einbaugeräte verändern.

3.1.2 Feuerbekämpfung



- ▶ Im Fahrzeug immer einen Trockenpulver-Feuerlöscher mitführen. Der Feuerlöscher muss zugelassen, geprüft und griffbereit sein.
- ▶ Der Feuerlöscher ist nicht im Lieferumfang enthalten.
- ▶ Den Feuerlöscher regelmäßig von autorisiertem Fachpersonal prüfen lassen. Prüfdatum beachten.
- ▶ In der Nähe der Kochstelle eine Löschdecke bereithalten.
- ▶ Landes- und ortsspezifische Anforderungen zur Brandbekämpfung in dem Ort, in dem Sie sich aufhalten, beachten und die geforderten Hilfsmittel vorhalten.

3.1.3 Bei Feuer



- ▶ Alle Insassen evakuieren.
- ▶ Elektrische Versorgung ausschalten und vom Netz trennen.
- ▶ Haupt-Absperrventil an der Gasflasche schließen.
- ▶ Alarm geben und Feuerwehr rufen.
- ▶ Feuer bekämpfen, falls dies ohne Risiko möglich ist.



- ▷ Von der Lage und der Bedienung der Notausstiege überzeugen.
- ▷ Fluchtwege freihalten.
- ▷ Gebrauchsanweisung des Feuerlöschers beachten.

Als Notausstiege gelten alle Fenster und Türen, die folgende Kriterien erfüllen:

- Öffnung nach außen oder Verschiebung in horizontaler Richtung
- Öffnungswinkel mindestens 70°
- Durchmesser der lichten Öffnung mindestens 450 mm
- Abstand vom Fahrzeugboden maximal 950 mm



3.2 Allgemeines



- ▶ Der Sauerstoff im Fahrzeuginneren wird durch die Atmung und durch den Betrieb von gasbetriebenen Einbaugeräten verbraucht. Daher muss die verbrauchte Luft ständig ersetzt werden. Zu diesem Zweck sind im Fahrzeug Zwangslüftungen (z. B. Dachhauben mit Zwangslüftung) eingebaut. Zwangslüftungen weder von innen noch von außen abdecken, z. B. mit einer Wintermatte, oder zustellen. Zwangslüftungen von Schnee und Laub freihalten. Es droht Erstickungsgefahr durch erhöhten CO₂-Gehalt.
- ▶ Stauräume und Heckgaragen nicht als Schlafplatz oder als Aufenthaltsort für Personen oder Tiere verwenden. Diese Räume sind nicht zwangsbelüftet. Es droht Erstickungsgefahr durch Sauerstoffmangel und Heizungsabluft.
- ▶ Durchgangshöhe der Türen beachten.



- ▷ Für die Einbaugeräte (Heizung, Kochstelle, Kühlschrank usw.) sowie für das Basisfahrzeug (Motor, Bremsen usw.) sind die jeweiligen Betriebsanleitungen und Bedienungsanleitungen maßgebend. Unbedingt beachten.
- ▷ Wenn Zubehör oder Sonderausstattungen angebaut werden, können sich die Abmessungen, das Gewicht und das Fahrverhalten des Fahrzeugs ändern. Die Anbauteile müssen zum Teil in die Fahrzeugpapiere eingetragen werden.
- ▷ Nur Felgen und Reifen verwenden, die für das Fahrzeug zugelassen sind. Angaben über die Größe der zugelassenen Felgen und Reifen den Fahrzeugpapieren entnehmen oder bei den autorisierten Handelspartnern und Servicestellen erfragen.
- ▷ Beim Abstellen des Fahrzeugs die Feststellbremse fest anziehen.
- ▷ Fahrzeughaube bei teilintegrierten Modellen nicht betreten.



- ▷ Beim Verlassen des Fahrzeugs alle Türen, Außenklappen und Fenster schließen.
- ▷ Gesetzlich vorgeschriebene Ausstattung (z. B. Verbandskasten, Warnweste, Warndreieck usw.) immer mitführen. Bei Auslandsreisen gelten die entsprechenden Vorschriften des Gastlandes.
- ▷ Das Fahrzeug nur dann im Straßenverkehr bewegen, wenn der Fahrzeugführer eine für die Fahrzeug-Klasse gültige Fahrerlaubnis besitzt.
- ▷ Beim Verkauf des Fahrzeugs dem neuen Besitzer alle Bedienungsanleitungen des Fahrzeugs und der Einbaugeräte mitgeben.

3.3 Verkehrssicherheit



- ▶ Vor Fahrtbeginn die Funktion der Signal- und Beleuchtungseinrichtung, der Lenkung und der Bremsen prüfen.
- ▶ Nach einer längeren Standzeit (ca. 10 Monate) die Bremsanlage und die Gasanlage von einer autorisierten Fachwerkstatt prüfen lassen.
- ▶ Vor Fahrtbeginn das Hubbett sichern.
- ▶ Vor Fahrtbeginn und auch nach kurzen Fahrtunterbrechungen prüfen, ob die Eintrittsstufe vollständig eingefahren ist.



- ▶ Vor Fahrtbeginn alle drehbaren Sitze in Fahrtrichtung drehen und arretieren. Während der Fahrt müssen die drehbaren Sitze in Fahrtrichtung arretiert bleiben.
- ▶ Vor Fahrtbeginn das Fernsehgerät sicher verstauen.
- ▶ Während der Fahrt dürfen sich Personen nur auf den zugelassenen Sitzplätzen aufhalten (siehe Kapitel 5). Die zulässige Anzahl der Sitzplätze den Fahrzeugpapieren entnehmen.
- ▶ An Sitzplätzen gilt die Anschnallpflicht.
- ▶ Vor der Fahrt anschnallen und während der Fahrt angeschnallt bleiben.
- ▶ Der Aufenthalt im Alkoven ist während der Fahrt verboten.
- ▶ Kinder stets mit den Kindersicherungs-Einrichtungen sichern, die für die jeweilige Körpergröße und das Gewicht vorgeschrieben sind.
- ▶ Kinderrückhaltesysteme nur an den dafür ausgewiesenen Sitzplätzen anbringen. Wenn der Frontairbag des Beifahrersitzes aktiviert ist, dürfen auf dem Beifahrersitz nur vorwärts gerichtete Kinderrückhaltesysteme verwendet werden.
- ▶ Bei dem Basisfahrzeug handelt es sich um ein Nutzfahrzeug (Klein-Lkw). Fahrweise entsprechend umstellen.
- ▶ Bei Unterführungen, Tunneln oder Ähnlichem die Gesamthöhe des Fahrzeugs (einschließlich Dachlasten) beachten.
- ▶ Im Winter muss das Dach vor Fahrtbeginn schnee- und eisfrei sein.
- ▶ Regelmäßig vor der Fahrt oder im Abstand von 2 Wochen den Reifendruck prüfen. Ein falscher Reifendruck verursacht übermäßigen Verschleiß und kann zur Beschädigung der Reifen bis hin zum Platzen führen. Das Fahrzeug kann außer Kontrolle geraten (siehe Abschnitt 14.6).
- ▶ Die Heizung nicht an Tankstellen betreiben. Explosionsgefahr!
- ▶ Die Heizung nicht in geschlossenen Räumen betreiben. Erstickungsgefahr!



- ▷ Vor Fahrtbeginn die Zuladung im Fahrzeug gleichmäßig verteilen (siehe Kapitel 4).
- ▷ Beim Beladen des Fahrzeugs und bei Fahrtunterbrechungen, wenn z. B. Gepäck oder Lebensmittel nachgeladen werden, die technisch zulässige Gesamtmasse und die technisch zulässige Gesamtmasse auf der Achse beachten (siehe Fahrzeugpapiere).
- ▷ Vor Fahrtbeginn die Schranktüren, die Toilettenraumtür, alle Schubladen und Klappen schließen. Die Kühlschrank-Türsicherung einrasten.
- ▷ Vor Fahrtbeginn Fenster und Dachhauben schließen.
- ▷ Vor Fahrtbeginn alle Außenklappen schließen und die Klappenschlösser verriegeln.
- ▷ Vor Fahrtbeginn externe Stützen entfernen.
- ▷ Vor Fahrtbeginn die Antenne in Parkposition bringen.
- ▷ Bei der ersten Fahrt und nach jedem Radwechsel die Radschrauben/Radmutter nach 50 km nachziehen. Später von Zeit zu Zeit auf festen Sitz prüfen. Anziehdrehmoment siehe Kapitel 14.
- ▷ Reifen dürfen nicht älter als 6 Jahre sein, weil das Material mit der Zeit brüchig wird (siehe Kapitel 14).



- ▷ Reifen, Radaufhängung und Lenkung sind einer zusätzlichen Belastung ausgesetzt, wenn Schneeketten montiert sind. Mit Schneeketten langsam (maximal 50 km/h) und nur auf Straßen fahren, die völlig mit Schnee bedeckt sind. Das Fahrzeug kann sonst beschädigt werden.
- ▷ Fahrzeug nur von vorn abschleppen. Das Fahrzeug besitzt am Heck keine Abschleppöse.



- ▷ In der Bedienungsanleitung des Basisfahrzeugs Ford ist beschrieben, dass sich die Abschleppöse unter dem Beifahrersitz befindet. Im Motorcaravan ist die Abschleppöse (Bild 1,1) aber in einer Halterung auf dem Bodenabsatz in der Heckgarage oder im Gaskasten untergebracht.

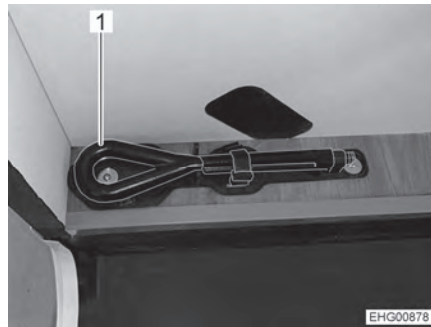


Bild 1 Abschleppöse

3.4 Anhängerbetrieb



- ▶ Beim An- oder Abkuppeln eines Anhängers ist Vorsicht geboten. Unfall- und Verletzungsgefahr!
- ▶ Während des Rangierens zum An- oder Abkuppeln dürfen sich keine Personen zwischen Motorcaravan und Anhänger aufhalten.

3.5 Gasanlage

3.5.1 Allgemeine Hinweise



- ▶ Der Betreiber der Gasanlage ist für die Durchführung wiederkehrender Prüfungen und für die Einhaltung der Wartungsintervalle verantwortlich.
- ▶ Vor Fahrtbeginn, beim Verlassen des Fahrzeugs oder wenn die Gasgeräte nicht benutzt werden, alle Gasabsperrentile und das Haupt-Absperrventil an der Gasflasche schließen.
- ▶ Beim Tanken, auf Fähren oder in der Garage müssen alle gasbetriebenen Geräte ausgeschaltet sein (je nach Ausstattung: Heizung, Kochstelle, Backofen, Grill, Kühlschrank). Explosionsgefahr!
- ▶ Wenn ein Gerät mit Gas betrieben wird, das Gerät nicht in geschlossenen Räumen (z. B. Garagen) in Betrieb nehmen. Vergiftungs- und Erstickungsgefahr!
- ▶ Die Gasanlage nur von einer autorisierten Fachwerkstatt warten, reparieren oder ändern lassen.



- ▶ Die Gasanlage vor Inbetriebnahme und gemäß den nationalen Bestimmungen von einer autorisierten Fachwerkstatt prüfen lassen. Dies gilt auch für nicht angemeldete Fahrzeuge. Bei Änderungen an der Gasanlage die Gasanlage sofort von einer autorisierten Fachwerkstatt prüfen lassen.
- ▶ Auch der Gasdruckregler, die Gasschläuche und die Abgasrohre müssen geprüft werden. Der Gasdruckregler und die Gasschläuche müssen entsprechend den national festgelegten Fristen (spätestens nach 10 Jahren) ersetzt werden. Verantwortlich für die Veranlassung der Maßnahme ist der Halter des Fahrzeugs.
- ▶ Bei Defekt an der Gasanlage (Gasgeruch, hoher Gasverbrauch) besteht Explosionsgefahr! Sofort Haupt-Absperrventil an der Gasflasche schließen. Fenster und Türen öffnen und gut lüften.
- ▶ Bei Defekt an der Gasanlage: Nicht rauchen, keine offenen Flammen entzünden und keine Elektroschalter (Lichtschalter usw.) betätigen. Dichtheit gasführender Teile und Leitungen mit Lecksuch-Spray prüfen. Nicht mit offener Flamme prüfen.
- ▶ An innenliegenden Anschlussstutzen dürfen nur die vorgesehenen Geräte angeschlossen sein. Kein Gerät außerhalb des Fahrzeugs betreiben, wenn es an einem innenliegenden Anschlussstutzen angeschlossen ist.
- ▶ Heizen während der Fahrt ist verboten.
- ▶ Kochen während der Fahrt ist verboten.
- ▶ Vor Inbetriebnahme der Kochstelle für eine ausreichende Belüftung sorgen. Fenster oder Dachhaube öffnen.
- ▶ Gasbetriebene Koch- und Backeinrichtungen nicht für Heizzwecke verwenden.
- ▶ Wenn mehrere Gasgeräte vorhanden sind, ist für jedes Gasgerät ein Gasabsperrentil erforderlich. Wenn einzelne Gasgeräte nicht genutzt werden, das jeweilige Gasabsperrentil schließen.
- ▶ Zündsicherungen müssen nach Erlöschen der Gasflamme innerhalb einer Minute schließen. Dabei ist ein Klicken hörbar. Funktion von Zeit zu Zeit prüfen.
- ▶ Die eingebauten Gasgeräte sind ausschließlich für einen Betrieb mit Propangas, Butangas oder mit einem Gemisch beider Gase ausgelegt. Der Gasdruckregler sowie alle eingebauten Gasgeräte sind auf einen Betriebsdruck von 30 mbar ausgelegt.
- ▶ Propangas ist bis -42 °C , Butangas dagegen nur bis 0 °C vergasungsfähig. Bei tieferen Temperaturen ist kein Gasdruck mehr vorhanden. Butangas ist für den Winterbetrieb nicht geeignet.
- ▶ Der Gaskasten ist aufgrund seiner Funktion und Konstruktion ein nach außen offener Raum. Die serienmäßig eingebaute Zwangslüftung nie abdecken oder zustellen. Ausströmendes Gas kann sonst nicht nach außen abgeleitet werden.
- ▶ Der Gaskasten darf nicht als Stauraum benutzt werden.
- ▶ Den Gaskasten vor dem Zugriff Unbefugter sichern. Dazu den Zugang verschließen.
- ▶ Das Haupt-Absperrventil an der Gasflasche muss zugänglich sein.
- ▶ Nur gasbetriebene Geräte (z. B. Gasgrill) anschließen, die für einen Gasdruck von 30 mbar ausgelegt sind.



- ▶ Das Abgasrohr muss an der Heizung und am Kamin dicht und fest angeschlossen sein. Das Abgasrohr darf keine Beschädigungen aufweisen.
- ▶ Abgase müssen ungehindert ins Freie austreten können und Frischluft muss ungehindert eintreten können. Deswegen Abgaskamine und Ansaugöffnungen sauber halten und freihalten (z. B. von Schnee und Eis). Es dürfen keine Schneewälle oder Schürzen am Fahrzeug anliegen.

3.5.2 Gasflasche



- ▶ Volle oder entleerte Gasflaschen außerhalb des Fahrzeugs nur mit geschlossenem Haupt-Absperrventil und aufgesetzter Schutzkappe handhaben.
- ▶ Gasflaschen nur im Gaskasten mitführen.
- ▶ Gasflaschen im Gaskasten senkrecht aufstellen.
- ▶ Gasflaschen verdreh- und kippsicher festzurren.
- ▶ Gasschlauch spannungsfrei an die Gasflasche anschließen.
- ▶ Wenn die Gasflaschen nicht an den Gasschlauch angeschlossen sind, immer die Schutzkappe aufsetzen.
- ▶ Haupt-Absperrventil an der Gasflasche schließen, bevor der Gasdruckregler oder der Gasschlauch von der Gasflasche entfernt wird.
- ▶ Je nach Anschluss den Gasschlauch von Hand oder mit einem geeigneten Speziälschlüssel von der Gasflasche abschrauben und wieder an die Gasflasche schrauben. Die Verschraubung an der Gasflasche hat in der Regel ein Linksgewinde. **Nicht** zu fest anziehen.
- ▶ Ausschließlich spezielle Gasdruckregler mit Sicherheitsventil für den Einsatz in Fahrzeugen verwenden. Andere Gasdruckregler sind nicht zulässig und genügen den starken Beanspruchungen nicht.
- ▶ Bei Temperaturen unter 5 °C Enteisungsanlage (Eis-Ex) für Gasdruckregler verwenden.
- ▶ Nur 11-kg- oder 5-kg-Gasflaschen verwenden. (Gasflaschengrößen können je nach Land abweichen.)
- ▶ Für Außengasflaschen möglichst kurze Schlauchlänge verwenden (max. 150 cm).
- ▶ Niemals die Belüftungsöffnungen im Boden unter den Gasflaschen blockieren.

3.6 Elektrische Anlage



- ▶ Nur Fachpersonal an der elektrischen Anlage arbeiten lassen.
- ▶ Bevor Arbeiten an der elektrischen Anlage durchgeführt werden, alle Geräte und Leuchten abschalten, die Batterie abklemmen und das Fahrzeug vom Netz trennen.
- ▶ Nur Originalsicherungen mit den vorgegebenen Werten verwenden.
- ▶ Defekte Sicherungen nur auswechseln, wenn die Fehlerursache bekannt und beseitigt ist.
- ▶ Sicherungen niemals überbrücken oder reparieren.



3.7 Wasseranlage



- ▶ Stehendes Wasser im Wassertank oder in Wasserleitungen wird nach kurzer Zeit ungenießbar. Deshalb vor jeder Benutzung des Fahrzeugs die Wasserleitungen und den Wassertank gründlich reinigen. Nach jeder Benutzung des Fahrzeugs den Wassertank und die Wasserleitungen vollständig entleeren.
- ▶ Bei Stilllegungen von mehr als einer Woche die Wasseranlage vor der Benutzung des Fahrzeugs desinfizieren (siehe Abschnitt 12.3).



- ▷ Wenn das Fahrzeug für mehrere Tage nicht benutzt wird oder bei Frostgefahr nicht beheizt wird, die gesamte Wasseranlage entleeren. Sicherstellen, dass die 12-V-Versorgung am Panel ausgeschaltet ist. Die Wasserpumpe läuft sonst heiß und kann beschädigt werden. Die Wasserhähne in Mittelstellung geöffnet lassen. Alle Ablasshähne geöffnet lassen. So lassen sich Frostschäden an den Einbaugeräten, Frostschäden am Fahrzeug und Ablagerungen in wasserführenden Bauteilen vermeiden.





Kapitelübersicht

In diesem Kapitel finden Sie wichtige Informationen darüber, was Sie vor Fahrtantritt beachten müssen und welche Tätigkeiten Sie vor Fahrtantritt ausführen müssen.

Am Ende des Kapitels finden Sie eine Checkliste, in der die wichtigsten Punkte noch einmal zusammengefasst sind.

4.1 Erste Inbetriebnahme



- ▷ Bei der ersten Fahrt und nach jedem Radwechsel die Radschrauben/Radmutter nach 50 km nachziehen. Später von Zeit zu Zeit auf festen Sitz prüfen. Anziehdrehmoment siehe Kapitel 14.

Mit dem Motorcaravan wird ein Schlüsselsatz mit Schlüsseln für das Basisfahrzeug und Schlüsseln für den Aufbau geliefert.

Stets einen Ersatzschlüssel außerhalb des Fahrzeugs deponieren. Die jeweilige Schlüsselnummer notieren. Bei Verlust können unsere autorisierten Handelspartner und Werkstätten weiterhelfen.

4.2 Zulassung

Ihr Fahrzeug ist ein zulassungspflichtiges Kraftfahrzeug. Für die Zulassung benötigen Sie folgende Unterlagen:

- die Zulassungsbescheinigungen
- eine Versicherungsbestätigung
- den Personalausweis
- ggf. eine Zulassungsvollmacht
- das COC-Zertifikat (Certificate of Conformity = EG-Übereinstimmungsbescheinigung)

Bitte beachten Sie, dass einige Länder trotz EU-Kennzeichentafel ein separates Nationalitäts-Kennzeichen fordern.



4.3 Zuladung



- ▶ Eine Überladung des Fahrzeugs und der Achsen kann z. B. zu einer verschlechterten Lenkansprache (verändertes Fahrverhalten), zu einer Überlastung der Reifen und dadurch bedingt zu einem erhöhten Risiko von Reifenplatzern oder zu einer Verlängerung des Bremsweges führen. Hierdurch besteht die Gefahr, dass das Fahrzeug außer Kontrolle gerät und Sie sich und andere Verkehrsteilnehmer gefährden.
Wenn Sie nicht sicher sind, ob das beladene Fahrzeug die technisch zulässige Gesamtmasse einhält, gibt es auf öffentlichen Waagen oder bei einzelnen Handelspartnern die Möglichkeit das Fahrzeug zu wiegen/zu prüfen.
- ▶ In den Fahrzeugpapieren ist die technisch zulässige Gesamtmasse bzw. die Masse inklusive Sonderausstattungen ab Werk (tatsächliche Fahrzeugmasse) angegeben, nicht aber das Gewicht des beladenen Fahrzeugs (siehe Abschnitt 4.3.1). Zu Ihrer eigenen Sicherheit empfehlen wir, das beladene Fahrzeug (mit allen auf der Reise im Fahrzeug mitgeführten Gegenständen und allen Personen) vor Fahrtbeginn auf einer öffentlichen Waage zu wiegen.
- ▶ Die Geschwindigkeit der Zuladung anpassen. Bei hoher Zuladung verlängert sich der Bremsweg.



- ▷ Die in den Fahrzeugpapieren angegebene technisch zulässige Gesamtmasse und die technisch zulässige Gesamtmasse auf der Achse durch die Zuladung nicht überschreiten.
- ▷ Eingebautes Zubehör und Sonderausstattungen reduzieren die Zuladung.
- ▷ Beim Beladen darauf achten, dass sich der Schwerpunkt der Zuladung direkt über dem Fahrzeugboden befindet. Die Fahreigenschaften des Fahrzeugs können sich sonst verändern.



- ▷ Überschreitet das Fahrzeug im praktischen Fahrbetrieb die vom Hersteller angegebene technisch zulässige Gesamtmasse, drohen rechtliche Konsequenzen wie z. B. ein Bußgeld oder der Versicherungsverlust.

Maximal zulässige Traglasten

Bezeichnung	Belastung (kg)
Fahrradträger	60
Heckgarage und Heckstauraum	150 ¹⁾
Hubbettschrank, links und rechts jeweils	5

¹⁾ Wenn am Fahrzeug eine Anhängerkupplung montiert ist, beträgt die zulässige Belastung 250 kg.



- ▷ Angaben zu den maximal zulässigen Traglasten der Betten siehe Abschnitt 7.9.1.



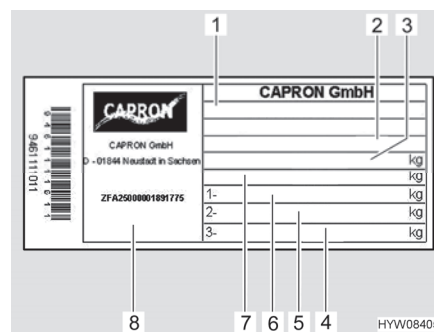
4.3.1 Begriffe



- ▷ In der Technik hat der Begriff "Masse" mittlerweile den Begriff "Gewicht" abgelöst. Im allgemeinen Sprachgebrauch ist "Gewicht" aber noch der geläufigere Begriff. Zum besseren Verständnis wird deshalb in den folgenden Abschnitten der Begriff "Masse" nur in feststehenden Formulierungen verwendet.

Technisch zulässige Gesamtmasse

Die technisch zulässige Gesamtmasse ist ein vom Hersteller festgelegter Wert, den das Fahrzeug aus Sicherheitsgründen auch im beladenen Zustand nie überschreiten darf (z. B. 3500 kg). Angaben zur technisch zulässigen Gesamtmasse des von Ihnen gewählten Modells finden Sie in den Zulassungspapieren und auf dem im Fahrzeug angebrachten Fabrikschild des Aufbauherstellers.



- 1 Typ
- 2 Hersteller-Kürzel und Aufbau-nummer
- 3 technisch zulässige Gesamtmasse des Fahrzeugs
- 4 frei
- 5 zulässige Achslast hinten
- 6 zulässige Achslast vorn
- 7 technisch zulässige Gesamtmasse des Fahrzeugs mit Anhänger
- 8 Seriennummer

Bild 2 Fabrikschild

Die technisch zulässige Gesamtmasse in beladenem Zustand setzt sich zusammen aus der **tatsächlichen Fahrzeugmasse** und der **Zuladung**.

Die technisch zulässige Gesamtmasse in beladenem Zustand (zulässige Gesamtmasse) wird vom Hersteller in den Fahrzeugpapieren angegeben.

Tatsächliche Fahrzeugmasse

Die tatsächliche Fahrzeugmasse setzt sich aus der Masse in fahrbereitem Zustand und dem Gewicht der Sonderausstattungen ab Werk zusammen.

Masse in fahrbereitem Zustand

Die Masse in fahrbereitem Zustand ist das Gewicht des fahrbereiten Serienfahrzeugs (ohne Sonderausstattung ab Werk).

Die Masse in fahrbereitem Zustand setzt sich zusammen aus:

- Leergewicht (Masse des leeren Fahrzeugs) mit der werkseitig eingebauten Serienausstattung (ohne Sonderausstattung ab Werk)
- Gewicht des Fahrers
- Gewicht der Grundausstattung
- eingefüllte Schmierfette, Öle und Kühlflüssigkeiten
- zu 100 % gefüllter Frischwassertank
- zu 100 % gefüllte Alu-Gasflasche
- zu 90 % gefüllter Kraftstofftank

Als Gewicht des Fahrers werden immer 75 kg angerechnet, unabhängig davon, wie viel der Fahrer tatsächlich wiegt.



Die Grundausrüstung umfasst alle Ausrüstungsgegenstände und Flüssigkeiten, die für die sichere und ordnungsgemäße Nutzung des Fahrzeugs notwendig sind. Das Gewicht der Grundausrüstung beinhaltet:

- ein gefülltes Frischwassersystem
- ein gefülltes Heizungssystem
- ein gefülltes Toilettenspülsystem
- eine Kabeltrommel für die 230-V-Versorgung

Der Abwassertank und der Fäkalientank sind leer.

Beispiel zur Berechnung der Grundausrüstung

Wassertank mit 100 l (Füllmenge kann aus Gewichtsgründen durch Öffnen eines Überlaufhahns werkseitig reduziert werden)	100 kg
Gasflasche (11 kg _{Gas} + 5,5 kg _{Alu-Gasflasche})	+ 16,5 kg
Boiler mit 10 l	+ 10 kg
Kabeltrommel für die 230-V-Versorgung	+ 4 kg
Summe	= 130,5 kg

Die Masse in fahrbereitem Zustand und die tatsächliche Fahrzeugmasse werden vom Hersteller in den Fahrzeugpapieren angegeben.

Verbleibende Zuladungsmöglichkeit

Um die verbleibende Zuladungsmöglichkeit zu bestimmen, ist es wichtig, dass Sie die real gewogene Masse Ihres Fahrzeuges kennen. Mit Fertigstellung Ihres Fahrzeuges ermitteln wir durch eine Wiegung am Bandende daher erstmalig das reale Gewicht Ihres Fahrzeuges. Dieses beinhaltet die Masse in fahrbereitem Zustand zuzüglich des Gewichts aller bestellten und werkseitig verbauten Sonderausstattungen.

Anhand dieser real gewogenen Masse können Sie die verbleibende Zuladungsmöglichkeit für Gepäck oder sonstiges Zubehör berechnen.

Beispiel:

Technisch zulässiges Gesamtgewicht – real gewogene Masse – Masse der Mitfahrer = verbleibende Zuladungsmöglichkeit
 $3500 \text{ kg} - 3000 \text{ kg} - 225 \text{ kg} (3 \times 75 \text{ kg}) = 275 \text{ kg}$



- ▷ Bitte beachten Sie, dass bei der werkseitigen Berechnung der verbleibenden Zuladungsmöglichkeit für die Masse des Fahrers (in der real gewogenen Masse enthalten) und der Masse der Mitfahrer pauschalisiert 75 kg pro Sitzplatz veranschlagt werden. Aufgrund abweichender Körpergewichte kann die real verbleibende Zuladungsmöglichkeit Ihres Fahrzeuges beeinflusst werden.
- ▷ Die werkseitig real gewogene Masse Ihres Fahrzeuges kann im Nachhinein durch Witterungseinflüsse und z. B. durch eine damit verbundene Aufnahme oder Abgabe von Feuchtigkeit geringfügig variieren. Jede weitere nachträgliche Veränderung Ihres Fahrzeuges, z. B. durch den zusätzlichen Einbau von Zubehör beim Handelspartner oder sonstige An- und/oder Umbauten, beeinflusst die mitgeteilte real gewogene Masse des Fahrzeuges und folglich auch die verbleibende Zuladungsmöglichkeit zusätzlich. Es liegt nach Abholung im Werk und bis zur Auslieferung in der Verantwortung des Handelspartners, sowie anschließend ab der Übergabe durch den Handelspartner in Ihrer Verantwortung, eine Überschreitung der technisch zulässigen Gesamtmasse zu verhindern. Wenn Sie nicht sicher sind, ob das beladene Fahrzeug die technisch zulässige Gesamtmasse einhält, gibt es auf öffentlichen Waagen oder bei einzelnen Handelspartnern die Möglichkeit das Fahrzeug zu wiegen/zu prüfen.



- ▷ Die von uns werkseitig real gewogene Masse Ihres Fahrzeuges und die demnach verbleibende Zuladungsmöglichkeit teilen wir mit Rechnungslegung Ihrem Handelspartner mit. Dieser ist angehalten, die Mitteilung an Sie weiterzureichen. Sollte dies nicht erfolgt sein, können Sie Kontakt zu Ihrem Handelspartner aufnehmen und die Angabe erfragen. Unsere Waagen erfüllen alle gesetzlichen Anforderungen und Normerfordernisse und werden regelmäßig gewartet, geprüft und kalibriert. Eine geringfügige Toleranz lässt sich gleichwohl technisch nicht vermeiden. Zudem kann das Gewicht des Fahrzeugs durch Witterungseinflüsse und z. B. damit verbundene Aufnahme oder Abgabe von Feuchtigkeit geringfügig variieren. Das reale Gewicht des Fahrzeugs kann deshalb gegenüber dem mitgeteilten Realgewicht um wenige Kilogramm abweichen.

Die Zuladung setzt sich zusammen aus:

- konventionelle Belastung
- Sonderausstattung
- persönliche Ausrüstung



- ▷ Die Zuladung des Fahrzeugs kann erhöht werden, indem die tatsächliche Fahrzeugmasse vermindert wird. Dazu ist es zum Beispiel erlaubt, die Flüssigkeitsbehälter zu entleeren oder die Gasflaschen zu entnehmen.

Erläuterungen zu den einzelnen Bestandteilen der Zuladung finden Sie im nachfolgenden Text.

Konventionelle Belastung

Die konventionelle Belastung ist das Gewicht, das vom Hersteller für die Passagiere vorgesehen ist.

Konventionelle Belastung bedeutet: Für jeden Sitzplatz, den der Hersteller vorgesehen hat, werden 75 kg angerechnet, unabhängig davon, wie viel die Passagiere tatsächlich wiegen. Der Fahrerplatz ist bereits in der Masse in fahrbereitem Zustand enthalten und darf **nicht** mitgerechnet werden.

Die Anzahl der Sitzplätze wird vom Hersteller in den Fahrzeugpapieren angegeben.

Sonderausstattung

Zur Sonderausstattung gehören alle nicht in der Serienausstattung enthaltenen Ausrüstungsteile, die unter der Verantwortung des Herstellers am Fahrzeug angebracht werden.

- Anhängerkupplung
- Dachreling
- Markise
- Fahrrad- oder Motorradträger
- Satellitenanlage

Die Gewichte der verschiedenen Sonderausstattungen sind vom Hersteller zu erfahren.



Persönliche Ausrüstung

Die persönliche Ausrüstung umfasst alle im Fahrzeug mitgeführten Gegenstände, die in der konventionellen Belastung und der Sonderausstattung nicht enthalten sind. Zur persönlichen Ausrüstung zählen zum Beispiel:

- Lebensmittel
- Geschirr
- Kleidung
- Bettzeug
- Spielzeug
- Bücher
- Toilettenartikel
- Elektrische Kleingeräte (z. B. Kaffeemaschine)

Außerdem zählen zur persönlichen Ausrüstung, unabhängig davon, wo sie verstaut sind:

- Tiere
- Fahrräder
- Sportausrüstungen

Für die persönliche Ausrüstung muss der Hersteller nach geltenden Bestimmungen mindestens ein Gewicht vorsehen, das nach der folgenden Formel ermittelt wird:

Formel Mindestgewicht M (kg) = $10 \times N + 10 \times L$

Erklärung N = max. Anzahl der Personen einschließlich Fahrer, nach Herstellerangabe
 L = Gesamtlänge des Fahrzeugs in Metern

4.3.2 Berechnung der Zuladung



- ▶ Die technisch zulässige Gesamtmasse in beladenem Zustand niemals überschreiten!
- ▶ In den Fahrzeugpapieren ist die technisch zulässige Gesamtmasse bzw. die Masse inklusive Sonderausstattungen ab Werk (tatsächliche Masse) angegeben, nicht aber das Gewicht des beladenen Fahrzeugs (siehe Abschnitt 4.3.1). Zu Ihrer eigenen Sicherheit empfehlen wir, das beladene Fahrzeug (mit allen auf der Reise im Fahrzeug mitgeführten Gegenständen und allen Personen) vor Fahrtbeginn auf einer öffentlichen Waage zu wiegen.

Die Zuladung (siehe Abschnitt 4.3.1) ist der Gewichtsunterschied zwischen

- der technisch zulässigen Gesamtmasse in beladenem Zustand und
- der tatsächlichen Fahrzeugmasse.



Beispiel zur Ermittlung der Zuladung

	anzurechnende Masse in kg	Berechnung
technisch zulässige Gesamtmasse gemäß Fahrzeugpapieren	3500	
tatsächliche Fahrzeugmasse einschließlich Serienausstattung gemäß Fahrzeugpapieren	- 3070	
ergibt als erlaubte Zuladung	430	
Pauschalwert von 10 kg pro Meter Fahrzeuglänge (im Beispiel: 7,00 m)	- 70	
konventionelle Belastung, z. B. 3 Personen à 75 kg	- 225	
Sonderausstattung und Zubehör	- 40	
ergibt für die persönliche Nutzlast	= 95	

Die Nutzlast wird auf Basis der VO (EU) Nr. 1230/2012 berechnet.

Die Berechnung der Zuladung aus der Differenz zwischen der technisch zulässigen Gesamtmasse in beladenem Zustand und der vom Hersteller angegebenen tatsächlichen Fahrzeugmasse ist jedoch nur ein theoretischer Wert.

Nur wenn das Fahrzeug mit gefüllten Tanks (Kraftstoff und Wasser), gefüllten Gasflaschen und kompletter Sonderausstattung (und Zubehör) auf einer öffentlichen Waage gewogen wird, kann die tatsächliche Zuladung ermittelt werden.

Dabei wie folgt vorgehen:

- Das Fahrzeug zuerst nur mit den Vorderrädern auf die Waage fahren und wiegen lassen.
- Anschließend das Fahrzeug mit den Hinterrädern auf die Waage fahren und wiegen lassen.

Die einzelnen Werte geben die momentanen Achslasten an. Diese sind wichtig für die richtige Beladung des Fahrzeugs (siehe Abschnitt 4.3.3). Die Summe der Werte ergibt das momentane Gewicht des Fahrzeugs.

Die Differenz zwischen der technisch zulässigen Gesamtmasse in beladenem Zustand und dem gewogenen Gewicht des Fahrzeugs ergibt die tatsächliche Zuladung.

Daraus wiederum lässt sich bestimmen, welches Gewicht für die persönliche Ausrüstung verbleibt:

- Das Gewicht der mitfahrenden Personen ermitteln und vom Wert für die tatsächliche Zuladung abziehen.

Das Ergebnis ist das Gewicht, das an persönlicher Ausrüstung tatsächlich zugeladen werden kann.



4.3.3 Ladungssicherung und Ladungsverteilung



- ▶ Die technisch zulässige Gesamtmasse in beladenem Zustand aus Sicherheitsgründen nie überschreiten.
- ▶ Die Ladung gleichmäßig auf die linke und die rechte Fahrzeugseite verteilen.
- ▶ Die Ladung gleichmäßig auf beide Achsen verteilen. Dabei die technisch zulässige Gesamtmasse auf der Achse beachten, die in den Fahrzeugpapieren angegeben ist. Zusätzlich die erlaubte Tragfähigkeit der Reifen beachten (siehe Kapitel 14).
- ▶ Schwere Lasten hinter der Hinterachse können die Vorderachse durch Hebelwirkung ($\frac{1}{2} \uparrow$) entlasten. Das gilt besonders bei einem langen Hecküberhang, wenn ein Motorrad auf dem Heckträger transportiert wird oder wenn der Heckstauraum schwer beladen ist. Die Entlastung der Vorderachse beeinflusst besonders bei frontgetriebenen Fahrzeugen die Fahreigenschaften negativ.
- ▶ Alle Gegenstände so verstauen, dass sie nicht verrutschen können. Dazu beispielsweise die Gegenstände so aneinanderlegen, dass zwischen ihnen keine Leerräume bleiben und sie nicht verrutschen können. Außerdem Anti-Rutsch-Matten verwenden.
- ▶ Schwere Gegenstände (Vorzelt, Konserven u. Ä.) in Achsnähe verstauen. Zum Verstauen schwerer Gegenstände eignen sich vor allem tiefer gelegene Stauräume, deren Türen sich nicht in Fahrtrichtung öffnen lassen.
- ▶ Leichtere Gegenstände (Wäsche) in die Dachstauschränke stapeln.
- ▶ Den Fahrradträger nur mit Fahrrädern (max. 4 Stück) beladen.



- ▷ Dachstauschränke (Schränke mit Klappe) maximal mit 10 kg pro laufendem Meter bzw. maximal mit 5 kg pro Fach beladen.
- ▷ Dachstauflächen ("Schwalbennester" ohne Klappe) maximal mit 5 kg pro Fach beladen.
- ▷ Schrankfächer und große Staufächer in Bodennähe (mit oder ohne Tür) maximal mit 5 kg pro Fach beladen.
- ▷ Schubkästen jeweils maximal mit 10 kg beladen.
- ▷ Besteckkasten maximal mit 5 kg beladen.

Große Stauräume bieten auch schweren Gegenständen Platz. Die Achslast der Vorder- oder Hinterachse wird dadurch unter Umständen überschritten.

Die einzelnen Achsen dürfen aber unter keinen Umständen überladen werden. Deshalb ist es wichtig, in welchem Abstand zu den Achsen die Ladung verstaut wird.

Bitte beachten Sie bei der Beladung des Fahrzeugs folgende Hinweise, um einen sicheren Fahrbetrieb zu gewährleisten:

- Das Gepäck und sonstige im Fahrzeug mitgeführte Gegenstände müssen gleichmäßig zwischen linker und rechter Fahrzeugseite verteilt werden.
- Schwere oder sperrige Gegenstände sollten möglichst bodennah in dafür vorgesehenen Staukästen und in Achsnähe verstaut sowie gegen Verrutschen gesichert werden.
- Leichte und sonstige Gegenstände können in Schränken und Staufächern verstaut werden.



- Achten Sie stets darauf, dass die Türen und Klappen an den Schränken und Stauflächen ordnungsgemäß gesichert sind.
- Nutzen Sie zur Sicherung gegen Verrutschen nur geeignete Spannsysteme. Bitte überprüfen Sie vor Reisebeginn noch einmal alle Verzurrungen.



- ▶ Eine ungleichmäßige Beladung beeinflusst das Fahrverhalten negativ. Insbesondere eine hecklastige Beladung führt aufgrund der Hebelwirkungen zu einer Entlastung der Vorderachse und dadurch z. B. zu Traktionsverlust, einer verschlechterten Lenkansprache (verändertes Fahrverhalten), einer Überlastung der Reifen und dadurch bedingt zu einem erhöhten Risiko von Reifenplatzern. Hierdurch besteht die Gefahr, dass das Fahrzeug außer Kontrolle gerät und Sie sich und andere Verkehrsteilnehmer gefährden. Eine gleichmäßige, auf das gesamte Fahrzeug verteilte Beladung führt zu einem optimalen Fahrverhalten während der Reise.



- ▷ Die technisch zulässige Gesamtmasse sowie die technisch zulässige Gesamtmasse auf der Achse dürfen nicht überschritten werden. Insbesondere bei der heckseitigen Verstauung oder Anbringung von schwerem Zubehör oder Zubehör, das schwer beladen wird (wie z. B. Motorradträger oder Fahrradträger), müssen die Achslasten überprüft und eingehalten werden. Wenn Sie nicht sicher sind, ob das beladene Fahrzeug die technisch zulässige Gesamtmasse und die technische zulässige Gesamtmasse auf der Achse einhält, gibt es auf öffentlichen Waagen oder bei einzelnen Handelspartnern die Möglichkeit, das Fahrzeug zu wiegen/zu prüfen.
- ▷ Bei einzelnen Modellen ist für Schränke, Schubladen, Staufächer oder sonstige Stauräume eine maximale Beladung durch den Aufbauhersteller vorgegeben. Diese ist anhand vor Ort angebrachter Aufkleber erkennbar und muss stets beachtet werden. Die technisch zulässige Gesamtmasse sowie die technisch zulässige Gesamtmasse auf der Achse dürfen jedoch in keinem Fall überschritten werden. Bitte beachten Sie deshalb, dass die ausgewiesene maximale Beladung ggf. nicht in vollem Umfang genutzt werden kann, wenn dadurch die technisch zulässige Gesamtmasse oder technisch zulässige Masse auf der Achse überschritten würden.
- ▷ Weitere Informationen zur richtigen Beladung finden Sie in den Abschnitten "Technisch zulässige Gesamtmasse" (Seite 21), "Technisch zulässige Gesamtmasse auf der Achse (Achslast)" (Seite 28) sowie "Heckgarage/Heckstauraum" (Seite 30).

Um die Ladung richtig zu verteilen, werden eine Waage, ein Maßband, ein Taschenrechner und etwas Zeit benötigt.

Mit zwei einfachen Formeln lässt sich errechnen, wie sich das Gewicht der Ladung auf die Achsen auswirkt:

Formeln

$A \times G : R =$ Gewicht auf der Hinterachse

Gewicht auf der Hinterachse – G = Gewicht auf der Vorderachse

Erklärung

A = Abstand zwischen Stauraum und Vorderachse in cm

G = Gewicht der Ladung im Stauraum in kg

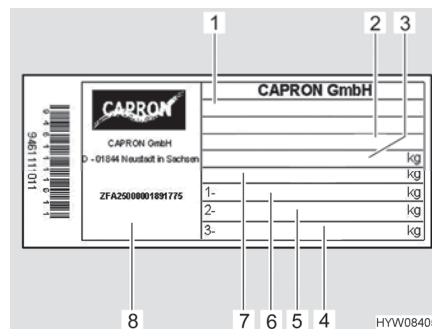
R = Radstand des Fahrzeugs (Abstand zwischen den Achsen) in cm



- ▷ Die Abstände außerhalb des Fahrzeugs waagrecht von der Mitte des Vorderrades zur Mitte des Stauraums oder zur Mitte des Hinterrades messen.

Technisch zulässige Gesamtmasse auf der Achse (Achslast)

Die technisch zulässige Gesamtmasse auf der Achse bzw. Achsgruppe (im Weiteren auch Achslast genannt) bezeichnet die fahrzeug- und achsenspezifische Belastung, die von den Rädern einer Achse bzw. Achsgruppe auf die Fahrbahnoberfläche übertragen werden darf. Die Achslast ist ein vom Hersteller festgelegter Wert, den das Fahrzeug aus Sicherheitsgründen auch im beladenen Zustand nie überschreiten darf. Angaben zu den Achslasten Ihres Fahrzeugs finden Sie in den Zulassungspapieren und auf dem im Fahrzeug angebrachten Fabriksschild des Aufbauherstellers.



- 1 Typ
- 2 Hersteller-Kürzel und Aufbaunummer
- 3 technisch zulässige Gesamtmasse des Fahrzeugs
- 4 frei
- 5 zulässige Achslast hinten
- 6 zulässige Achslast vorn
- 7 technisch zulässige Gesamtmasse des Fahrzeugs mit Anhänger
- 8 Seriennummer

Bild 3 Fabriksschild



- ▶ Bei Überschreitung der technisch zulässigen Gesamtmasse auf der Achse kann das Fahrzeug beschädigt (z. B. durch einen Achsbruch oder Reifenplatzer) und die Fahrweise erheblich beeinträchtigt werden. Hierdurch besteht die Gefahr, dass das Fahrzeug außer Kontrolle gerät und Sie sich und andere Verkehrsteilnehmer gefährden. Wir empfehlen daher, vor Reiseantritt das final beladene Fahrzeug inklusive aller Fahrgäste zu wiegen, damit die Einhaltung der Achslast und der technisch zulässigen Gesamtmasse stets gewährleistet ist. Hierzu gibt es auf öffentlichen Waagen oder bei einzelnen Handelspartnern die Möglichkeit das Fahrzeug zu wiegen/zu prüfen.



- ▷ Bitte beachten Sie, dass die Achslasten auf den jeweiligen Achsen bzw. Achsgruppen voneinander abweichen können, und lesen Sie die in den Zulassungspapieren dazu gemachten Angaben deshalb sorgfältig.
- ▷ Überschreitet das Fahrzeug im praktischen Fahrbetrieb die vom Hersteller angegebene technisch zulässige Gesamtmasse auf der Achse, drohen rechtliche Konsequenzen wie z. B. ein Bußgeld oder der Versicherungsverlust.
- ▷ Es ist möglich, dass der Chassis-Hersteller Ihres Fahrzeuges eine Mindestbeladung für die Vorderachse vorgibt, um ein optimales Fahrverhalten zu erhalten. Bitte berücksichtigen Sie deshalb auch stets die Angaben hierzu aus der Bedienungsanleitung des Chassis-Herstellers.
- ▷ Weitere Informationen zur richtigen Beladung finden Sie in den Abschnitten "Ladungssicherung und Ladungsverteilung" (Seite 26) sowie "Heckgarage/Heckstauraum" (Seite 30).



Achslasten berechnen:

- Den Abstand zwischen Stauraum und Vorderachse (A) mit dem Gewicht der Ladung im Stauraum (G) multiplizieren und das Ergebnis durch den Radstand (R) teilen. Daraus ergibt sich das Gewicht, mit dem die Ladung im Stauraum die Hinterachse belastet. Dieses Gewicht und den Stauraum notieren.
- In einem zweiten Schritt das Gewicht im Stauraum (G) von dem eben errechneten Gewicht abziehen. Ergibt sich dabei ein **positiver** Wert (Beispiel 1), bedeutet dies, dass die Vorderachse um diesen Betrag **entlastet** wird. Ergibt sich ein **negativer** Wert (Beispiel 2), bedeutet dies, dass die Vorderachse **belastet** wird. Diesen Wert ebenfalls notieren.
- Auf diese Weise alle Stauräume des Fahrzeugs berechnen.
- In einem letzten Schritt alle für die Hinterachse errechneten Gewichte der Hinterachslast hinzurechnen und alle für die Vorderachse errechneten Gewichte der Vorderachslast hinzurechnen oder von ihr abziehen. Wie Hinterachslast und Vorderachslast ermittelt werden, ist in Abschnitt 4.3.2 beschrieben.

Wenn der errechnete Wert die zulässige Achslast übersteigt, muss die Ladung anders verstaut werden.

Wenn die Vorderachse zu stark entlastet wird, verschlechtert sich die Haftung der Reifen auf der Fahrbahn (Traktion), besonders bei Fahrzeugen mit Frontantrieb. Auch in diesem Fall die Ladung anders verstauen.

Beispielrechnung

		Beispiel 1	Beispiel 2
Abstand zur Vorderachse	A	(A1) 450 (cm)	(A2) 250 (cm)
Gewicht im Stauraum	G	x 100 (kg)	x 50 (kg)
Radstand des Fahrzeugs	R	÷ 325 (cm)	÷ 325 (cm)
Belastung auf der Hinterachse (zur Achslast hinzurechnen)		138,5 (kg)	38,5 (kg)
Gewicht im Stauraum		- 100 (kg)	- 50 (kg)
Entlastung an der Vorderachse (von der Achslast abziehen)		38,5 (kg)	
Belastung der Vorderachse (zur Achslast hinzurechnen)			-11,5 (kg)

Auflastung und Ablastung

Bei einer Auflastung wird meist aufgrund einer Änderung des Fahrgestells die technisch zulässige Gesamtmasse des Fahrzeugs, die technisch zulässige Gesamtmasse auf der Achse und dadurch bedingt auch die verbleibende Zuladungsmöglichkeit für Reisegepäck, Campingausstattung etc. erhöht.

Bei einer Ablastung wird im Gegensatz zur Auflastung die technisch zulässige Gesamtmasse des Fahrzeugs, die technisch zulässige Gesamtmasse auf der Achse und dadurch bedingt auch die verbleibende Zuladungsmöglichkeit für Reisegepäck, Campingausstattung etc. verringert. Eine technische Änderung des Fahrgestells erfolgt in der Regel nicht.



- ▷ Auf- bzw. Ablastungen können aufgrund der veränderten technisch zulässigen Gesamtmasse Einfluss auf die zugelassenen Sitzplätze, auf das Fahrgestell und die Achslasten haben. Bei Fragen hierzu lassen Sie sich gerne durch die zuständige technische Prüfstelle beraten.
- ▷ Aus einer Auf- bzw. Ablastung können sich veränderte gesetzliche Anforderungen ergeben, die aus der neuen technisch zulässigen Gesamtmasse des Fahrzeuges resultieren. Dies gilt insbesondere für die gesetzlichen Anforderungen aus der Straßenverkehrsordnung, der Straßenverkehrszulassungsordnung sowie den steuer- und versicherungsrechtlichen Regelungen. Eine Auflastung der technisch zulässigen Gesamtmasse auf über 3500 kg kann z. B. Auswirkungen auf die Führerscheinklasse haben oder dazu führen, dass andere Geschwindigkeitsbegrenzungen oder Durchfahrts- sowie Überholverbote gelten können. Auch können sich die Anforderungen an die Zahlung von Mautgebühren aufgrund der neuen technisch zulässigen Gesamtmasse verändern. Informieren Sie sich daher zu der geltenden Gesetzeslage in Bezug auf die neue technisch zulässige Gesamtmasse des Fahrzeugs und lassen sich an den entsprechenden Stellen dazu beraten. Bitte beachten Sie, dass die nationalen Regelungen in dem Land Ihres Reiseziels und den zur Durchreise besuchten Ländern von den Regelungen Ihres Heimatlandes abweichen können.
- ▷ Weitere Informationen zur verbleibenden Zuladungsmöglichkeit finden Sie in dem Abschnitt "Verbleibende Zuladungsmöglichkeit" (Seite 22).

4.3.4 Heckgarage/Heckstauraum



- ▶ Beim Beladen der Heckgarage/des Heckstauraums auf die technisch zulässige Gesamtmasse auf der Achse und die technisch zulässige Gesamtmasse achten.
- ▶ Die maximal zulässige Belastung der Heckgarage/des Heckstauraums beträgt 150 kg. Wenn am Fahrzeug eine Anhängerkupplung montiert ist, beträgt die zulässige Belastung 250 kg. Die technisch zulässige Gesamtmasse auf der Hinterachse nicht überschreiten.
- ▶ Eine ungleichmäßige Beladung oder Überladung beeinflusst das Fahrverhalten negativ. Insbesondere eine hecklastige Beladung führt aufgrund der Hebelwirkungen zu einer Entlastung der Vorderachse und dadurch z. B. zu Traktionsverlust, einer verschlechterten Lenksprache (verändertes Fahrverhalten), zu einer Überlastung der Reifen und dadurch bedingt zu einem erhöhten Risiko von Reifenplatzen. Hierdurch besteht die Gefahr, dass das Fahrzeug außer Kontrolle gerät und Sie sich und andere Verkehrsteilnehmer gefährden. Eine gleichmäßige, auf das gesamte Fahrzeug verteilte Beladung führt zu einem optimalen Fahrverhalten während der Reise. Wenn Sie nicht sicher sind, ob das beladene Fahrzeug die technisch zulässige Gesamtmasse und die technische zulässige Gesamtmasse auf der Achse einhält, gibt es auf öffentlichen Waagen oder bei einzelnen Handelspartnern die Möglichkeit das Fahrzeug zu wiegen/zu prüfen.



- ▶ Beim Transport von Fahrzeugen, die mit Benzin, Diesel, Gas oder anderem brennbaren Material gespeist werden, muss sichergestellt sein, dass der Tank des transportierten Fahrzeugs vollständig leer ist. Wir empfehlen außerdem beim Transport von E-Bikes den Akku vor Fahrtbeginn zu entnehmen und sicher zu verstauen.
- ▶ Heckgaragen und Heckstauräume sind werkseitig nicht als Schlaf- oder Aufenthaltsbereich für Personen oder Tiere vorgesehen. Diese Räume haben werkseitig keine Belüftung. Es besteht Erstickungsgefahr durch Sauerstoffmangel.



- ▷ Die Ladung gleichmäßig verteilen. Zu hohe Punktlasten beschädigen den Bodenbelag.

Bitte beachten Sie bei der Beladung von Heckgaragen und Heckstauräumen folgende Hinweise, um einen sicheren Fahrbetrieb zu gewährleisten:

- Auch in Heckgaragen und Heckstauräumen müssen Gepäck und mitgeführte Gegenstände entsprechend dem Abschnitt "Ladungssicherung und Ladungsverteilung" (Seite 26) gleichmäßig verteilt werden.
- Sämtliche Gegenstände, die in Heckgaragen und Heckstauräumen verstaut werden, müssen entsprechend mit geeigneten Spannsystemen an den vorhandenen, werkseitig zur Verfügung gestellten Befestigungspunkten befestigt und gesichert werden.
- Vor der Fahrt ist sicherzustellen, dass die Heckgarage bzw. der Heckstauraum ordnungsgemäß verschlossen ist.



- ▷ Bitte beachten Sie stets die maximal zulässige Beladung der Heckgarage bzw. des Heckstauraums. Die angegebene maximal zulässige Beladung der Heckgarage bzw. des Heckstauraums kann durch die Auswahl weiterer Sonderausstattungen wie z. B. Anhängerkupplungen oder Rahmenverlängerungen beeinflusst werden. Die technisch zulässige Gesamtmasse sowie die technisch zulässige Gesamtmasse auf der Achse dürfen jedoch in keinem Fall überschritten werden. Insbesondere bei der heckseitigen Verstauung oder Anbringung von schwerem Zubehör oder Zubehör, das schwer beladen wird (wie z. B. Motorradträger oder Fahrradträger), müssen die Achslasten überprüft und eingehalten werden. Bitte beachten Sie deshalb, dass die maximale Beladung ggf. nicht in vollem Umfang genutzt werden kann, wenn dadurch die technisch zulässige Gesamtmasse oder technisch zulässige Masse auf der Achse überschritten würden.
- ▷ Weitere Informationen zur richtigen Beladung finden Sie in den Abschnitten "Technisch zulässige Gesamtmasse" (Seite 21), "Technisch zulässige Gesamtmasse auf der Achse (Achslast)" (Seite 28) sowie "Ladungssicherung und Ladungsverteilung" (Seite 26).



4.3.5 Fahrradträger



- ▶ Beim Beladen des Fahrradträgers auf die technisch zulässige Gesamtmasse auf der Achse und die technisch zulässige Gesamtmasse achten.
- ▶ Fahrräder dürfen nicht über die maximale Breite des Fahrzeugs hinausragen. Die Befestigungen für die Fahrräder entsprechend einstellen.
- ▶ Den Fahrradträger nur mit Fahrrädern beladen.
- ▶ Nicht mehr als die für den verwendeten Fahrradträger zugelassene Anzahl Fahrräder transportieren.
- ▶ Die Befestigung der Fahrräder auf dem Fahrradträger nach den ersten 10 km Fahrt und anschließend bei jeder Fahrtpause prüfen.



- ▷ Das Nummernschild und die Rücklichter dürfen nicht verdeckt werden.
- ▷ Fahrten mit ausgeklapptem Fahrradträger ohne Fahrräder sind nicht erlaubt.
- ▷ Vor jeder Fahrt prüfen:
Ist der Fahrradträger ohne Fahrräder ordnungsgemäß eingeklappt?
Sind die Fahrräder mit den Gurten des Fahrradträgers sicher am Fahrradträger befestigt?

Beladen des Fahrradträgers mit Fahrrädern

Beim Beladen des Fahrradträgers den Schwerpunkt beachten. Der Schwerpunkt der Fahrräder muss sehr nahe an der Heckwand des Fahrzeugs liegen. Den Fahrradträger immer von innen nach außen beladen.

So wird der Fahrradträger richtig beladen:

- Je nach Modell den Fahrradträger nach unten klappen oder herausziehen.
- Das schwerste Fahrrad direkt an der Heckwand platzieren.
- Die leichteren Fahrräder in der Mitte oder an der Außenseite des Fahrradträgers platzieren.
- Jeweils das Vorderrad und das Hinterrad eines Fahrrads mit den Halteschlaufen befestigen, die am Fahrradträger angebracht sind.
- Außerdem das äußere Fahrrad je nach Modell des Fahrradträgers am Haltebügel oder Haltearm bzw. mit dem Abstandshalter befestigen.

Wenn der Fahrradträger nur mit **einem** Fahrrad beladen wird, das Fahrrad so nahe wie möglich an der Heckwand platzieren.

4.4 Eintrittstufe



- ▶ Vor Fahrtbeginn und auch nach kurzen Fahrtunterbrechungen prüfen, ob die Eintrittstufe vollständig eingefahren ist.
- ▶ Nicht im direkten Schwenkbereich der Eintrittstufe stehen, während die Eintrittstufe ein- oder ausfährt.
- ▶ Die Eintrittstufe erst betreten, wenn sie vollständig ausgefahren ist. Verletzungsgefahr!
- ▶ Nie Personen oder Lasten mit der Eintrittstufe anheben oder absenken.



- ▷ Die Drehlager und Gelenke der Eintrittstufe nicht fetten oder ölen (siehe Kapitel 12).



- ▷ Der Taster zum Bedienen der Eintrittstufe ist im Inneren des Fahrzeugs im Bereich der Eingangstür angebracht.
- ▷ Wenn die Eintrittstufe nicht ordnungsgemäß eingefahren und eingerastet ist und die Zündung eingeschaltet wird, ertönt ein Warnton.

Teilweise sind die Fahrzeuge nicht mit einer elektrischen Eintrittstufe, sondern mit einem niedrigen, komfortabel zu begehenden Coupé-Einstieg ausgestattet (I-Modell).

Die Fahrzeuge besitzen je nach Modell eine einstufige oder zweistufige elektrisch ausfahrbare Eintrittstufe.



Bild 4 Bedienschalter Eintrittstufe

Die Eintrittstufe vor dem Betreten ganz ausfahren.

- Ausfahren:**
- Wippschalter (Bild 4) unten drücken, bis die Eintrittstufe vollständig ausgefahren ist.
- Einfahren:**
- Wippschalter (Bild 4) oben drücken, bis die Eintrittstufe vollständig eingefahren ist.
- Notbetrieb**
- Falls der elektrische Antrieb der Eintrittstufe ausfällt, wie folgt vorgehen, um die Eintrittstufe manuell einzufahren:
- Den Sicherungssplint an der Verbindung zum Motor herausziehen.
 - Die Rechteck-Verbindung zum Motor mit einem geeigneten Gegenstand (z. B. Schraubendreher) lösen.
 - Die Eintrittstufe von Hand einschieben und mit einem geeigneten Hilfsmittel (z. B. Schnur) sichern.
 - Kundendienst aufsuchen.



4.5 faltverdunklung für Front- und Seitenscheiben

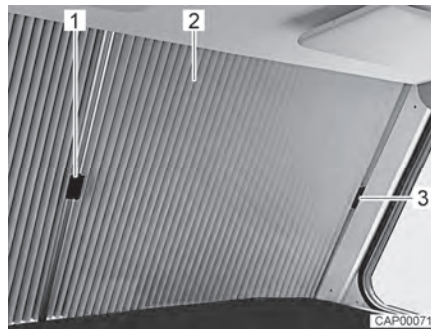


Bild 5 faltverdunklung für Frontscheibe (geschlossen)

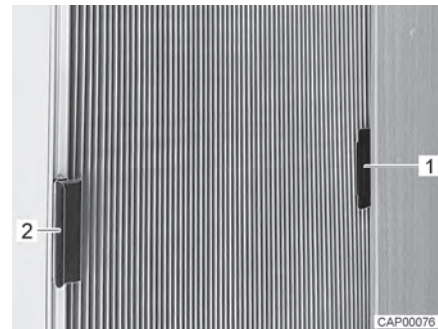


Bild 6 faltverdunklung für Seitenscheibe (geschlossen)

Faltverdunklung sichern (Frontscheibe):

- Beide Hälften der faltverdunklung (Bild 5,2) jeweils am Griff (Bild 5,1) nach außen unter die abdeckung an der A-Säule schieben.
- Griff jeweils auf der abdeckung (Bild 5,3) feststecken. Die Frontscheibenverdunklung ist damit gegen versehentliches Schließen während der Fahrt gesichert.

Faltverdunklung sichern (Seitenscheiben):

- faltverdunklung jeweils am Griff (Bild 6,1) in den aufsatz (Bild 6,2) schieben. Die faltverdunklung ist damit gegen versehentliches Schließen gesichert.

4.6 Vorhangverdunklung für Fahrerhaus



- ▶ Vor der Fahrt sicherstellen, dass die Vorhangverdunklung geöffnet und gesichert ist.

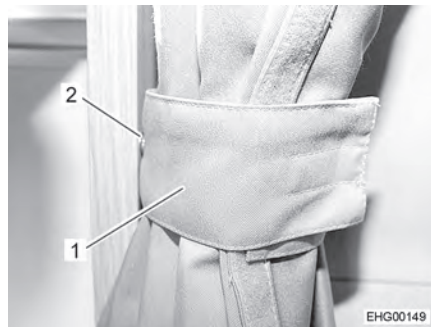


Bild 7 Vorhangverdunklung, gesichert

Sichern:

- Beide Hälften der Vorhangverdunklung zur Seite schieben.
- Beide Hälften der Vorhangverdunklung mit Schlaufe (Bild 7,1) und Druckknopf (Bild 7,2) sichern.

4.7 Teppich im Fahrerhaus-Einstieg (I-Modell)



- ▶ Teppich im Fahrerhaus-Einstieg nicht entfernen. Ansonsten besteht Rutschgefahr.



4.8 PVC-Fußbodenbelag



- ▶ Im Fußboden sind Gasleitungen und elektrische Leitungen verlegt. In den Fußboden auf keinen Fall Löcher bohren oder Schrauben eindrehen. Gefahr einer Gasexplosion, eines Stromschlags oder eines Kurzschlusses durch die Beschädigung einer Leitung.



- ▷ Schuhe mit spitzen Absätzen können bleibende Druckstellen im PVC-Fußbodenbelag hinterlassen. Daher im Fahrzeug keine Schuhe mit spitzen Absätzen tragen.
- ▷ Aufgelegte Gummimatten bzw. längeres Einwirken z. B. von Ketchup, Möhrensaft, Kugelschreibertinte, Blut oder Lippenstift können zu Verfärbungen des PVC-Bodenbelags führen. Flecken auf dem Boden möglichst immer sofort entfernen.

4.9 Fernsehgerät



- ▶ Vor Fahrtbeginn das Fernsehgerät sicher verstauen.
- ▶ Vor jeder Fahrt prüfen, ob sich die Antenne in Parkposition befindet. Unfallgefahr! Parkposition heißt: Die Antenne zeigt nach hinten, ist ganz abgesenkt und ist in dieser Position verriegelt.

4.10 Strangsperr (I-Modell)

Die Wohnraumheizung und die Heizung des Basisfahrzeugs können miteinander gekoppelt oder (über eine Strangsperr) voneinander getrennt werden. Wenn die beiden Heizstränge miteinander gekoppelt sind, kann beispielsweise die Frontscheibe beheizt werden, auch wenn das Fahrzeug abgestellt ist und die Heizung des Basisfahrzeugs deshalb nicht arbeitet.

Dagegen empfiehlt es sich, die Strangsperr während der Fahrt zu schließen und so die Heizstränge voneinander zu trennen. Dadurch steht die volle Leistung der Heizung des Basisfahrzeugs für die Scheiben im Fahrerhaus zur Verfügung.

Der Schieberegler für die Strangsperr befindet sich links außen am Armaturenbrett.



Bild 8 Schieberegler für Strangsperr

Strangsperr öffnen:

- Schieberegler (Bild 8,2) ganz nach oben schieben. Die Strangsperr (Bild 8,1) ist geöffnet. Die Wohnraumheizung beheizt auch die Frontscheibe.



- Strangsperrschließen:*
- Schieberegler (Bild 8,2) ganz nach unten schieben. Die Strangsperrschließen sind geschlossen. Wohnraumheizung und Heizung des Basisfahrzeugs sind voneinander getrennt.

4.11 Motorhaube (I-Modell)



- ▶ Bei geöffneter Motorhaube besteht Verletzungsgefahr im Motorraum.
- ▶ Auch wenn der Motor bereits vor längerer Zeit abgeschaltet wurde, kann er noch heiß sein. Verbrennungsgefahr!
- ▶ Nicht im Motorraum arbeiten, während der Motor läuft.
- ▶ Die Motorhaube muss während der Fahrt fest verschlossen und verriegelt sein. Nach dem Schließen prüfen, ob die Verriegelung eingearbeitet ist. Dazu an der Motorhaube ziehen.



Bild 9 Entriegelungshebel (Motorhaube)



Bild 10 Motorhaube

- Öffnen:*
- Entriegelungshebel (Bild 9,1) am Armaturenbrett an der linken Fahrzeugseite ziehen. Die Motorhaube (Bild 10,1) öffnet sich.
 - Motorhaube in einem Bogen nach vorn und nach unten schwenken.

- Schließen:*
- Motorhaube in einem Bogen nach oben schwenken.
 - Motorhaube in der Mitte andrücken, bis der Schnappverschluss hörbar einrastet.
 - Prüfen, ob die Motorhaube sicher verriegelt ist. Dazu an der Motorhaube ziehen.



4.12 Scheibenwaschwasser einfüllen (I-Modell)

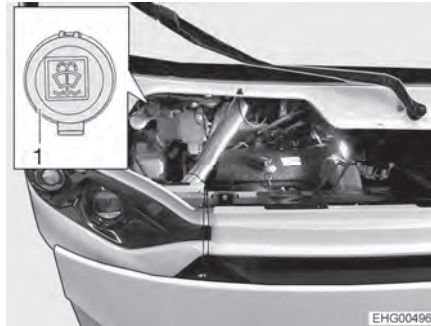


Bild 11 Einfüllstutzen (Scheibenwaschwasser)

- Motorhaube entriegeln und öffnen.
- Deckel (Bild 11,1) am Einfüllstutzen des Waschwasserbehälters öffnen.
- Scheibenwaschwasser vorsichtig einfüllen.
- Deckel am Einfüllstutzen des Waschwasserbehälters schließen.
- Motorhaube schließen.

4.13 Schneeketten



- ▷ Schneeketten nur montieren, wenn der Abstand zwischen Reifen und Fahrzeugkarosserie mindestens 50 mm beträgt.
- ▷ Reifen, Radaufhängung und Lenkung sind einer zusätzlichen Belastung ausgesetzt, wenn Schneeketten montiert sind. Mit Schneeketten langsam (maximal 50 km/h) und nur auf Straßen fahren, die völlig mit Schnee bedeckt sind. Das Fahrzeug kann sonst beschädigt werden.
- ▷ Montage-Vorschrift des Schneeketten-Herstellers beachten.
- ▷ Nur vom Hersteller freigegebene Schneeketten verwenden.
- ▷ Keine Schneeketten auf Leichtmetallfelgen aufziehen.

Die Verwendung von Schneeketten unterliegt den Bestimmungen der einzelnen Länder.

- Schneeketten immer auf die Antriebsräder aufziehen.
- Die Spannung der Schneeketten nach einigen Metern Fahrt prüfen.



4.14 Verkehrssicherheit



- ▶ Regelmäßig vor der Fahrt oder im Abstand von 2 Wochen den Reifendruck prüfen. Ein falscher Reifendruck verursacht übermäßigen Verschleiß und kann zur Beschädigung der Reifen bis hin zum Platzen führen. Das Fahrzeug kann außer Kontrolle geraten (siehe Abschnitt 14.6).
- ▶ Anbauteile können widrigen Bedingungen (Sturm, Eis, Erschütterungen etc.) ausgesetzt sein und erfordern trotz sorgfältiger Konstruktion und Fertigung eine engmaschige Kontrolle. Daher in gewissen Abständen und vor langen Fahrten den festen Sitz der Anbauteile prüfen.

Vor Fahrtbeginn Checkliste durcharbeiten:

Basisfahrzeug


Nr.	Prüfungen	geprüft
1	Alle Fahrzeugpapiere sind an Bord	
2	Reifen bzw. Reifenfülldruck in ordnungsgemäßem Zustand	
3	Fahrzeugbeleuchtung, Brems- und Rückfahrleuchten funktionieren	
4	Ölstand bei Motor, Getriebe und Servolenkung kontrolliert	
5	Kühlmittel und Flüssigkeit für Scheiben-Waschanlage aufgefüllt	
6	Bremsen funktionieren	
7	Bremsen reagieren gleichmäßig	
8	Fahrzeug bleibt beim Bremsen in der Spur	

Wohnaufbau außen

9	Markise ganz eingedreht	
10	Dach schnee- und eisfrei (im Winter)	
11	Außenanschlüsse getrennt und Leitungen verstaut	
12	Externe Stützen entfernt	
13	Angebaute Hubstützen eingefahren und befestigt	
14	Unterlegkeile entfernt und verstaut	
15	Eintrittstufe eingefahren (Warnton beachten)	
16	Außenklappen geschlossen und verriegelt	
17	Eingangstür verschlossen	
18	Vorzeltleuchte ausgeschaltet	
19	Gesamthöhe des Fahrzeugs einschließlich beladenem Dachgepäckträger festgestellt und notiert. Die Höhenangabe im Fahrerhaus griffbereit aufbewahren	




Wohnaufbau innen

Nr.	Prüfungen	geprüft
20	Fenster und Dachhauben geschlossen und verriegelt	
21	Fernsehgerät von der Auflage entfernt und sicher verstaut	
22	Fernsehantenne eingezogen (sofern eingebaut)	
23	Lose Teile verstaut oder befestigt	
24	Offene Ablagen abgeräumt	
25	Spülenabdeckung sicher verstaut	
26	Kühlschranktür gesichert	
27	Kühlschrank auf 12-V-Betrieb umgestellt	
28	Alle Schublade und Klappen geschlossen	
29	Wohnraumbtüren und Schiebetüren gesichert	
30	Kindersitze an Sitzplätzen mit Dreipunktgurten montiert  ► Wenn der Frontairbag des Beifahrersitzes aktiviert ist, dürfen auf dem Beifahrersitz nur vorwärts gerichtete Kinderrückhaltesysteme verwendet werden.	
31	Drehsitz-Arretierung für Fahrersitz und Beifahrersitz eingasetet	
32	Verdunklungen im Fahrerhaus geöffnet und gesichert	

Gasanlage

33	Gasflaschen im Gaskasten verdrehsicher festgezurt	
34	Wenn die Gasflaschen nicht an den Gasschlauch angeschlossen sind, immer die Schutzkappe aufsetzen	
35	Haupt-Absperrventil an der Gasflasche und Gasabsperrventile geschlossen	

Elektrische Anlage

36	Batteriespannung/Batteriekapazität (in %) der Starterbatterie und der Wohnraumbatterie (siehe Kapitel 9) prüfen. Wird am Panel eine zu geringe Batteriespannung/Batteriekapazität angezeigt, muss die jeweilige Batterie nachgeladen werden. Die Hinweise im Kapitel 9 beachten  ► Reise mit voll geladener Starterbatterie und Wohnraumbatterie beginnen.	
----	--	--





Kapitelübersicht

In diesem Kapitel finden Sie Hinweise zum Fahren mit dem Motorcaravan.

5.1 Fahren mit dem Motorcaravan



- ▶ Bei dem Basisfahrzeug handelt es sich um ein Nutzfahrzeug (Klein-Lkw). Fahrweise entsprechend umstellen.
- ▶ Vor Fahrtbeginn und auch nach kurzen Fahrtunterbrechungen prüfen, ob die Eintrittsstufe vollständig eingefahren ist.
- ▶ An den für die Fahrt zugelassenen Sitzplätzen ist ein Sicherheitsgurt montiert. Während der Fahrt immer den Sicherheitsgurt anlegen.
- ▶ Nie während der Fahrt den Sicherheitsgurt öffnen.
- ▶ Mitfahrende Personen müssen auf den dafür vorgesehenen Plätzen sitzen bleiben.
- ▶ Die Türverriegelung darf nicht geöffnet werden.
- ▶ Ruckartiges Bremsen vermeiden.
- ▶ Bei der Verwendung eines Navigationsgerätes das Fahrziel nur ändern, wenn das Fahrzeug steht. Deshalb einen Parkplatz oder einen sicheren Halteplatz ansteuern, wenn das Fahrziel geändert werden soll.
- ▶ Während der Fahrt über den Monitor des Navigationsgeräts keine DVD abspielen.



- ▷ Auf schlechten Straßen langsam fahren.
- ▷ Beim Auffahren auf Fähren, beim Überqueren von Unebenheiten und beim Rückwärtsfahren besonders vorsichtig fahren. Größere Fahrzeuge können aufgrund des relativ langen Überhangs ausschlagen und unter ungünstigen Bedingungen "aufsetzen". Dabei können der Unterboden oder Teile, die dort angebaut sind, z. B. eine Motorradhalterung, beschädigt werden.



- ▷ Wenn diese Hinweise nicht beachtet werden und deshalb ein Unfall oder ein Schaden entsteht, übernimmt der Hersteller keine Haftung.
- ▷ Die in Kapitel 3 aufgeführten Sicherheitsmaßnahmen müssen eingehalten werden.
- ▷ Die Außenleuchte/Vorzelleuchte erlischt automatisch, wenn der Motor gestartet wird.



5.2 Fahrgeschwindigkeit



- ▶ Das Fahrzeug ist mit einem leistungsstarken Motor ausgestattet. So stehen in schwierigen Verkehrssituationen ausreichend Reserven zur Verfügung. Diese hohe Leistung ermöglicht eine hohe Endgeschwindigkeit und erfordert überdurchschnittliches fahrerisches Können.
- ▶ Das Fahrzeug bietet eine große Angriffsfläche für Wind. Besondere Gefahr droht bei plötzlich auftretendem Seitenwind.
- ▶ Ungleichmäßige oder einseitige Beladung verändert das Fahrverhalten.
- ▶ Auf unbekanntem Straßen können schwierige Fahrbahnverhältnisse herrschen und überraschende Verkehrssituationen auftreten. Passen Sie deshalb im Interesse Ihrer Sicherheit die Fahrgeschwindigkeit der jeweiligen Verkehrssituation und Umgebungssituation an.
- ▶ Die nationalen gesetzlichen Geschwindigkeitsbegrenzungen einhalten.



- ▷ Einige Anbauteile können bei höheren Geschwindigkeiten beschädigt werden:
 - Wenn das Fahrzeug mit einer Satellitenanlage Teleco ausgestattet ist: Nicht schneller als 160 km/h fahren.
 - Wenn das Fahrzeug mit einer Heki-Dachhaube (mini oder midi) ausgestattet ist: Nicht schneller als 160 km/h fahren.

5.3 Bremsen



- ▶ Mängel an der Bremsanlage sofort von einer autorisierten Fachwerkstatt beheben lassen.

Zu Beginn jeder Fahrt

Zu Beginn jeder Fahrt durch eine Test-Bremsung prüfen:

- Funktionieren die Bremsen?
- Reagieren die Bremsen gleichmäßig?
- Bleibt das Fahrzeug beim Bremsen in der Spur?

5.4 Sicherheitsgurte

5.4.1 Allgemeines

Das Fahrzeug ist im Wohnbereich an den Sitzplätzen, an denen vom Gesetzgeber ein Sicherheitsgurt vorgeschrieben ist, mit Sicherheitsgurten ausgestattet. Für das Anschnallen gelten die entsprechenden nationalen Bestimmungen.



- ▶ Vor der Fahrt anschnallen und während der Fahrt angeschnallt bleiben.
- ▶ Gurtbänder nicht beschädigen oder einklemmen. Beschädigte Sicherheitsgurte von einer autorisierten Fachwerkstatt auswechseln lassen.
- ▶ Die Gurtbefestigungen, die Aufrollautomatik und die Gurtschlösser nicht verändern.
- ▶ Jeden Sicherheitsgurt nur für **eine** erwachsene Person verwenden.



- ▶ Gegenstände nicht zusammen mit Personen angurten.
- ▶ Sicherheitsgurte sind für Personen mit einer Körpergröße unter 150 cm nicht ausreichend. In diesem Fall zusätzlich Rückhaltevorrüchungen verwenden. Prüfzertifikat beachten.
- ▶ Kinderrückhaltesysteme nur an den dafür ausgewiesenen Sitzplätzen anbringen. Wenn der Frontairbag des Beifahrersitzes aktiviert ist, dürfen auf dem Beifahrersitz nur vorwärts gerichtete Kinderrückhaltesysteme verwendet werden.
- ▶ Verwendete Sicherheitsgurte nach einem Unfall austauschen (lassen).
- ▶ Während der Fahrt die Rückenlehne des Sitzes nicht zu weit nach hinten neigen. Die Wirkung des Sicherheitsgurtes ist sonst nicht mehr gewährleistet.

5.4.2 Sicherheitsgurt richtig anlegen



- ▶ Das Gurtband nicht verdrehen. Das Gurtband muss glatt am Körper anliegen.
- ▶ Beim Anlegen des Sicherheitsgurtes korrekte Sitzhaltung einnehmen.

Der Sicherheitsgurt ist dann richtig angelegt, wenn der Beckengurt unterhalb des Bauches über die Hüftknochen verläuft. Der Schultergurt muss über die Brust und die Schulter (nicht über den Hals) verlaufen. Der Gurt muss dabei stets straff am Körper anliegen. Dick gefütterte Kleidung sollte deshalb vor Fahrtantritt abgelegt werden.

5.5 Kinderrückhaltesysteme



- ▶ Kinder unter 13 Jahren, die kleiner als 150 cm sind, während der Fahrt mit einem geeigneten und amtlich zugelassenen Kinderrückhaltesystem sichern.
- ▶ Kinder vor der Fahrt anschnallen und darauf achten, dass die Kinder während der Fahrt angeschnallt bleiben.
- ▶ Wenn in das Fahrzeug ein Beifahrer-Airbag eingebaut ist, auf dem Beifahrersitz keine nach hinten gerichteten Kinderrückhaltesysteme ("Reboard-Systeme") verwenden. Die Warnhinweise am Fahrzeug beachten.
- ▶ Kinderrückhaltesysteme nur an den dafür ausgewiesenen Sitzplätzen anbringen. Wenn der Frontairbag des Beifahrersitzes aktiviert ist, dürfen auf dem Beifahrersitz nur vorwärts gerichtete Kinderrückhaltesysteme verwendet werden.
- ▶ **Niemals** nach hinten gerichtete Kinderrückhalteeinrichtungen auf einem Sitz mit **aktiviertem Frontairbag** verwenden. Dies kann zum **Tod** oder zu **schweren Verletzungen** bei Kindern führen.



Bild 12 Warnhinweis Kinderrückhaltesystem (Beifahrersonnenblende)

Keine rückwärts gerichteten Kinderrückhaltesysteme auf dem Beifahrersitz

Der Beifahrersitz ist mit einem Airbag ausgestattet. Wenn dieser Airbag aktiviert ist, darf auf dem Beifahrersitz kein rückwärts gerichtetes Kinderrückhaltesystem verwendet werden. Bei einem Unfall würde der auslösende Airbag zu schweren Verletzungen oder zum Tod des Kindes führen. An der Sonnenblende ist ein Warnhinweis (Bild 12) angebracht, der auf diese Gefahr hinweist.

Der Airbag des Beifahrersitzes kann deaktiviert werden, Hinweise dazu der Bedienungsanleitung des Basisfahrzeugs entnehmen.

5.6 Isofix-Kindersicherung



- ▶ Nur Kinderrückhaltesysteme der Kategorie "Universal" verwenden. Andere Kinderrückhaltesysteme sind nicht zulässig.
- ▶ Beim Ein- und Ausbauen eines Kinderrückhaltesystems mit Isofix-Befestigungssystem die Bedienungsanleitung des Herstellers beachten.
- ▶ Sicherstellen, dass das Kinderrückhaltesystem und das Isofix-Befestigungssystem gemäß den Angaben des Herstellers für Fahrzeuge von Capron zugelassen sind.
- ▶ Keine Kinderrückhaltesysteme mit Stützfuß verwenden.
- ▶ Nur Kinderrückhaltesysteme mit Top-Tether verwenden.
- ▶ Top-Tether sicher am Ankerpunkt befestigen.
- ▶ An den Isofix-Haltebügeln keine anderen Kinderrückhaltesysteme oder Gurte und keine Gegenstände befestigen.
- ▶ Wenn der Abstand zwischen Kinderrückhaltesystem und Tisch zu gering ist, besteht die Gefahr, dass die Beine des Kindes eingeklemmt werden. Deshalb bei Verwendung eines Kinderrückhaltesystems: Tisch in Bettenbauposition absenken (Hubtisch) oder ganz nach vorn in Richtung Fahrersitz schieben (Tisch mit starrem Tischfuß) oder Tisch abbauen (Hängetisch).



- ▷ Bei Fahrzeugen mit L-Sitzgruppe (I/T68 und 69L) muss das Polster an der Seitenwand entfernt werden, wenn die Isofix-Kindersicherung genutzt wird.

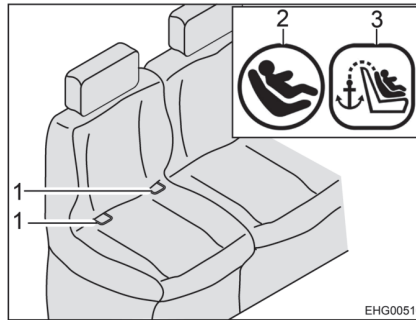


Bild 13 Sitz mit Isofix

- 1 Haltebügel
- 2 Symbol Isofix
- 3 Symbol Top-Tether

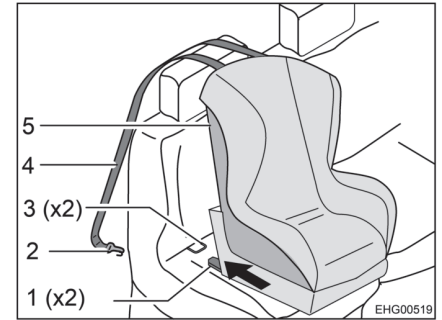


Bild 14 Befestigung mit Top-Tether

- 1 Rastarm
- 2 Befestigungshaken
- 3 Haltebügel
- 4 Top-Tether-Gurt
- 5 Kindersitz

- Rastarme (Bild 14,1) in Haltebügel (Bild 13,1 und Bild 14,3) einrasten lassen. Dabei muss ein deutliches Klickgeräusch zu hören sein.
- Mit einem kräftigen Ruck kontrollieren, ob der Kindersitz (Bild 14,5) fest sitzt.
- Kopfstütze ganz nach unten drücken.
- Top-Tether-Gurt (Bild 14,4) über die Kopfstütze des Fahrzeugsitzes führen.
- Befestigungshaken (Bild 14,2) am Ankerpunkt auf der Rückseite des Fahrzeugsitzes einhaken.

Der Ausbau erfolgt sinngemäß in umgekehrter Reihenfolge.

Kinderrückhaltesysteme mit Isofix dürfen nur auf folgenden Sitzplätzen angebracht werden:

- auf dem (in Fahrtrichtung gesehen) linken Sitzplatz auf dem Gurtgestell (Sitzbank)
- auf dem zentralen Sitzplatz auf dem Gurtgestell (Sitzbank)

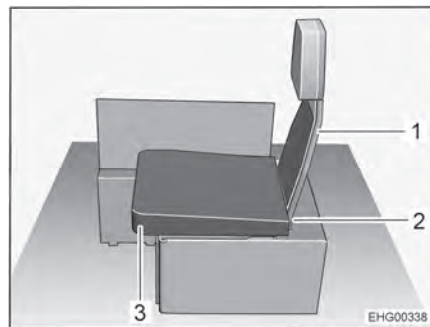


5.7 Isofix-Kindersicherung für zusätzliche Stecksitze

Die Isofix-Kindersicherung kann auch an den zusätzlichen Stecksitzen verwendet werden. Dabei werden die Rastarme der Isofix-Kindersicherung und der Top-Tether am Rundstab am unteren Ende der Rückenlehne des Stecksitzes befestigt.



- ▶ Damit das Kinderrückhaltesystem sicher aufliegt, muss die Sitzfläche des Stecksitzes leicht nach hinten geneigt sein. Das Sitzpolster des Stecksitzes hat eine leichte Keilform. Darauf achten, dass die flachere Seite des Sitzpolsters zur Rückenlehne zeigt.



- 1 Rückenlehne (ohne Rückenpolster)
- 2 Rundstab (nicht sichtbar)
- 3 Sitzpolster

Bild 15 Stecksitz

Kinderrückhaltesystem mit Isofix anbringen:

- Sicherstellen, dass das Sitzpolster (Bild 15,3) so auf dem Stecksitz liegt, wie in Bild 15 abgebildet.
- Rückenpolster von der Rückenlehne (Bild 15,1) abnehmen.
- Isofix-Rastarme links und rechts am Rundstab (Bild 15,2) der Rückenlehne einrasten lassen.
- Top-Tether am Kinderrückhaltesystem befestigen.
- Top-Tether-Gurt durch Schlaufe an der Rückseite des Stecksitzes führen.
- Haken des Top-Tether-Gurts am Rundstab der Rückenlehne einhaken (mittig).



- ▷ Zusätzlich die Bedienungsanleitung des Herstellers des Kinderrückhaltesystems beachten.

5.8 Fahrersitz und Beifahrersitz



- ▶ Vor Fahrtbeginn alle drehbaren Sitze in Fahrtrichtung drehen und arretieren.
- ▶ Die Sitze während der Fahrt in Fahrtrichtung arretiert lassen und nicht verdrehen.

Der Fahrersitz und der Beifahrersitz sind Bestandteil des Basisfahrzeugs. Das Einstellen der Sitze ist in der Betriebsanleitung des Basisfahrzeugs beschrieben.



5.9 Kopfstützen

- ▶ Kopfstützen vor Fahrtbeginn so einstellen, dass der Hinterkopf etwa in Ohrhöhe abgestützt wird. Die Kopfstützen müssen dabei in eine der Rastpositionen einrasten. Die Zwischenpositionen der Kopfstützen (außerhalb der Rastpositionen) dürfen nur verwendet werden, wenn das Fahrzeug steht.



Bild 16 Korrekte Einstellung der Kopfstützen

Kopfstützen einstellen:

- Kopfstütze nach oben ziehen oder nach unten drücken, bis sie die passende Position erreicht hat (Bild 16).
- Sicherstellen, dass die Kopfstütze in einer Rastposition eingerastet ist.

5.10 Sitzplatzanordnung



- ▶ Während der Fahrt dürfen sich Personen nur auf den zugelassenen Sitzplätzen aufhalten. Die zulässige Anzahl der Sitzplätze den Fahrzeugpapieren entnehmen.
- ▶ Während der Fahrt ist das Sitzen auf den Längssitzbänken verboten.
- ▶ An Sitzplätzen gilt die Anschnallpflicht.



Bild 17 Symbol "Sitzplatz während der Fahrt nicht benutzen"

Sitzplätze, die während der Fahrt nicht benutzt werden dürfen, sind mit einem Aufkleber (Bild 17) ausgestattet.



5.11 Stecksitz



- ▶ Sitz nur entgegen der Fahrtrichtung benutzen.
- ▶ Wenn der Stecksitz ausgebaut ist: Stecksitz sicher verstauen und verzurren.

Je nach Modell und Ausstattung kann auf der Längssitzbank ein steckbarer Zusatzsitz montiert werden.

Der Stecksitz ist mit einem Beckengurt ausgestattet.

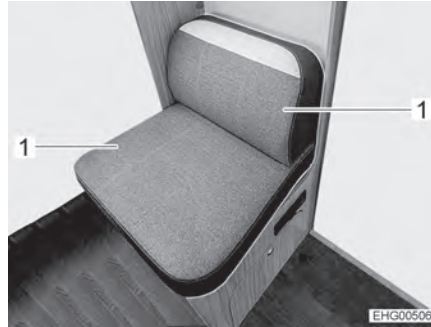


Bild 18 Sitzbank

Stecksitz montieren: ■ Zwei Polster (Bild 18,1) abnehmen.

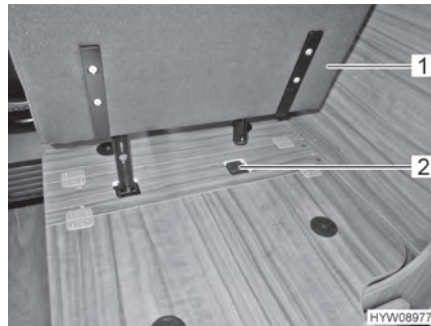


Bild 19 Stecksitz in Halterung stecken

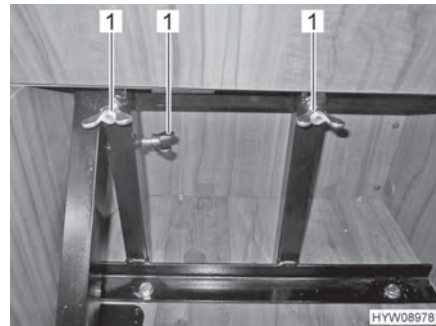


Bild 20 Stecksitz mit Flügelmuttern sichern

- Stecksitz (Bild 19,1) in Halterung (Bild 19,2) stecken.
- Hochklappbare Hälfte des Sitzkastendeckels nach oben klappen oder große Bohrung des Sitzkastendeckels verwenden, um Zugang zu den Flügelmuttern am Gestänge zu erhalten.
- Stecksitz mit Flügelmuttern (Bild 20,1) sichern.

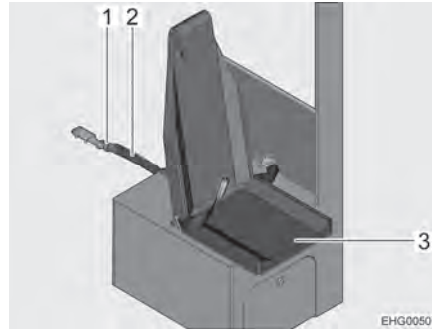


Bild 21 Steckstz sichern

- Bei Fahrzeugen auf Ford-Basis: Beifahrersitz in hinterste und unterste Position bringen.
- Sicherungsgurt (Bild 21,2) in das Gurtschloss (Bild 21,1) stecken.
- Sicherungsgurt spannen. Der Sicherungsgurt darf nicht durchhängen.
- Sitzfläche (Bild 21,3) herunterklappen.



- ▷ Wenn das Fahrzeug mit einem Hubbett ausgestattet ist, muss der Steckstz vor dem Absenken des Hubbetts ausgebaut werden.

5.12 Zusätzliche Stecksitze



- ▶ Wenn die Stecksitze nicht eingebaut sind, dürfen die Längssitzbänke während der Fahrt nicht benutzt werden.
- ▶ Stecksitze während der Fahrt nur mit Sicherheitsgurt benutzen.
- ▶ Wenn einer der zusätzlichen Stecksitze ausgebaut ist: Rückenlehne des Stecksitze sicher verstauen und verzurren.



- ▷ Wenn das Fahrzeug mit einem Hubbett ausgestattet ist, die Stecksitze vor dem Absenken des Hubbetts ausbauen.

Je nach Modell und Ausstattung kann an den Längssitzbänken (Lounge-Längsbänke) links und rechts jeweils ein Steckstz montiert werden. Die Stecksitze werden auf der linken und auf der rechten Seite in gleicher Weise montiert.

Die Stecksitze sind in Fahrtrichtung ausgerichtet, sind mit einem Sicherheitsgurt ausgestattet und dürfen während der Fahrt benutzt werden.

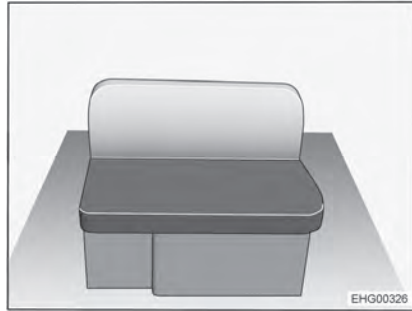


Bild 22 Längssitzbank, rechts

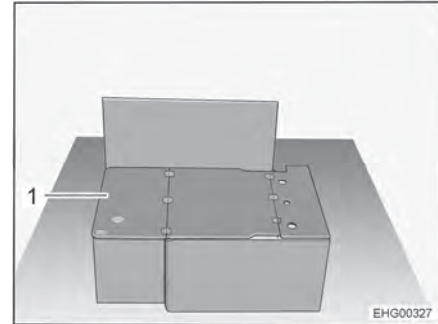


Bild 23 Längssitzbank ohne Polster

Stecksitz montieren:

- Das Sitzpolster und das Rückenpolster von der Längssitzbank (Bild 22) abnehmen.
- Auflagebrett (Bild 23,1) um 180° umklappen und auf Sitztruhendeckel legen.

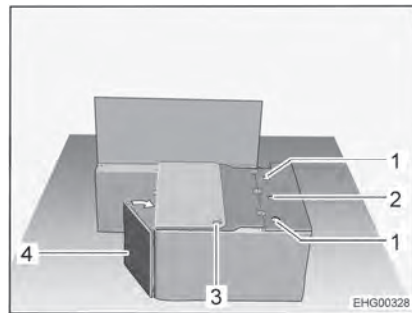


Bild 24 Während des Umbaus

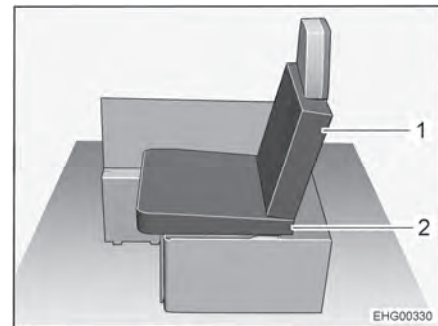


Bild 25 Nach Umbau

- Vordere Sitztruhewand (Bild 24,4) in Richtung Seitenwand schwenken.
- Sicherheitsgurt mit Gurtschloss durch die Öffnung (Bild 24,3) im Sitztruhendeckel herausführen.
- Rückenlehne des Stecksitzes in die seitlichen Halterungen (Bild 24,1) stecken und Sterngriffschraube an der mittleren Halterung (Bild 24,2) handfest anziehen.
- Eines der Sitzpolster der linken Längssitzbank als Sitzpolster (Bild 25,2) auf die Sitztruhe legen. Dabei Keilform des Sitzpolsters beachten: Das Sitzpolster muss leicht zur Rückenlehne geneigt sein (siehe Bild 25).
- Eines der mitgelieferten Zusatzpolster als Rückpolster (Bild 25,1) an der Rückenlehne des Stecksitzes anbringen.
- Die übrigen Polster sicher verstauen.



5.13 Elektrischer Fensterheber



- ▶ Unkontrolliertes Schließen des Fensters kann zu Quetschverletzungen führen.
- ▶ Auch bei kurzzeitigem Verlassen des Fahrzeugs den Schlüssel aus dem Lenkschloss abziehen. Kinder können sonst den Fensterheber bedienen und sich am Fenster Verletzungen zuziehen.

Das Fahrzeug ist auf der Fahrerseite mit einem elektrischen Fensterheber ausgestattet.

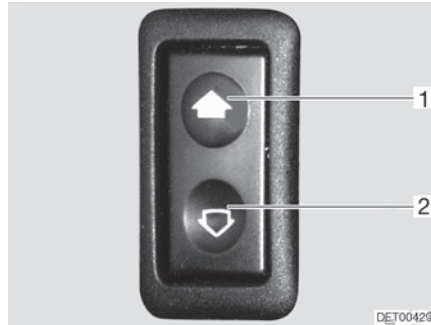


Bild 26 Schalter für elektrischen Fensterheber

- Öffnen:* ■ Schalter unten (Bild 26,2) drücken.
- Schließen:* ■ Schalter oben (Bild 26,1) drücken.



5.14 Elektrisch einstellbare Außenspiegel

Je nach Ausführung ist das Fahrzeug rechts und links mit elektrisch einstellbaren und beheizbaren Außenspiegeln ausgestattet. Die Schalter für die Außenspiegeleinstellung sowie für die Spiegelheizung befinden sich auf dem Armaturenbrett.

Der Weitwinkelspiegel (Bild 28,1) ist bei integrierten Fahrzeugen nicht elektrisch einstellbar.

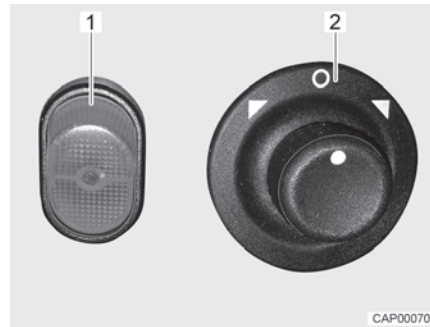


Bild 27 Schalter (elektrisch einstellbare Außenspiegel)



Bild 28 Außenspiegel (I-Modell)

Spiegel einstellen:

- Den Spiegel, der eingestellt werden soll, wählen. Dazu den Drehschalter (Bild 27,2) nach links oder rechts drehen.
- Den Spiegel einstellen. Dazu den Schalter (Bild 27,2) in die gewünschte Richtung drücken.

Heizung einschalten:

- Den Schalter (Bild 27,1) drücken. Die Kontroll-Leuchte im Schalter leuchtet orange und zeigt an, dass die Spiegelheizung in Betrieb ist.

5.15 Dieselkraftstoff tanken



- ▶ Beim Tanken, auf Fähren oder in der Garage müssen alle gasbetriebenen Geräte ausgeschaltet sein (je nach Ausstattung: Heizung, Kochstelle, Backofen, Grill, Kühlschrank). Explosionsgefahr!

Der Kraftstoff-Einfüllstutzen befindet sich außen am Fahrzeug, vorne links.

5.16 Ad-Blue®



- ▷ Informationen und Hinweise zu Ad-Blue® der Bedienungsanleitung des Basisfahrzeugs entnehmen.



Kapitelübersicht

In diesem Kapitel finden Sie Hinweise zum Aufstellen des Fahrzeugs im Campingbetrieb.



- ▷ Das Fahrzeug so aufstellen, dass es möglichst waagrecht steht. Bei Bedarf Auffahrkeile verwenden. Das Wasser aus der Duschwanne kann sonst nicht richtig ablaufen.
- ▷ Das Fahrzeug gegen Wegrollen sichern.
- ▷ Tiere (insbesondere Mäuse) können im Wageninneren erhebliche Schäden anrichten. Um dies zu vermeiden, das Fahrzeug nach dem Aufstellen regelmäßig auf Schäden oder entsprechende Spuren von Tieren untersuchen.

6.1 Feststellbremse

Beim Abstellen des Fahrzeugs die Feststellbremse fest anziehen.



- ▷ Bei Frostgefahr die Feststellbremse ab und zu lösen und wieder anziehen. So wird ein Festfrieren oder Festrostern vermieden. Vor dem Lösen der Feststellbremse das Fahrzeug gegen Wegrollen sichern.

6.2 Eintrittstufe

Zum Aussteigen aus dem Fahrzeug die Eintrittstufe ganz ausfahren. Entfällt beim I-Modell aufgrund des Coupe-Einstiegs.

6.3 Auffahrkeile



- ▷ Auffahrkeile gehören nicht zum Lieferumfang. Der Zubehörhandel bietet verschiedene Modelle an.

Zum waagrechten Abstellen des Fahrzeugs ermöglichen Auffahrkeile einen Höhenausgleich bei Steigungen und unebenen Standflächen.

6.4 Stützen

6.4.1 Allgemeine Hinweise



- ▷ Die angebauten Stützen nicht als Wagenheber verwenden. Die Stützen dienen nur der Stabilisierung des abgestellten Fahrzeugs gegen das Einfedern der Hinterachse.
- ▷ Beim Aufstellen des Fahrzeugs darauf achten, dass die Stützen gleichmäßig belastet werden.
- ▷ Die Stützen vor dem Wegfahren bis zum Anschlag nach oben drehen, vollständig einfahren und sichern.



- ▷ Bei weichem oder nachgiebigem Untergrund eine großflächige Platte unter die Stützen legen, um ein Einsinken in den Untergrund zu vermeiden.



6.4.2 Hubstützen



- ▷ Je nach Modell besitzt der Sechskant ein Gelenk, mit dem der aufgesteckte Steckschlüssel in eine günstigere Position zum Drehen gebracht werden kann.

Damit eine einwandfreie Funktion gewährleistet ist, die Innenrohre der Hubstützen regelmäßig reinigen und fetten.

Je nach Modell sind die Hubstützen in der Länge verstellbar.

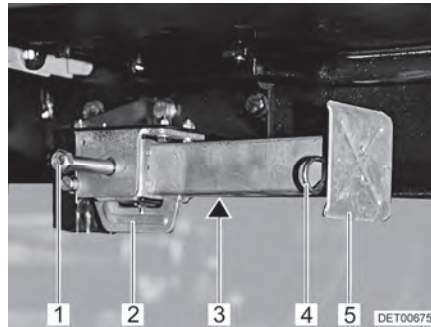


Bild 29 Hubstütze

- Ausfahren:**
- Am Sechskant (Bild 29,1) den Steckschlüssel aufstecken und drehen, bis die Hubstütze senkrecht nach unten steht.
 - Wenn die Länge der Hubstütze verstellbar ist, den Splint (Bild 29,4) aus der Stützfußverlängerung (Bild 29,5) herausziehen.
 - Stützfußverlängerung auf die gewünschte Länge herausziehen.
 - Splint in Stützfußverlängerung stecken.
 - Am Sechskant drehen, bis die Hubstütze am Boden vollständig aufliegt und das Fahrzeug waagrecht steht.

- Einfahren:**
- Am Sechskant (Bild 29,1) den Steckschlüssel aufstecken und drehen, bis die Hubstütze wieder vom Boden frei ist.
 - Wenn die Länge der Hubstütze verstellbar ist, den Splint (Bild 29,4) aus der Stützfußverlängerung (Bild 29,5) herausziehen.
 - Stützfußverlängerung (Bild 29,5) ganz einschieben und Splint (Bild 29,4) in die vorgesehene Bohrung an der Stützfußverlängerung stecken.
 - Am Sechskant (Bild 29,1) drehen, bis die Hubstütze nach oben geschwenkt ist und die Führung (Bild 29,2) ganz am Ende des Schlitzes (Bild 29,3) ansteht.



- ▷ Vor Fahrtbeginn beachten: Sind alle Hubstützen vollständig eingefahren, alle Stützfußverlängerungen ganz eingeschoben und mit dem Splint gesichert?



6.5 230-V-Anschluss

Das Fahrzeug kann an eine 230-V-Versorgung angeschlossen werden (siehe Kapitel 9).

6.6 Kühlschrank

Der 12-V-Betrieb des Kühlschranks funktioniert nur, wenn der Fahrzeugmotor läuft. Wenn der Fahrzeugmotor abgestellt ist, den Kühlschrank auf 230-V-Betrieb oder Gasbetrieb umstellen.





Kapitelübersicht

In diesem Kapitel finden Sie Hinweise zum Wohnen im Fahrzeug.

7.1 Türen



- ▶ Nur mit verriegelten Türen fahren.



- ▷ Die Markise an der Fahrzeugseite kann in unterschiedlichen Neigungswinkeln montiert werden (je nachdem, wie viele Unterlegscheiben verwendet werden; siehe separate Montageanleitung des Herstellers). Unter Umständen kann die Markise beim Ein- und Ausfahren mit der Eingangstür kollidieren. Deshalb bei den Modellen T58 und T66 die Eingangstür schließen, bevor die Markise bedient wird.



- ▷ Das Verriegeln der Türen kann verhindern, dass sich die Türen von selbst öffnen, z. B. bei einem Unfall.
- ▷ Verriegelte Türen verhindern auch das ungewollte Eindringen von außen, z. B. bei Ampelstopp. Im Notfall erschweren verriegelte Türen jedoch Helfern den Zugang in das Fahrzeuginnere.
- ▷ Beim Verlassen des Fahrzeugs immer die Türen verriegeln.
- ▷ Die Schlösser der Fahrertür und der Beifahrertür sind je nach Modell Bestandteil des Basisfahrzeugs. Bei diesen Modellen ist das Öffnen und Schließen der Fahrertür und der Beifahrertür in der Bedienungsanleitung des Basisfahrzeugs beschrieben.

7.1.1 Fahrertür, Eingangstür, außen

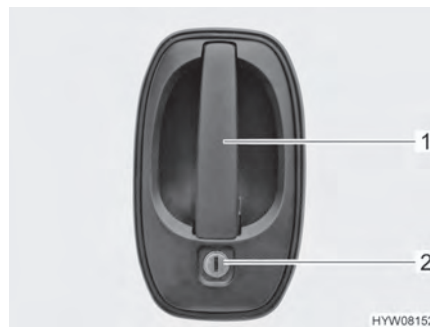


Bild 30 Türschloss (Fahrertür/Eingangstür außen)

- Öffnen:**
- Schlüssel in Schließzylinder (Bild 30,2) stecken und drehen, bis das Türschloss entriegelt ist.
 - Schlüssel in Mittelstellung zurückdrehen und abziehen.
 - Am Türgriff (Bild 30,1) ziehen. Die Tür ist geöffnet.
- Verriegeln:**
- Schlüssel in Schließzylinder (Bild 30,2) stecken und drehen, bis das Türschloss verriegelt ist.
 - Schlüssel in Mittelstellung zurückdrehen und abziehen.



7.1.2 Eingangstür, innen

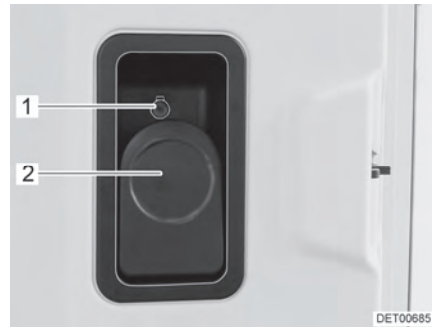


Bild 31 Türschloss (Eingangstür innen)

- Öffnen:** ■ Hebel (Bild 31,2) ziehen.
- Verriegeln:** ■ Sicherungsknopf (Bild 31,1) hineindrücken.

7.1.3 Eingangstür, innen (Türgriff halbrund)

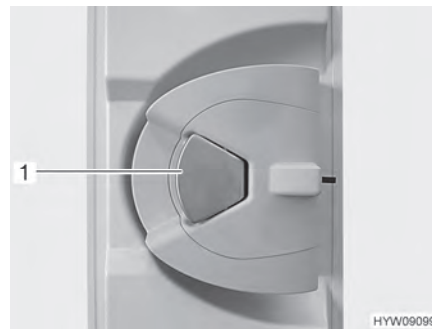


Bild 32 Türschloss (Eingangstür innen)

- Öffnen:** ■ Wenn das Türschloss verriegelt ist: Am Türgriff (Bild 32,1) einmal ziehen. Die Tür ist entriegelt.
- Am Türgriff (Bild 32,1) ziehen. Die Tür ist geöffnet.
- Verriegeln:** ■ Den Türgriff (Bild 32,1) drücken.



7.1.4 Fahrertür, innen (I-Modell)

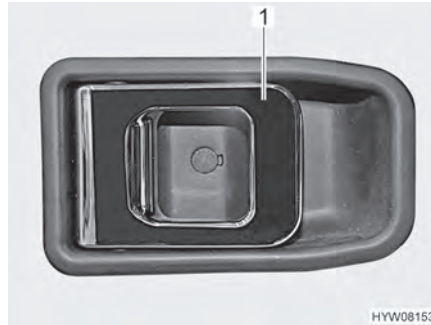


Bild 33 Türschloss (Fahrertür innen)

Öffnen: ■ Am Griff (Bild 33,1) ziehen. Das Türschloss wird entriegelt bzw. geöffnet.

Verriegeln: ■ Den Griff (Bild 33,1) drücken. Das Türschloss wird verriegelt.

7.1.5 Insektenschutz an der Eingangstür, ausziehbar



▷ Den Insektenschutz ganz öffnen, bevor die Eingangstür geschlossen wird.



Bild 34 Insektenschutz

Schließen: ■ Insektenschutz an der Leiste (Bild 34,1) ganz herausziehen.

Öffnen: ■ Insektenschutz an der Leiste (Bild 34,1) in Ausgangsstellung zurückschieben.



7.2 Außenklappen



- ▷ Vor Fahrtbeginn alle Außenklappen schließen und die Klappenschlösser verriegeln.
- ▷ Zum Öffnen und Schließen der Außenklappe alle Schlösser öffnen oder schließen, die an der Außenklappe angebaut sind.



- ▷ Beim Verlassen des Fahrzeugs alle Außenklappen schließen.

Die am Fahrzeug angebauten Außenklappen sind mit einheitlichen Schließzylindern ausgestattet. Deshalb können alle Schlösser mit demselben Schlüssel geöffnet werden.

7.2.1 Klappenschloss, ellipsenförmig



- ▷ Bei Regen kann Wasser in das geöffnete Klappenschloss eindringen. Deshalb den Schlossgriff schließen.

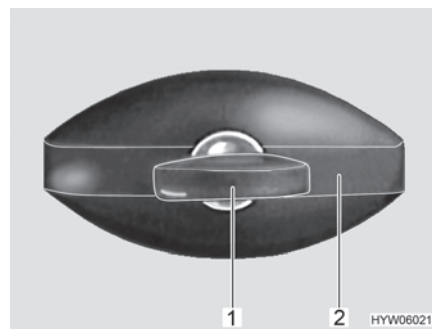


Bild 35 Klappenschloss (ellipsenförmig, verschlossen)

- Öffnen:**
- Schlüssel in Schließzylinder (Bild 35,1) stecken und eine viertel Umdrehung entgegen dem Uhrzeigersinn drehen. Schlossgriff (Bild 35,2) schnappt heraus.
 - Schlüssel abziehen.
 - Schlossgriff eine viertel Umdrehung entgegen dem Uhrzeigersinn drehen. Das Klappenschloss ist geöffnet.

- Schließen:**
- Außenklappe vollständig schließen.
 - Schlossgriff im Uhrzeigersinn drehen, bis er waagrecht steht. Das Klappenschloss ist jetzt eingerastet, jedoch noch nicht verriegelt.
 - Schlüssel in Schließzylinder stecken.
 - Schlossgriff mit eingestecktem Schlüssel eindrücken und Schlüssel eine viertel Umdrehung im Uhrzeigersinn drehen. Der Schlossgriff bleibt verriegelt.
 - Schlüssel abziehen.



7.3 Lüften



- ▶ Der Sauerstoff im Fahrzeuginneren wird durch die Atmung und durch den Betrieb von gasbetriebenen Einbaugeräten verbraucht. Daher muss die verbrauchte Luft ständig ersetzt werden. Zu diesem Zweck sind im Fahrzeug Zwangslüftungen (z. B. Dachhauben mit Zwangslüftung) eingebaut. Zwangslüftungen weder von innen noch von außen abdecken, z. B. mit einer Wintermatte, oder zustellen. Zwangslüftungen von Schnee und Laub freihalten. Es droht Erstickungsgefahr durch erhöhten CO₂-Gehalt.



- ▷ Bei bestimmten Witterungsverhältnissen kann trotz ausreichender Belüftung an metallischen Gegenständen Kondenswasser auftreten (z. B. an der Boden-Fahrwerk-Verschraubung).
- ▷ An Durchbrüchen (z. B. Dachhaubenrändern, Einfüllstutzen, Klappen usw.) können zusätzliche Kältebrücken entstehen.

Kondenswasser

Durch häufiges und gezieltes Lüften für ständigen Luftaustausch sorgen. Nur auf diese Weise wird verhindert, dass sich bei kühler Witterung Kondenswasser bildet. Wenn Heizleistung, Luftverteilung und Lüftung aufeinander abgestimmt sind, lässt sich in kühlen Jahreszeiten ein angenehmes Wohnklima schaffen. Um Zugluft zu vermeiden, die Luftaustrittsdüsen am Armaturenbrett schließen und die Luftverteilung des Basisfahrzeugs auf Umluft stellen. Das Fahrzeug bei längerer Standzeit ab und zu gut durchlüften, v. a. im Sommer, weil Hitzestau möglich ist.

7.4 Fenster



- ▷ Die Fenster sind mit Verdunklungsrollo und Insektenschutzrollo ausgestattet. Verdunklungsrollo und Insektenschutzrollo schnappen nach Lösen der Verriegelung durch Zugkraft selbstständig in die Ausgangsstellung zurück. Um die Zugmechanik nicht zu beschädigen, das Verdunklungsrollo oder Insektenschutzrollo festhalten und langsam in die Ausgangsstellung zurückführen.
- ▷ Rollos nicht über einen längeren Zeitraum geschlossen halten, da sonst mit erhöhter Materialermüdung zu rechnen ist.
- ▷ Wenn das Verdunklungsrollo vollständig geschlossen ist, kann es bei starker Sonneneinstrahlung zu einem Hitzestau zwischen dem Verdunklungsrollo und der Fensterscheibe kommen. Das Fenster kann beschädigt werden. Deshalb bei starker Sonneneinstrahlung das Verdunklungsrollo nur zu 2/3 schließen.
- ▷ Vor Fahrtbeginn die Fenster schließen.
- ▷ Je nach Witterung die Fenster so weit schließen, dass keine Feuchtigkeit eindringen kann.
- ▷ Zum Öffnen und Schließen der Ausstellfenster alle Verriegelungshebel öffnen oder schließen, die am Ausstellfenster angebaut sind.



- ▷ Beim Verlassen des Fahrzeugs immer die Fenster schließen.
- ▷ Im Inneren der Acrylglas-Doppelscheibe kann sich bei starken Temperaturunterschieden oder extremen Witterungsverhältnissen ein leichter Beschlag aus Kondenswasser bilden. Die Scheibe ist so konstruiert, dass bei steigenden Außentemperaturen das Kondenswasser wieder verdunsten kann. Eine Beschädigung der Acrylglas-Doppelscheibe durch Kondenswasser ist nicht zu befürchten.

7.4.1 Schiebefenster ohne Verriegelung



Bild 36 Schiebefenster ohne Verriegelung

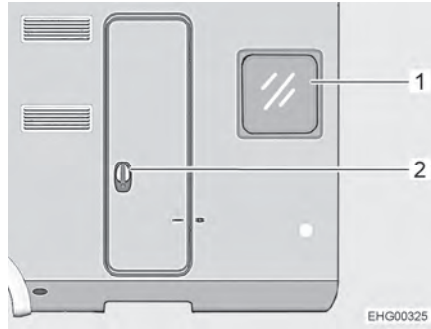
- Öffnen:**
- Griffklappe (Bild 36,1) ziehen und Griff gleichzeitig nach vorn schieben oder ziehen.
 - Fensterhälfte bis zur gewünschten Stellung öffnen.

- Schließen:**
- Fenster bis zum Anschlag schließen und Griff einrasten lassen.

7.4.2 Ausstellfenster mit Automatik-Ausstellern



- ▷ Sicherstellen, dass das Ausstellfenster während der Fahrt nicht in Stellung "Dauerbelüftung" steht.
- ▷ Beim Ausstellen des Ausstellfensters darauf achten, dass keine Verwindungen auftreten. Ausstellfenster gleichmäßig ausstellen und schließen.
- ▷ Das Ausstellfenster vor dem Schließen ganz öffnen, um die Arretierung freizugeben.
- ▷ Wenn der Verriegelungshebel mit einem Sicherungsknopf ausgestattet ist, bei jeder Bedienung des Verriegelungshebels den Sicherungsknopf drücken.
- ▷ Wenn das Ausstellfenster über der Sitzgruppe auf der rechten Fahrzeugseite offen ist: Vor dem Öffnen der Aufbautür das Ausstellfenster schließen (Bild 37). Aufbau- und Ausstellfenster können sonst kollidieren und beschädigt werden.



- 1 Ausstellfenster
- 2 Aufbautür

Bild 37 Ausstellfenster neben der Aufbautür

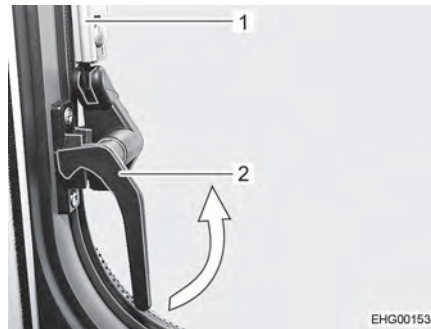


Bild 38 Verriegelungshebel, seitlich (Stellung "geschlossen")

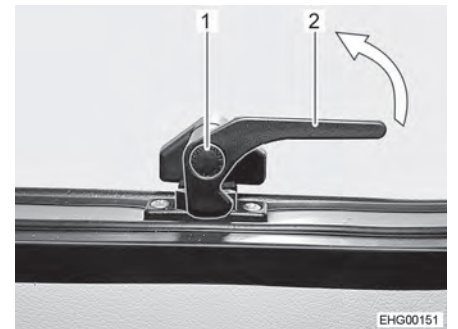


Bild 39 Verriegelungshebel, unten (Stellung "geschlossen")

- Öffnen:**
- Die seitlichen Verriegelungshebel (Bild 38,2) eine viertel Umdrehung zur Fenstermitte drehen.
 - Sicherungsknopf (Bild 39,1) am unteren Verriegelungshebel (Bild 39,2) drücken und gedrückt halten.
 - Unteren Verriegelungshebel (Bild 39,2) eine viertel Umdrehung zur Fenstermitte drehen.
 - Das Ausstellfenster bis zur gewünschten Raststellung öffnen. Der Automatik-Aussteller (Bild 38,1) rastet selbstständig ein.

Das Ausstellfenster bleibt in der gewünschten Stellung arretiert.

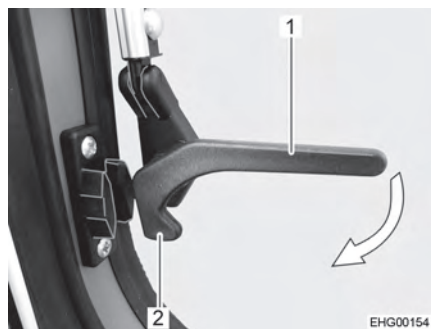


Bild 40 Verriegelungshebel, seitlich (Stellung "geöffnet")

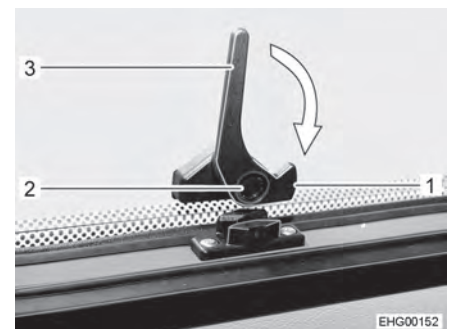


Bild 41 Verriegelungshebel, unten (Stellung "geöffnet")

- Schließen:**
- Das Ausstellfenster so weit ausstellen, bis die Arretierung freigegeben wird.
 - Das Ausstellfenster schließen.



- Die seitlichen Verriegelungshebel (Bild 40,1) eine viertel Umdrehung zum Fensterrahmen hin drehen, bis die Verriegelungsnase (Bild 40,2) einrastet.
- Sicherungsknopf (Bild 41,2) am unteren Verriegelungshebel (Bild 41,3) drücken und gedrückt halten.
- Unteren Verriegelungshebel (Bild 41,3) eine viertel Umdrehung zum Fensterrahmen hin drehen, bis die Verriegelungsnase (Bild 41,1) einrastet.

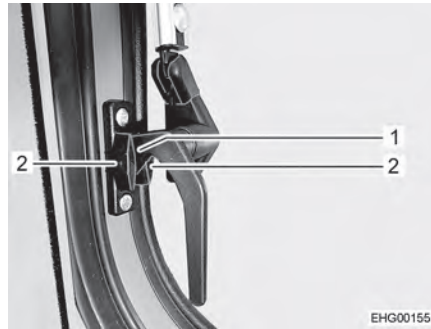


Bild 42 Verriegelungshebel, seitlich (Stellung "Dauerbelüftung")

Dauerbelüftung

Mit den Verriegelungshebeln lässt sich das Ausstellfenster in Stellung "Dauerbelüftung" arretieren.

- Das Ausstellfenster öffnen, wie oben beschrieben.
- Das Ausstellfenster leicht nach außen drücken.
- Die seitlichen Verriegelungshebel eine viertel Umdrehung nach unten drehen. Die Verriegelungsnase (Bild 42,1) dabei zwischen die beiden Hälften des Verriegelungsblocks einfahren.
- Sicherungsknopf am unteren Verriegelungshebel drücken.
- Unteren Verriegelungshebel eine viertel Umdrehung nach unten drehen.
- Die Verriegelungsnase zwischen die beiden Hälften des unteren Verriegelungsblocks einfahren. Das Ausstellfenster befindet sich nun in der Stellung Dauerbelüftung.



7.4.3 faltverdunklung und Insektenschutzrollo

Die Fenster sind mit faltverdunklung und Insektenschutzrollo ausgestattet. Insektenschutzrollo und faltverdunklung sind getrennt voneinander oder zusammen bedienbar.



Bild 43 Ausstellfenster

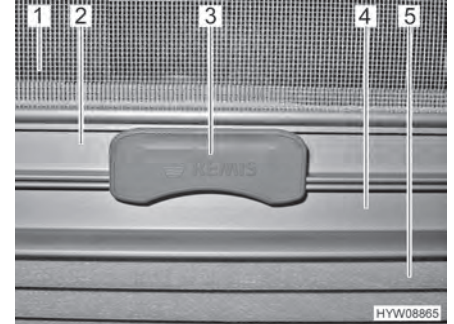


Bild 44 Raste

Faltverdunklung

Die faltverdunklung (Bild 44,5) befindet sich im unteren Rollokasten.

Schließen:

- faltverdunklung in der Mitte der Griffleiste (Bild 43,3 und Bild 44,4) fassen, von unten nach oben ziehen und auf der gewünschten Höhe loslassen. Die faltverdunklung bleibt in dieser Höhe stehen.

Öffnen:

- faltverdunklung in der Mitte der Griffleiste fassen und nach unten schieben.

Insektenschutzrollo

Das Insektenschutzrollo (Bild 44,1) befindet sich im oberen Rollokasten.

Schließen:

- Insektenschutzrollo an der Griffleiste (Bild 43,2 und Bild 44,2) nach unten ziehen, bis es an der Griffleiste der faltverdunklung (Bild 44,4) anstößt.
- Raste (Bild 43,1 und Bild 44,3) am Insektenschutzrollo mit der Griffleiste der faltverdunklung verriegeln. Wenn die Raste verriegelt ist, können faltverdunklung und Insektenschutzrollo gemeinsam verstellt werden.

Öffnen:

- Raste (Bild 44,3) am Insektenschutzrollo oben drücken.
- Insektenschutzrollo an der Griffleiste (Bild 43,2) langsam zurückführen.



7.4.4 Dachfenster mit Dreh-Ausstellern



- ▷ Beim Ausstellen des Dachfensters darauf achten, dass keine Verwindungen auftreten. Dachfenster gleichmäßig ausstellen und schließen.

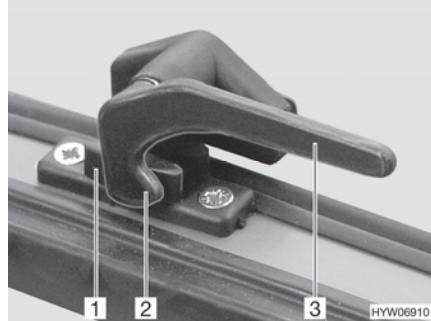


Bild 45 Verriegelungshebel in Stellung "geschlossen"



Bild 46 Dachfenster mit Dreh-Ausstellern, geöffnet

- Öffnen:**
- Den Verriegelungshebel (Bild 45,3) eine viertel Umdrehung zur Fenstermitte hin drehen.
 - Dachfenster bis zur gewünschten Stellung öffnen und mit Rändelknopf (Bild 46,1) feststellen.

Das Dachfenster bleibt in der gewünschten Stellung arretiert.

- Schließen:**
- Rändelknopf (Bild 46,1) drehen, bis Arretierung freigegeben wird.
 - Das Dachfenster schließen.
 - Den Verriegelungshebel (Bild 45,3) eine viertel Umdrehung zum Fensterrahmen hin drehen. Die Verriegelungsnase (Bild 45,2) liegt auf der Innenseite der Fensterverriegelung (Bild 45,1).

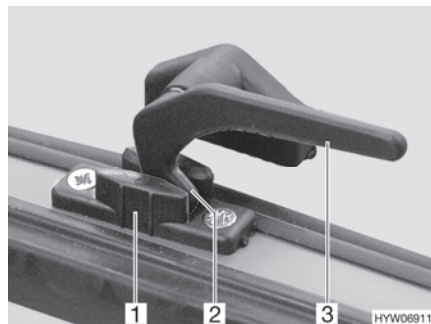


Bild 47 Verriegelungshebel in Stellung "Dauerbelüftung"

Dauerbelüftung

Mit dem Verriegelungshebel lässt sich das Dachfenster in 2 verschiedene Stellungen bringen:

- in Stellung "Dauerbelüftung" (Bild 47)
- in Stellung "fest verschlossen" (Bild 45)



Um das Dachfenster in Stellung "Dauerbelüftung" zu bringen:

- Alle Verriegelungshebel (Bild 47,3) eine viertel Umdrehung zur Fenstermitte hin drehen.
- Das Dachfenster leicht nach außen drücken.
- Alle Verriegelungshebel wieder zurückdrehen. Die Verriegelungsnase (Bild 47,2) dabei jeweils in die Aussparung der Fensterverriegelung (Bild 47,1) einfahren.

Das Dachfenster darf während der Fahrt nicht in Stellung "Dauerbelüftung" stehen.

Bei Regen kann Spritzwasser in den Wohnbereich eindringen, wenn das Dachfenster in Stellung "Dauerbelüftung" steht. Deshalb das Dachfenster vollständig schließen.

7.4.5 faltverdunklung und Insektenschutz

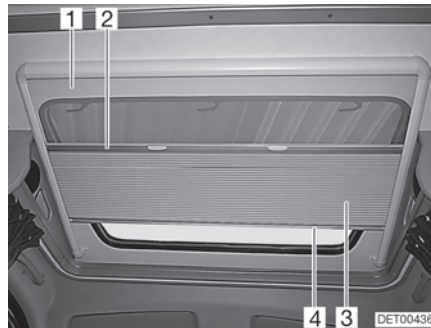


Bild 48 Dachfenster

Faltverdunklung Die Faltverdunklung (Bild 48,3) ist mit dem Insektenschutz (Bild 48,1) fest verbunden.

- Schließen:*
- Die Faltverdunklung in der Mitte des Abschluss-Stabes (Bild 48,4) fassen und vorsichtig nach unten ziehen.
 - Die Faltverdunklung an der gewünschten Position loslassen. Die Faltverdunklung bleibt in dieser Position stehen.

- Öffnen:*
- Die Faltverdunklung am Abschluss-Stab (Bild 48,4) langsam zurückführen.

Insektenschutz Der Insektenschutz ist mit der Faltverdunklung fest verbunden. Beim Öffnen des Insektenschutzes wird die Faltverdunklung mitgeführt.

- Schließen:*
- Den Insektenschutz in der Mitte des Abschluss-Stabes (Bild 48,2) fassen und vorsichtig ganz nach unten ziehen.

- Öffnen:*
- Den Insektenschutz am Abschluss-Stab der Faltverdunklung (Bild 48,4) langsam zurückführen.



7.4.6 Plissee am Fenster der alternativen Aufbau­tür



- ▷ Um einen Hitzestau am Fenster der alternativen Aufbau­tür zu vermeiden, das Plissee (Bild 49,1) bei direkter Hitzeeinstrahlung einen Spalt weit offen lassen.



1 Plissee

Bild 49 Alternative Aufbau­tür

7.5 Dachhauben

Im Fahrzeug sind Dachhauben mit und ohne Zwangslüftung eingebaut.



- ▶ Die Lüftungsöffnungen der Zwangslüftungen stets offen halten. Zwangslüftungen niemals abdecken, z. B. mit einer Wintermatte, oder zustellen. Zwangslüftungen von Schnee und Laub freihalten.



- ▷ Die Dachhauben sind mit einem Insektenschutz und je nach Ausstattung mit einem Verdunklungsrollo bzw. einer Fal­terverdunklung ausgestattet. Das Verdunklungsrollo schnappt nach Lösen der Verriegelung durch Zugkraft selbstständig in die Ausgangsstellung zurück. Um die Zugmechanik nicht zu beschädigen, das Verdunklungsrollo festhalten und langsam in die Ausgangsstellung zurückführen.
- ▷ Rollos nicht über einen längeren Zeitraum geschlossen halten, da sonst mit erhöhter Materialermüdung zu rechnen ist.
- ▷ Wenn das Verdunklungsrollo bzw. die Fal­terverdunklung vollständig geschlossen ist, kann es bei starker Sonneneinstrahlung zu einem Hitzestau zwischen dem Verdunklungsrollo/der Fal­terverdunklung und der Dachhaube kommen. Die Dachhaube kann beschädigt werden. Deshalb bei starker Sonneneinstrahlung das Verdunklungsrollo/die Fal­terverdunklung nur zu 2/3 schließen. Die Dachhaube leicht öffnen oder in Lüftungsstellung bringen.
- ▷ Je nach Witterung die Dachhauben so weit schließen, dass keine Feuchtigkeit eindringen kann.
- ▷ Die Dachhauben nicht betreten.
- ▷ Vor Fahrtbeginn die Dachhauben schließen.
- ▷ Vor Fahrtbeginn die Verriegelung der Dachhauben prüfen.



- ▷ Die Dichtungen der Dachhauben mindestens 1 x jährlich mit einem handelsüblichen Gummipflegemittel behandeln.
- ▷ Bei der 1. Jahresinspektion müssen der Innenrahmen der Dachhauben demontiert und die Schraubverbindungen der Halteklammern nachgezogen werden. Verantwortlich für die Veranlassung der Maßnahme ist der Halter des Fahrzeugs.



- ▷ Beim Verlassen des Fahrzeugs immer die Dachhauben schließen.

7.5.1 Dachhaube mit Schnappverschluss

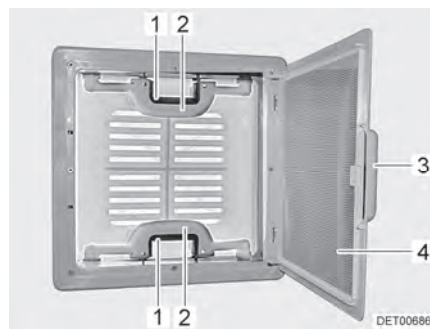


Bild 50 Dachhaube mit Schnappverschluss

Die Dachhaube kann ein- oder beidseitig hochgestellt werden.

Öffnen:

- Am Griff (Bild 50,3) ziehen.
- Insektenschutz (Bild 50,4) nach unten klappen.
- Schnappverschluss (Bild 50,1) zur Innenseite der Dachhaube drücken. Gleichzeitig mit dem Griff (Bild 50,2) die Dachhaube nach oben drücken.
- Insektenschutz (Bild 50,4) nach oben schwenken, bis er einrastet.

Schließen:

- Am Griff (Bild 50,3) ziehen.
- Insektenschutz (Bild 50,4) nach unten klappen.
- An beiden Griffen (Bild 50,2) die Dachhaube kräftig nach unten ziehen, bis beide Schnappverschlüsse (Bild 50,1) eingerastet sind.
- Insektenschutz (Bild 50,4) nach oben schwenken, bis er einrastet.



Verdunklungsrollo Je nach Ausstattung ist die Dachhaube mit einem Verdunklungsrollo ausgestattet. Um das Verdunklungsrollo zu schließen und zu öffnen:

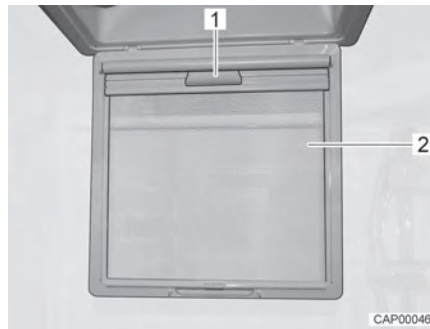


Bild 51 Verdunklungsrollo

- Schließen:**
- Am Griff (Bild 50,3) ziehen.
 - Insektenschutz (Bild 51,2) nach unten klappen.
 - Verdunklungsrollo am Griff (Bild 51,1) nach unten ziehen, bis es auf der Gegenseite einrastet.
- Öffnen:**
- Verdunklungsrollo am Griff (Bild 51,1) ausrasten und langsam in die Ausgangsstellung zurückführen.
 - Insektenschutz (Bild 51,2) nach oben schwenken, bis er einrastet.

Zwangslüftung Je nach Ausstattung ist die Dachhaube mit einer Zwangslüftung (Bild 52,1) ausgestattet. Dachhauben mit Zwangslüftung sind im Wohnbereich und im Toilettenraum eingebaut.

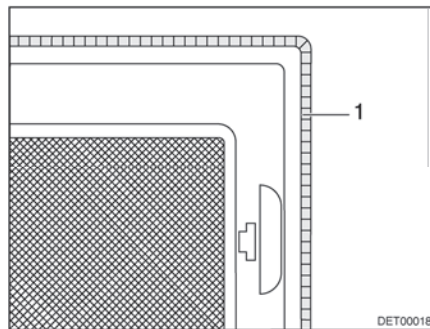


Bild 52 Zwangslüftung

7.5.2 Heki-Dachhaube (mini und midi)



- ▷ Bei hohen Geschwindigkeiten kann die Heki-Dachhaube beschädigt werden. Deshalb mit dem Fahrzeug nicht schneller fahren als 160 km/h.
- ▷ Wenn das Fahrzeug transportiert werden soll: Fahrzeug nicht rückwärts verladen. Die Heki-Dachhaube kann sonst beschädigt werden.

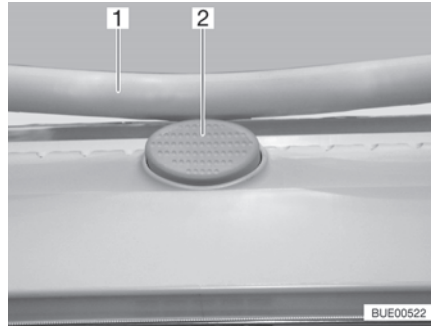


Bild 53 Sicherungsknopf (Heki-Dachhaube)

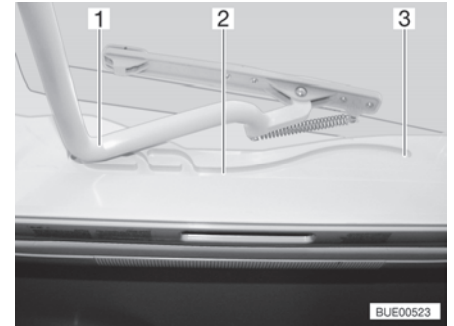


Bild 54 Führung (Heki-Dachhaube)

Die Heki-Dachhaube wird einseitig ausgestellt.

Öffnen:

- Den Sicherungsknopf (Bild 53,2) drücken und den Bügel (Bild 53,1) mit beiden Händen nach unten ziehen.
- Den Bügel (Bild 54,1) in den Führungen (Bild 54,2) bis in die hinterste Position (Bild 54,3) ziehen.

Schließen:

- Den Bügel (Bild 54,1) mit beiden Händen leicht nach oben drücken.
- Den Bügel in den Führungen zurückschieben.
- Den Bügel mit beiden Händen nach oben drücken, bis der Bügel oberhalb des Sicherungsknopfes (Bild 53,2) liegt.

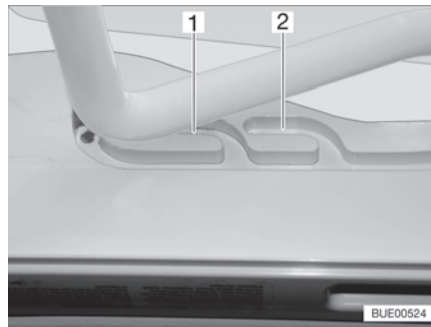


Bild 55 Führung (Lüftungsstellung)

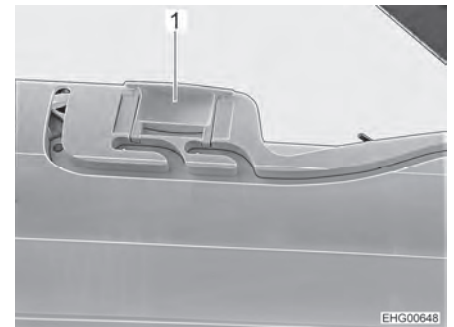


Bild 56 Verriegelung (Lüftungsstellung)

Lüftungsstellung

Die Heki-Dachhaube kann in zwei Lüftungsstellungen gebracht werden: Schlechtwetterstellung (Bild 55,1) und Mittelstellung (Bild 55,2). Je nach Modell kann die Dachhaube in der Mittelstellung mit den beiden Riegeln (Bild 56,1) links und rechts am Rahmen der Dachhaube verriegelt werden.

- Den Sicherungsknopf (Bild 53,2) drücken und den Bügel (Bild 53,1) mit beiden Händen nach unten ziehen.
- Den Bügel in den Führungen (Bild 54,2) bis zur gewünschten Stellung ziehen.
- Den Bügel leicht nach oben drücken und in die gewählte Führung (Bild 55,1 oder 2) schieben und ggf. verriegeln.



Faltverdunklung Um die Faltverdunklung zu schließen und zu öffnen:

Schließen: ■ Die Faltverdunklung am Griff ausziehen und an gewünschter Position loslassen. Die Faltverdunklung bleibt in dieser Position stehen.

Öffnen: ■ Die Faltverdunklung am Griff langsam in Ausgangsstellung schieben.

Insektenschutz Um den Insektenschutz zu schließen und zu öffnen:

Schließen: ■ Den Insektenschutz am Griff zum gegenüberliegenden Griff der Faltverdunklung ziehen.

Öffnen: ■ Den Griff am Insektenschutz hinten drücken. Die Arretierung wird gelöst.
■ Den Insektenschutz am Griff langsam zurückführen.

7.6 Tische

7.6.1 Hängetisch mit Gelenkstützfuß

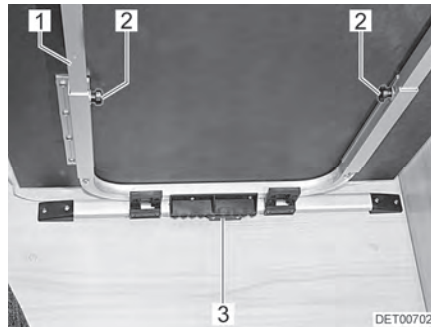


Bild 57 Hängetisch verschieben/vergrößern



Bild 58 Tischplattenverlängerung

Tisch in Fahrtrichtung verschieben:

- Tischplatte vorn anheben.
- Tisch nach vorn oder hinten schieben (in Fahrtrichtung gesehen).
- In der gewünschten Stellung Tischplatte ablassen und auf Tischfuß abstellen.

Die Ablagefläche des Hängetisches kann durch Einlegen einer Tischplattenverlängerung (Bild 58, 1) vergrößert werden.

Vergrößern:

- Rändelschrauben (Bild 57,2) lösen.
- Tischplatte vorn leicht anheben und bis zum Anschlag herausziehen. Tischverlängerung (Bild 57,1) ist ganz ausgezogen.
- Tisch abstellen.
- Tischplattenverlängerung (Bild 58,1) in Tischverlängerung einlegen.
- Tischplatte vorn leicht anheben und bis zum Anschlag zurückschieben.
- Rändelschrauben festziehen.

Verkleinern:

- Rändelschrauben (Bild 57,2) lösen.
- Tischplatte vorn leicht anheben und herausziehen.
- Tischplattenverlängerung (Bild 58,1) abnehmen und sicher verstauen.



- Tischplatte vorn leicht anheben und bis zum Anschlag zurückschieben. Tischverlängerung (Bild 57,1) ist ganz eingeschoben.
- Tisch abstellen.
- Rändelschrauben festziehen.

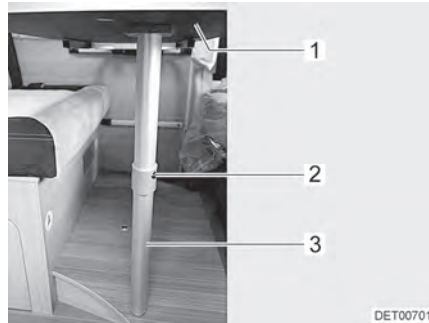


Bild 59 Bettunterbau

Der Tisch kann durch den Gelenkstützfuß als Bettunterbau benutzt werden.

Umbau zum Bettunterbau:

- Tischplatte (Bild 59,1) vorn leicht anheben.
- Entriegelungsknopf (Bild 59,2) drücken und den unteren Teil des Gelenkstützfußes (Bild 59,3) um 90° umklappen.
- Tischplatte ca. 45° nach oben schwenken und Tisch aus der Halteleiste nehmen.
- Tisch in die untere Halteleiste einsetzen und auf dem Tischfußgelenk abstellen.

7.6.2 Hubtisch

Die Tischplatte kann in Quer- und in Längsrichtung verschoben werden.

Bei Sonderausstattung "Bettenbau" kann die Tischplatte außerdem zum Bettunterbau abgesenkt werden. Allerdings besitzt der Tisch keine stufenlose Höhenverstellung. Es sind nur zwei Positionen möglich (abgesenkt und nicht abgesenkt).

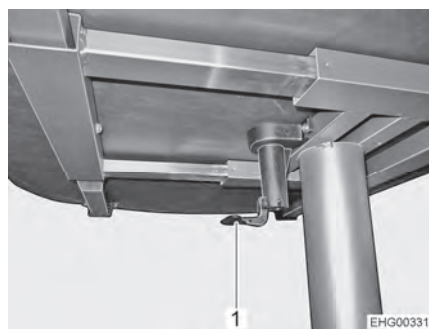


Bild 60 Hubtisch

Tischplatte in Längs- und Querrichtung verschieben:

- Den Hebel der zentralen Tischverriegelung (Bild 60,1) nach unten klappen.
- Tischplatte in gewünschte Position schieben.
- Den Hebel der zentralen Tischverriegelung nach oben klappen.



Tischplatte zum Bettunterbau absenken:

- Tischplatte leicht nach oben ziehen.
- Tischplatte bis zum Anschlag nach unten drücken.

Tischplatte in Ausgangsposition bringen:

- Tischplatte bis zum Anschlag nach oben ziehen.
- Tischplatte etwa 20 mm nach unten drücken.

7.6.3 Tisch mit zusammenklappbarer Tischplatte



Bild 61 Tischplatte



Bild 62 Tischunterseite

Tischplattenhälfte nach oben klappen:

- Bewegliche Tischplattenhälfte (Bild 61,1) anheben, umklappen und vorsichtig auf der anderen Hälfte ablegen.
- Stützrahmen (Bild 62,1) bis zum Anschlag hineinschieben.



- ▷ Wenn die Tischplattenhälfte nach unten geklappt wird, ohne dass der Stützrahmen herausgezogen wurde, kann die Tischplattenhälfte brechen.

Tischplattenhälfte nach unten klappen:

- Stützrahmen (Bild 62,1) bis zum Anschlag herausziehen.
- Tischplattenhälfte vorsichtig nach unten klappen und auf dem Stützrahmen ablegen.

Tischplatte verschieben:

- Den Verriegelungshebel (Bild 61,2) nach unten klappen.
- Tischplatte in gewünschte Position schieben.
- Den Verriegelungshebel nach oben klappen.



7.7 Leuchten



- ▷ Je nach Modell sind die Lichtschalter unterschiedlich angeordnet. Die Lichtschalter befinden sich entweder im Einstiegsbereich, direkt an der entsprechenden Leuchte oder in deren Leuchtbereich, z. B. in der Nähe der Sitzgruppe.

7.7.1 Spotleuchte

Im Schlafbereich sind verstellbare Spotleuchten angebracht.



Bild 63 Spotleuchte

Am Ein-/Ausschalter (Bild 63,1) können zwei verschiedene Leuchtstärken gewählt werden.

In den Sockel der Spotleuchte ist eine USB-Steckdose eingebaut.

7.7.2 LED-Leuchte (I-Modell)

Die LED-Leuchten für das Hubbett sind an der Decke oberhalb des Hubbetts angebracht.



Bild 64 LED-Leuchte mit Touch-Bedienung

LED-Leuchte ein-/ausschalten:

- LED-Leuchte (Bild 64) berühren. Die LED-Leuchte ist eingeschaltet.
- LED-Leuchte erneut berühren. Die LED-Leuchte ist ausgeschaltet.



7.8 TV-Anlage



- ▶ Vor Fahrtbeginn den Flachbildschirm und die Bildschirmhalterung in Fahrtposition bringen.



- ▷ Informationen zur Bedienung der TV-Anlage der separaten Bedienungsanleitung des Herstellers entnehmen.

Flachbildschirm im Fernsehfach

Der Flachbildschirm ist im Fernsehfach oberhalb des Kühlschranks an einem Auszug befestigt.

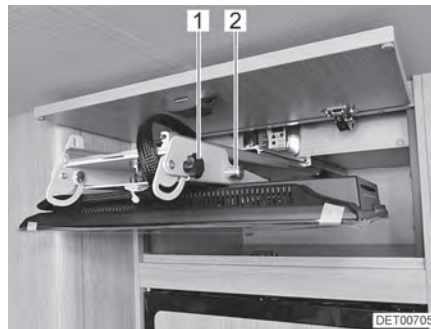


Bild 65 Flachbildschirm im Fernsehfach



Bild 66 Flachbildschirm in Fernsehstellung

Flachbildschirm in Fernsehstellung bringen:

- Fernsehfach öffnen.
- Flachbildschirm waagrecht aus Fernsehfach herausziehen.
- Flachbildschirm halten und Verriegelungsstift (Bild 65,2) ziehen.
- Flachbildschirm nach unten in gewünschte Position schwenken. Wenn sich der Flachbildschirm nur schwer bewegen lässt, Knebelgriffe (Bild 65,1) auf beiden Seiten der Halterung etwas öffnen.
- Flachbildschirm in gewünschte Position drehen. Knebelgriffe (Bild 66,1) handfest anziehen.

Flachbildschirm in Fahrtposition bringen:

- Flachbildschirm drehen, bis er parallel zur Schrankfront steht.
- Knebelgriffe (Bild 66,1) auf beiden Seiten der Halterung etwas öffnen.
- Flachbildschirm nach oben schwenken, dabei den Verriegelungsstift (Bild 65,2) ziehen.
- Wenn der Flachbildschirm oben am Halter anliegt, Verriegelungsstift (Bild 65,2) loslassen. Der Verriegelungsstift muss in der Bohrung der Halterung einrasten.
- Flachbildschirm waagrecht bis zum Anschlag in das Fernsehfach schieben.
- Fernsehfach schließen.



Flachbildschirm an Schrankwand

Der Flachbildschirm ist an der Schrankwand innen oder außen an einem Auszug befestigt. Die Rastfeder kann sich je nach Einbauort oben oder unten befinden.



Bild 67 Flachbildschirm in Fahrtposition

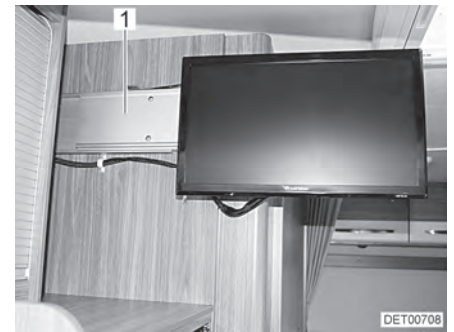


Bild 68 Flachbildschirm in Fernsehstellung

Flachbildschirm in Fernsehstellung bringen:

- Rastfeder (Bild 67,1) austrasten.
- Flachbildschirm waagrecht in Richtung Fahrzeugmitte herausziehen.
- Flachbildschirm in gewünschte Position drehen.

Flachbildschirm in Fahrtposition bringen:

- Flachbildschirm drehen, bis er parallel zur Schrankwand steht.
- Flachbildschirm waagrecht bis zum Anschlag in die Halterung (Bild 68,1) schieben. Die Rastfeder (Bild 67,1) rastet hörbar ein.

Flachbildschirm über Sitzbank

Der Flachbildschirm ist über den Kopfstützen der Sitzbank an einem Auszug befestigt.

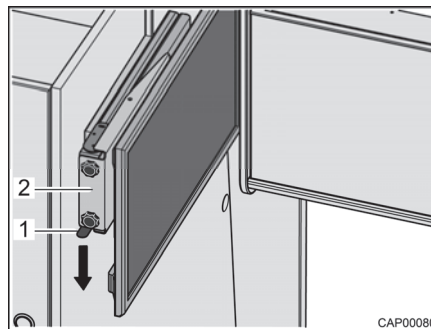


Bild 69 Auszug mit Flachbildschirm

Flachbildschirm in Fernsehstellung bringen:

- Rastfeder (Bild 69,1) nach unten drücken und Auszug (Bild 69,2) mit Flachbildschirm waagrecht in Richtung Fahrzeugmitte herausziehen.
- Flachbildschirm in gewünschte Position drehen. Der Flachbildschirm kann so weit gedreht werden, dass er auch vom Heckbereich aus einsehbar ist.

Flachbildschirm in Fahrtposition bringen:

- Flachbildschirm in Ausgangsstellung drehen.
- Auszug (Bild 69,2) mit Flachbildschirm waagrecht bis zum Anschlag hineinschieben. Die Rastfeder (Bild 69,1) rastet hörbar ein.



Flachbildschirm am Gelenkarm

Der Flachbildschirm ist an einem Gelenkarm befestigt.

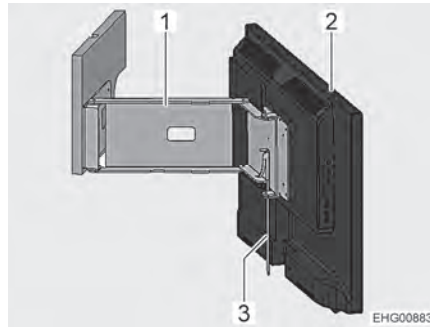


Bild 70 Flachbildschirm am Gelenkarm

Flachbildschirm positionieren:

- Den Hebel (Bild 70,3) umlegen. Der Gelenkarm (Bild 70,1) ist entriegelt.
- Flachbildschirm (Bild 70,2) in die gewünschte Position schwenken.

7.9 Betten

7.9.1 Traglasten



- ▷ Betten nicht punktuell belasten. Die Angaben für die maximal zulässigen Traglasten beziehen sich auf eine Flächenbelastung.

Bett	max. Traglast in kg
Hubbett	250
Alkovenbett	250
Stockbett / Etagenbett (pro Bett)	100
Einzelbett	120
Heckquerbett	250
Queensbett	250
französisches Bett	250
durch Umbau einer Sitzgruppe entstandenes Bett	80



7.9.2 Alkovenbett



- ▶ Das Alkovenbett nur benutzen, wenn das Sicherungsnetz aufgespannt ist.
- ▶ Kleinkinder nie unbeaufsichtigt im Alkovenbett lassen.
- ▶ Besonders bei Kleinkindern unter 6 Jahren immer darauf achten, dass sie nicht aus dem Alkovenbett fallen können.
- ▶ Für Kinder geeignete, separate Kinderbetten oder Reisekinderbetten verwenden.



- ▷ Das Alkovenbett nicht ohne Matratze belasten. Das Kunststoff-Formteil kann brechen!

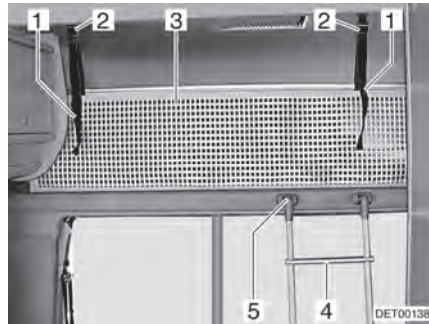


Bild 71 Alkovenbett

Aufstiegsleiter

Zum Besteigen des Alkovenbetts die serienmäßig beigelegte Aufstiegsleiter (Bild 71,4) benutzen.

Je nach Grundriss kann die Halterung der Aufstiegsleiter an unterschiedlichen Stellen angebracht sein.

Einhängen:

- Leiter mit den Holmen in Halterung (Bild 71,5) an der Alkovenblende einhängen.

Sicherungsnetz

Das Sicherungsnetz (Bild 71,3) ist serienmäßig zwischen Matratze und Lattenrost verstaut. Das Sicherungsnetz erst aufspannen, wenn sich die Personen bereits im Alkoven befinden.

Aufspannen:

- Haltebänder (Bild 71,1) in Halterungen (Bild 71,2) an der Decke einrasten lassen.



Fahrstellung Es empfiehlt sich, das Alkovenbett vor der Fahrt in Fahrstellung nach oben zu klappen.



Bild 72 Alkovenbett in Fahrstellung



Bild 73 Alkovenbett in Schlafstellung

Alkovenbett in Fahrstellung bringen:

- Matratzenablage (Bild 72,2) und Matratze (Bild 72,1) bis zum Anschlag nach oben drücken.

Alkovenbett in Schlafstellung bringen:

- Gegen die Matratzenablage (Bild 72,2) drücken, um die Arretierung zu lösen.
- Matratzenablage und Matratze (Bild 72,1) herunterziehen, bis die Matratzenablage auf dem seitlichen Rahmen (Bild 72,3) aufliegt.

7.9.3 Hubbett



- ▶ Das Hubbett maximal mit 250 kg belasten.
- ▶ Die beiden Hubbettschränke rechts und links (wenn vorhanden) mit jeweils maximal 5 kg belasten.
- ▶ Das Hubbett nicht als Gepäckablage benutzen. Nur die für zwei Personen notwendige Bettwäsche darin aufbewahren.
- ▶ Vor Fahrtbeginn sicherstellen, dass das Hubbett in der Verriegelung eingerastet ist.
- ▶ Das Hubbett nur benutzen, wenn die Absturzsicherungen aufgespannt sind.
- ▶ Kleinkinder nie unbeaufsichtigt im Hubbett lassen.
- ▶ Besonders bei Kleinkindern unter 6 Jahren immer darauf achten, dass sie nicht aus dem Hubbett fallen können.
- ▶ Für Kinder geeignete, separate Kinderbetten oder Reisekinderbetten verwenden.
- ▶ Die Leseleuchten an der Unterseite des Hubbettes ausschalten, wenn das Hubbett abgesenkt wird. Brandgefahr!
- ▶ Die Leseleuchten im Hubbett ausschalten, wenn das Hubbett nach oben geschoben wird. Brandgefahr!



- ▷ Bei längeren Standzeiten und bei starker Sonneneinstrahlung Hubbett öffnen, um einen Hitzestau zu vermeiden.



- ▷ Das Hubbett ist mit einer Verriegelung der oberen (geschlossenen) Endlage ausgestattet.



Bild 74 Hubbett mit Verriegelung



Bild 75 Hubbett (I-Modell)

Das Hubbett befindet sich über der vorderen Sitzgruppe.

I-Modell

Die Lehnen des Fahrersitzes und des Beifahrersitzes müssen vor dem Absenken des Hubbetts nach vorn geklappt sein. Dazu wie folgt vorgehen:

- Fahrersitz und Beifahrersitz in Fahrtrichtung drehen, arretieren und nach hinten schieben.
- Rückenlehne entriegeln und ganz nach vorn klappen.
- Verdunklung im Fahrerhaus schließen.

Hubbett öffnen:

- Leuchten an der Unterseite des Hubbetts ausschalten.
- Fahrersitz und Beifahrersitz ganz nach vorn schieben.
- Das Rückenpolster der Längssitzbank umlegen.
- Verriegelung (Bild 74,1) öffnen.
- Hubbett mit beiden Händen bis zum Anschlag nach unten ziehen.

Hubbett schließen:

- Leseleuchten im Hubbett ausschalten.
- Haltegurte der Sicherungsnetze lösen und Sicherungsnetze unter die Matratze legen.
- Hubbett mit beiden Händen bis zum Anschlag nach oben drücken.
- Sicherstellen, dass die Verriegelung hörbar eingerastet ist.

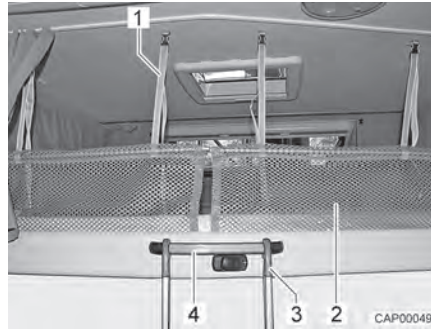


Bild 76 Aufstiegsleiter und Sicherungsnetz

Aufstiegsleiter Zum Besteigen des Hubbetts die serienmäßig beigelegte Aufstiegsleiter benutzen.

Einhängen: ■ Aufstiegsleiter (Bild 76,3) mit beiden Bügeln im Griffbügel (Bild 76,4) am Hubbett einhängen.

Sicherungsnetz Die Sicherungsnetze (Bild 76,2) mit den Haltegurten sind unter der Matratze verstaut. Die Sicherungsnetze erst aufspannen, wenn sich die Personen bereits im Hubbett befinden.

Aufspannen: ■ Haltegurte (Bild 76,1) in die Halterungen an der Decke einrasten.

7.9.4 Etagenbett



- ▶ Das Etagenbett maximal mit 100 kg belasten.
- ▶ Das obere Etagenbett nur benutzen, wenn die Absturzsicherung angebracht ist.
- ▶ Kleinkinder nie unbeaufsichtigt im Etagenbett lassen.
- ▶ Besonders bei Kleinkindern unter 6 Jahren immer darauf achten, dass sie nicht aus dem Etagenbett fallen können.
- ▶ Für Kinder geeignete, separate Kinderbetten oder Reisekinderbetten verwenden.

Je nach Modell ist der Heckbereich mit einem Etagenbett ausgestattet. Das Etagenbett kann auch als Heckgarage benutzt werden.

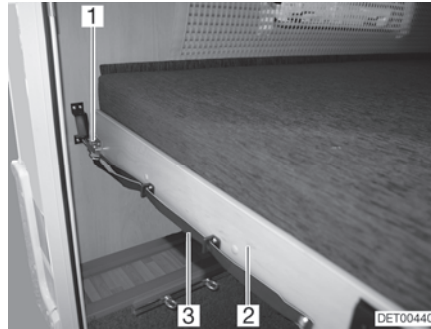


Bild 77 Etagenbett (Heck)

Etagenbett zur Heckgarage umbauen:

- An der Schlaufe (Bild 77,3) ziehen und den Riegel (Bild 77,1) lösen.
- Den Lattenrost (Bild 77,2) mit der Matratze nach vorn ziehen, bis er einrastet.

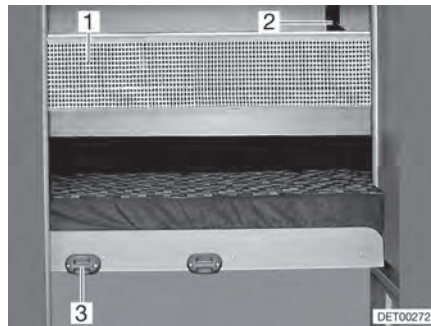


Bild 78 Sicherungsnetz

Aufstiegsleiter

Zum Besteigen des oberen Betts die serienmäßig beigelegte Aufstiegsleiter benutzen.

Einhängen:

- Die Aufstiegsleiter mit den Holmen in die Halterung (Bild 78,3) an der Blende einhängen.

Sicherungsnetz

Das Sicherungsnetz (Bild 78,1) ist serienmäßig zwischen Matratze und Lattenrost verstaut. Das Sicherungsnetz erst aufspannen, wenn sich die Person bereits im Bett befindet.

Aufspannen:

- Die Haltebänder (Bild 78,2) in die Halterungen an der Decke einrasten.



7.9.5 Festes Bett (Gasdruckfeder)



- ▷ Lattenrost vor der Fahrt absenken.
- ▷ Bett während der Fahrt nicht durch schwere Gegenstände belasten.



Bild 79 Festes Bett

Unter dem Bett befindet sich ein Stauraum. Zum Einräumen oder Ausräumen des Stauraums vom Fahrzeuginneren aus den Lattenrost nach oben klappen.

- Öffnen:*
- Matratze vorn anheben.
 - Lattenrost anheben. Die Gasdruck-Federn (Bild 79,1) halten den Lattenrost in geöffneter Stellung.

- Schließen:*
- Lattenrost gegen den Widerstand der Gasdruck-Federn nach unten drücken.

7.9.6 Liegefläche Heck-Einzelbetten

Je nach Ausstattung können die Einzelbetten im Heck zu einer zusammenhängenden Liegefläche umgebaut werden.

- Verbreiterung aus der Konsole zwischen den Betten herausziehen.
- Mitgeliefertes Zusatzpolster einlegen.



7.9.7 Aufstiegshilfe Heckbett (A60/A132)

Die Modelle A60/A132 sind mit einer Aufstiegshilfe für das Heckbett ausgestattet. In diese Aufstiegshilfe ist außerdem ein Staufach integriert.

Einbauort Die Aufstiegshilfe ist auf der rechten Fahrzeugseite unter dem Kleiderschrank (Bild 80,3) vor dem Heckbett eingebaut.



▷ Die Toilettenraumbür liegt der Aufstiegshilfe gegenüber. Solange die Aufstiegshilfe nur teilweise herausgezogen ist ("Nachtposition", siehe Bild 81), kann die Toilettenür weiterhin geöffnet werden. Wenn die Aufstiegshilfe ganz herausgezogen ist, um Zugang zum Staufach zu erhalten, kann die Toilettenraumbür nicht mehr vollständig geöffnet werden.



Bild 80 Aufstiegshilfe (geschlossen)

- 1 Ausschnitt
- 2 Aufstiegshilfe
- 3 Kleiderschrank

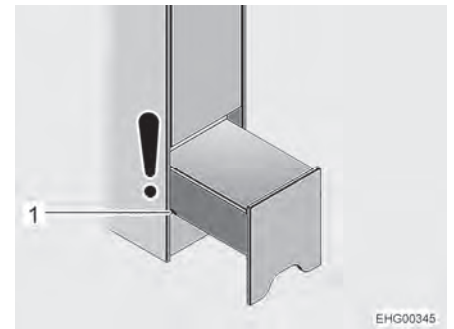


Bild 81 Aufstiegshilfe (Nachtposition)

- 1 Erste Nut

Aufstiegshilfe verwenden:

- Aufstiegshilfe (Bild 80,2) am Ausschnitt (Bild 80,1) greifen, leicht anheben und bis zur ersten Nut (Bild 81,1) herausziehen (Nachtposition).

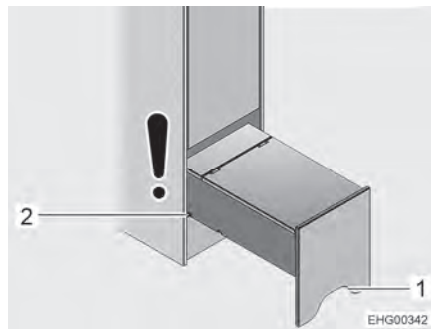


Bild 82 Aufstiegshilfe (ganz herausgezogen)

- 1 Ausschnitt
- 2 Zweite Nut

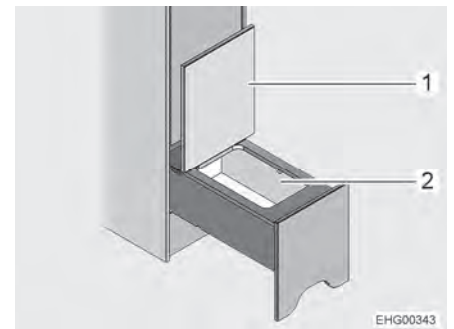


Bild 83 Staufach

- 1 Deckel
- 2 Staufach

Staufach verwenden:

- Aufstiegshilfe am Ausschnitt (Bild 82,1) greifen, leicht anheben und bis zur zweiten Nut (Bild 82,2) herausziehen.
- Deckel (Bild 83,1) nach oben klappen. Staufach (Bild 83,2) ist zugänglich.



7.10 Umbau Schlafen



- ▷ Je nach Modell kann die Sitzgruppe von der hier dargestellten in Form und Lage abweichen.
- ▷ Je nach Modell müssen ein oder mehrere Zusatzpolster verwendet werden. Diese Zusatzpolster sind nicht bei allen Modellen Bestandteil der Serienausstattung.
- ▷ Vor dem Umbauen des Tisches zum Bettunterbau: Sitzpolster anheben oder nach oben klappen, damit die Tischplatte beim Bewegen nicht an den Sitzpolstern anstößt.

7.10.1 Mittelsitzgruppe

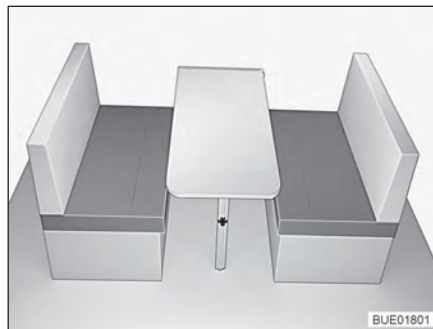


Bild 84 Vor dem Umbau

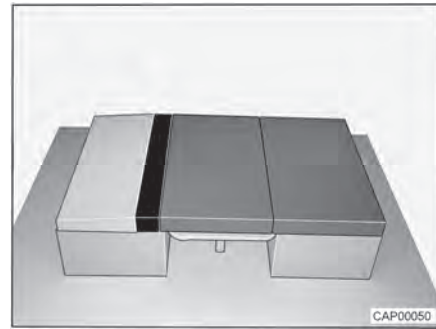


Bild 85 Nach dem Umbau

- Tisch zum Bettunterbau umbauen (siehe Abschnitt 7.6.1)
- Ein Rückenpolster entfernen und ablegen.
- Ein Sitzpolster auf den Tisch legen.
- Ein Rückenpolster flach auf die Sitzbank legen.
- Das Zusatzpolster zwischen Rückenpolster und Sitzpolster legen.



7.10.2 Bugsitzbank mit Längssitzbank



- ▷ Nicht auf der herausgezogenen Bettkasten-Verlängerung stehen. Die Bettkasten-Verlängerung kann dadurch beschädigt werden.

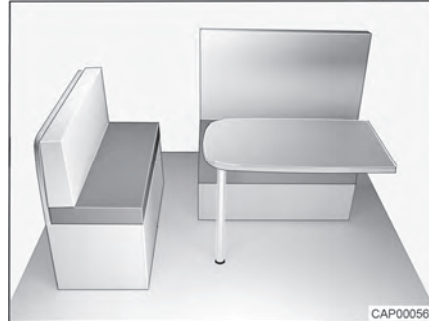


Bild 86 Vor dem Umbau

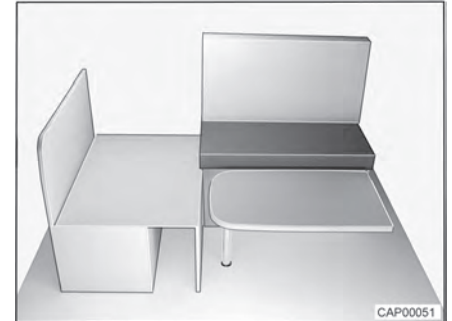


Bild 87 Während des Umbaus

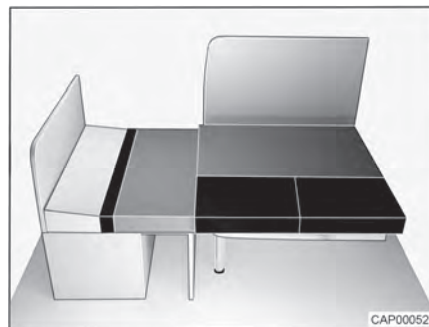


Bild 88 Nach dem Umbau

- Modellabhängig eine zusätzliche Bodenplatte an der Stufe zum Fahrerbereich einlegen, um eine ebene Auflagefläche zu erreichen.
- Das Rückenpolster und das Sitzpolster der Längssitzbank abnehmen und beiseite legen.
- Hängetisch zum Bettunterbau umbauen (siehe Abschnitt 7.6.1).
- Sitzplatte der Längssitzbank nach oben klappen.
- Bettkasten-Verlängerung an der Längssitzbank etwas anheben.
- Bettkasten-Verlängerung an der Längssitzbank bis zum Anschlag herausziehen.
- Sitzplatte der Längssitzbank nach unten klappen.
- Sitzplatte der Längssitzbank aufklappen.
- Das Sitzpolster der Längssitzbank auf die Bettkasten-Verlängerung der Längssitzbank legen.
- Das Rückenpolster der Längssitzbank zwischen das Sitzpolster und die Außenwand legen.
- Das Sitzpolster der Bugsitzbank auf die Tischplatte legen.
- Zwei kurze Zusatzpolster vor das Sitzpolster legen.
- Das lange Zusatzpolster auf die Bettkasten-Verlängerung legen.



7.10.3 Bugsitzbank mit Längssitz



- ▷ Nicht auf der herausgezogenen Bettkasten-Verlängerung stehen. Die Bettkasten-Verlängerung kann dadurch beschädigt werden.

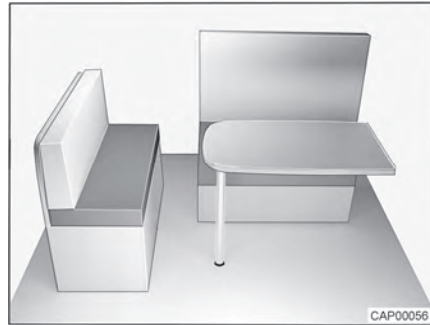


Bild 89 Vor dem Umbau

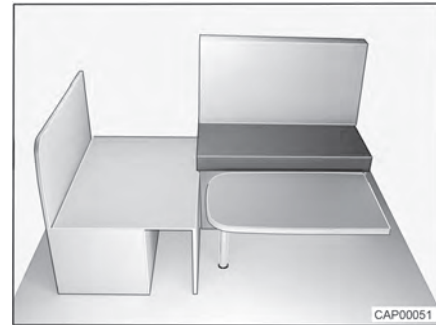


Bild 90 Während des Umbaus

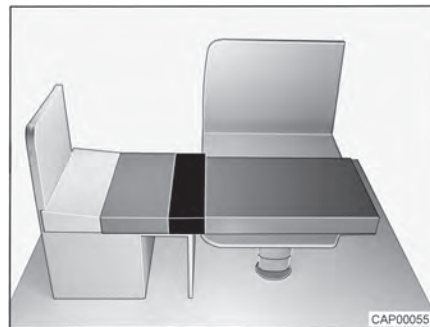


Bild 91 Nach dem Umbau

- T-Modell: Zusätzliche Bodenplatte an der Stufe zum Fahrerbereich einlegen, um eine ebene Auflagefläche zu erreichen.
- Das Rückenpolster und das Sitzpolster des Längssitzes abnehmen und beiseite legen.
- Hubtisch zum Bettunterbau umbauen (siehe Abschnitt 7.6.2).
- Sitzplatte des Längssitzes nach oben klappen.
- Bettkasten-Verlängerung am Längssitz etwas anheben.
- Bettkasten-Verlängerung am Längssitz bis zum Anschlag herausziehen.
- Sitzplatte des Längssitzes nach unten klappen.
- Sitzplatte des Längssitzes aufklappen.
- Das Sitzpolster des Längssitzes auf die Bettkasten-Verlängerung legen.
- Das Rückenpolster des Längssitzes zwischen das Sitzpolster und die Außenwand legen.
- Das Sitzpolster der Bugsitzbank auf die Tischplatte legen.
- Das Zusatzpolster auf die Bettkasten-Verlängerung legen.



7.10.4 Bugsitzbank (Notbett)

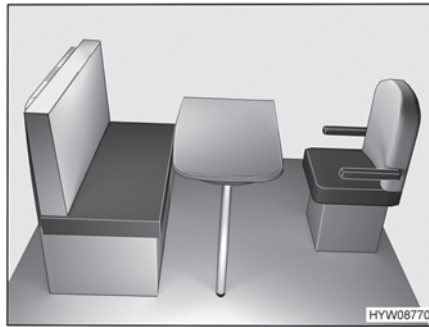


Bild 92 Vor dem Umbau

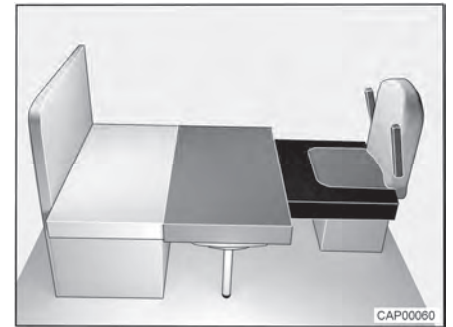


Bild 93 Nach dem Umbau

- Fahrersitz drehen und ganz nach vorn schieben.
- Tisch zum Bettunterbau umbauen (siehe Abschnitt 7.6.1).
- Das Sitzpolster nach vorn ziehen.
- Das Rückenpolster zwischen das Sitzpolster und die Rückwand legen.
- Das Zusatzpolster auf den Fahrersitz legen.
- Fahrersitz gegebenenfalls wieder nach hinten schieben.





Kapitelübersicht

In diesem Kapitel finden Sie Hinweise zur Gasanlage des Fahrzeugs.

Die Bedienung der gasbetriebenen Geräte des Fahrzeugs ist im Kapitel 10 beschrieben.

8.1 Allgemeines



- ▶ Der Betreiber der Gasanlage ist für die Durchführung wiederkehrender Prüfungen und für die Einhaltung der Wartungsintervalle verantwortlich.
- ▶ Vor Fahrtbeginn, beim Verlassen des Fahrzeugs oder wenn die Gasgeräte nicht benutzt werden, alle Gasabsperrventile und das Haupt-Absperrventil an der Gasflasche schließen.
- ▶ Beim Tanken, auf Fähren oder in der Garage müssen alle gasbetriebenen Geräte ausgeschaltet sein (je nach Ausstattung: Heizung, Kochstelle, Backofen, Grill, Kühlschrank). Explosionsgefahr!
- ▶ Wenn ein Gerät mit Gas betrieben wird, das Gerät nicht in geschlossenen Räumen (z. B. Garagen) in Betrieb nehmen. Vergiftungs- und Erstickengefahr!
- ▶ Die Gasanlage nur von einer autorisierten Fachwerkstatt warten, reparieren oder ändern lassen.
- ▶ Die Gasanlage vor Inbetriebnahme und gemäß den nationalen Bestimmungen von einer autorisierten Fachwerkstatt prüfen lassen. Dies gilt auch für nicht angemeldete Fahrzeuge. Bei Änderungen an der Gasanlage die Gasanlage sofort von einer autorisierten Fachwerkstatt prüfen lassen.
- ▶ Auch der Gasdruckregler, die Gasschläuche und die Abgasrohre müssen geprüft werden. Der Gasdruckregler und die Gasschläuche müssen entsprechend den national festgelegten Fristen (spätestens nach 10 Jahren) ersetzt werden. Verantwortlich für die Veranlassung der Maßnahme ist der Halter des Fahrzeugs.
- ▶ Bei Defekt an der Gasanlage (Gasgeruch, hoher Gasverbrauch) besteht Explosionsgefahr! Sofort Haupt-Absperrventil an der Gasflasche schließen. Fenster und Türen öffnen und gut lüften.
- ▶ Bei Defekt an der Gasanlage: Nicht rauchen, keine offenen Flammen entzünden und keine Elektroschalter (Lichtschalter usw.) betätigen. Dichtheit gasführender Teile und Leitungen mit Lecksuch-Spray prüfen. Nicht mit offener Flamme prüfen.
- ▶ An innenliegenden Anschlussstutzen dürfen nur die vorgesehenen Geräte angeschlossen sein. Kein Gerät außerhalb des Fahrzeugs betreiben, wenn es an einem innenliegenden Anschlussstutzen angeschlossen ist.
- ▶ Heizen während der Fahrt ist verboten.
- ▶ Kochen während der Fahrt ist verboten.
- ▶ Vor Inbetriebnahme der Kochstelle für eine ausreichende Belüftung sorgen. Fenster oder Dachhaube öffnen.
- ▶ Gasbetriebene Koch- und Backeinrichtungen nicht für Heizzwecke verwenden.



- ▶ Wenn mehrere Gasgeräte vorhanden sind, ist für jedes Gasgerät ein Gasabsperrenteil erforderlich. Wenn einzelne Gasgeräte nicht genutzt werden, das jeweilige Gasabsperrenteil schließen.
- ▶ Züandsicherungen müssen nach Erlöschen der Gasflamme innerhalb einer Minute schließen. Dabei ist ein Klicken hörbar. Funktion von Zeit zu Zeit prüfen.
- ▶ Die eingebauten Gasgeräte sind ausschließlich für einen Betrieb mit Propangas, Butangas oder mit einem Gemisch beider Gase ausgelegt. Der Gasdruckregler sowie alle eingebauten Gasgeräte sind auf einen Betriebsdruck von 30 mbar ausgelegt.
- ▶ Propangas ist bis -42 °C, Butangas dagegen nur bis 0 °C vergasungsfähig. Bei tieferen Temperaturen ist kein Gasdruck mehr vorhanden. Butangas ist für den Winterbetrieb nicht geeignet.
- ▶ Der Gaskasten ist aufgrund seiner Funktion und Konstruktion ein nach außen offener Raum. Die serienmäßig eingebaute Zwangslüftung nie abdecken oder zustellen. Ausströmendes Gas kann sonst nicht nach außen abgeleitet werden.
- ▶ Der Gaskasten darf nicht als Stauraum benutzt werden.
- ▶ Den Gaskasten vor dem Zugriff Unbefugter sichern. Dazu den Zugang verschließen.
- ▶ Das Haupt-Absperrventil an der Gasflasche muss zugänglich sein.
- ▶ Nur gasbetriebene Geräte (z. B. Gasgrill) anschließen, die für einen Gasdruck von 30 mbar ausgelegt sind.
- ▶ Das Abgasrohr muss an der Heizung und am Kamin dicht und fest angeschlossen sein. Das Abgasrohr darf keine Beschädigungen aufweisen.
- ▶ Abgase müssen ungehindert ins Freie austreten können und Frischluft muss ungehindert eintreten können. Deswegen Abgaskamine und Ansaugöffnungen sauber halten und freihalten (z. B. von Schnee und Eis). Es dürfen keine Schneewälle oder Schürzen am Fahrzeug anliegen.

8.2 Gasflasche



- ▶ Volle oder entleerte Gasflaschen außerhalb des Fahrzeugs nur mit geschlossenem Haupt-Absperrventil und aufgesetzter Schutzkappe handhaben.
- ▶ Gasflaschen nur im Gaskasten mitführen.
- ▶ Gasflaschen im Gaskasten senkrecht aufstellen.
- ▶ Gasflaschen verdreh- und kippsicher festzurren.
- ▶ Gasschlauch spannungsfrei an die Gasflasche anschließen.
- ▶ Wenn die Gasflaschen nicht an den Gasschlauch angeschlossen sind, immer die Schutzkappe aufsetzen.
- ▶ Haupt-Absperrventil an der Gasflasche schließen, bevor der Gasdruckregler oder der Gasschlauch von der Gasflasche entfernt wird.
- ▶ Je nach Anschluss den Gasschlauch von Hand oder mit einem geeigneten Speziälschlüssel von der Gasflasche abschrauben und wieder an die Gasflasche schrauben. Die Verschraubung an der Gasflasche hat in der Regel ein Linksgewinde. **Nicht** zu fest anziehen.



- ▶ Ausschließlich spezielle Gasdruckregler mit Sicherheitsventil für den Einsatz in Fahrzeugen verwenden. Andere Gasdruckregler sind nicht zulässig und genügen den starken Beanspruchungen nicht.
- ▶ Bei Temperaturen unter 5 °C Enteisungsanlage (Eis-Ex) für Gasdruckregler verwenden.
- ▶ Nur 11-kg- oder 5-kg-Gasflaschen verwenden. (Gasflaschengrößen können je nach Land abweichen.)
- ▶ Für Außengasflaschen möglichst kurze Schlauchlänge verwenden (max. 150 cm).
- ▶ Niemals die Belüftungsöffnungen im Boden unter den Gasflaschen blockieren.



- ▷ Verschraubungen an den Gasflaschen haben in der Regel Linksgewinde.
- ▷ Für gasbetriebene Geräte muss der Gasdruck auf 30 mbar reduziert werden.
- ▷ Direkt am Flaschenventil unverstellbaren Gasdruckregler mit Sicherheitsventil anschließen.
- ▷ Zum Befüllen und Anschließen der Gasflaschen in Europa führt der Zubehörhandel entsprechende Euro-Füllsets bzw. Euro-Flaschensets.
- ▷ Informationen bei den Handelspartnern oder der Servicestelle.

Der Gasdruckregler reduziert den Gasdruck der Gasflasche auf den Betriebsdruck der Gasgeräte.

Der Gasdruckregler ist fest im Gaskasten eingebaut. Die Gasflasche wird über einen Gashochdruckschlauch an den Gasdruckregler angeschlossen.

Die Gashochdruckschläuche und ihre Anschlüsse unterscheiden sich in verschiedenen Ländern. Entsprechende landestypische Ausführungen und Adapter bietet der Zubehörhandel an.

8.3 Gasverbrauch



- ▷ Die Angaben über den Gasverbrauch der einzelnen Gasgeräte sind Durchschnitts-Richtwerte.
- ▷ Den Gasverbrauch des Kochers der separaten Bedienungsanleitung des Herstellers oder dem Typenschild des Kochers entnehmen.

Verbraucher	Gasverbrauch in Gramm/Stunde
Heizung	ca. 170 - 490 g/h
Kühlschrank	ca. 18 g/h



8.4 Gasflaschen wechseln



- ▶ Beim Wechseln der Gasflaschen nicht rauchen und keine offenen Flammen entzünden.
- ▶ Nach dem Wechseln der Gasflaschen prüfen, ob an den Anschluss-Stellen Gas austritt. Dazu die Anschluss-Stelle mit Lecksuch-Spray besprühen. Der Zubehörhandel bietet diese Mittel an.

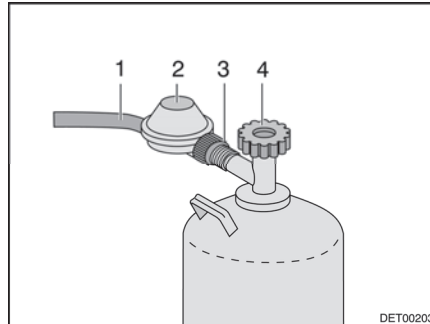
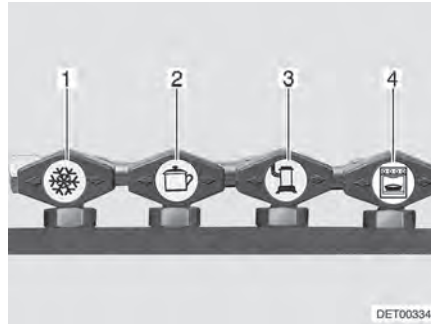


Bild 94 Anschluss Gasflasche

- Außenklappe für Gaskasten öffnen (siehe Abschnitt 7.2).
- Wenn ein Schutzblech vorhanden ist, das Schutzblech herunterklappen.
- Haupt-Absperrventil (Bild 94,4) an der Gasflasche schließen. Pfeilrichtung beachten.
- Gasdruckregler (Bild 94,2) festhalten und Rändelmutter (Bild 94,3) öffnen (in der Regel Linksgewinde).
- Gasdruckregler mit Gasschlauch (Bild 94,1) von der Gasflasche abnehmen.
- Befestigungsgurte lösen und Gasflasche herausnehmen.
- Gefüllte Gasflasche in den Gaskasten stellen.
- Gasflasche mit den Befestigungsgurten befestigen.
- Gasdruckregler (Bild 94,2) mit Gasschlauch (Bild 94,1) an die Gasflasche ansetzen und Rändelmutter (Bild 94,3) von Hand fest zudrehen (in der Regel Linksgewinde).
- Wenn ein Schutzblech vorhanden ist, das Schutzblech hochklappen.
- Außenklappe schließen (siehe Abschnitt 7.2).



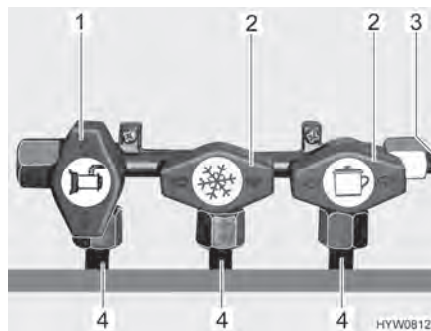
8.5 Gasabsperrentile



- 1 Kühlschrank
- 2 Kochstelle
- 3 Heizung/Boiler
- 4 Backofen

Bild 95 Symbole der Gasabsperrentile

Im Fahrzeug ist für jedes Gasgerät ein Gasabsperrentil (Bild 95) eingebaut. Die Gasabsperrentile befinden sich an der Küchenfront.



- 1 Gasabsperrentil geöffnet
- 2 Gasabsperrentil geschlossen
- 3 Gaszuleitung
- 4 Leitung zum Gasgerät

Bild 96 Stellung Gasabsperrentile (Beispiel)

- Öffnen:** ■ Gasabsperrentil des entsprechenden Gasgerätes parallel (Bild 96,1) zur Leitung (Bild 96,4) stellen, die zum Gasgerät führt.
- Schließen:** ■ Gasabsperrentil des entsprechenden Gasgerätes quer (Bild 96,2) zur Leitung (Bild 96,4) stellen, die zum Gasgerät führt.





Kapitelübersicht

In diesem Kapitel finden Sie Hinweise zur elektrischen Anlage des Fahrzeugs.

Die Bedienung der elektrisch betriebenen Geräte des Wohnaufbaus ist im Kapitel 10 beschrieben.

9.1 Generelle Sicherheitshinweise



- ▶ Nur Fachpersonal an der elektrischen Anlage arbeiten lassen.
- ▶ Alle elektrischen Geräte (z. B. Mobilfunktelefone, Funkgeräte, Fernsehgeräte oder DVD-Player), die nachträglich in das Fahrzeug eingebaut und während der Fahrt betrieben werden, müssen bestimmte Merkmale aufweisen: Dies sind die CE-Kennzeichnung, die EMV-Prüfung (Elektromagnetische Verträglichkeit) und die e-Prüfung. Nur so ist die Funktionssicherheit des Fahrzeugs während der Fahrt sicherzustellen. Andernfalls ist es möglich, dass der Airbag auslöst oder die Bordelektronik gestört wird.



- ▷ Während eines Gewitters vorsichtshalber den 230-V-Anschluss trennen und die Antennen einziehen, um die elektrischen Geräte zu schützen.



- ▷ Mit dem Hauptschalter am Panel können die Kreise der 12-V-Versorgung ausgeschaltet werden. (Ausnahme: Heizung, Eintrittstufe, zentrale Deckenleuchte und Satellitenanlage (sofern vorhanden) bleiben in Betrieb). Dies ist z. B. für die WLTP-Prüfung (weltweit einheitliches Testverfahren zur Bestimmung der Abgasemissionen) erforderlich.

9.2 Begriffe

Ruhspeisung

Die Ruhspeisung ist die Spannung der Batterie im Ruhezustand, d. h., es wird weder Strom entnommen, noch wird die Batterie geladen.



- ▷ Für die Messung muss die Batterie etwas geruht haben. Deshalb nach dem letzten Laden oder nach der letzten Stromentnahme durch Verbraucher etwa 2 Stunden warten, ehe die Ruhspeisung gemessen wird.

Ruhestrom

Einige elektrische Verbraucher wie z. B. Uhr und Kontrollleuchten benötigen ständig elektrischen Strom; sie werden daher auch als stille Verbraucher bezeichnet. Dieser Ruhestrom fließt auch bei ausgeschaltetem Gerät.

Tiefentladung

Tiefentladung der Batterie droht, wenn eine Batterie durch eingeschaltete Verbraucher und durch Ruhestrom vollständig entladen wird und die Ruhspeisung unter 12 V abfällt.



- ▷ Tiefentladung schädigt die Batterie.



Kapazität Als Kapazität bezeichnet man die Elektrizitätsmenge, die eine Batterie speichern kann.

Die Kapazität einer Batterie wird in Amperestunden (Ah) angegeben. In der Regel wird dabei der sogenannte K20-Wert verwendet.

Der K20-Wert gibt an, wie viel Strom eine Batterie über einen Zeitraum von 20 Stunden abgeben kann, ohne dass sie Schaden nimmt, oder wie viel Strom nötig ist, um eine leere Batterie innerhalb von 20 Stunden zu laden.

Wenn eine Batterie z. B. 20 Stunden lang 4 Ampere abgeben kann, besitzt sie eine Kapazität von $4 \text{ A} \times 20 \text{ h} = 80 \text{ Ah}$.

Wenn mehr Strom fließt, reduziert sich die Entladezeit der Batterie proportional dazu.

Äußere Einflüsse wie Temperatur und Alter verändern die Speicherfähigkeit der Batterie. Kapazitätsangaben beziehen sich auf neue, bei Raumtemperatur betriebene Batterien.



- ▷ Kapazitätsangaben besitzen je nach Batterie-Technologie einen Umrechnungsfaktor von 1,3 bis 1,7, der die reale Kapazität um diesen Wert senkt.

9.3 12-V-Bordnetz



- ▷ Um **alle** elektrischen 12-V-Verbraucher von der Spannungsversorgung zu trennen und eine Entladung der Wohnraumbatterie zu vermeiden, Batterie-Trennschalter (Bild 99,11) am Elektroblok auf "Batterie Aus" stellen.

Wenn das Fahrzeug nicht an die 230-V-Versorgung angeschlossen ist oder wenn die 230-V-Versorgung abgeschaltet ist, versorgt die Wohnraumbatterie den Wohnteil mit 12 V Gleichspannung. Die Wohnraumbatterie hat nur einen begrenzten Energievorrat. Deshalb elektrische Verbraucher wie zum Beispiel Kühlschrank oder Heizung (Umluftgebläse) nicht über einen längeren Zeitraum ohne 230-V-Versorgung betreiben.

Bei Heizbetrieb wird das Umluftgebläse durch eine Thermostat-Steuerung ein- und ausgeschaltet. Dadurch wird die Wohnraumbatterie belastet, wenn keine 230-V-Versorgung angeschlossen ist.

Beim Verlassen des Fahrzeugs die elektrischen Verbraucher möglichst ausschalten, um den Energievorrat der Wohnraumbatterie zu schonen. Dabei gibt es zwei verschiedene Szenarien:

Variante 1 (kurzzeitige Abwesenheit)

Wenn das Fahrzeug nur für kurze Zeit verlassen wird, lässt sich Strom sparen, indem diejenigen elektrischen Verbraucher ausgeschaltet werden, die während der Abwesenheit nicht in Betrieb sein müssen (z. B. Beleuchtung). Dazu die nicht benötigten elektrischen Verbraucher an ihren zugehörigen Schaltern ausschalten. Der Kühlschrank und/oder die Heizung können bei einer kurzzeitigen Abwesenheit in Betrieb bleiben.

Variante 2 (längere Abwesenheit)

Wenn das Fahrzeug für längere Zeit verlassen wird, empfiehlt es sich, den Großteil der elektrischen Verbraucher auszuschalten. Das ist möglich, indem der 12-V-Hauptschalter am Panel ausgeschaltet wird (siehe Abschnitt 9.5.1). Achtung: Dadurch wird auch der Kühlschrank abgeschaltet! Nur die zentrale Deckenleuchte, die Heizung, die Eintrittstufe (nicht bei I-Modellen) und die Satellitenanlage werden weiterhin elektrisch versorgt.



9.3.1 Wohnraumbatterie Typ AGM



- ▷ Das Ab- und Anklemmen sowie der Wechsel der Wohnraumbatterie darf nur durch Fachpersonal erfolgen. Bei fehlerhaftem Anschluss besteht durch scheuernde Kabel die Gefahr von Kurzschluss und Bränden. Um Zugang zur Wohnraumbatterie zu erhalten, müssen bei Fahrzeugen auf Stellantis-Basis der Sitz und dessen Drehvorrichtung abgebaut werden. Diese Bauteile sind sicherheitsrelevant und müssen fachgerecht mit Schraubensicherung und unter Einhaltung vorgeschriebener Drehmomente montiert werden. Bei Fahrzeugen auf Ford-Basis wird der Sitzdeckel vom Sitzkasten der Sitzgruppe abgenommen, um Zugang zur Wohnraumbatterie zu erhalten.
- ▷ Die Reise nur mit einer voll geladenen Wohnraumbatterie beginnen. Deshalb die Wohnraumbatterie vor Antritt der Reise mindestens 20 Stunden laden.
- ▷ Auf Reisen jede Gelegenheit zum Laden der Wohnraumbatterie nutzen.
- ▷ Nach der Reise die Wohnraumbatterie voll laden.
- ▷ Vor einer vorübergehenden Still-Legung die Batterie mindestens 20 Stunden laden.
- ▷ Zum Laden der Wohnraumbatterie das vorhandene Lademodul im Elektroblock benutzen. Bei externer Ladung ein geregeltes Ladegerät, das für den Batterietyp und die Kapazität der Wohnraumbatterie geeignet ist, verwenden.
- ▷ Bei längeren Standzeiten (4 Wochen und länger) die Wohnraumbatterie vom 12-V Bordnetz trennen oder regelmäßig nachladen.
- ▷ Beim Wechseln der Wohnraumbatterie nur Batterien desselben Typs mit derselben Spezifikation wie die ursprünglich eingebaute Batterie verwenden. Abweichende Batterie nur nach Freigabe durch den Fahrzeughersteller verwenden.
- ▷ Vor dem Abklemmen und Anklemmen der Batterie den Fahrzeugmotor abschalten, die 230-V-Versorgung und die 12-V-Versorgung sowie alle Verbraucher ausschalten. Kurzschlussgefahr!
- ▷ Wenn eine Batterie abgeklemmt ist, die Zündung nicht betätigen. Kurzschlussgefahr!
- ▷ Die Wartungshinweise und die Gebrauchsanweisung des Batterieherstellers beachten.



- ▷ Die Batterie ist wartungsfrei. Wartungsfrei bedeutet:
Es ist nicht nötig, den Säurestand zu kontrollieren.
Es ist nicht nötig, die Batteriepole zu fetten.
Auch eine wartungsfreie Batterie muss nachgeladen werden.
Empfehlung: Alle 6 bis 8 Wochen einen vollständigen Ladezyklus durchführen. Abhängig von der Batteriekapazität und vom Ladegerät dauert der Ladezyklus 24 bis 48 Stunden.

Einbauort Basisfahrzeug Stellantis: Im Fahrerbereich unter dem rechten Sitz.
Basisfahrzeug Ford: Unter Sitzgruppe im Wohnbereich.



Entladung Der Ruhestrom, den einige elektrische Verbraucher ständig verbrauchen, entlädt die Wohnraumbatterie.



- ▷ Tiefentladung schädigt die Batterie. Es kann zu Verformungen, Hitzeentwicklung und Schmorsschäden kommen.
- ▷ Batterie rechtzeitig nachladen.

Auch eine voll geladene Wohnraumbatterie wird durch Ruhestrome (stille Verbraucher) tiefentladen.

Bei niedrigen Außentemperaturen verringert sich die verfügbare Kapazität.

Die Selbstentladung der Batterie ist ebenfalls abhängig von der Temperatur. Bei 20 bis 25 °C beträgt die Selbstentladerate ca. 3 % der Kapazität/Monat. Bei steigenden Temperaturen nimmt die Selbstentladerate zu: Bei 35 °C beträgt die Selbstentladerate ca. 20 % der Kapazität/Monat.

Eine ältere Batterie verfügt nicht mehr über die volle Kapazität.

Je mehr elektrische Verbraucher eingeschaltet sind, desto schneller ist der Energievorrat der Wohnraumbatterie verbraucht.



- ▷ Verbraucher wie der Elektroblock selbst, das Panel, die Heizung, der Solar-Laderegler (wenn vorhanden) und andere Geräte verbrauchen einen geringen Standby-Strom und entladen so mit der Zeit die Wohnraumbatterie. Deshalb den Batterie-Trennschalter (Bild 99,11) am Elektroblock auf "Batterie Aus" stellen, wenn das Fahrzeug längere Zeit nicht benutzt wird.

9.3.2 Batterien laden über 230-V-Versorgung

Wenn das Fahrzeug an die 230-V-Versorgung angeschlossen ist, werden die Wohnraumbatterie und die Starterbatterie über das Lademodul im Elektroblock nachgeladen. Die Starterbatterie wird dabei nur mit einer Erhaltungsladung geladen. Der Ladestrom wird dem Ladezustand der Batterie angepasst. Ein Überladen ist somit nicht möglich.

Um die volle Leistung des Lademoduls im Elektroblock zu nutzen, alle elektrischen Verbraucher während des Ladevorgangs ausschalten.

9.3.3 Batterien laden über Fahrzeugmotor (Lichtmaschine)

Wenn der Fahrzeugmotor läuft, werden die Wohnraumbatterie und die Starterbatterie durch die Fahrzeug-Lichtmaschine nachgeladen. Wenn der Fahrzeugmotor abgeschaltet ist, werden die Batterien durch ein Relais im Elektroblock automatisch voneinander getrennt. Dadurch wird verhindert, dass die Starterbatterie durch elektrische Verbraucher im Wohnteil entladen wird. Die Startfähigkeit des Fahrzeugs bleibt somit erhalten. Der Ladezustand der Wohnraumbatterie bzw. der Starterbatterie kann am Panel abgelesen werden.



9.3.4 Starterbatterie laden



- ▶ Batteriesäure in der Batterie ist giftig und ätzend. Jeden Kontakt mit der Haut oder mit den Augen vermeiden. Bei Kontakt sofort gründlich mit viel Wasser spülen (Haut, Augen, Kleidung, Gegenstände) und gegebenenfalls einen Arzt aufsuchen.
- ▶ Beim Laden mit einem externen Ladegerät besteht Explosionsgefahr. Beim Ansetzen der Polklemmen können Funken entstehen. Batterie nur in gut durchlüfteten Räumen und weit entfernt von offenem Feuer oder von möglichen Funkenquellen laden. Batterien können beim Laden Gase entwickeln und freisetzen.
- ▶ Zum Laden der Starterbatterie mit einem externen Ladegerät die Batterie immer aus dem Fahrzeug ausbauen.



- ▷ Batteriekabel nicht polverkehrt anschließen (rotes Kabel -> Pluspol, schwarzes Kabel -> Minuspol).
- ▷ Wenn eine Batterie abgeklemmt ist, die Zündung nicht betätigen. Kurzschlussgefahr!
- ▷ Vor dem Abklemmen und Anklemmen der Batterie den Fahrzeugmotor abschalten, die 230-V-Versorgung und die 12-V-Versorgung sowie alle Verbraucher ausschalten. Kurzschlussgefahr!
- ▷ Vor dem Laden der Batterie prüfen, ob das externe Ladegerät für den Batterietyp zugelassen ist.
- ▷ Die Bedienungsanleitungen des Basisfahrzeugs und des Ladegeräts beachten.
- ▷ Bei Überladung wird die Batterie irreparabel beschädigt.

Einbauort

Basisfahrzeug Stellantis: Im Fußraum des linken Fahrerhaussitzes unter einer Kunststoffabdeckung.

Basisfahrzeug Ford: Unter dem Fahrersitz.

Laden mit externem Ladegerät

Beim Laden der Starterbatterie mit einem externen Ladegerät wie folgt vorgehen:

- Fahrzeugmotor abschalten.
- Alle elektrischen Verbraucher ausschalten.
- 12-V-Hauptschalter am Panel ausschalten. Die Kontroll-Leuchte erlischt.
- Batterie-Trennschalter am Elektroblock ausschalten.
- Am Elektroblock den Netzstecker abziehen.
- Alle Gasverbraucher ausschalten, alle Gasabsperrventile und das Haupt-Absperrventil an der Gasflasche schließen.
- Zugang zur Starterbatterie schaffen. Dazu Kunststoffabdeckung im Fußraum des linken Fahrerhaussitzes abnehmen.
- Beim Abklemmen der Batteriepole besteht Kurzschlussgefahr. Deshalb an der Starterbatterie zuerst den Minuspol und anschließend den Pluspol abklemmen.
- Starterbatterie aus dem Fahrzeug ausbauen.
- Prüfen, ob das externe Ladegerät abgeschaltet ist.



- Externes Ladegerät an der Starterbatterie anklemmen. Polung beachten: Zuerst die Polzange "+" an den Pluspol der Batterie anklemmen, dann die Polzange "-" an den Minuspol der Batterie anklemmen.
- Externes Ladegerät einschalten.
- Informationen über die Ladedauer der Batterie der Gebrauchsanweisung des eingesetzten Ladegeräts entnehmen.
- Informationen über die Stärke der Batterie den Angaben an der Batterie entnehmen.
- Externes Ladegerät in umgekehrter Reihenfolge abklemmen.

9.3.5 Lade-Booster für die Wohnraumbatterie



- ▶ Keine Wartungs- oder Reparaturarbeiten am Gerät durchführen. Es besteht Stromschlaggefahr und Brandgefahr.
- ▶ Wenn das Gehäuse oder die Kabel beschädigt sind: Gerät nicht in Betrieb nehmen. Gerät von der Stromversorgung trennen.
- ▶ Sicherstellen, dass keine Flüssigkeiten in das Gerät eindringen.
- ▶ Geräteteile können im Betrieb heiß werden. Gerät nicht berühren. Keine wärmeempfindlichen Gegenstände in der Nähe des Geräts lagern.



- ▷ Als Wohnraumbatterie nur Batterietypen verwenden, die der Lade-Booster unterstützt.
- ▷ Wenn der Batterietyp gewechselt wird: Lade-Booster in einer Service-stelle neu einstellen und programmieren lassen.

Während der Fahrt wird die Wohnraumbatterie durch die Lichtmaschine des Fahrzeugs geladen. Schwankungen des Ladestroms und ein Spannungsabfall zwischen Lichtmaschine und Wohnraumbatterie beeinträchtigen die Leistung der Wohnraumbatterie. Der Lade-Booster dient dazu, den Ladestrom von der Lichtmaschine konstant zu halten und etwaige Spannungsabfälle auszugleichen.



- ▷ Der Lade-Booster wurde werksseitig auf die verwendete Wohnraumbatterie eingestellt. Der Lade-Booster arbeitet automatisch, sobald das Panel (LT 100) eingeschaltet ist. Wenn das Panel (LT 100) ausgeschaltet ist, ist auch der Lade-Booster deaktiviert.

Bei hoher Wärmeentwicklung sorgt ein eingebauter Lüfter dafür, dass der Lade-Booster nicht überhitzt.

Einbauorte Sicherungen Spannungsfühler

Einbauorte Sicherungen Spannungsfühler siehe Abschnitt 9.8.1 "12-V-Sicherungen".

Einbauort Lade-Booster

Basisfahrzeug Stellantis: Unter dem linken Fahrerhaussitz (hinter Elektroblock).

Basisfahrzeug Ford: Unter dem Beifahrersitz (hinter Elektroblock).



9.4 Elektroblock (EBL 31)



▷ Lüftungsschlitze nicht abdecken. Überhitzungsgefahr!



- ▷ Je nach Modell sind nicht immer alle Steckplätze für Sicherungen bestückt.
- ▷ Weitere Informationen der separaten Bedienungsanleitung des Herstellers entnehmen.



Bild 97 Einbauort Elektroblock (Stellantis)

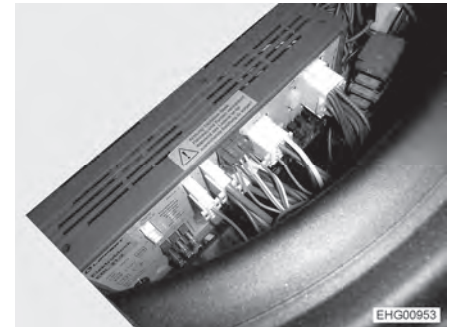


Bild 98 Einbauort Elektroblock (Ford)

Einbauort Basisfahrzeug Stellantis: Unter dem linken Fahrerhaussitz.
 Basisfahrzeug Ford: Unter dem Beifahrersitz.

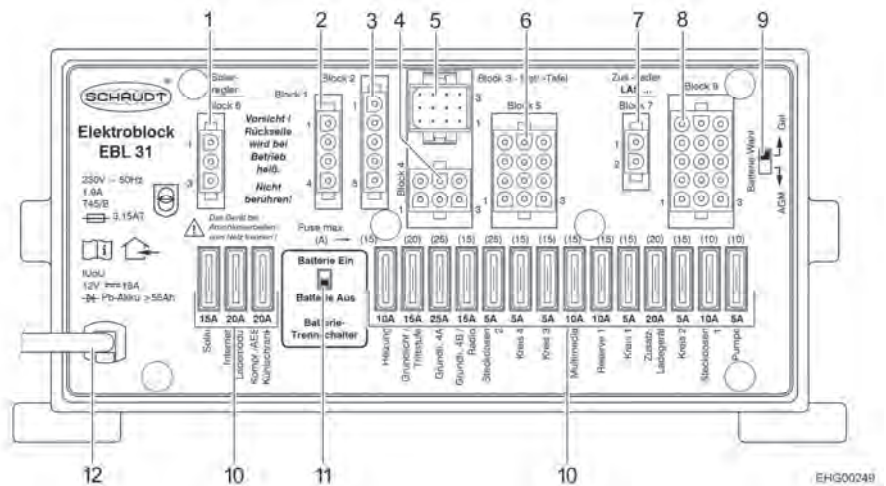


Bild 99 Elektroblock (EBL 31)

- 1 Block 6: Solar-Laderegler (soweit vorhanden)
- 2 Block 1: Kühlschrank
- 3 Block 2: Steuerleitungen
- 4 Block 4: Heizung, Grundlicht (Beleuchtung im Eingangsbereich), Eintrittstufe
- 5 Block 3: Panel
- 6 Block 5: Reserve, Steckdosen, Grundlicht
- 7 Block 7: Zusatz-Ladegerät
- 8 Block 8: Verbraucher, TV, Wasserpumpe, Reserve, Multimedia, Steckdosen
- 9 Schalter Batterie-Wahl (Gel/AGM)
- 10 Sicherungen
- 11 Batterie-Trennschalter (Batterie Ein/Aus)
- 12 Netzanschluss 230 V~



Aufgaben Der Elektroblock hat folgende Aufgaben:

- Der Elektroblock lädt die Wohnraumbatterie. Die Starterbatterie erhält vom Elektroblock nur eine Erhaltungsladung.
- Der Elektroblock überwacht die Spannung der Wohnraumbatterie.
- Der Elektroblock verteilt den Strom an die 12-V-Stromkreise und sichert diese ab. An die Steckdosen können Geräte mit maximal 10 A angeschlossen werden.
- Der Elektroblock bietet Anschlüsse für einen Solar-Laderegler, ein Zusatz-Ladegerät sowie weitere Steuer- und Überwachungsfunktionen.
- Der Elektroblock trennt die Starterbatterie elektrisch von der Wohnraumbatterie, wenn der Fahrzeugmotor abgeschaltet ist. So können die 12-V-Verbraucher des Wohnraums die Starterbatterie nicht entladen.
- Der Batterie-Trennschalter im Elektroblock trennt alle Verbraucher von der Wohnraumbatterie.

Der Elektroblock arbeitet nur in Verbindung mit einem Panel.

Der Strom, der vom internen Lademodul des Elektroblocks zur Verfügung gestellt wird, ist auf 18 A begrenzt und teilt sich auf in Ladestrom und Verbraucherstrom.

9.4.1 Batterie-Trennschalter



- ▷ Nachdem der Batterie-Trennschalter wieder eingeschaltet wurde: Grundlicht (Beleuchtung im Eingangsbereich), Eintrittstufe, Heizung und Reserve 4 wieder in Betrieb nehmen (je nach Modellausführung). Dazu den 12-V-Hauptschalter kurz einschalten. Dies gilt auch, wenn die Wohnraumbatterie abgeklemmt und wieder angeklemt wurde.

Der Batterie-Trennschalter schaltet alle 12-V-Verbraucher des Wohnbereichs aus. Dadurch wird eine langsame Entladung der Wohnraumbatterie vermieden, wenn das Fahrzeug über längere Zeit nicht benutzt wird (z. B. vorübergehende Still-Legung).

Die Batterien können weiterhin vom Elektroblock geladen werden, auch wenn der Batterie-Trennschalter ausgeschaltet ist.

Ein-/Ausschalten:

- Batterie-Trennschalter nach oben schieben: Batterie Ein.
- Batterie-Trennschalter nach unten schieben: Batterie Aus.

9.4.2 Batterie-Wahlschalter



- ▶ Wenn der Batterie-Wahlschalter falsch eingestellt ist, kann sich Knallgas bilden. Explosionsgefahr!



- ▷ Eine falsche Stellung des Batterie-Wahlschalters schädigt die Wohnraumbatterie.
- ▷ Die werkseitige Einstellung des Batterie-Wahlschalters nicht verändern.

Einbauort Der Batterie-Wahlschalter befindet sich auf dem Elektroblock.



9.4.3 Batterie-Überwachung



- ▷ Eine entladene Wohnraumbatterie so schnell wie möglich wieder vollständig laden.

Die Batterie-Überwachung im Elektroblock überwacht die Spannung der Wohnraumbatterie.

Wenn die Batteriespannung unter 10,5 V sinkt, schaltet die Batterie-Überwachung im Elektroblock alle 12-V-Verbraucher ab.

Maßnahmen:

- Alle elektrischen Verbraucher, die nicht unbedingt benötigt werden, am zugehörigen Schalter ausschalten.
- Wenn nötig, mit dem 12-V-Hauptschalter die 12-V-Versorgung für kurzzeitigen Betrieb wieder einschalten. Dies ist aber nur möglich, wenn die Batteriespannung über 11 V liegt. Liegt die Spannung darunter, kann die 12-V-Versorgung erst wieder eingeschaltet werden, wenn die Wohnraumbatterie geladen wurde.

9.4.4 Batterie-Ladung

Wenn der Fahrzeugmotor läuft, werden die Wohnraumbatterie und die Starterbatterie durch ein Relais im Elektroblock zusammengeschaltet und durch die Fahrzeug-Lichtmaschine nachgeladen. Wenn der Fahrzeugmotor abgeschaltet ist, werden die Batterien durch den Elektroblock automatisch wieder voneinander getrennt. Dadurch wird verhindert, dass die Starterbatterie durch elektrische Verbraucher im Wohnteil entladen wird. Die Startfähigkeit des Fahrzeugs bleibt somit erhalten. Die Polspannung der Wohnraumbatterie bzw. der Starterbatterie kann am Panel abgelesen werden.

Wenn das Fahrzeug über die CEE-Steckdose an die 230-V-Versorgung angeschlossen ist, werden die Wohnraumbatterie und die Starterbatterie über das Lademodul im Elektroblock nachgeladen. Die Starterbatterie wird dabei nur mit einer Erhaltungsladung geladen. Der Ladestrom wird dem Ladezustand der Batterie angepasst. Ein Überladen ist somit nicht möglich.

Um die volle Leistung des Lademoduls im Elektroblock zu nutzen, alle elektrischen Verbraucher während des Ladevorgangs ausschalten.

9.4.5 Belegung des Kabels "SAT-Vorbereitung"

Zuordnung am EBL

Aderfarbe	Signal	Anschluss
Schwarz	D+	Steckverteiler Reihe 6 lila
Braun	Plus	Block 5/Pin 9 (Sicherung Grundlicht 15 A)
Weiß	Minus	Block 5/Pin 12



9.5 Panel (LT 100)



Bild 100 Panel (LT 100)

- 1 Taste zum Abfragen der Spannung der Wohnraumbatterie
- 2 Taste zum Abfragen des Füllstands im Frischwassertank
- 3 Taste zum Abfragen des Füllstands im Abwassertank
- 4 LED-Skala zum Anzeigen des Tankfüllstands
- 5 LED-Skala zum Anzeigen der Batteriespannung
- 6 12-V-Hauptschalter und grüne LED
- 7 Symbol Netzanschluss und gelbe LED

Bei den Schaltern und Tastern des Panels handelt es sich um Sensor-Tastfelder. Die Schaltfunktion wird durch Berühren ausgelöst.

Netzanschluss

Die gelbe LED beim Symbol Netzanschluss "⚡" (Bild 100,7) leuchtet, wenn das Fahrzeug an eine externe Netzversorgung angeschlossen ist. Die LED leuchtet dann auch bei ausgeschaltetem Panel.



- ▷ Aus Sicherheitsgründen lässt sich der 12-V-Hauptschalter (Bild 100,6) nicht einschalten, solange der Fahrzeugmotor läuft. Somit kann das Panel während der Fahrt nicht bedient werden.

9.5.1 12-V-Hauptschalter

Der 12-V-Hauptschalter (Bild 100,6) schaltet das Panel und die 12-V-Versorgung des Wohnraums ein und aus.

Ausnahme: Je nach Modell bleiben Grundlicht (Beleuchtung im Eingangsbereich), Heizung, Satellitenanlage und Eintrittstufe (nicht bei I-Modellen) betriebsbereit.

Einschalten:

- Schalter "⏻" (Bild 100,6) drücken: Die 12-V-Versorgung des Wohnraums ist eingeschaltet. Die LED leuchtet grün.

Ausschalten:

- Schalter "⏻" (Bild 100,6) erneut drücken: Die 12-V-Versorgung des Wohnraums ist ausgeschaltet. Die LED erlischt.



- ▷ Beim Verlassen des Fahrzeugs die 12-V-Versorgung über das Panel ausschalten. So lässt sich eine unnötige Entladung der Wohnraumbatterie vermeiden.
- ▷ Verbraucher wie Steuergeräte (z. B. Solar-Laderegler oder Panel) oder Einbaugeräte (z. B. Eintrittstufe) entnehmen weiterhin Strom von der Batteriekapazität, auch wenn die 12-V-Versorgung am Panel ausgeschaltet ist. Deshalb die Wohnraumbatterie über den Schalter am Elektroblock vom 12-V-Bordnetz trennen, wenn das Fahrzeug längere Zeit nicht benutzt wird.

9.5.2 LED-Skala für Batteriespannung

Die LED-Skala (Bild 100,5) zeigt die Batteriespannung der Wohnraumbatterie wie folgt an:

- Alle LEDs leuchten: Batterie ist ausreichend geladen.
- Gelbe und rote LED leuchten: Batterie ist teilentladen.
- Nur rote LED leuchtet: Batterie ist entladen.
- Rote LED blinkt: Batterie ist tiefentladen.

Batteriespannung anzeigen:

- Taste "E" (Bild 100,1) drücken: Die Batteriespannung der Wohnraumbatterie wird angezeigt.

Die folgenden Tabellen helfen dabei, die am Panel angezeigte Batteriespannung der Wohnraumbatterie richtig zu interpretieren.

Batteriespannung (Werte bei laufendem Betrieb)	Fahrbetrieb (Fahrzeug fährt, kein Netzan-schluss)	Batteriebetrieb (Fahrzeug steht, kein Netzan-schluss)	Netzbetrieb (Fahrzeug steht, Netzan-schluss)
unter 11,0 V (rote LED blinkt)	Batterie ist tiefentladen, keine Ladung durch die Lichtmaschine	Batterie ist tiefentladen	Batterie ist tiefentladen, keine Ladung durch die Stromversorgung
12,2 V oder weniger Tiefentladung droht (Batterie-Alarm) (rote LED leuchtet)	12-V-Bordnetz überlastet	wenn Verbraucher ausgeschaltet: Batterie leer	12-V-Bordnetz überlastet
	Batterie wird durch die Lichtmaschine nicht geladen	wenn Verbraucher eingeschaltet: Batterie überlastet	Batterie wird durch den Elektroblock nicht geladen, Elektroblock defekt
12,7 V bis 13,5 V (rote, gelbe und eine grüne LED leuchten)	12-V-Bordnetz überlastet ¹⁾	normaler Bereich	12-V-Bordnetz überlastet ¹⁾
	Batterie wird durch die Lichtmaschine nicht geladen ¹⁾		Batterie wird durch den Elektroblock nicht geladen, Elektroblock defekt ¹⁾
13,5 V (alle LEDs leuchten)	Batterie wird geladen	tritt nur kurzzeitig nach dem Laden auf	Batterie wird geladen

¹⁾ Wenn Spannung diesen Bereich mehrere Stunden nicht übersteigt.

Ruhespannung

Die Messung der Ruhespannung ist eine einfache Methode, um den Zustand der Batterie zu prüfen. Unter Ruhespannung versteht man die Spannung der Batterie im Ruhezustand, wenn weder Strom zugeführt noch entnommen wird.



Die folgende Tabelle hilft, die angezeigte Ruhespannung richtig zu interpretieren. Die angegebenen Werte sind Richtwerte für Gel-Batterien.

Anzeige LT 100	Werte Ruhespannung	Ladezustand Batterie
rote LED blinkt	11,0 V oder weniger	Batterie ist tiefentladen
rote und gelbe LED leuchten	11,0 V bis 12,2 V	Batterie ist entladen bis tiefentladen
rote und gelbe LED leuchten	12,2 V bis 12,7 V	Batterie ist leer oder bis ca. 50 % geladen
rote, gelbe und untere grüne LED leuchten	12,7 V bis 13,5 V	Batterie ist ca. 50 % bis voll geladen
alle LEDs leuchten	über 13,5 V	(tritt nur während des Ladens auf)



▷ Längere Tiefentladung schädigt die Batterie irreparabel.

Maßnahmen:

- Bei Batterie-Alarm Verbraucher abschalten und Wohnraumbatterie laden, entweder durch Fahrbetrieb oder durch Anschluss an eine 230-V-Versorgung.

9.5.3 LED-Skala für Tankfüllstand

Die LED-Skala (Bild 100,4) zeigt den Füllstand des Frischwassertanks oder des Abwassertanks an.

Füllstand anzeigen:

Taste "☰" (Bild 100,2) drücken: Der Füllstand des Frischwassertanks wird durch leuchtende LEDs angezeigt.

Taste "☷" (Bild 100,3) drücken: Der Füllstand des Abwassertanks wird durch leuchtende LEDs angezeigt.

Füllstandsanzeige

LED-Anzeige	Tankfüllstand
alle LEDs leuchten	Tank voll
3 LEDs leuchten	Tank ca. 3/4 voll
2 LEDs leuchten	Tank ca. 1/2 voll
1 LED leuchtet	Tank ca. 1/4 voll
untere LED blinkt	Tank leer



▷ Weitere Informationen der separaten Bedienungsanleitung des Herstellers entnehmen.



9.6 230-V-Bordnetz



- ▶ Nur Fachpersonal an der elektrischen Anlage arbeiten lassen.
- ▶ Elektrische Anlage des Fahrzeugs spätestens alle drei Jahre von einer Elektrofachkraft prüfen lassen. Bei häufiger Benutzung des Fahrzeugs wird eine jährliche Prüfung empfohlen.

Das 230-V-Bordnetz versorgt:

- die Steckdosen mit Schutzkontakt für Geräte mit maximal 16 A
- den Kühlschrank
- den Elektroblock
- die Elektroheizung

Die elektrischen Verbraucher, die an das 12-V-Bordnetz des Wohnteils angeschlossen sind, werden von der Wohnraumbatterie mit Spannung versorgt.

Das Fahrzeug so oft wie möglich an eine externe 230-V-Versorgung anschließen. Dabei lädt das Lademodul im Elektroblock automatisch die Wohnraumbatterie. Zusätzlich wird die Starterbatterie mit einer Erhaltungsladung von 6 A geladen.

9.6.1 230-V-Anschluss (CEE-Steckdose)



- ▷ Überspannungen können die angeschlossenen Geräte beschädigen. Ursachen für Überspannungen sind z. B. Blitzschlag, unregelmäßige Spannungsquellen (z. B. Benzingeneratoren) oder Stromanschlüsse auf Fahren.

Anforderungen an den 230-V-Anschluss

- Das Anschlusskabel, die Steckverbindungen an der Versorgungsstelle und die Steckverbindung am Fahrzeug müssen der IEC 60309 entsprechen. Die handelsübliche Bezeichnung für die Steckverbindungen lautet "CEE blau".
- Gummischlauchleitung H07RN-F mit mindestens 2,5 mm² Leitungsquerschnitt und maximal 25 m Länge verwenden.
- Schutzkontakt-Steckverbindungen (Schuko) sind nicht zulässig. Ebenfalls nicht zulässig ist das Zwischenschalten von CEE/Schuko-Adaptern.

9.6.2 230-V-Versorgung anschließen



- ▶ Die externe 230-V-Versorgung muss über einen Fehlerstrom-Schutzschalter (FI-Schalter, 30 mA) abgesichert sein.
- ▶ Das Kabel muss vollständig von der Kabeltrommel abgewickelt sein, um eine Überhitzung zu vermeiden.
- ▶ In Zweifelsfällen oder wenn die 230-V-Versorgung nicht verfügbar oder fehlerhaft ist, Kontakt mit dem Betreiber der Versorgungseinrichtung aufnehmen.



- ▷ Der 230-V-Anschluss ist im Fahrzeug mit einem Fehlerstrom-Schutzschalter (FI-Schalter) ausgestattet.
- ▷ Der Sicherungskasten kann in den Abmessungen, der Anzahl der Leitungsschutzschalter und dem Auslösewert der Leitungsschutzschalter vom abgebildeten Typ abweichen. Die Ausführung des Sicherungskasten ist abhängig vom Modell, von der Ausstattung und vom Land, in dem das Fahrzeug in Verkehr gebracht wird.

Das Fahrzeug kann an eine externe 230-V-Versorgung angeschlossen werden.

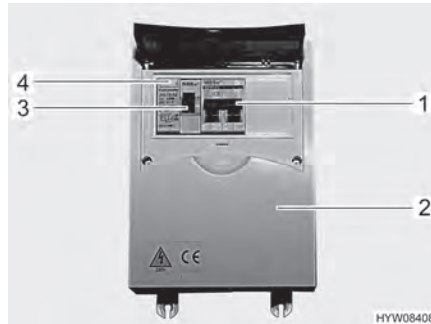


Bild 101 230-V-Sicherungskasten mit Leitungsschutzschalter und FI-Schalter

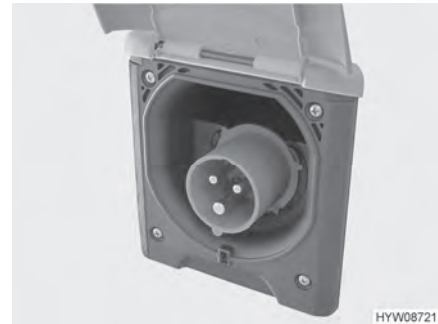


Bild 102 230-V-Anschluss am Fahrzeug (CEE-Steckdose)

Fahrzeug anschließen:

- Prüfen, ob die Stromversorgungseinrichtung hinsichtlich Anschluss, Spannung, Frequenz und Strom geeignet ist.
- Prüfen, ob die Kabel und die Anschlüsse geeignet sind.
- Steckverbindungen und Kabel auf sichtbare Beschädigungen prüfen.
- Leitungsschutzschalter (Bild 101,1) im Sicherungskasten (Bild 101,2) ausschalten.
- Abdeckung des 230-V-Anschlusses am Fahrzeug öffnen (Bild 102) und Steckkupplung einstecken. Darauf achten, dass die Rastnase des federgespannten Klappdeckels eingerastet ist.
- Stecker des Anschlusskabels in die Steckdose der Stromversorgungseinrichtung stecken. Darauf achten, dass die Rastnase des federgespannten Klappdeckels auch hier eingerastet ist.
- Leitungsschutzschalter im Sicherungskasten einschalten.

Fehlerstrom-Schutzschalter prüfen:

- Wenn das Fahrzeug an die 230-V-Versorgung angeschlossen ist, die Prüftaste (Bild 101,4) des Fehlerstrom-Schutzschalters (FI-Schalter) (Bild 101,3) im Sicherungskasten (Bild 101,2) drücken. Der Fehlerstrom-Schutzschalter muss auslösen.
- Den Fehlerstrom-Schutzschalter (Bild 101,3) wieder einschalten.

Verbindung trennen:

- Den Leitungsschutzschalter (Bild 101,1) im Sicherungskasten (Bild 101,2) ausschalten.
- An der Stromversorgungseinrichtung Rastnase lösen und Stecker des Anschlusskabels aus der Steckdose ziehen.
- Am Fahrzeug Rastnase lösen, Steckkupplung ziehen und Abdeckung des 230-V-Anschlusses schließen.



9.7 LTE-WLAN-Router



Bild 103 LTE-WLAN-Router

Das Fahrzeug verfügt über einen LTE-WLAN-Router, eine Innenantenne und eine Außenantenne.

Die Datenraten (Upload- und Downloadgeschwindigkeit) und das Datenvolumen sind vom jeweiligen Tarif des Nutzers, vom Netzanbieter und vom aktuellen Standort des Fahrzeugs abhängig.



- ▷ Informationen zur Bedienung der separaten Bedienungsanleitung des WLAN-Systems entnehmen.

9.8 Sicherungen

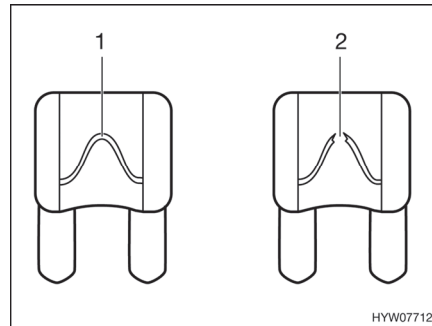


- ▶ Defekte Sicherungen nur auswechseln, wenn die Fehlerursache bekannt und beseitigt ist.
- ▶ Defekte Sicherungen nur auswechseln, wenn die Stromversorgung ausgeschaltet ist.
- ▶ Verschraubte Sicherungen dürfen nicht selbst gewechselt werden. Zum Wechseln eine autorisierte Fachwerkstatt aufsuchen.
- ▶ Sicherungen niemals überbrücken oder reparieren.
- ▶ Defekte Sicherungen immer nur gegen eine neue Sicherung mit gleichem Sicherungswert auswechseln.



9.8.1 12-V-Sicherungen

Die Verbraucher, die im Wohnteil an die 12-V-Versorgung angeschlossen sind, sind durch eigene Sicherungen abgesichert. Die Sicherungen sind an unterschiedlichen Einbauorten im Fahrzeug zugänglich.



- 1 unversehrtes Sicherungselement
- 2 unterbrochenes Sicherungselement

Bild 104 12-V-Sicherung

Eine intakte 12-V-Sicherung ist an dem unversehrten Sicherungselement (Bild 104,1) erkennbar. Wenn das Sicherungselement unterbrochen ist (Bild 104,2), die Sicherung wechseln.

Vor dem Wechseln der Sicherungen Funktion, Wert und Farbe der betreffenden Sicherungen den nachfolgenden Angaben entnehmen. Bei einem Sicherungswechsel nur Flachsicherungen mit den Werten verwenden, die nachfolgend angegeben sind.

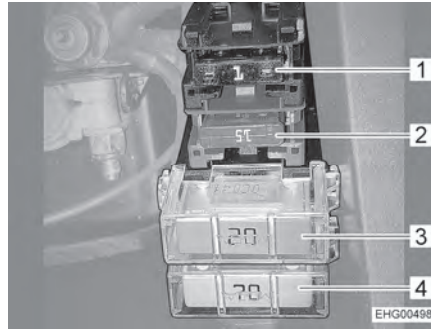
Sicherungen an der Starterbatterie

Die Sicherungen sind in der Nähe der Starterbatterie eingebaut. Die Starterbatterie ist bei Fahrzeugen auf Stellantis-Basis im Fußraum des linken Fahrerhaussitzes unter einer Abdeckung zugänglich und bei Fahrzeugen auf Ford-Basis unter dem Fahrersitz.



- 1 Flachsicherung 15 A/blau (Steuerung Relais)
- 2 Jumbo-Flachsicherung 20 A/gelb (Vorsicherung Kühlschrank)
- 3 Jumbo-Flachsicherung 50 A/rot (Absicherung Starterbatterie)

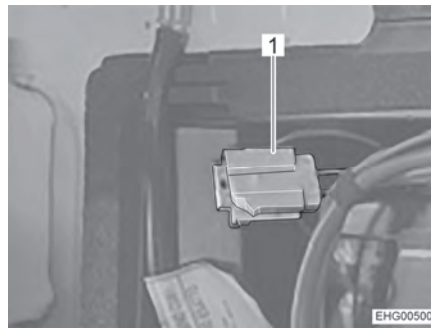
Bild 105 Sicherungen an der Starterbatterie ohne Lade-Booster



- 1 Flachsicherung 1 A/schwarz (Spannungsfühler Starterbatterie)
- 2 Flachsicherung 15 A/blau (Steuerung Relais)
- 3 Jumbo-Flachsicherung 20 A/gelb (Starterbatterie für Kühlschrank)
- 4 Jumbo-Flachsicherung 70 A/beige (Absicherung Starterbatterie)

Bild 106 Sicherungen an der Starterbatterie mit Lade-Booster

Bei I-Modellen befindet sich an der Starterbatterie außerdem noch die Sicherung für den Außenspiegel.

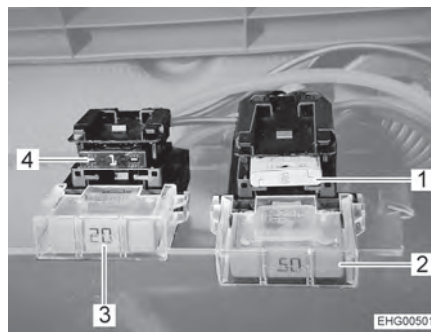


- 1 Flachsicherung 1 A/gelb (Steuerung und Heizung Außenspiegel)

Bild 107 Sicherung für Außenspiegel

Sicherungen an der Wohnraumbatterie

Die Sicherungen sind bei Fahrzeugen auf Stellantis-Basis in die Sitzkonsole des rechten Fahrerhaussitzes eingebaut und bei Fahrzeugen auf Ford-Basis unter der Sitzgruppe im Wohnbereich.



- 1 Flachsicherung 2 A/grau (Spannungsfühler EBL)
- 2 Jumbo-Flachsicherung 50 A/rot (Absicherung Wohnraumbatterie)
- 3 Jumbo-Flachsicherung 20 A/gelb (Wohnraumbatterie für Kühlschrank)
- 4 Flachsicherung 1 A/schwarz (Spannungsfühler Wohnraumbatterie)

Bild 108 Sicherungen an der Wohnraumbatterie mit Lade-Booster (Stellantis)

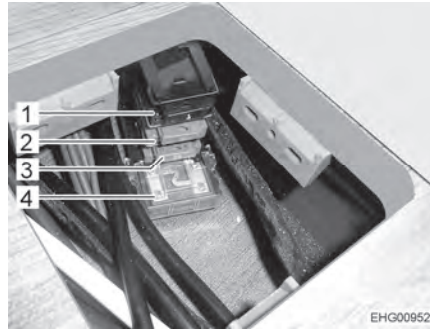


Bild 109 Sicherungen an der Wohnraumbatterie mit Lade-Booster (Ford)

- 1 Flachsicherung 1 A/schwarz (Spannungsfühler Wohnraumbatterie)
- 2 Flachsicherung 15 A/blau (Ladekreis Starterbatterie)
- 3 Flachsicherung 15 A/blau (Steuerung Relais)
- 4 Jumboflachsicherung 50 A/rot (Absicherung Starterbatterie)

Wenn das Fahrzeug **nicht** mit einem Lade-Booster ausgestattet ist, befinden sich an der Wohnraumbatterie folgende Sicherungen:

- Flachsicherung 2 A/grau (Spannungsfühler EBL)
- Jumbo-Flachsicherung 20 A/gelb (Wohnraumbatterie für Kühlschrank)
- Jumbo-Flachsicherung 40 A/orange (Absicherung Wohnraumbatterie)

Sicherungen neben dem Elektroblock

Die Sicherungen sind bei Fahrzeugen auf Stellantis-Basis in die Sitzkonsole des linken Fahrerhausssitzes eingebaut und bei Fahrzeugen auf Ford-Basis unter dem Beifahrersitz.



Bild 110 Sicherungen neben Elektroblock (Stellantis)

- 1 Flachsicherung 5 A/beige (Seitenmarkierungsleuchten)
- 2 Flachsicherung 2 A/grau (Steuerung D+)
- 3 Flachsicherung 5 A/beige (Seitenmarkierungsleuchten)

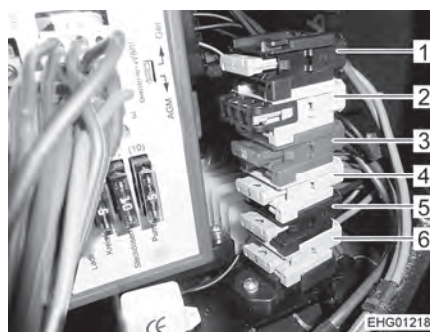
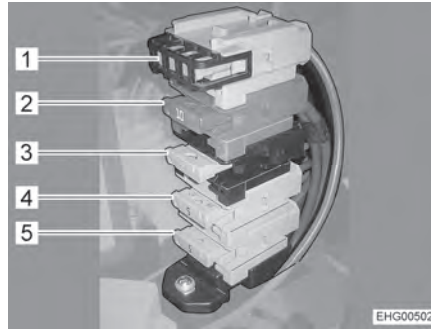


Bild 111 Sicherungen neben Elektroblock (Ford)

- 1 Flachsicherung 2 A/grau (WLAN-Router)
- 2 Flachsicherung 5 A/beige (Solarvorbereitung)
- 3 Flachsicherung 10 A/rot (Sat-Anlage)
- 4 Flachsicherung 5 A/beige (Seitenmarkierungsleuchten)
- 5 Flachsicherung 2 A/grau (Steuerung D+)
- 6 Flachsicherung 5 A/beige (Seitenmarkierungsleuchten)

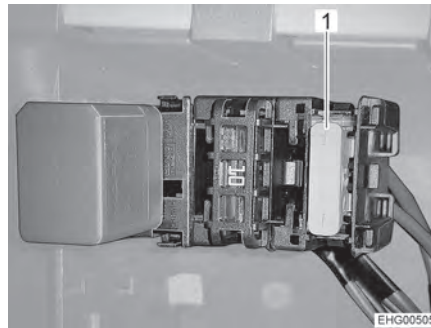


- 1 Flachsicherung 5 A/beige (Solarvorbereitung)
- 2 Flachsicherung 10 A/rot (Sat-Anlage)
- 3 Flachsicherung 2 A/grau (Steuerung D+)
- 4 Flachsicherung 5 A/beige (Seitenmarkierungsleuchten)
- 5 Flachsicherung 5 A/beige (Seitenmarkierungsleuchten)

Bild 112 Sicherungen neben dem Elektroblock mit Solarvorbereitung und Sat-Anlage

Sicherung an B-Säule (Stellantis)

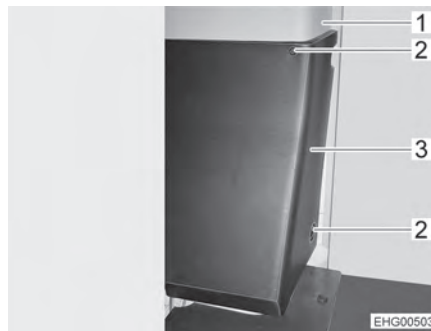
An der B-Säule auf der rechten Fahrzeugseite ist die Sicherung für das Plus-Signal "Zündung an, Fahrzeug" untergebracht.



- 1 Flachsicherung 2 A/grau (Plus-Signal "Zündung an, Fahrzeug")

Bild 113 Sicherung an B-Säule, rechte Fahrzeugseite (Stellantis)

Bei A-, T- und V-Modellen ist die Sicherung hinter einer Kunststoffverkleidung eingebaut, bei I-Modellen hinter dem Lautsprecher.

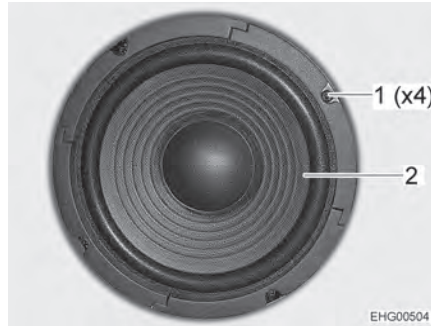


- 1 B-Säule
- 2 Schraube
- 3 Kunststoffabdeckung

Bild 114 Kunststoffabdeckung bei A-, T- und V-Modellen

Sicherung wechseln bei A-, T- und V-Modellen:

- An der B-Säule (Bild 114,1) 2 Schrauben (Bild 114,2) herausdrehen und Kunststoffabdeckung (Bild 114,3) vorsichtig abnehmen.
- Sicherung (Bild 113,1) wechseln.
- Kunststoffabdeckung an B-Säule ansetzen und mit 2 Schrauben befestigen.



- 1 Schraube
- 2 Lautsprecher

Bild 115 Lautsprecher bei I-Modellen

Sicherung wechseln bei I-Modellen:

- 4 Schrauben (Bild 115,1) herausdrehen und Lautsprecher (Bild 115,2) vorsichtig abnehmen.
- Sicherung (Bild 113,1) wechseln.
- Lautsprecher ansetzen und mit 4 Schrauben befestigen.

Sicherung an B-Säule (Ford)

An der B-Säule hinter dem Fahrersitz ist ein Sicherungshalter eingebaut, beispielsweise für die Sicherung für das Plus-Signal "Zündung an, Fahrzeug" (Flachsicherung 2 A/grau).



Bild 116 Verkleidung B-Säule (Ford)

Der Sicherungshalter ist an die Anschlusswand montiert. Zum Wechseln einer Sicherung muss die Verkleidung (Bild 116,1) der B-Säule abgenommen werden.



Bei Fahrzeugen mit Linkslenker ist der Sicherungshalter in der linken B-Säule eingebaut.

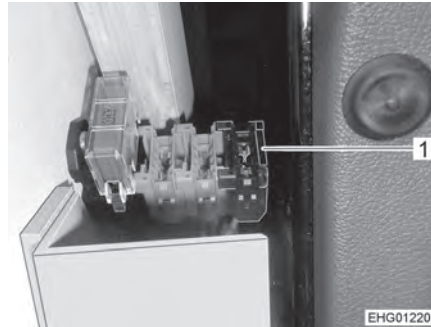


Bild 117 Sicherungshalter bei Linkslenker (Ford)

Sicherung wechseln bei Linkslenker (Ford):

- Verkleidung der B-Säule (Bild 116,1) abnehmen. Dazu Klettverschluss lösen und Verschraubungen entfernen.
- Sicherung am Sicherungshalter (Bild 117,1) wechseln.
- Verkleidung der B-Säule mit Klettverschluss und Verschraubungen wieder anbringen.

Bei Fahrzeugen mit Rechtslenker ist der Sicherungshalter in der rechten B-Säule eingebaut.



Bild 118 Sicherungshalter bei Rechtslenker (Ford)

Sicherung wechseln bei Rechtslenker (Ford):

- Verkleidung der B-Säule (Bild 116,1) abnehmen. Dazu Klettverschluss lösen und Verschraubungen entfernen.
- Sicherung am Sicherungshalter (Bild 118) wechseln.
- Verkleidung der B-Säule mit Klettverschluss und Verschraubungen wieder anbringen.

Sicherung der Thetford-Toilette

Die Toilette besitzt eine wartungsfreie, selbsttätig zurücksetzende Sicherung.



9.8.2 230-V-Sicherung



- ▷ Den Fehlerstrom-Schutzschalter bei jedem Anschluss an die 230-V-Versorgung, mindestens aber alle 6 Monate prüfen.



- ▷ Der Sicherungskasten kann in den Abmessungen, der Anzahl der Leitungsschutzschalter und dem Auslösewert der Leitungsschutzschalter vom abgebildeten Typ abweichen. Die Ausführung des Sicherungskasten ist abhängig vom Modell, von der Ausstattung und vom Land, in dem das Fahrzeug in Verkehr gebracht wird.



Bild 119 230-V-Sicherungskasten mit Leitungsschutzschalter und FI-Schalter

Ein Fehlerstrom-Schutzschalter (FI-Schalter) im Sicherungskasten sichert das gesamte Fahrzeug gegen Fehlerstrom (0,03 A) ab. Der nachgeschaltete Leitungsschutzschalter (10 A) (Bild 119,2) sichert das 230-V-Bordnetz ab.

Fehlerstrom-Schutzschalter prüfen:

- Wenn das Fahrzeug an die 230-V-Versorgung angeschlossen ist, die Prüftaste (Bild 119,1) drücken. Der Fehlerstrom-Schutzschalter muss auslösen.

Einbauort

Je nach Modell und Ausstattung kann die 230-V-Sicherung an folgenden Orten eingebaut sein:

- im Kleiderschrank
- im Sitzkasten des Längssitzes



Kapitelübersicht

In diesem Kapitel finden Sie Hinweise zu den Einbaugeräten des Fahrzeugs.

Die Hinweise beziehen sich nur auf die Bedienung der Einbaugeräte.

Weitere Informationen zu den Einbaugeräten entnehmen Sie bitte den Bedienungsanleitungen der Einbaugeräte, die dem Fahrzeug separat beiliegen.

10.1 Allgemeines



- ▷ Aus Sicherheitsgründen müssen Ersatzteile für Heizgeräte den Angaben des Herstellers entsprechen und von diesem als Ersatzteil zugelassen sein. Diese Ersatzteile darf nur der Gerätehersteller oder eine autorisierte Fachwerkstatt einbauen.

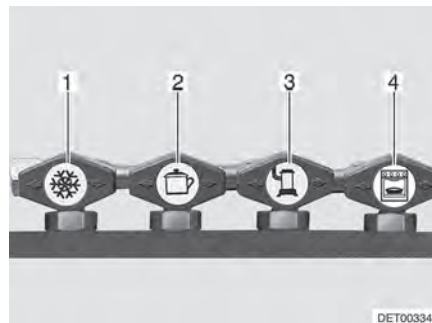


- ▷ Weitere Informationen der separaten Bedienungsanleitung des jeweiligen Einbaugerätes entnehmen.

Im Fahrzeug sind je nach Ausführung die Einbaugeräte Heizung/Boiler, Kochstelle und Kühlschrank eingebaut.

In dieser Bedienungsanleitung werden nur die Bedienung und die Besonderheiten der Einbaugeräte beschrieben.

Vor Inbetriebnahme eines gasbetriebenen Einbaugerätes das Haupt-Absperrventil an der Gasflasche und das jeweilige Gasabsperrventil öffnen.



- 1 Kühlschrank
- 2 Kochstelle
- 3 Heizung/Boiler
- 4 Backofen

Bild 120 Symbole der Gasabsperrventile



10.2 Heizung/Warmwasser-Bereitung

Mit der Heizung kann sowohl der Innenraum des Fahrzeugs beheizt werden (durch Erwärmung der Raumluft), als auch das Brauchwasser erhitzt werden (Boiler-Funktion). Die nachfolgenden Hinweise gelten auch dann, wenn die Heizung nur als Boiler verwendet wird.



- ▶ Gas wegen Explosionsgefahr nie unverbrannt ausströmen lassen.
- ▶ Beim Tanken, auf Fähren und in der Garage die Heizung nie im Gasbetrieb betreiben. Explosionsgefahr!
- ▶ In geschlossenen Räumen (z. B. Garagen) die Heizung nie im Gasbetrieb betreiben. Vergiftungs- und Erstickenungsgefahr!
- ▶ Den Raum über und hinter der Heizung nicht als Stauraum verwenden.
- ▶ Das Brauchwasser kann auf 65 °C erhitzt werden. Verbrühungsgefahr!



- ▷ Das Umluftgebläse schaltet sich automatisch ein, wenn die Warmluft-Heizung in Betrieb genommen wird, und bleibt dauerhaft in Betrieb. Dadurch wird die Wohnraumbatterie extrem belastet, wenn das Fahrzeug nicht an eine externe 230-V-Versorgung angeschlossen ist. Beachten, dass die Wohnraumbatterie nur einen begrenzten Energievorrat hat.
- ▷ Warmwasser-Bereitung nie ohne Wasserinhalt betreiben.
- ▷ Brauchwasser-Behälter der Heizung bei Frostgefahr entleeren, wenn die Warmwasser-Bereitung nicht in Betrieb ist.
- ▷ Warmwasser-Bereitung nur dann mit maximaler Temperatureinstellung betreiben, wenn viel Warmwasser benötigt wird. Dadurch wird das Gerät vor Verkalkung geschützt.



- ▷ Das von der Heizung erhitzte Wasser nicht als Trinkwasser verwenden.
- ▷ Heizung in regelmäßigen Abständen (mindestens alle 3 Monate) einige Minuten lang unter Voll-Last laufen lassen, um Kondenswasser zu beseitigen. So lassen sich Geruchsbelästigungen vermeiden.

Erste Inbetriebnahme

Bei der ersten Inbetriebnahme der Heizung tritt kurzzeitig eine leichte Rauch- und Geruchsbelästigung auf. Sofort die Heizung am Bedienschalte auf höchste Stufe stellen. Fenster und Türen öffnen und gut lüften. Rauch und Geruch verschwinden nach kurzer Zeit von selbst.

10.2.1 Modellausführungen mit Abgaskamin auf der rechten Fahrzeugseite



- ▶ Wenn das Vorzelt aufgebaut ist und die Heizung im Gasbetrieb arbeitet, können sich die Abgase der Heizung im Vorzelttraum sammeln. Erstickenungsgefahr! Für ausreichende Belüftung sorgen.



10.2.2 Sicherheitsschalter

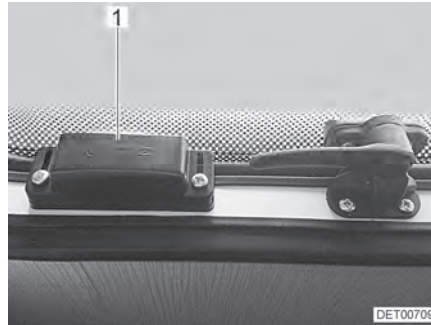


Bild 121 Sicherheitsschalter

Bei Fahrzeugen, bei denen der Abgaskamin der Heizung unterhalb eines Ausstellfensters platziert ist, besteht die Gefahr, dass Abgase ins Fahrzeuginnere gelangen, wenn das Ausstellfenster geöffnet ist. Deshalb ist bei diesen Fahrzeugen am Ausstellfenster ein Sicherheitsschalter (Bild 121,1) montiert.

Wenn die Heizung in Betrieb ist und das Ausstellfenster geöffnet wird, unterbricht die Abschaltautomatik den Betrieb der Heizung. Dies gilt auch dann, wenn das Ausstellfenster in Stellung "Dauerbelüftung" geöffnet wird.

Wenn die Heizung beim Öffnen des Ausstellfensters in Betrieb war, läuft die Heizung automatisch wieder an, sobald das Ausstellfenster geschlossen wird.

10.2.3 Richtig heizen



- ▷ Die Luftaustrittsdüsen müssen stets frei bleiben und dürfen nicht blockiert bzw. zugestellt werden, um einen freien Luftstrom zu ermöglichen und einen Hitzestau zu vermeiden.
- ▷ Vor die Luftaustrittsdüsen gestellte Gegenstände können durch den Hitzestau beschädigt werden.
- ▷ Bei anhaltender Blockierung des Luftstroms kann der Hitzestau zu Schäden am Fahrzeug führen.

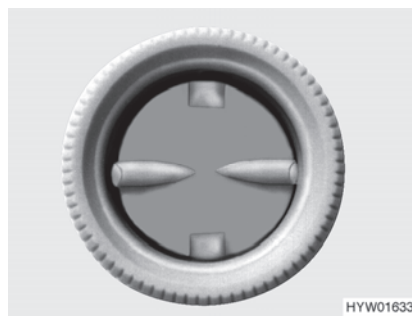


Bild 122 Luftaustrittsdüse (Warmluft-Heizung)

Warmluftverteilung

Im Fahrzeug sind mehrere Luftaustrittsdüsen (Bild 122) eingebaut, die warme Luft von der Aufbauheizung kommend in den Wohnraum führen. Die Luftaustrittsdüsen so drehen, dass die Warmluft dort austritt, wo es gewünscht wird.



Wenn die fahrzeugeigenen Luftaustrittsdüsen am Armaturenbrett während des Heizens in geöffneter Position stehen, kann die Heizungsluft zirkulieren und entweichen. Um dies zu vermeiden, die Luftaustrittsdüsen am Armaturenbrett schließen und die Luftverteilung des Basisfahrzeugs auf Umluft stellen.

Einstellung der Luftaustrittsdüsen

- Ganz geöffnet: voller Warmluftstrom
- Halb oder nur teilweise geöffnet: verringerter Warmluftstrom

Wenn alle Luftaustrittsdüsen vollständig geöffnet sind, dann tritt an jeder einzelnen Düse weniger Warmluft aus. Werden jedoch nur einige Luftaustrittsdüsen geöffnet, dann strömt aus jeder einzelnen Düse mehr Warmluft.

10.2.4 Heizung und Warmwasser-Bereitung (Truma Combi)



- ▷ Wenn die Heizung bei Frostgefahr außer Betrieb ist, den Brauchwasser-Behälter entleeren.

Die Spannungsversorgung der Heizungssteuerung kann über den 12-V-Hauptschalter nicht unterbrochen werden.

Die Heizung wird mit Gas betrieben.



Bild 123 Bedieneinheit

- 1 Sommerbetrieb Wassertemperatur 60 °C
- 2 Sommerbetrieb Wassertemperatur 40 °C
- 3 Aus
- 4 Winterbetrieb "nur Heizung"
- 5 Winterbetrieb "Heizung und Warmwasser-Bereitung"
- 6 Drehschalter (äußerer Ring)
- 7 Kontroll-Leuchte "Betrieb Heizung" (grün)
- 8 Temperaturdrehknopf
- 9 Kontroll-Leuchte "Aufheizphase Warmwasser-Bereitung" (gelb)/ "Störung" (rot)

Betriebsarten

Die Heizung kann in unterschiedlichen Betriebsarten betrieben werden:

- Winterbetrieb (mit oder ohne Warmwasser-Bereitung)
- Sommerbetrieb (nur Warmwasser-Bereitung)

Betriebsart wählen:

- Betriebsart mit dem Drehschalter (Bild 123,6) einstellen.

Winterbetrieb

Bei Winterbetrieb "Heizung und Warmwasser-Bereitung" (Bild 123,5) wird beim Einschalten der Heizung automatisch auch das Brauchwasser erhitzt. Wenn die Heizung bei Erreichen der gewünschten Raumtemperatur abschaltet, wird das Brauchwasser weiter erhitzt, bis die Wassertemperatur erreicht ist.

Ein Temperaturfühler neben dem Panel misst die Raumtemperatur.

Die Heizung kann in der Betriebsart "nur Heizung" (Bild 123,4) mit leerem Brauchwasser-Behälter betrieben werden.



- Einschalten:**
- Haupt-Absperrventil an der Gasflasche und Gasabsperrentil "Heizung/Boiler" öffnen.
 - Temperatordrehknopf (Bild 123,8) an der Bedieneinheit auf gewünschte Heizstufe stellen.
 - Drehschalter (Bild 123,6) auf Winterbetrieb "nur Heizung" (Bild 123,4) oder auf Winterbetrieb "Heizung und Warmwasser-Bereitung" (Bild 123,5) stellen.

Grüne Kontroll-Leuchte (Bild 123,7) leuchtet.

Das Umluftgebläse schaltet sich automatisch ein, wenn die Heizung in Betrieb genommen wird.

- Ausschalten:**
- Drehschalter (Bild 123,6) auf "O" (Bild 123,3) stellen.
 - Gasabsperrentil "Heizung/Boiler" und Haupt-Absperrventil an der Gasflasche schließen.

Nach dem Ausschalten der Heizung kann das Umluftgebläse nachlaufen, um die Restwärme auszunutzen.

Sommerbetrieb

Das Heizen des Fahrzeugs ist in der Betriebsart "Sommer" nicht möglich. In dieser Betriebsart wird nur das Brauchwasser auf 40 °C oder 60 °C erhitzt.

Warmwasser-Bereitung einschalten:

- Haupt-Absperrventil an der Gasflasche und Gasabsperrentil "Heizung/Boiler" öffnen.
- An der Bedieneinheit (Bild 123) Drehschalter (Bild 123,6) auf "Sommerbetrieb" (Bild 123,1 oder 2) stellen.

Die gelbe Kontroll-Leuchte (Bild 123,9) leuchtet während der Aufheizphase. Bei Erreichen der eingestellten Wassertemperatur ist die Aufheizphase beendet und die gelbe Kontroll-Leuchte erlischt.

Bei Störung leuchtet die Kontroll-Leuchte (Bild 123,9) an der Bedieneinheit rot (siehe Abschnitt 15.6).

Warmwasser-Bereitung ausschalten:

- An der Bedieneinheit (Bild 123) Drehschalter (Bild 123,6) auf "O" stellen.
- Gasabsperrentil "Heizung/Boiler" und Haupt-Absperrventil an der Gasflasche schließen.

10.2.5 Warmluft-Heizung und Boiler mit digitaler Bedieneinheit CP plus



- ▷ Wenn die Heizung bei Frostgefahr außer Betrieb ist, den Boiler entleeren.
- ▷ Das Umluftgebläse schaltet sich automatisch ein, wenn die Warmluft-Heizung in Betrieb genommen wird, und bleibt dauerhaft in Betrieb. Dadurch wird die Wohnraumbatterie extrem belastet, wenn das Fahrzeug nicht an eine externe 230-V-Versorgung angeschlossen ist. Beachten, dass die Wohnraumbatterie nur einen begrenzten Energievorrat hat.



- ▷ Der Betrieb der Warmluft-Heizung ist auch mit leerem Boiler möglich.
- ▷ Wenn die Stromversorgung zur Heizung unterbrochen war, muss die Uhrzeit neu eingegeben werden.



Bedieneinheit Die Bedieneinheit gliedert sich in zwei Bereiche:

- Display
- Bedientasten



- 1 Display
- 2 Dreh-/Drückknopf
- 3 Zurück-Taste

Bild 124 Bedieneinheit (Warmluft-Heizung und Boiler)

Nach dem Einschalten werden die zuletzt eingestellten Werte/Betriebsparameter aktiviert.

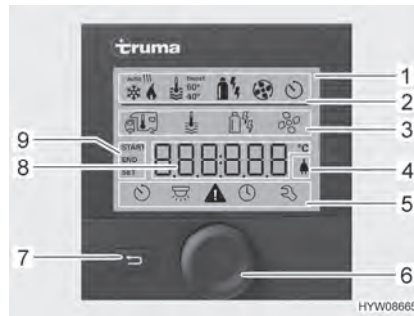
Wenn keine Taste betätigt wird, schaltet die Bedieneinheit nach einigen Minuten in einen Stand-by-Modus.

Wenn die Uhrzeit eingestellt ist, wechselt im Stand-by-Modus die Anzeige im Display zwischen Uhrzeit und eingestellter Raumtemperatur.

Nach dem Ausschalten kann die Anzeige im Bedienteil wegen des Nachlaufens der Heizung noch einige Minuten aktiv sein.

Bedientasten Die Bedientasten haben folgende Funktionen:

Taste	Tastenbedienung	Funktion
Dreh-/Drückknopf (Bild 124,2)	nach rechts drehen	Menü wird von links nach rechts durchlaufen Werte werden erhöht
	nach links drehen	Menü wird von rechts nach links durchlaufen Werte werden verringert
	antippen	gewählter Wert wird gespeichert Menüpunkt wird zum Ändern von Werten ausgewählt (angewählter Menüpunkt blinkt)
	drücken (3 Sekunden)	einschalten bzw. ausschalten
Zurück-Taste (Bild 124,3)	drücken	aus einem Menüpunkt zurückspringen, ohne Werte zu speichern



- 1 Anzeige
- 2 Statuszeile
- 3 obere Menüzeile
- 4 Anzeige Netzspannung 230 V
- 5 untere Menüzeile
- 6 Dreh-/Drückknopf
- 7 Zurück-Taste
- 8 Anzeigebereich Einstellungen und Werte
- 9 Anzeige Zeitschaltuhr

Bild 125 Bedieneinheit mit Anzeigen

Display

Das Display gliedert sich in vier Bereiche:

- Statuszeile (Bild 125,2)
- obere Menüzeile (Bild 125,3)
- Anzeigebereich (Bild 125,8)
- untere Menüzeile (Bild 125,5)

Bedieneinheit ein-/ausschalten:

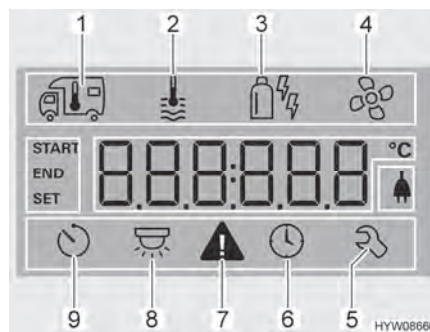
- Dreh-/Drückknopf (Bild 125,6) ca. 3 Sekunden lang drücken. Die beiden Menüzeilen (Bild 125,3 und Bild 125,5) werden angezeigt. Das erste Symbol blinkt.



- ▷ Ein-/Ausschalten der Bedieneinheit bedeutet eigentlich Umschalten zwischen Stand-by-Modus und Einstellmodus. Im Stand-by-Modus werden die eingestellte Raumtemperatur und die Uhrzeit im Wechsel angezeigt.

Einstellungen vornehmen:

- Dreh-/Drückknopf (Bild 125,6) drehen, bis das gewünschte Menüsymbol blinkt.
- Dreh-/Drückknopf drücken.
- Dreh-/Drückknopf drehen, bis der gewünschte Wert angezeigt wird.
- Dreh-/Drückknopf drücken, um den eingestellten Wert zu speichern. Wenn der ursprünglich eingestellte Wert doch nicht verändert werden soll: Zurück-Taste (Bild 125,7) drücken.



- 1 Heizung
- 2 Warmwasser
- 3 Betriebsart
- 4 Gebläse
- 5 Servicemenü
- 6 Uhrzeit einstellen
- 7 Warnsymbol
- 8 Beleuchtung (hier nicht verwendet)
- 9 Zeitschaltuhr

Bild 126 Display (Bedieneinheit)

Heizung einschalten:

- Haupt-Absperrventil an der Gasflasche und Gasabsperrventil "Heizung/Boiler" öffnen.
- Dreh-/Drückknopf (Bild 125,6) drehen, bis Menüsymbol Heizung (Bild 126,1) blinkt.
- Dreh-/Drückknopf drücken.



- Dreh-/Drückknopf drehen, bis gewünschter Wert angezeigt wird.
- Dreh-/Drückknopf drücken, um den eingestellten Wert zu speichern. Das Symbol in der Statuszeile (Bild 125,2) blinkt, bis die eingestellte Raumtemperatur erreicht ist. Wenn der ursprünglich eingestellte Wert doch nicht verändert werden soll: Zurück-Taste (Bild 125,7) drücken.

Heizung ausschalten:

- Temperaturwert zurückdrehen, bis OFF angezeigt wird. Dreh-/Drückknopf zum Speichern drücken.



- ▷ Die gewünschte Raumtemperatur kann auch im Stand-by-Modus durch Drehen des Dreh-/Drückknopfes verändert werden.

Warmwasserbereitung einschalten:

- Haupt-Absperrventil an der Gasflasche und Gasabsperrventil "Heizung/Boiler" öffnen.
- Dreh-/Drückknopf (Bild 125,6) drehen, bis Menüsymbol Warmwasser (Bild 126,2) blinkt.
- Dreh-/Drückknopf drücken.
- Dreh-/Drückknopf drehen, bis der gewünschte Wert angezeigt wird:
 - OFF: Warmwasserbereitung ist ausgeschaltet.
 - 40°: Warmwasser wird auf 40 °C erhitzt.
 - 60°: Warmwasser wird auf 60 °C erhitzt.
 - BOOST: Schnelle Aufheizung des Warmwassers (Boilervorrang) für max. 40 Minuten. Anschließend wird die Wassertemperatur für zwei Nachheizzyklen auf dem höheren Niveau (etwa 62 °C) gehalten.
- Dreh-/Drückknopf drücken, um den eingestellten Wert zu speichern. Das Symbol in der Statuszeile (Bild 125,2) blinkt, bis die eingestellte Warmwassertemperatur erreicht ist. Wenn der ursprünglich eingestellte Wert doch nicht verändert werden soll: Zurück-Taste (Bild 125,7) drücken.






Warmwasserbereitung ausschalten:

- Dreh-/Drückknopf drehen, bis OFF angezeigt wird. Dreh-/Drückknopf zum Speichern drücken.

Betriebsarten

Die Warmwasser-Heizung mit dem Boiler kann mit unterschiedlichen Energiequellen betrieben werden.

Betriebsart wählen:

- Dreh-/Drückknopf (Bild 125,6) drehen, bis Menüsymbol Betriebsart (Bild 126,3) blinkt.
- Dreh-/Drückknopf drücken.
- Dreh-/Drückknopf drehen, bis die gewünschte Betriebsart angezeigt wird:
 -  Gasbetrieb
 -  Elektrobetrieb, Leistungsstufe 1 (900 W)
 -  Elektrobetrieb, Leistungsstufe 2 (1800 W)
 -  Gasbetrieb und Elektrobetrieb, Leistungsstufe 1 (900 W)
 -  Gasbetrieb und Elektrobetrieb, Leistungsstufe 2 (1800 W)
- Dreh-/Drückknopf drücken, um die eingestellte Betriebsart zu speichern. Wenn die ursprüngliche Einstellung doch nicht verändert werden soll: Zurück-Taste (Bild 125,7) drücken.



- ▷ Der 230-V-Elektrobetrieb ist nur möglich, wenn das Fahrzeug an die 230-V-Versorgung angeschlossen ist.
- ▷ Bei Leistungsstufe 1 (900 W) beträgt die Stromaufnahme 3,9 A. Bei Leistungsstufe 2 (1800 W) beträgt die Stromaufnahme 7,8 A.

Gebläse einstellen:

- Dreh-/Drückknopf (Bild 125,6) drehen, bis Menüsymbol Gebläse (Bild 126,4) blinkt.
- Dreh-/Drückknopf drücken.
- Dreh-/Drückknopf drehen, bis der gewünschte Wert angezeigt wird:
 - OFF: Gebläse ist ausgeschaltet.
 - VENT: Umluft
 - ECO: Niedrige Gebläsestufe
 - HIGH: Hohe Gebläsestufe
 - BOOST: Schnelle Raumaufheizung. Boost ist verfügbar, wenn die aktuelle Raumtemperatur mindestens 10 °C unter der gewählten Raumtemperatur liegt.
- Dreh-/Drückknopf drücken, um den eingestellten Wert zu speichern. Wenn der ursprünglich eingestellte Wert doch nicht verändert werden soll: Zurück-Taste (Bild 125,7) drücken.

Zeitschaltuhr einstellen:

- Dreh-/Drückknopf (Bild 125,6) drehen, bis Menüsymbol Zeitschaltuhr (Bild 126,9) blinkt.
- Dreh-/Drückknopf drücken. Die Startzeit wird angezeigt, die Stundenanzeige blinkt.
- Dreh-/Drückknopf drehen, bis die Stunde der gewünschten Startzeit angezeigt wird.
- Dreh-/Drückknopf drücken. Die Minutenanzeige blinkt.
- Dreh-/Drückknopf drehen, bis die Minute der gewünschten Startzeit angezeigt wird.
- Dreh-/Drückknopf drücken.
- In derselben Weise nacheinander die Ausschaltzeit, die gewünschte Raumtemperatur, Warmwasserstufe und Gebläsestufe einstellen.
- Dreh-/Drückknopf drücken. Die Zeitschaltuhr ist aktiviert. Das Symbol Zeitschaltuhr (Bild 126,9) blinkt, wenn die Zeitschaltuhr programmiert und aktiv ist.



- ▷ Das Servicemenü enthält Punkte, die meist nur einmalig eingestellt werden müssen (Sprache, Hintergrundhelligkeit, Kalibrierung), sowie Angaben für Servicestellen (Versionsnummern).

Störungsanzeige

Bei einer Warnung blinkt das Warnsymbol (Bild 126,7). Die Heizung läuft weiter. Wenn es sich nur um eine zeitweilige Störung handelt, erlischt das Warnsymbol selbstständig.

Bei einer Störung zeigt das Bedienteil sofort den Fehlercode der Störung an. Die Heizung wird abgeschaltet. Dreh-/Drückknopf drücken, um die Heizung neu zu starten.



- ▷ Weitere Informationen der separaten Bedienungsanleitung des Herstellers entnehmen.



10.2.6 Sicherheits-/Ablassventil

Die Heizung ist mit einem Sicherheits-/Ablassventil (Bild 127) ausgestattet. Das Sicherheits-/Ablassventil verhindert, dass Wasser für die Warmwasserbereitung einfriert, wenn bei Frost die Heizung nicht eingeschaltet ist.



- ▷ Sicherheits-/Ablassventil öffnen und Heizung entleeren, wenn das Fahrzeug längere Zeit nicht benutzt wird.
- ▷ Bei Temperaturen unter 2 °C öffnet das Sicherheits-/Ablassventil selbsttätig. Erst wenn die Temperatur am Sicherheits-/Ablassventil über 6 °C liegt, kann das Sicherheits-/Ablassventil wieder geschlossen werden.
- ▷ Die Wasserpumpe und die Wasserarmaturen sind durch das Sicherheits-/Ablassventil nicht vor Frost geschützt.



- ▷ Der Entleerungsstutzen des Sicherheits-/Ablassventils muss immer frei von Verschmutzungen (z. B. Laub, Eis) sein.

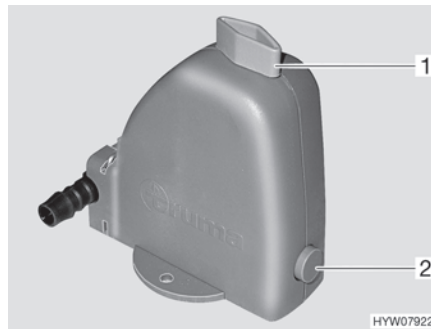


Bild 127 Sicherheits-/Ablassventil

Einbauort Siehe Abschnitt 11.2.7.

Brauchwasser-Behälter füllen/entleeren

Der Brauchwasser-Behälter wird aus dem Wassertank mit Wasser versorgt.

Brauchwasser-Behälter mit Wasser füllen:

- 12-V-Versorgung am Panel einschalten.
- Sicherheits-/Ablassventil schließen. Dazu den Drehknopf (Bild 127,1) quer zum Sicherheits-/Ablassventil drehen und den Druckknopf (Bild 127,2) hineindrücken.
- Alle Wasserhähne auf "Warm" stellen und öffnen. Die Wasserpumpe wird eingeschaltet. Die Warmwasserleitungen werden mit Wasser befüllt.
- Wasserhähne so lange geöffnet lassen, bis das Wasser blasenfrei aus den Wasserhähnen fließt. Nur dadurch ist gewährleistet, dass der Brauchwasser-Behälter mit Wasser gefüllt ist.
- Alle Wasserhähne schließen.

**Brauchwasser-Behälter
entleeren:**

- An der Bedieneinheit (Bild 123) Drehschalter (Bild 123,6) auf "O" stellen.
- Sicherheits-/Ablassventil öffnen. Dazu den Drehknopf (Bild 127,1) längs zum Sicherheits-/Ablassventil drehen. Der Druckknopf (Bild 127,2) springt heraus. Der Brauchwasser-Behälter wird über das Sicherheits-/Ablassventil nach außen entleert.
- Prüfen, ob das Wasser aus dem Brauchwasser-Behälter vollständig abläuft (ca. 12 Liter).



- ▷ Weitere Informationen der separaten Bedienungsanleitung des Herstellers entnehmen.

10.2.7 Wandkamin

Frischlucht und Abgase der Heizungsanlage werden in einem Zweikammer-Wandkamin geleitet.



- ▷ Fahrzeug so abstellen, dass der Wandkamin genügend Frischluft erhält.
- ▷ Der Wandkamin muss immer frei sein. Wandkamin nicht abdecken.
- ▷ Beim Wintercamping den Wandkamin frei von Schnee und Eis halten.
- ▷ Den Wandkamin regelmäßig kontrollieren, je nach Witterung (Schnee, Laubfall, Schmutz usw.). Wenn erforderlich, den Wandkamin reinigen.
- ▷ Beim Waschen des Fahrzeugs den Wasserstrahl nicht direkt auf den Wandkamin richten.
- ▷ Bei Nichtbeachten ist eine einwandfreie Funktion der Heizung nicht gewährleistet.



Bild 128 Wandkamin (Warmluft-Heizung)

Der Wandkamin ist an der linken Seitenwand angebracht.



10.2.8 Elektrische Fußbodenerwärmung



- ▶ Bei Modellen mit elektrischer Fußbodenerwärmung auf keinen Fall in den Boden Löcher bohren oder Schrauben eindrehen. Vorsicht mit spitzen Gegenständen. Gefahr eines Stromschlags oder eines Kurzschlusses durch die Beschädigung eines Heizdrahtes.



- ▷ Den Regler nicht abdecken. Überhitzungsgefahr!



- ▷ Die elektrische Fußbodenerwärmung arbeitet nur, wenn das Fahrzeug an eine 230-V-Versorgung angeschlossen ist.
- ▷ Die Leistung der elektrischen Fußbodenerwärmung allein reicht nicht aus, um den Wohnraum zu erwärmen.

Einbauort Der Regler für die elektrische Fußbodenerwärmung ist in der Nähe des 230-V-Sicherungskastens eingebaut.

Schaltstufen Die elektrische Fußbodenerwärmung hat vier Schaltstufen:

- 0 "Aus"
- 20 V "niedrige Heizstufe"
- 22 V "mittlere Heizstufe"
- 24 V "hohe Heizstufe"

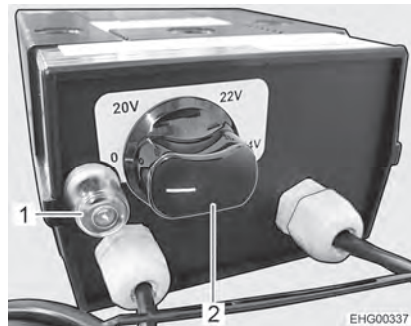


Bild 129 Regler für elektrische Fußbodenerwärmung

- Einschalten:**
- Das Fahrzeug an die 230-V-Versorgung anschließen (siehe Abschnitt 9.6.1).
 - Den Drehregler (Bild 129,2) auf die gewünschte Heizstufe drehen.

- Ausschalten:**
- Den Drehregler (Bild 129,2) auf Stellung "0" drehen.

Nach dem Ausschalten bleibt der Fußboden aufgrund der Restwärme noch eine Zeit lang warm.

Wenn der Regler überlastet wird, spricht der Überlastungsschutz an. Der Stift (Bild 129,1) springt heraus.

- Überlastungsschutz einschalten:**
- Den Stift (Bild 129,1) am Überlastungsschutz eindrücken, wenn der Regler abgekühlt ist.



10.3 Kochstelle



- ▶ Wenn der Gaskocher in Betrieb ist, den Gaskocher nicht unbeaufsichtigt lassen. Auch wenn der Gaskocher nur für kurze Zeit (z. B. Toilettengang) nicht beaufsichtigt werden kann, Gaskocher ausschalten.
- ▶ Gas wegen Explosionsgefahr nie unverbrannt ausströmen lassen.
- ▶ Kochen während der Fahrt ist verboten.
- ▶ Vor Inbetriebnahme der Kochstelle für eine ausreichende Belüftung sorgen. Fenster oder Dachhaube öffnen.
- ▶ Gaskocher oder Gasbackofen nicht zum Heizen verwenden.
- ▶ Für den Umgang mit heißen Töpfen, Pfannen und ähnlichen Gegenständen Kochhandschuhe oder Topflappen benutzen. Verletzungsgefahr!



- ▷ Keine heißen Kochtöpfe auf die Gaskocher-Abdeckung stellen.

10.3.1 Gaskocher



- ▶ Während des Einschaltens und wenn der Gaskocher in Betrieb ist, dürfen keine brennbaren oder leicht entzündlichen Gegenstände wie Geschirrtücher, Servietten usw. in der Nähe des Gaskochers sein. Brandgefahr!
- ▶ Der Zündvorgang muss von oben her sichtbar sein und darf nicht durch aufgestellte Kochtöpfe verdeckt werden.
- ▶ Wenn ein Flammenschutzblech vorhanden ist, das Flammenschutzblech bei Benutzung des Gaskochers immer verwenden. Vor der Fahrt Flammenschutzblech abnehmen und sicher verstauen.
- ▶ Die Gaskocher-Abdeckung wird durch Federkraft zugezogen. Beim Schließen besteht Verletzungsgefahr!
- ▶ Separate Bedienungsanleitung des Gaskochers beachten.



- ▷ Die gläserne Gaskocher-Abdeckung nicht als Kochfeld benutzen.
- ▷ Die Gaskocher-Abdeckung nicht schließen, während der Gaskocher in Betrieb ist.
- ▷ Die Gaskocher-Abdeckung nicht durch Druck belasten, wenn sie geschlossen ist.
- ▷ Die Gaskocher-Abdeckung nach dem Kochen noch so lange offen halten, wie die Brenner Hitze abgeben. Die Glasplatte könnte sonst zerbrechen.



- ▷ Nur Töpfe und Pfannen benutzen, deren Durchmesser für den Brenner des Gaskochers geeignet ist.
- ▷ Wenn die Flamme erlischt, sperrt das Zündsicherungsventil selbsttätig die Gaszufuhr.
- ▷ Der Gaskocher besitzt eine automatische Gasabschaltung. Weitere Informationen siehe separate Bedienungsanleitung des Gaskochers.



Der Küchenblock des Fahrzeugs ist mit einem 2-Flammen-Gaskocher ausgestattet.

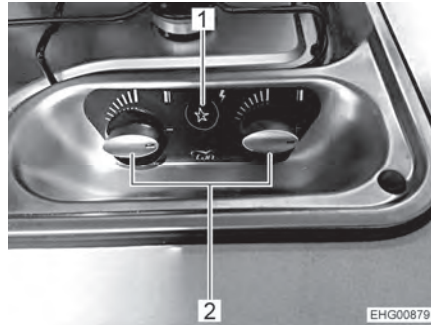


Bild 130 Bedienelemente für Gaskocher

- Einschalten:**
- Haupt-Absperrventil an der Gasflasche und Gasabsperrentil "Kochstelle" öffnen.
 - Gaskocher-Abdeckung öffnen.
 - Je nach Modell Flammenschutzblech ausklappen oder aufstellen.
 - Drehregler (Bild 130,2) der gewünschten Brennstelle auf Zündposition (große Flamme) drehen.
 - Drehregler drücken und gedrückt halten.
 - Druckschalter (Bild 130,1) drücken. Am Brenner werden Zündfunken erzeugt.
 - Wenn die Flamme brennt, den Drehregler noch 10 bis 15 Sekunden lang gedrückt halten, bis das Zündsicherungsventil die Gaszufuhr offen hält.
 - Drehregler loslassen und auf die gewünschte Einstellung drehen.
 - Falls das Anzünden erfolglos ist, den Vorgang von Anfang an wiederholen.
- Ausschalten:**
- Drehregler auf 0-Stellung drehen. Die Flamme erlischt.
 - Gasabsperrentil "Kochstelle" und Haupt-Absperrventil an der Gasflasche schließen.

10.3.2 Gasbackofen mit Grill (Thetford Duplex)



- ▶ Die Lüftungsöffnungen am Gasbackofen immer offen halten.
- ▶ Beim Zündvorgang und wenn der Backofen/Grill in Betrieb ist, dürfen keine brennbaren oder leicht entzündlichen Gegenstände wie Geschirrtücher, Kleidung usw. in der Nähe des Gasbackofens sein. Brandgefahr!
- ▶ Beim Zündvorgang und auch beim Grillen die Klappe am Gasgrill immer geöffnet lassen.
- ▶ Wenn das Anzünden nicht erfolgt ist, den Vorgang von Anfang an wiederholen. Im Bedarfsfall prüfen, ob Gas und/oder Strom im Gasbackofen fehlen.
- ▶ Sollte der Gasbackofen/Grill dennoch nicht funktionieren, das Gasabsperrentil schließen und die Servicestelle benachrichtigen.



- ▶ Falls die Brennerflamme versehentlich gelöscht wird, Drehregler auf 0-Stellung drehen und Brenner mindestens 1 Minute lang ausgeschaltet lassen. Erst dann erneut zünden.
- ▶ Beim Grillen den Hitzeschutz herausziehen und die Klappe ganz geöffnet lassen.



- ▷ Vor der ersten Inbetriebnahme den Gasbackofen 30 Minuten bei Höchsttemperatur ohne Inhalt betreiben.
- ▷ Wenn die Flamme erlischt, sperrt das Züandsicherungsventil selbsttätig die Gaszufuhr.
- ▷ Weitere Informationen der separaten Bedienungsanleitung des Herstellers entnehmen.

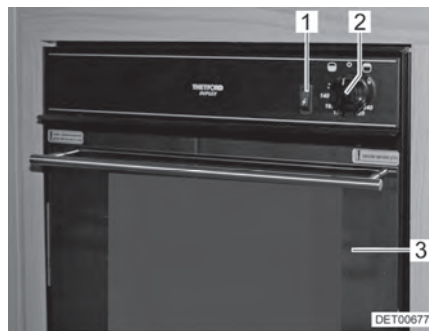


Bild 131 Gasbackofen mit Grill

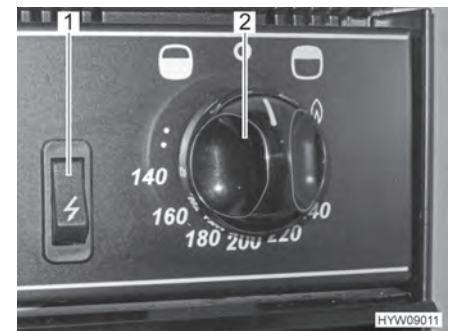


Bild 132 Bedienelemente (Gasbackofen mit Grill)

Einschalten:

- Haupt-Absperrventil an der Gasflasche und Gasabsperrentil "Backofen" öffnen.
- Backofenklappe (Bild 131,3) ganz öffnen.

Backofen einschalten:

- Drehregler (Bild 131,2 und Bild 132,2) drücken und entgegen dem Uhrzeigersinn (in Richtung Backofen-Symbol "☐") auf maximale Einstellung stellen.
- Drehregler (Bild 131,2 und Bild 132,2) drücken und 5 bis 10 Sekunden lang gedrückt halten. Es strömt Gas zum Brenner.
- Zündschalter (Bild 131,1 und Bild 132,1) so lange drücken, bis die Flamme brennt.
- Wenn die Flamme brennt, den Drehregler noch 10 bis 15 Sekunden lang gedrückt halten, bis das Züandsicherungsventil die Gaszufuhr offen hält.
- Drehregler loslassen und auf die gewünschte Einstellung drehen.

Grill einschalten:

- Drehregler (Bild 131,2 und Bild 132,2) drücken und im Uhrzeigersinn (in Richtung Grill-Symbol "☐") auf das Flammensymbol stellen.
- Drehregler (Bild 131,2 und Bild 132,2) drücken und 5 bis 10 Sekunden lang gedrückt halten. Es strömt Gas zum Brenner.
- Zündschalter (Bild 131,1 und Bild 132,1) so lange drücken, bis die Flamme brennt.
- Wenn die Flamme brennt, den Drehregler noch 10 bis 15 Sekunden lang gedrückt halten, bis das Züandsicherungsventil die Gaszufuhr offen hält.
- Drehregler loslassen und auf die gewünschte Einstellung drehen.



- Ausschalten:*
- Drehregler (Bild 131,2 und Bild 132,2) auf "O" drehen. Die Flamme erlischt.
 - Gasabsperrentil "Backofen" und Haupt-Absperrventil an der Gasflasche schließen.

10.4 Dunstabzug (Umluft)



- ▶ Zwischen dem Dunstabzug und offenen Flammen einen Mindestabstand von 65 cm einhalten.
- ▶ Nicht unter dem Dunstabzug flambieren.



- ▷ Das Gerät ist an die 12-V-Versorgung angeschlossen.
- ▷ Dunstabzugshaube beim Kochen immer einschalten. Es empfiehlt sich, die Dunstabzugshaube bereits einige Minuten vor dem Kochen einzuschalten. Dadurch wird die Luft in Bewegung gesetzt, und Gerüche können schneller abgeleitet werden.
- ▷ Nach dem Kochen Dunstabzug noch einige Minuten nachlaufen lassen, damit restliche Gerüche neutralisiert werden können.
- ▷ Durch Verwendung der schwachen Beleuchtung verlängert sich die Lebensdauer der Lampen.
- ▷ Weitere Informationen der separaten Bedienungsanleitung des jeweiligen Einbaugerätes entnehmen.

Je nach Modell ist ein Umluft-Dunstabzug über der Kochstelle eingebaut. Das Gebläse saugt den Kochdunst über der Kochstelle an. Ein Aktivkohlefilter und ein Fettfilter reinigen die angesaugte Luft, die dann wieder ausgeblasen wird.



- 1 Schalter für Lüftermotor
- 2 Lichtschalter

Bild 133 Bedienung (Dunstabzug)

- Einschalten:*
- Den Schalter (Bild 133,1) für den Lüftermotor auf Stellung "●" (niedrige Lüftergeschwindigkeit) oder auf Stellung "●" (hohe Lüftergeschwindigkeit) schalten.
 - Nach Bedarf die Kochstellenbeleuchtung einschalten. Den Lichtschalter (Bild 133,2) auf Stellung "●" (schwache Beleuchtung) oder auf Stellung "●" (starke Beleuchtung) schalten.
- Ausschalten:*
- Den Schalter (Bild 133,1) für den Lüftermotor auf Mittelstellung "O" schalten.
 - Den Lichtschalter (Bild 133,2) auf Mittelstellung "O" schalten.



10.5 Kühlschrank

Während der Fahrt den Kühlschrank nur über das 12-V-Bordnetz betreiben. Bei hohen Umgebungstemperaturen erreicht der Kühlschrank keine volle Kühlleistung mehr.



- ▷ Beim Verlassen des Fahrzeugs immer die Kühlschrank-Lüftungsgitter anbauen. Bei Regen kann sonst Wasser eindringen.

10.5.1 Kühlschrank-Lüftungsgitter

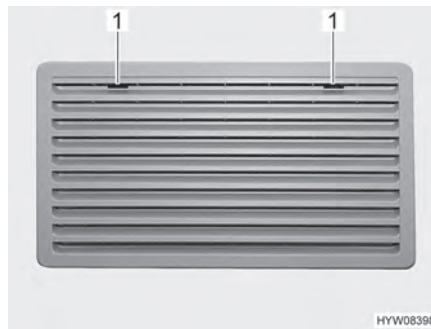


Bild 134 Kühlschrank-Lüftungsgitter (Thetford groß)

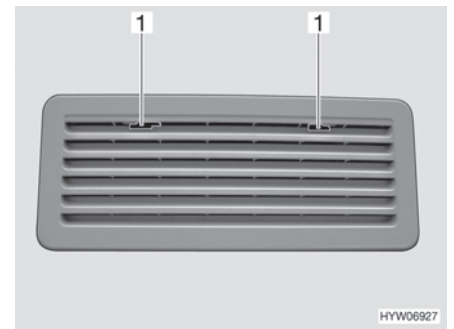


Bild 135 Kühlschrank-Lüftungsgitter (Thetford klein)

- Abnehmen:*
- Arretierung (Bild 134,1 oder Bild 135,1) zur Mitte schieben.
 - Kühlschrank-Lüftungsgitter abnehmen.

10.5.2 Thetford Baureihe N4000



- ▷ Nur eine Energiequelle einschalten.
- ▷ Auch wenn die 12-V-Versorgung abgeschaltet ist, fließt ein geringer elektrischer Strom, der die Wohnraumbatterie zusätzlich belastet. Bei einer vorübergehenden Stilllegung den Kühlschrank immer ausschalten.
- ▷ Separate Bedienungsanleitung des Kühlschranks beachten.

Betriebsarten Der Kühlschrank hat 3 Betriebsarten:

- Gasbetrieb
- 230-V-Betrieb
- 12-V-Betrieb

Die Betriebsart wird am LCD-Touchscreen oder am LED-Bedienfeld eingestellt. Eine stufenlose Regelung der Kühlleistung ist nur bei Gasbetrieb und 230-V-Betrieb möglich, jedoch nicht im 12-V-Betrieb.

Die aktuelle Betriebsart wird durch ein leuchtendes Symbol an der Bedieneinheit angezeigt:

- A Kühlschrank wählt automatisch geeignete Energiequelle
- ⚡ 230-V-Betrieb
- 🔋 12-V-Betrieb
- 🔥 Gasbetrieb



- ▷ Der Kühlschrank benötigt immer eine 12-V-Steuerspannung, unabhängig davon, mit welcher Energieart er betrieben wird. Die Steuerspannung liegt an, sobald der Hauptschalter am Panel eingeschaltet ist. Bei einer vorübergehenden Still-Legung immer den Elektroblock ausschalten.



- ▷ Im 12-V-Betrieb wird der Kühlschrank ausschließlich von der Starterbatterie des Fahrzeugs mit Spannung versorgt. Die Starterbatterie versorgt den Kühlschrank aber nur dann mit 12 V, wenn der Fahrzeugmotor läuft. Wenn der Fahrzeugmotor ausgeschaltet ist, findet keine Kühlung mehr statt. Der Kühlschrank wird aber weiterhin über den Elektroblock mit einer Steuerspannung aus der Wohnraumbatterie versorgt. Bei längeren Fahrpausen auf Gasbetrieb umstellen, um die Wohnraumbatterie nicht zu entladen.
- ▷ Wir empfehlen, den Kühlschrank während der Fahrt im 12-V-Betrieb zu betreiben.
Wenn das Fahrzeug steht, empfehlen wir, den Kühlschrank im 230-V-Betrieb zu betreiben, sofern ein 230-V-Anschluss verfügbar ist.
In allen anderen Fällen kann der Kühlschrank im Gasbetrieb betrieben werden.



- ▶ Gas wegen Explosionsgefahr nie unverbrannt ausströmen lassen.
- ▶ Der Gasbetrieb des Kühlschranks mit Autogas ist nicht zulässig.



- ▷ Das Gasabsperrentil "Kühlschrank" schließen, wenn der Kühlschrank elektrisch betrieben wird.

LCD-Touchscreen

Der Kühlschrank kann über den LCD-Touchscreen bedient werden.

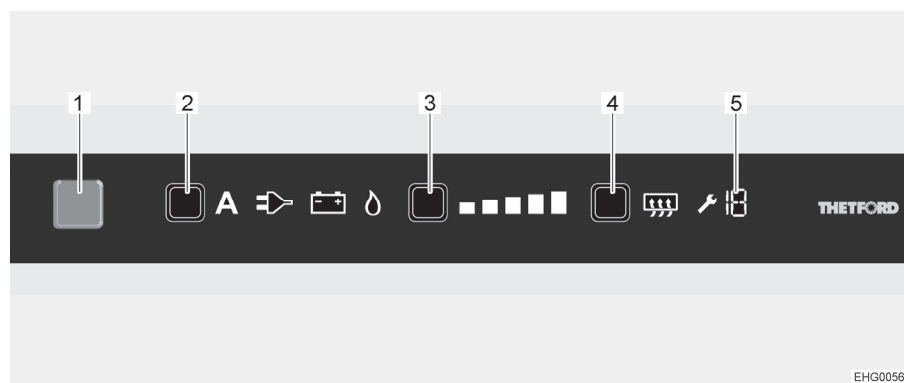


Bild 136 LCD-Touchscreen

- 1 Taste Ein/Aus
- 2 Energiewahltaste
- 3 Kühlstufentaste
- 4 Anti-Kondensat-Taste
- 5 Fehlercode-Anzeige

Einschalten am LCD-Touchscreen:

- Für Gasbetrieb das Hauptabsperrentil an der Gasflasche und das Gasabsperrentil "Kühlschrank" öffnen.
- Taste Ein/Aus (Bild 136,1) 1 Sekunde lang drücken. Taste leuchtet blau auf. Zuletzt gewählte Einstellung wird angezeigt.



Energiequelle wählen am LCD-Touchscreen:

- Energiewahltaste (Bild 136,2) mehrmals drücken, bis die gewünschte Energiequelle angewählt ist.

Kühlstufe wählen am LCD-Touchscreen:

- Kühlstufentaste (Bild 136,3) mehrmals drücken, bis die gewünschte Kühlstufe angewählt ist. Die aktuelle Kühlstufe wird durch Leuchtbalken angezeigt.

Ausschalten am LCD-Touchscreen:

- Taste Ein/Aus (Bild 136,1) ca. 2 Sekunden lang drücken. Alle Lampen erlöschen. Der Kühlschrank ist abgeschaltet.
- Bei Gasbetrieb das Gasabsperrventil "Kühlschrank" und das Hauptabsperrventil an der Gasflasche schließen.

LED-Bedienfeld

Der Kühlschrank kann am LED-Bedienfeld bedient werden.

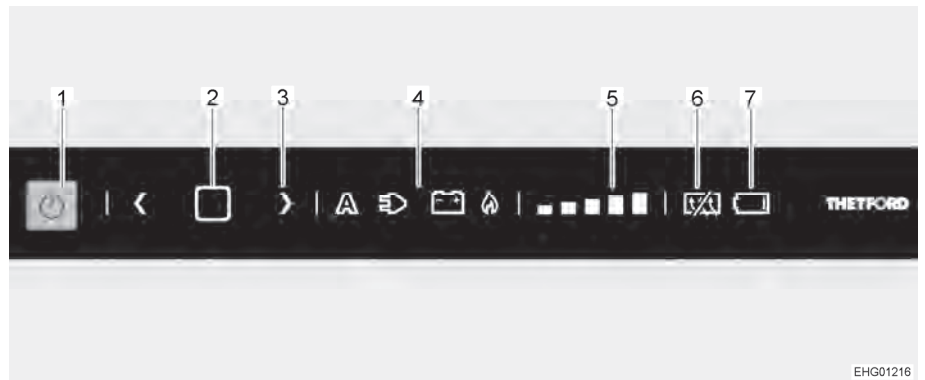


Bild 137 LED-Bedienfeld

- 1 Taste Ein/Aus
- 2 Bestätigungstaste
- 3 Pfeiltaste
- 4 Energiequellensymbol
- 5 Kühlstufenanzeige
- 6 Anti-Kondensat-Anzeige
- 7 Anzeige Batterie leer (optional)



- ▷ Wenn die Bestätigungstaste während eines Bedienvorgangs nicht innerhalb von 10 Sekunden gedrückt wird, dunkeln die Leuchten ab und die gewählte Einstellung wird nicht gespeichert.

Einschalten am LED-Bedienfeld:

- Für Gasbetrieb das Hauptabsperrventil an der Gasflasche und das Gasabsperrventil "Kühlschrank" öffnen.
- Taste Ein/Aus (Bild 137,1) 1 Sekunde lang drücken. Taste leuchtet blau auf. Zuletzt gewählte Einstellung leuchtet.

Energiequelle wählen am LED-Bedienfeld:

- Bestätigungstaste (Bild 137,2) 2 Sekunden lang drücken, bis das Energiequellensymbol (Bild 137,4) zu blinken beginnt.
- Durch Drücken einer Pfeiltaste (Bild 137,3) die gewünschte Energiequelle auswählen.
- Bestätigungstaste (Bild 137,2) drücken, um die Wahl zu bestätigen.

Kühlstufe wählen am LED-Bedienfeld:

- Bestätigungstaste (Bild 137,2) 2 Sekunden lang drücken, bis das Energiequellensymbol (Bild 137,4) zu blinken beginnt.
- Bestätigungstaste (Bild 137,2) erneut drücken. Die Kühlstufenanzeige (Bild 137,5) beginnt zu blinken.



Ausschalten am LED-Bedienfeld:

- Durch Drücken einer Pfeiltaste (Bild 137,3) die gewünschte Kühlstufe auswählen.
- Bestätigungstaste (Bild 137,2) drücken, um die Wahl zu bestätigen.
- Taste Ein/Aus (Bild 137,1) ca. 2 Sekunden lang drücken. Alle Lampen erlöschen. Der Kühlschrank ist abgeschaltet.
- Bei Gasbetrieb das Gasabsperrrventil "Kühlschrank" und das Hauptabsperrrventil an der Gasflasche schließen.



- ▷ Weitere Bedienfunktionen der separaten Bedienungsanleitung des Kühlschranks entnehmen.

10.5.3 Kühlschranktür-Verriegelung



- ▷ Während der Fahrt muss die Kühlschranktür immer geschlossen und in der geschlossenen Stellung arretiert sein.



- ▷ Wenn der Kühlschrank abgeschaltet ist, die Kühlschranktür in Lüftungsstellung arretieren. So lässt sich Schimmelbildung vermeiden.

Die Kühlschranktür lässt sich in zwei Stellungen arretieren:

- geschlossene Kühlschranktür während der Fahrt und wenn der Kühlschrank benutzt wird
- leicht geöffnete Kühlschranktür als Lüftungsstellung, wenn der Kühlschrank abgeschaltet ist

Thetford

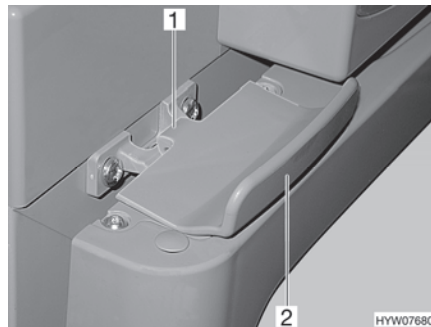


Bild 138 Verriegelung der Kühlschranktür, geschlossen (Thetford)

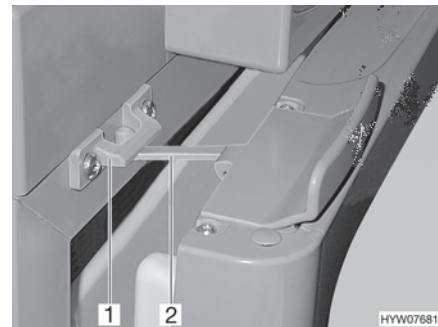


Bild 139 Kühlschranktür in Lüftungsstellung (Thetford)

Öffnen:

- Kühlschranktür am Griff (Bild 138,2) öffnen. Die Verriegelung (Bild 138,1) wird automatisch gelöst.

Schließen:

- Kühlschranktür ganz schließen. Darauf achten, dass die Verriegelung einrastet.

In Lüftungsstellung arretieren:

- Kühlschranktür leicht öffnen.
- Verriegelung (Bild 139,2) aufklappen und in der Verriegelungsaufnahme (Bild 139,1) einrasten. Die Kühlschranktür bleibt damit leicht geöffnet.



Kapitelübersicht

In diesem Kapitel finden Sie Hinweise zu den sanitären Einrichtungen des Fahrzeugs.

11.1 Wasserversorgung, Allgemeines



- ▶ Wassertank nur aus Versorgungsanlagen befüllen, die Trinkwasserqualität nachweisen können.
- ▶ Zum Befüllen nur Schläuche oder Behälter verwenden, die für Trinkwasser zugelassen sind.
- ▶ Befüllschlauch oder Behälter vor der Benutzung gründlich mit Trinkwasser spülen (2- bis 3-fache Menge des Fassungsvermögens).
- ▶ Befüllschlauch oder Behälter nach der Benutzung vollständig entleeren und Öffnungen des Befüllschlauchs oder Behälters verschließen.
- ▶ Stehendes Wasser im Wassertank oder in Wasserleitungen wird nach kurzer Zeit ungenießbar. Deshalb vor jeder Benutzung des Fahrzeugs die Wasserleitungen und den Wassertank gründlich reinigen. Nach jeder Benutzung des Fahrzeugs den Wassertank und die Wasserleitungen vollständig entleeren.
- ▶ Bei Stilllegungen von mehr als einer Woche die Wasseranlage vor der Benutzung des Fahrzeugs desinfizieren (siehe Kapitel 12).



- ▷ Wenn das Fahrzeug für mehrere Tage nicht benutzt wird oder bei Frostgefahr nicht beheizt wird, die gesamte Wasseranlage entleeren. Sicherstellen, dass die Wasserpumpe ausgeschaltet ist. Die Wasserpumpe läuft sonst heiß und kann beschädigt werden. Die Wasserhähne in Mittelstellung geöffnet lassen. Alle Ablasshähne geöffnet lassen. So lassen sich Frostschäden an den Einbaugeräten, Frostschäden am Fahrzeug und Ablagerungen in wasserführenden Bauteilen vermeiden.
- ▷ Die Wasserpumpe läuft ohne Wasser heiß und kann nach spätestens einer Minute beschädigt werden. Wasserpumpe nie betreiben, wenn der Wassertank leer ist.

Das Fahrzeug ist mit einem eingebauten Wassertank ausgestattet. Eine elektrische Wasserpumpe pumpt das Wasser an die einzelnen Wasserentnahmestellen. Durch Öffnen eines Wasserhahns schaltet sich die Wasserpumpe automatisch ein und pumpt Wasser zur Entnahmestelle.

Der Abwassertank fängt das verschmutzte Wasser auf. Am Panel kann abgefragt werden, wie voll der Wassertank oder der Abwassertank ist.



- ▷ Bevor die Wasserarmaturen benutzt werden, muss die 12-V-Versorgung am Panel eingeschaltet sein. Die Wasserpumpe arbeitet sonst nicht.

Einbauort der Wasserpumpen

Die Tauchpumpen befinden sich im Wassertank.



11.2 Wassertank

Der Wassertank fasst modellabhängig zwischen 97 l und 122 l.



- ▷ Aus Gründen der Fahrsicherheit und aus zulassungstechnischen Gründen muss die Füllmenge während der Fahrt reduziert werden. Wenn das Wasser mit Hilfe des Drehgriffs Sicherheitsablauf abgelassen wird (siehe Abschnitt 11.2.4), bleibt eine Restmenge von ca. 20 l im Wassertank.

11.2.1 Trinkwasser-Einfüllstutzen mit Deckel

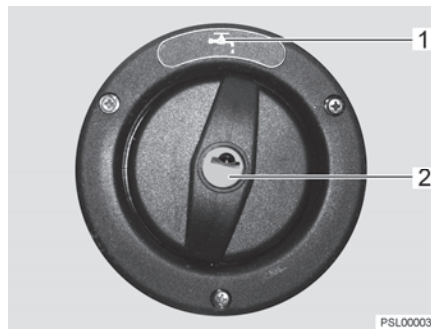


Bild 140 Verschlussdeckel für Trinkwasser-Einfüllstutzen

Der Trinkwasser-Einfüllstutzen ist je nach Modellausführung auf der linken oder rechten Seite des Fahrzeugs angebracht.

Der Trinkwasser-Einfüllstutzen ist mit dem Symbol "🔑" (Bild 140,1) gekennzeichnet. Der Verschlussdeckel wird mit dem Schlüssel für die Außenklappenschlösser geöffnet und verschlossen.

- Öffnen:**
- Schlüssel in Schließzylinder (Bild 140,2) stecken und eine viertel Umdrehung entgegen dem Uhrzeigersinn drehen.
 - Verschlussdeckel abnehmen.
 - Wassertank mit Trinkwasser befüllen.

- Schließen:**
- Verschlussdeckel auf den Trinkwasser-Einfüllstutzen setzen.
 - Schlüssel eine viertel Umdrehung im Uhrzeigersinn drehen.
 - Schlüssel abziehen.
 - Prüfen, ob der Verschlussdeckel fest auf dem Trinkwasser-Einfüllstutzen sitzt.

11.2.2 Wasseranlage befüllen



- ▶ Beim Befüllen des Wassertanks die technisch zulässige Gesamtmasse des Fahrzeugs beachten. Wenn der Wassertank voll ist, muss das Reisegepäck entsprechend reduziert werden.



- ▷ Die Wasserpumpe läuft ohne Wasser heiß und kann nach spätestens einer Minute beschädigt werden. Wasserpumpe nie betreiben, wenn der Wassertank leer ist.



▷ Während der Wassertank befüllt wird, kann die Wassermenge am Panel kontrolliert werden.

- Fahrzeug waagrecht stellen.
- 12-V-Versorgung am Panel einschalten.

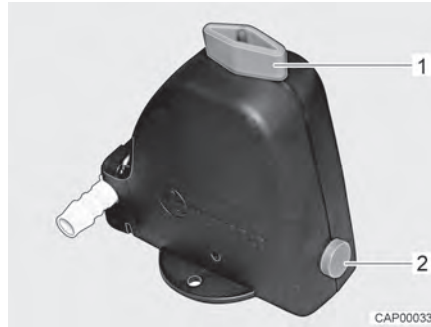


Bild 141 Sicherheits-/Ablassventil geöffnet

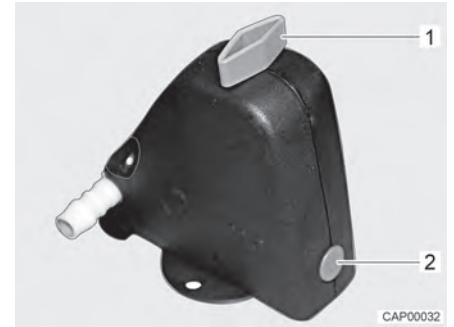


Bild 142 Sicherheits-/Ablassventil geschlossen

- Sicherheits-/Ablassventil schließen. Dazu Drehknopf (Bild 141,1) quer zum Sicherheits-/Ablassventil drehen und Druckknopf (Bild 141,2) hindrücken. Das geschlossene Sicherheits-/Ablassventil ist in Bild 142 dargestellt. Bei Temperaturen unter 6 °C lässt sich das Sicherheits-/Ablassventil nicht schließen.
- Alle Wasserhähne schließen.
- Ablassöffnung des Wassertanks schließen.
- Trinkwasser-Einfüllstutzen außen am Fahrzeug öffnen.
- Wassertank mit Trinkwasser befüllen. Zum Befüllen einen Wasser-schlauch, einen Wasserkanister mit Trichter oder Ähnliches verwenden.
- Alle Wasserhähne auf "Warm" stellen und öffnen. Die Wasserpumpe wird eingeschaltet. Die Warmwasserleitungen werden mit Wasser befüllt.
- Wasserhähne so lange geöffnet lassen, bis das Wasser blasenfrei aus den Wasserhähnen fließt. Nur dadurch ist gewährleistet, dass der Boiler mit Wasser gefüllt ist.
- Alle Wasserhähne auf "Kalt" stellen und geöffnet lassen. Die Kaltwasserleitungen werden mit Wasser befüllt.
- Wasserhähne so lange geöffnet lassen, bis das Wasser blasenfrei aus den Wasserhähnen fließt.
- Alle Wasserhähne schließen.
- Trinkwasser-Einfüllstutzen schließen.
- Am Wassertank kontrollieren, ob der Verschlussdeckel dicht ist.



11.2.3 Wasser nachfüllen



- ▶ Beim Befüllen des Wassertanks die technisch zulässige Gesamtmasse des Fahrzeugs beachten. Wenn der Wassertank voll ist, muss das Reisegepäck entsprechend reduziert werden.

Wie folgt vorgehen, um den Wassertank mit Trinkwasser zu befüllen:

- Trinkwasser-Einfüllstutzen (Bild 140) öffnen.
- Wassertank mit Trinkwasser befüllen. Zum Befüllen einen Wasserschlauch, einen Wasserkanister mit Trichter oder Ähnliches verwenden.
- Trinkwasser-Einfüllstutzen schließen.

11.2.4 Wassermenge für Fahrbetrieb reduzieren



- ▶ Beim Befüllen des Wassertanks die technisch zulässige Gesamtmasse des Fahrzeugs beachten. Wenn der Wassertank voll ist, muss das Reisegepäck entsprechend reduziert werden.

Drehgriff Der Drehgriff ist auf dem Wassertank montiert.

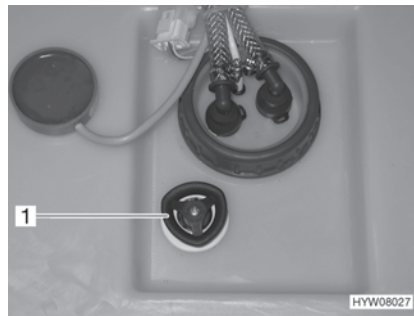


Bild 143 Wassertank mit Drehgriff

- Schließen:*
- Auf dem Wassertank den Drehgriff (Bild 143,1) im Uhrzeigersinn bis zum Anschlag drehen.
 - Wassertank mit Trinkwasser auffüllen.
- Öffnen:*
- Auf dem Wassertank den Drehgriff (Bild 143,1) entgegen dem Uhrzeigersinn bis zum Widerstand drehen. Das Wasser läuft bis auf ca. 20 Liter aus.



11.2.5 Wasser ablassen

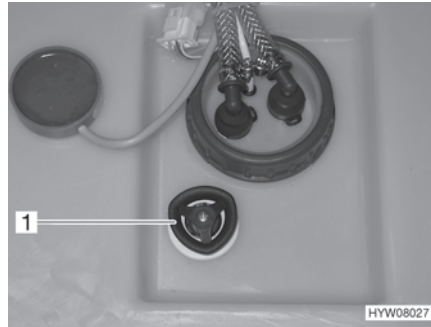


Bild 144 Wassertank mit Drehgriff

- Auf dem Wassertank den Drehgriff (Bild 144,1) entgegen dem Uhrzeigersinn über den Widerstand hinaus bis zum Anschlag drehen, um die Ablauföffnung vollständig zu öffnen.

11.2.6 Wasseranlage entleeren



- ▷ Wenn das Fahrzeug für mehrere Tage nicht benutzt wird oder bei Frostgefahr nicht beheizt wird, die gesamte Wasseranlage entleeren. Sicherstellen, dass die 12-V-Versorgung am Panel ausgeschaltet ist. Die Wasserpumpe läuft sonst heiß und kann beschädigt werden. Die Wasserhähne in Mittelstellung geöffnet lassen. Das Sicherheits-/Ablassventil (wenn vorhanden) und alle Ablasshähne geöffnet lassen. So lassen sich Frostschäden an den Einbaugeräten, Frostschäden am Fahrzeug und Ablagerungen in wasserführenden Bauteilen vermeiden.

Wie folgt vorgehen, um die Wasseranlage ausreichend zu entleeren und zu belüften. So lassen sich Frostschäden und Ablagerungen vermeiden:

- Fahrzeug waagrecht stellen.
- 230-V-Versorgung ausschalten. Dazu die 230-V-Sicherung (siehe Abschnitt 9.8.2) ausschalten. Der externe 230-V-Anschluss kann zum Laden der Batterien angeschlossen bleiben.
- 12-V-Versorgung am Panel ausschalten.
- Warmwasser-Bereitung außer Betrieb setzen (siehe Abschnitt 10.2.4).

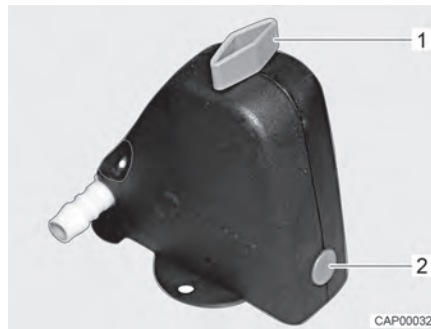


Bild 145 Sicherheits-/Ablassventil geschlossen

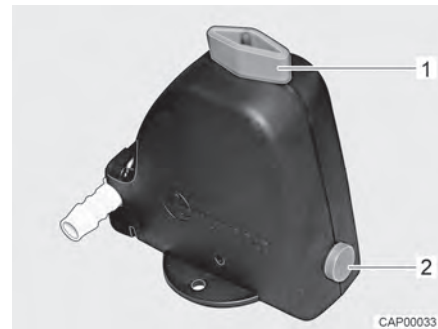


Bild 146 Sicherheits-/Ablassventil geöffnet

- Sicherheits-/Ablassventil (Bild 145) öffnen. Dazu Drehknopf (Bild 145,1) längs zum Sicherheits-/Ablassventil drehen. Der Druckknopf (Bild 145,2) springt heraus. Das geöffnete Sicherheits-/Ablassventil ist in Bild 146 dargestellt.
- Ablauf des Wassertanks öffnen (siehe Abschnitt 11.2.5).
- Alle Wasserhähne öffnen und auf Mittelstellung stellen.
- Handbrause nach oben in Duschstellung hängen.
- Wasserpumpe nach oben halten, bis die Wasserleitungen vollständig entleert sind.
- Prüfen, ob der Wassertank vollständig entleert ist.
- Das in den Wasserleitungen verbliebene Wasser herausblasen (max. 0,5 bar). Dazu den Schlauch von der Wasserpumpe abziehen und in den Schlauch blasen.
- Wassertank reinigen und anschließend gründlich durchspülen.
- Wasseranlage möglichst lange austrocknen lassen.
- Nach der Entleerung alle Wasserhähne in Mittelstellung geöffnet lassen.
- Das Sicherheits-/Ablassventil geöffnet lassen.

11.2.7 Einbauort des Sicherheits-/Ablassventils

Der Einbauort des Sicherheits-/Ablassventils unterscheidet sich je nach Modell.

Modell	Einbauort ¹⁾
T58 / T135	unter dem Bett, neben der Heizung (durch Öffnung in Abdeckung zugänglich)
A60 / A132	im Kleiderschrank, unteres Regalfach
T670S / T338	im Sitzkasten der Sitzgruppe, links
T680 / T447	
T690L / T449	
T67 / T448	
T67S / T338	
T68 / T447	
I67S / I338	
I68 / I447	
I69L / I449	



Modell	Einbauort ¹⁾
A68 / A361 A70 / A464	im Kleiderschrank unten
V60 / V132	im Stauschrank unter dem Querbett
V66 / V337	unter dem linken Bett, im unteren Fach des Kleiderschranks
V69 / V339	in Bettstufe links neben dem Doppelbett, Abdeckung öffnen
T69LC / T459 T68C / T457	im Unterschrank der Küche
TS65 / T334S	Fahrzeug mit Backofen: hinter Klappe unter Backofen rechts Fahrzeug ohne Backofen: im Unterschrank der Küche
TS67 / T338S	Fahrzeug mit Backofen: hinter Klappe unter Backofen rechts Fahrzeug ohne Backofen: im Unterschrank der Küche

¹⁾ Die Angaben links und rechts immer in Fahrtrichtung gesehen

11.3 Abwassertank



- ▷ Bei Frostgefahr dem Abwassertank stets so viel Frostschutzmittel (z. B. Kochsalz) begeben, dass das Abwasser nicht einfrieren kann.
- ▷ Niemals kochendes Wasser direkt in den Beckenabfluss leiten. Kochendes Wasser kann zu Verformungen und Undichtigkeiten im Abwasser-Rohrsystem führen.



- ▷ Den Abwassertank nur an speziell dafür ausgewiesenen Entsorgungsstationen auf Campingplätzen oder Stellplätzen entleeren.

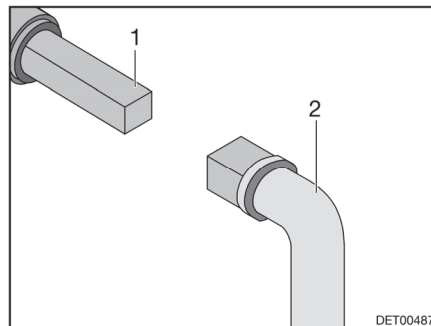


Bild 147 Bedienung Abwasserhahn

Je nach Modell ist der Abwasserhahn für die Abwasserentsorgung auf der linken oder rechten Fahrzeugseite angebracht.

Der Vierkant zum Öffnen des Abwasserhahns ist direkt unter dem Fahrzeugboden erreichbar.

- Entleeren:**
- Schlüssel (Bild 147,2) auf Vierkant (Bild 147,1) stecken.
 - Zum Öffnen des Abwasserhahns den Vierkant eine viertel Drehung drehen.
 - Abwassertank vollständig entleeren.
 - Zum Schließen des Abwasserhahns den Vierkant bis zum Anschlag zurückdrehen.



11.4 Toilettenraum



- ▷ Keine Lasten in der Duschwanne transportieren. Die Duschwanne oder andere Einrichtungsgegenstände des Toilettenraums können beschädigt werden.



Bild 148 Lichtschalter Toilettenraum



Bild 149 Lichtschalter Toilettenraum

Die Kippschalter für die Toilettenraumbelichtung sind je nach Modell an unterschiedlichen Stellen im Toilettenraum montiert.

Der Lichtschalter (Bild 148,1 oder Bild 149,1) des Toilettenraums befindet sich zum Beispiel im Bereich unter dem Badezimmer-Schrank oder unter dem Waschbecken.



- ▷ Zum Lüften während oder nach dem Duschen und zum Trocknen nasser Kleidung die Toilettenraurtür schließen und das Fenster oder die Dachhaube des Toilettenraums öffnen. Die Luft kann dann besser zirkulieren.
- ▷ Den Duschvorhang beim Duschen ganz schließen, damit kein Wasser zwischen Waschraumwand und Duschwanne eindringen kann.
- ▷ Nach dem Duschen Seifenreste von der Duschwanne und dem Waschbecken abspülen, sonst können mit der Zeit Risse in der Duschwanne auftreten.
- ▷ Dusche nach der Benutzung trockenwischen, sonst kann sich Feuchtigkeit ansetzen.
- ▷ Weitere Informationen zum Reinigen des Toilettenraums dem Abschnitt 12.2 entnehmen.



Bild 150 Kleiderstange zum Trocknen von Wäsche

Kleiderstange zum Trocknen von Wäsche

An der klappbaren Kleiderstange (Bild 150,1) unter der Dachhaube können Handtücher und Wäschestücke zum Trocknen aufgehängt werden.



Duschrosteinlage

Die Duschrosteinlage ist aus massivem Holz. Die Duschrosteinlage schützt die Duschwanne und sorgt für einen trockenen Boden, auch nach dem Duschen.



Bild 151 Duschrosteinlage

Für eine lange Lebensdauer Folgendes beachten:

- Vor dem Duschen Duschrosteinlage (Bild 151,1) aus der Dusche nehmen.
- Duschrosteinlage nach dem Duschen wieder in die Duschwanne einlegen.
- Duschrosteinlage mindestens halbjährlich mit einem fusselreien Tuch und handelsüblichem Massivholzöl in Faserrichtung behandeln (Herstellerrhinweise beachten).

11.5 Vario-Toilettenraum



- ▷ Das Innenteil der Toilettenraum-Verkleidung nur herausdrehen, wenn die Toiletten-Eingangstür geschlossen ist.
- ▷ Beim Umbau zur Duschkabine die Umbauschritte in der angegebenen Reihenfolge durchführen.
Wenn die kleine Schwenkwand zu früh geschwenkt wird, steht sie hinter der großen Schwenkwand und es kann zu Beschädigungen kommen. Außerdem lässt sich dann die Nasszelltür nicht mehr öffnen.



- ▷ Je nach Modell ist der Vario-Toilettenraum spiegelbildlich zum hier dargestellten eingebaut. Der Umbau erfolgt dann ebenfalls spiegelbildlich zum dargestellten Vario-Toilettenraum.

Je nach Modell ist im Fahrzeug ein Vario-Toilettenraum eingebaut. Der Vario-Toilettenraum kann mit wenigen Handgriffen so verändert werden, dass zum Duschen eine in sich geschlossene Kabine zur Verfügung steht. Der Toilettenbereich ist somit vor Spritzwasser geschützt.



11.5.1 Vario-Toilettenraum mit zwei Schwenkwänden



Bild 152 Toilettensitz, zur Wand gedreht



Bild 153 Große Schwenkwand, geschwenkt

Umbau zur Duschkabine:

- Toilettensitz zur Wand drehen (Bild 152).
- Vor dem Betreten der Nasszelle: Große Schwenkwand (Bild 153,1) mit dem angebauten Waschbecken zur Seite schwenken.



Bild 154 Kleine Schwenkwand, geschwenkt

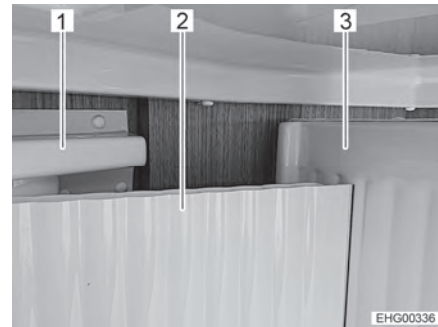


Bild 155 Korrekte Position der kleinen Schwenkwand

- Nasszelle betreten.
- Nasszellentür (Bild 154,1 und Bild 155,1) schließen.



- ▷ Die kleine Schwenkwand (Bild 154,2 und Bild 155,2) **immer vor** der großen Schwenkwand (Bild 155,3) anordnen! Die kleine Schwenkwand **nicht hinter** die große Schwenkwand drücken! Ansonsten besteht die Gefahr, sich in der Nasszelle einzusperren, weil die Nasszellentür sich möglicherweise nicht mehr öffnen lässt.
- Kleine Schwenkwand (Bild 154,2 und Bild 155,2) schwenken. Die kleine Schwenkwand steht dann in der korrekten Position, wenn sie vor der großen Schwenkwand (Bild 155,3) steht.



- ▷ Nach dem Duschen die Duschwanne trockenwischen. Es darf kein Wasser in der Duschwanne stehen bleiben.
- ▷ Wasserstrahl nicht direkt auf die Wände der Nasszelle, auf Wandverkleidungen, auf Plissees oder auf die Toilette richten.
- ▷ Handbrause nicht in die Duschwanne legen, während das Wasser läuft.



- ▷ Wenn die Nasszelle mit Hilfe der Handbrause gereinigt wird: Mindestabstand von 30 cm zu allen Oberflächen einhalten.
- ▷ Beim Reinigen der Nasszelle kann im Bereich der Nasszellentür Wasser austreten und in den Wohnbereich gelangen. Ausgetretenes Wasser umgehend aufwischen. Außerdem kann Wasser an der Toilette vorbei in die Auffangwanne laufen. In diesem Fall Auffangwanne leeren. Die Auffangwanne ist über die Toilettenklappe außen am Fahrzeug zugänglich.

11.5.2 Vario-Toilettenraum mit Schwenkwand und Plissee



Bild 156 Toilettsitz, zur Wand gedreht



Bild 157 Große Schwenkwand, geschwenkt

Umbau zur Duschkabine:

- Toilettsitz zur Wand drehen (Bild 156).
- Vor dem Betreten der Nasszelle: Große Schwenkwand (Bild 157,1) mit dem angebauten Waschbecken zur Seite schwenken.



Bild 158 Plissee, geschlossen

- Nasszelle betreten.
- Nasszellentür schließen.
- Plissee (Bild 158,1) schließen. Dazu Plissee zur großen Schwenkwand (Bild 158,2) ziehen, bis der Magnetverschluss das Plissee in Position hält.



- ▷ Nach dem Duschen die Duschwanne trockenwischen. Es darf kein Wasser in der Duschwanne stehen bleiben.
- ▷ Wasserstrahl nicht direkt auf die Wände der Nasszelle, auf Wandverkleidungen, auf Plissees oder auf die Toilette richten.
- ▷ Handbrause nicht in die Duschwanne legen, während das Wasser läuft.



- ▷ Wenn die Nasszelle mit Hilfe der Handbrause gereinigt wird: Mindestabstand von 30 cm zu allen Oberflächen einhalten.
- ▷ Beim Reinigen der Nasszelle kann im Bereich der Nasszellentür Wasser austreten und in den Wohnbereich gelangen. Ausgetretenes Wasser umgehend aufwischen. Außerdem kann Wasser an der Toilette vorbei in die Auffangwanne laufen. In diesem Fall Auffangwanne leeren. Die Auffangwanne ist über die Toilettenklappe außen am Fahrzeug zugänglich.

11.6 Toilette



- ▷ Toilette mit maximal 120 kg belasten.
- ▷ Fäkalientank entleeren, wenn Frostgefahr herrscht und das Fahrzeug nicht beheizt ist.
- ▷ Nicht auf den Toiletten-Deckel setzen. Der Deckel ist für das Gewicht von Personen nicht ausgelegt und kann brechen.
- ▷ Für die Toilette eine geeignete Chemikalie verwenden. Die Entlüftung beseitigt lediglich den Geruch, nicht jedoch Keime und Gase. Keime und Gase greifen die Dichtgummis an.



- ▷ Weitere Informationen der separaten Bedienungsanleitung des Herstellers entnehmen.



- ▷ Fäkalientank nur an speziell dafür ausgewiesenen Entsorgungsstationen auf Campingplätzen oder Stellplätzen entleeren.

11.6.1 Schwenkbare Toilette

Die Spülung der Toilette erfolgt direkt über das Wassersystem des Fahrzeugs.



Bild 159 Toilette

Die Toilettenschüssel kann in die gewünschte Position gedreht werden. Dazu mit beiden Händen das Oberteil (Bild 159,2) der Toilette fassen und drehen.

Die Bedieneinheit mit dem Spülknopf (Bild 159,1) ist in der Nähe der Toilettenschüssel angebracht.

Die Füllstandsanzeige (Bild 159,4) ändert die Farbe von Grün auf Rot, wenn der Fäkalientank entleert werden muss.



- Spülen:**
- Vor dem Spülen den Schieber der Toilette öffnen. Dazu den Schieberhebel (Bild 159,3) entgegen dem Uhrzeigersinn schieben.
 - Zum Spülen den blauen Spülknopf (Bild 159,1) drücken.
 - Nach dem Spülen den Schieber schließen. Dazu den Schieberhebel im Uhrzeigersinn schieben.

11.6.2 Toilette mit fester Bank

Die Spülung der Toilette erfolgt über das Wassersystem des Fahrzeugs.



Bild 160 Bedieneinheit Thetford-Toilette

- Spülen:**
- Vor dem Spülen den Schieber der Thetford-Toilette öffnen. Dazu den Schieberhebel (Bild 160,1) entgegen dem Uhrzeigersinn drehen.
 - Zum Spülen den blauen Spülknopf (Bild 160,3) drücken.
 - Nach dem Spülen den Schieber schließen. Dazu den Schieberhebel (Bild 160,1) im Uhrzeigersinn drehen.

Die Kontroll-Leuchte (Bild 160,2) leuchtet, wenn die Thetford-Kassette entleert werden muss.



11.6.3 Fäkalientank entleeren



- ▷ Der Fäkalientank lässt sich nur entnehmen, wenn der Schieber geschlossen ist.



Bild 161 Klappe für den Fäkalientank



Bild 162 Fäkalientank

- Schieberhebel an der Toilettenschüssel im Uhrzeigersinn schieben. Der Schieber wird geschlossen.
- Klappe für den Fäkalientank außen am Fahrzeug öffnen. Dazu den Schlüssel in den Schließzylinder (Bild 161,1) des Druckschlusses stecken und eine viertel Umdrehung im Uhrzeigersinn drehen.
- Schlüssel abziehen.
- Beide Druckschlösser (Bild 161,2) gleichzeitig mit dem Daumen drücken und die Klappe für den Fäkalientank öffnen.
- Klappe ganz nach oben schwenken und sanft an die Außenwand anlegen. Die Klappe wird magnetisch offen gehalten.
- Haltebügel (Bild 162,2) nach oben ziehen und Fäkalientank (Bild 162,1) herausziehen.
- Fäkalientank zu einer speziell dafür ausgewiesenen Entleerungsstation bringen und vollständig entleeren.



- ▷ Zum vollständigen Entleeren mit dem Daumen den Belüftungsknopf am Fäkalientank betätigen.

11.6.4 Winterbetrieb



- ▷ Keine Frostschutzmittel verwenden. Frostschutzmittel können die Toilette beschädigen.

Wenn sich die Toilette, der Wassertank und der Fäkalientank (Kassette) in einem frostgeschützten Bereich des Fahrzeugs befinden, kann die Toilette auch im Winter benutzt werden.

Wenn sich die Toilette, der Wassertank und der Fäkalientank (Kassette) nicht in einem frostgeschützten Bereich des Fahrzeugs befinden, bei Frostgefahr den Wassertank, den Fäkalientank und die Wasserleitungen entleeren. So lassen sich Frostschäden vermeiden.



11.6.5 Vorübergehende Stilllegung



- ▷ Wenn die Toilette längere Zeit nicht benutzt wird, den Wassertank, den Fäkalientank und die Wasserleitungen entleeren.

Toilette stilllegen:

- Wassertank entleeren.
- Spülung der Toilette betätigen, bis kein Wasser mehr in die Toilette läuft. Beachten, dass die Pumpe nach spätestens einer Minute beschädigt werden kann, wenn sie trocken läuft.
- Fäkalientank entleeren.
- Fäkalientank gründlich spülen.
- Entleerungsstutzen am Fäkalientank geöffnet lassen.
- Fäkalientank möglichst lange austrocknen lassen.





Kapitelübersicht

In diesem Kapitel finden Sie Hinweise zur Pflege des Fahrzeugs.

Am Ende des Kapitels finden Sie Checklisten mit Maßnahmen, die Sie ausführen müssen, wenn Sie das Fahrzeug längere Zeit nicht benutzen.

12.1 Äußere Pflege

12.1.1 Allgemeines

Die normale äußere Pflege besteht aus regelmäßigem Waschen. Dabei hängt es von den Einsatz- und Umweltbedingungen ab, wie häufig das Fahrzeug gewaschen werden muss. In Gebieten mit starker Luftverschmutzung oder wenn Straßen befahren werden, die mit Streusalz behandelt wurden, das Fahrzeug häufiger waschen. Wenn das Fahrzeug salzhaltiger und feuchter Luft ausgesetzt ist (Küstengebiete, feuchtwarmes Klima), das Fahrzeug ebenfalls häufiger waschen.

Möglichst nicht unter Bäumen parken. Die harzartigen Absonderungen, die von vielen Bäumen heruntertropfen, verleihen dem Lack ein mattes Aussehen und fördern den möglichen Korrosionsprozess.

Vogelkot sofort und gründlich abwaschen, da die Säure im Vogelkot besonders ätzend wirkt.

12.1.2 Waschen mit Hochdruckreiniger



- ▷ Reifen nicht mit Hochdruckreiniger reinigen. Die Reifen können beschädigt werden.
- ▷ Außenapplikationen (Dekofolien) nicht direkt mit dem Hochdruckreiniger besprühen. Die Außenapplikationen könnten sich ablösen.

Vor dem Waschen des Fahrzeugs mit einem Hochdruckreiniger die Betriebsanleitung des Hochdruckreinigers beachten.

Beim Waschen mit der Rundstrahldüse zwischen dem Fahrzeug und der Reinigungsdüse einen Mindestabstand von ca. 700 mm einhalten.

Beachten, dass der Wasserstrahl mit Druck aus der Reinigungsdüse kommt. Durch falsche Handhabung des Hochdruckreinigers kann es zu Beschädigungen am Fahrzeug kommen. Die Wassertemperatur darf 60 °C nicht übersteigen. Den Wasserstrahl während des gesamten Waschvorgangs bewegen. Den Wasserstrahl nicht direkt auf Türspalte, elektrische Anbauteile, Steckverbinder, Dichtungen, Lüftungsgitter oder Dachhauben richten. Das Fahrzeug kann beschädigt werden oder Wasser kann in den Innenraum eindringen.



12.1.3 Fahrzeug waschen



- ▷ Das Fahrzeug nie in Waschstraßen reinigen lassen. In das Kühlschranks-Lüftungsgitter, den Abgaskamin oder in die Zwangslüftungen kann Wasser eindringen. Das Fahrzeug kann beschädigt werden.
- Das Fahrzeug nur auf einem Waschplatz reinigen, der zum Waschen von Fahrzeugen vorgesehen ist.
- Direkte Sonneneinstrahlung vermeiden. Umweltschutzmaßnahmen beachten.
- Außenapplikationen und Anbauteile aus Kunststoff nur mit reichlich warmem Wasser, Geschirrspülmittel und einem weichen Tuch säubern.
- Fahrzeug mit möglichst viel Wasser, einem sauberen Schwamm oder einer weichen Bürste abwaschen. Bei hartnäckigem Schmutz dem Wasser Geschirrspülmittel zugeben.
- Lackierte Außenwände können zusätzlich mit einem Caravanreiniger gereinigt werden.
- Anbauteile aus glasfaserverstärktem Kunststoff (GfK) regelmäßig mit einem Poliermittel nachbehandeln. Damit wird eine Vergilbung der GfK-Anbauteile vermieden, und die Versiegelung der Oberfläche bleibt erhalten.
- Gummidichtungen an Türen und Stauraumklappen mit handelsüblichem Gummipflegemittel einreiben.
- Schließzylinder an Türen und Stauraumklappen mit Grafitstaub behandeln.

12.1.4 Fensterscheiben aus Acrylglas



Acrylglas-Fensterscheiben benötigen wegen ihrer Empfindlichkeit eine ganz besonders sorgfältige Behandlung.

- ▷ Acrylglas-Fensterscheiben niemals trocken abreiben, da Staubkörner die Oberfläche beschädigen.
- ▷ Acrylglas-Fensterscheiben nur mit reichlich warmem Wasser, etwas Geschirrspülmittel und einem weichen Tuch säubern.
- ▷ Keinesfalls Glasreiniger mit chemischen, scheuernden oder alkoholhaltigen Zusätzen verwenden. Eine vorzeitige Versprödung der Scheiben und anschließende Rissbildungen wären die Folgen.
- ▷ Reiniger, die im Karosseriebereich eingesetzt werden (z. B. Teer- oder Silikonentferner), nicht in Berührung mit Acrylglas bringen.
- ▷ Nicht in Waschstraßen fahren.
- ▷ An den Acrylglas-Fensterscheiben keine Aufkleber anbringen.
- ▷ Nach der Reinigung des Fahrzeugs Acrylglas-Fensterscheiben nochmals mit reichlich klarem Wasser spülen.
- ▷ Gummidichtungen mit handelsüblichem Gummipflegemittel behandeln.



- ▷ Für die Reinigungsnachbehandlung eignet sich ein Acrylglas-Reiniger mit antistatischer Wirkung. Kleine Kratzer können mit einer Acrylglas-Politur behandelt werden. Der Zubehörhandel bietet diese Mittel an.



12.1.5 Unterboden

Der Unterboden des Fahrzeugs ist teilweise mit alterungsbeständigem Unterbodenschutz beschichtet. Bei Beschädigungen den Unterbodenschutz sofort ausbessern. Flächen, die mit Unterbodenschutz bestrichen sind, nicht mit Sprühöl behandeln.



- ▷ Nur vom Hersteller freigegebene Produkte verwenden. Unsere autorisierten Handelspartner und Servicestellen beraten gerne.

12.1.6 Eintrittstufe

Wenn die Eintrittstufe geschmiert wird, können sich während der Fahrt grobe Schmutzteile festsetzen und somit die Funktion der Eintrittstufe stören oder die Eintrittstufe beschädigen. Deshalb die beweglichen Teile der Eintrittstufe nicht mit Fett schmieren oder ölen.

12.2 Innere Pflege



- ▷ Wenn es möglich ist, Flecken immer sofort behandeln.
- ▷ Acrylglas-Fensterscheiben benötigen wegen ihrer Empfindlichkeit eine ganz besonders sorgfältige Behandlung (siehe Abschnitt 12.1.4).
- ▷ Kunststoffteile im Toiletten- und Wohnraumbereich benötigen wegen ihrer Empfindlichkeit eine ganz besonders sorgfältige Behandlung. Keine Lösungsmittel oder alkoholhaltigen Reinigungsmittel sowie keine Scheuermittel verwenden. Damit wird Versprödung und Rissbildung vorgebeugt.
- ▷ Haarfärbemittel, Nagellack, Zigarettenasche und ähnliche Stoffe können an Kunststoffteilen Flecken oder Verfärbungen verursachen, die sich nicht mehr beseitigen lassen. Aus diesem Grund vermeiden, dass diese Stoffe an Kunststoffteile gelangen. Diese Stoffe sofort entfernen, falls sie dennoch an die Kunststoffteile gelangt sind.
- ▷ Keine ätzenden Mittel in die Abflussöffnungen geben. Kein kochendes Wasser in die Abflussöffnungen schütten. Ätzende Mittel oder kochendes Wasser beschädigen Abflussrohre und Siphons.
- ▷ Zum Reinigen der Toilette und der Wasseranlage sowie beim Entkalken der Wasseranlage keine Essigessenz verwenden. Essigessenz kann Dichtungen oder Teile der Anlage beschädigen. Zum Entkalken handelsübliche Entkalkungsmittel verwenden.
- ▷ Sparsam mit Wasser umgehen. Alle Wasserreste aufwischen.
- ▷ Teppiche und Polster regelmäßig mit einem geeigneten Bürstenaufsatz absaugen.



- ▷ Für Informationen über die Anwendung von Pflegemitteln stehen unsere Vertretungen und Servicestellen zur Verfügung.



- Möbelflächen, Möbelgriffe, Leuchten sowie sämtliche Kunststoffteile im Toiletten- und Wohnbereich mit Wasser und einem Woll-Lappen reinigen. Dem Wasser kann ein sanfter Reiniger zugegeben werden. Bei Bedarf Lackflächen mit Möbelpolitur pflegen.
- Polsterstoffe mit Polstertrockenschäum oder mit dem Schaum eines milden Waschmittels reinigen. Polster vor Sonneneinstrahlung schützen, damit sie nicht ausbleichen.
- Gardinen und Stores in eine chemische Reinigung geben.
- Teppichboden bei Bedarf mit Teppichschaum reinigen und absaugen.
- PVC-Bodenbelag mit einem milden, seifenhaltigen Reinigungsmittel für PVC-Böden wischen. Teppichboden nicht auf den nassen PVC-Bodenbelag legen. Teppichboden und PVC-Bodenbelag können miteinander verkleben.
- Spülbecken und Gaskocher nie mit einem sandhaltigen Scheuermittel reinigen. Alles vermeiden, was Kratzer und Riefen verursachen könnte.
- Gaskocher nur feucht reinigen. Es darf kein Wasser in die Öffnungen am Gaskocher eindringen. Wasser kann den Gaskocher beschädigen.
- Insektenschutz-Gewebe an Tür, Fenstern und Dachhauben: Insekten- oder Schmutzreste immer sofort entfernen. Das Gewebe kann sonst geschädigt werden. Wespen oder Vögel können beim Fressen der anhaftenden Reste Beschädigungen verursachen. Zur Reinigung von Insektenschutz-Gewebe wird ein angefeuchtetes Mikrofaser-Tuch empfohlen. Reinigungsmittel nur verwenden, wenn sie pH-neutral sind und keine Lösungsmittel enthalten. Wenn erforderlich, kann mit einer weichen Bürste oder mit einem feinen Bürstenaufsatz am Staubsauger vorsichtig vorgereinigt werden.
- Verdunklungsrollos mit einer weichen Bürste abbürsten oder mit dem Bürstenaufsatz des Staubsaugers absaugen. Fett oder hartnäckigen Schmutz mit einer 30 °C warmen Seifenlauge (Kernseife) entfernen.
- Faltverdunklungen mit einer weichen Bürste abbürsten oder mit dem Bürstenaufsatz des Staubsaugers absaugen. Fett oder hartnäckigen Schmutz mit einer 30 °C warmen Seifenlauge (Kernseife) entfernen.
- Sicherheitsgurte können abgerollt mit einer warmen Seifenlauge gereinigt werden. Vor dem Aufrollen müssen die Sicherheitsgurte vollständig trocken sein.

12.3 Wasseranlage

12.3.1 Wassertank reinigen

- Wassertank entleeren und Ablassöffnung schließen.
- Verschlussdeckel des Wassertanks abnehmen.
- Wasser mit etwas Spülmittel in den Wassertank füllen (keine Scheuermittel verwenden).
- Mit einer handelsüblichen Spülbürste den Wassertank schrubben, bis kein sichtbarer Belag mehr vorhanden ist.
- Das Gehäuse der Pumpe ebenfalls abschrubben.
- Wenn möglich, Frischwassersonden durch die Reinigungsöffnungen von Hand reinigen.
- Wassertank mit reichlich Trinkwasser spülen.



- ▷ Falls es aufgrund der Bauform des Wassertanks nicht möglich ist, den Wassertank mechanisch zu reinigen: Ein geeignetes chemisches Reinigungsmittel verwenden.

Die autorisierten Handelspartner sind bei der Auswahl eines geeigneten Reinigungsmittels gerne behilflich.

Die Anwendungshinweise des Reinigungsmittel-Herstellers beachten.

12.3.2 Wasserleitungen reinigen



- ▷ Nur zugelassene Reinigungsmittel aus dem Fachhandel verwenden.
- ▷ Das Reinigungsmittel muss den nationalen Vorschriften entsprechen und (falls gefordert) zugelassen sein.



- ▷ Auslaufendes Gemisch aus Wasser und Reinigungsmittel auffangen und fachgerecht entsorgen.

- Wasseranlage entleeren.
- Alle Ablassöffnungen und Ablasshähne schließen.
- Gemisch aus Wasser und Reinigungsmittel in den Wassertank füllen. Dabei die Herstellerangaben für das Mischungsverhältnis einhalten.
- Die Ablasshähne einzeln öffnen.
- Die Ablasshähne so lange geöffnet lassen, bis das Gemisch aus Wasser und Reinigungsmittel den jeweiligen Auslauf erreicht hat.
- Die Ablasshähne wieder schließen.
- Alle Wasserhähne auf Warm stellen und öffnen.
- Wasserhähne so lange geöffnet lassen, bis das Gemisch aus Wasser und Reinigungsmittel den Auslauf erreicht hat.
- Alle Wasserhähne auf Kalt stellen und öffnen.
- Wasserhähne so lange geöffnet lassen, bis das Gemisch aus Wasser und Reinigungsmittel den Auslauf erreicht hat.
- Alle Wasserhähne schließen.
- Toilettenspülung mehrmals betätigen.
- Das Reinigungsmittel entsprechend den Herstellerangaben einwirken lassen.
- Wasseranlage entleeren. Dabei das Gemisch aus Wasser und Reinigungsmittel auffangen und fachgerecht entsorgen.
- Zum Spülen die gesamte Wasseranlage mehrmals mit Trinkwasser befüllen und wieder entleeren.



12.3.3 Wasseranlage desinfizieren



- ▷ Nur zugelassene Desinfektionsmittel aus dem Fachhandel verwenden. Verträglichkeit für Mensch und Tier beachten.
- ▷ Das Desinfektionsmittel muss den nationalen Vorschriften entsprechen und (falls gefordert) zugelassen sein.



- ▷ Auslaufendes Gemisch aus Wasser und Desinfektionsmittel auffangen und fachgerecht entsorgen.

Beim Desinfizieren der Wasseranlage gleich vorgehen wie beim Reinigen der Wasserleitungen (siehe Abschnitt 12.3.2). Dabei aber Desinfektionsmittel statt Reinigungsmittel verwenden.

12.3.4 Abwassertank

Den Abwassertank nach jeder Benutzung des Fahrzeugs reinigen.

Reinigen:

- Abwassertank entleeren.
- Abwassertank gründlich mit Frischwasser durchspülen.
- Falls möglich, die Abwassersonden durch die Reinigungsöffnung von Hand reinigen.

12.4 Dunstabzug (Umluft)

Den Fettfilter des Dunstabzugs hin und wieder reinigen. Wie oft eine Reinigung nötig ist, hängt davon ab, wie oft der Dunstabzug benutzt wird. Den Fettfilter nicht erst reinigen, wenn die Leistung des Dunstabzugs merklich nachlässt.

Zur Filterung von Gerüchen ist im Dunstabzug ein Aktivkohlefilter eingebaut. Bei normaler Verwendung sollte der Aktivkohlefilter alle sechs Monate oder einmal in der Saison gewechselt werden.



Bild 163 Untere Abdeckung abschrauben

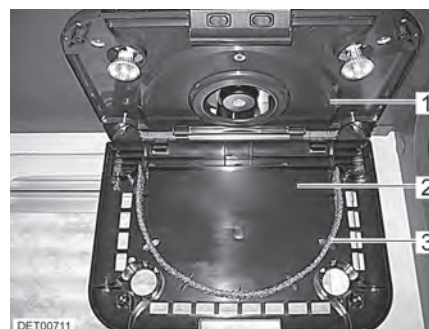


Bild 164 Fettfilter herausnehmen

Fettfilter reinigen:

- Zwei Kreuzschlitzschrauben (Bild 163,1) mit Unterlegscheiben herausdrehen.
- Untere Abdeckung (Bild 164,2) aushängen.
- Fettfilter (Bild 164,3) gerade nach oben abnehmen.



- Fettfilter mit Wasser und Spülmittel reinigen. Alternativ kann der Fettfilter auch in der Spülmaschine gereinigt werden.
- Fettfilter trocknen lassen.
- Fettfilter von oben gerade in die Führungen auf der unteren Abdeckung einsetzen.
- Untere Abdeckung in Dunstabzug einhängen.
- Untere Abdeckung nach oben klappen und mit zwei Kreuzschlitzschrauben mit Unterlegscheiben befestigen.

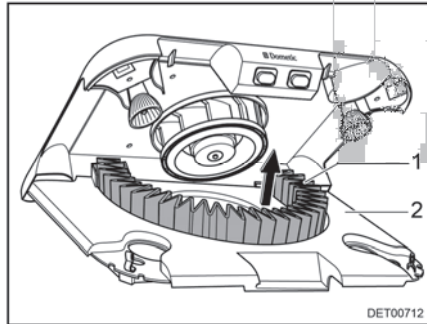


Bild 165 Aktivkohlefilter wechseln

Aktivkohlefilter wechseln:

- Gehäuse öffnen, wie bei "Fettfilter reinigen" beschrieben.
- Filterträger (Bild 164,1) vorn aus der Verriegelung lösen und nach unten schwenken.
- Aktivkohlefilter (Bild 165,1) nach oben aus der Halterung herausnehmen.
- Neuen Aktivkohlefilter einsetzen.
- Filterträger (Bild 165,2) nach oben schwenken, bis er einrastet.
- Gehäuse schließen, wie bei "Fettfilter reinigen" beschrieben.



- ▷ Weitere Informationen der separaten Bedienungsanleitung des jeweiligen Einbaugerätes entnehmen.

12.5 Pflege bei Fahrzeugbetrieb im Winter

Auftausalz schadet dem Unterboden und den Teilen, die Spritzwasser ausgesetzt sind. Wir empfehlen, im Winter das Fahrzeug häufiger zu waschen. Besonders beansprucht werden mechanische und oberflächenbehandelte Teile und die Fahrzeug-Unterseite, die deshalb gründlich zu reinigen sind.



- ▷ Bei Frostgefahr die Heizung immer mit mindestens 15 °C betreiben. Umluftgebläse (falls vorhanden) auf Automatik stellen. Bei extremen Außentemperaturen außerdem Möbelklappen und Möbeltüren leicht öffnen. Die einströmende Warmluft kann einem Einfrieren, z. B. von Wasserleitungen, und der Bildung von Kondenswasser in den Stauräumen entgegenwirken.
- ▷ Bei Frostgefahr zusätzlich an der Fahrzeug-Außenseite die Fenster über Nacht mit Winterisoliermatten abdecken.



12.5.1 Vorbereitungen

- Fahrzeug auf Lack- und Rostschäden prüfen. Schäden ggf. ausbessern.
- Sicherstellen, dass kein Wasser in die Bodenzwangsentlüftungen und in die Heizung eindringen kann.
- Die Metallteile des Unterbodens mit einem Schutzmittel auf Wachsbasis vor Rost schützen.
- Lackierte Außenflächen mit geeignetem Mittel konservieren.

12.5.2 Winterbetrieb

Im Winterbetrieb entsteht durch das Bewohnen des Fahrzeugs bei niedrigen Temperaturen Kondenswasser. Um eine gute Raumluftqualität zu gewährleisten und Schäden am Fahrzeug durch Kondenswasser zu vermeiden, ist eine ausreichende Belüftung sehr wichtig.

- In der Aufheizphase des Fahrzeugs die Heizung auf höchste Stellung bringen und Dachstauschränke, Gardinen sowie Rollos öffnen. Dadurch wird eine optimale Be- und Entlüftung erreicht.
- Morgens alle Polster hochnehmen, die Staukästen belüften und feuchte Stellen trocknen.



- ▷ Sollte sich trotzdem irgendwo Kondenswasser bilden, einfach abwischen.

12.5.3 Nach Abschluss der Wintersaison

- Gründliche Unterboden- und Motorenwäsche durchführen. Dadurch werden korrosionsfördernde Auftaumittel (Salze, Laugenreste) entfernt.
- Außenreinigung durchführen und Bleche mit handelsüblichem Auto-wachs konservieren.

12.6 Stilllegung

12.6.1 Vorübergehende Stilllegung



- ▶ Nach einer längeren Standzeit (ca. 10 Monate) die Bremsanlage und die Gasanlage von einer autorisierten Fachwerkstatt prüfen lassen.
- ▶ Beachten, dass Wasser schon nach kurzer Zeit ungenießbar wird.
- ▶ Kabelschäden durch Tiere können zum Kurzschluss führen. Brandgefahr!

Tiere (insbesondere Mäuse) können im Wageninneren erhebliche Schäden anrichten. Das gilt vor allem dann, wenn die Tiere im abgestellten Fahrzeug ungestört gewähren können.

Die Tiere können in einem unbeobachteten Moment ins Fahrzeug gelangen und sich dort verstecken.




Um Schäden durch eingedrungene Tiere zu vermeiden oder in Grenzen zu halten, das Fahrzeug regelmäßig auf Schäden oder entsprechende Spuren untersuchen. Dies sollte insbesondere ca. 24 Stunden nach dem Abstellen des Fahrzeugs erfolgen.

Wenn Spuren von Tieren erkennbar sind, mit dem autorisierten Handelspartner oder der Servicestelle Kontakt aufnehmen. Wenn Kabelschäden entstanden sind, können diese Schäden einen Kurzschluss auslösen. Das Fahrzeug kann in Brand geraten.

Vor Stilllegung Checkliste durcharbeiten:

Basisfahrzeug

Tätigkeit	erledigt
Kraftstofftank vollständig befüllen. Dadurch können Korrosionsschäden an der Tankanlage verhindert werden	
Fahrzeug aufbocken, so dass die Räder entlastet sind, oder Fahrzeug alle 4 Wochen bewegen. Dadurch werden Druckstellen an Reifen und Radlagern verhindert	
Die Reifen vor direkter Sonneneinstrahlung schützen. Gefahr von Rissbildung!	
Reifen bis zum empfohlenen Höchstdruck aufpumpen	
Am Unterboden immer für genügend Luftzirkulation sorgen	
 ▷ Feuchtigkeit oder Sauerstoffmangel, z. B. durch Abdeckung mit Kunststoff-Folien, können am Unterboden optische Unregelmäßigkeiten verursachen.	
Zusätzlich die Hinweise in der Betriebsanleitung für das Basisfahrzeug beachten	

Aufbau

Alle Kamine mit den passenden Abdeckkappen verschließen und alle weiteren Öffnungen (bis auf Zwangslüftungen) abdichten. So wird das Eindringen von Tieren (z. B. Mäusen) verhindert	
Um die Bildung von Kondenswasser und in der Folge Schimmelbildung zu vermeiden, den Innenraum, alle von außen zugänglichen Stauräume und den Stellplatz (z. B. Garage) alle 3 Wochen lüften	


Innenraum

Polster zur Lüftung aufstellen und abdecken	
Kühlschrank reinigen	
Kühlschranktür und Frosterfach leicht geöffnet lassen	
Nach Spuren von eingedrungenen Tieren suchen	
Flachbildschirm vom Netz trennen und ggf. aus dem Fahrzeug entfernen	

Gasanlage

Hauptabsperrventil an der Gasflasche schließen	
Alle Gasabsperrventile schließen	
Gasflaschen immer aus dem Gaskasten herausnehmen, auch wenn sie leer sind	



	Tätigkeit	erledigt
Elektrische Anlage	Wohnraumbatterie und Starterbatterie voll laden  ▷ Vor einer vorübergehenden Stilllegung die Batterie mindestens 20 Stunden laden.	
	Wohnraumbatterie vom 12-V-Bordnetz trennen. Dazu den Batterie-Trennschalter am Elektroblock ausschalten (siehe Kapitel 9)	

Wasseranlage	Gesamte Wasseranlage entleeren. Das Restwasser aus den Wasserleitungen herausblasen (max. 0,5 bar). Die Wasserhähne in Mittelstellung geöffnet lassen. Alle Ablasshähne geöffnet lassen. Hinweise in Kapitel 11 beachten	
---------------------	--	--

12.6.2 Stilllegung über Winter

Ergänzende Maßnahmen sind bei einer Stilllegung über Winter notwendig:

	Tätigkeit	erledigt
Basisfahrzeug	Karosserie und Unterboden gründlich reinigen und mit Heißwachs einsprühen oder mit Lackpflegemittel konservieren	
	Kraftstofftank mit Winterdiesel befüllen	
	Frostschutz im Kühlwasser prüfen	
	Lackschäden ausbessern	
	Scheibenwaschwasser mit Frostschutz einfüllen	

Aufbau	Fahrzeug von außen gründlich reinigen	
	Zwangslüftungen offen halten	
	Angebaute Stützen reinigen und schmieren	
	Alle Tür- und Klappenscharniere reinigen und schmieren	
	Verriegelungen mit Öl oder Glycerin einpinseln	
	Alle Dichtgummis mit handelsüblichem Gummipflegemittel behandeln	
	Schließzylinder mit Grafitstaub behandeln	


Innenraum	Luftentfeuchter (Granulat) aufstellen	
	Polster und Matratzen aus dem Fahrzeug entfernen und trocken lagern	
	Innenraum alle 3 Wochen lüften	
	Alle Schränke und Staufächer leeren und Klappen, Türen und Schubladen öffnen	
	Innenraum gründlich reinigen	
	Bei Frostgefahr den Flachbildschirm aus dem Fahrzeug entfernen	



	Tätigkeit	erledigt
Elektrische Anlage	Starterbatterie und Wohnraumbatterie ausbauen und frostfrei lagern (siehe Kapitel 9) bzw. das Fahrzeug an eine 230-V-Versorgung anschließen. Vor dem Ausbauen Sicherungen an der Wohnraumbatterie entfernen	
Wasseranlage	Wasseranlage mit zugelassenen Reinigungsmitteln aus dem Fachhandel reinigen	
Gesamtfahrzeug	Abdeckplanen so auflegen, dass die Belüftungsöffnungen nicht verdeckt werden, oder luftdurchlässige Planen verwenden	

12.6.3 Inbetriebnahme des Fahrzeugs nach vorübergehender Stilllegung oder nach Stilllegung über Winter

Vor Inbetriebnahme Checkliste durcharbeiten:

	Tätigkeit	erledigt
Basisfahrzeug	Reifendruck prüfen	
	Reifendruck des Ersatzrads prüfen, wenn vorhanden	
Aufbau	Drehlager der Eintrittstufe säubern	
	Funktion der angebauten Stützen prüfen	
	Funktion der Türen, Fenster und Dachhauben prüfen	
	Funktion aller Außenschlösser, wie z. B. für Stauraumklappen, Einfüllstutzen und Eingangstür, prüfen	
	Nach Spuren von eingedrungenen Tieren suchen	
	Abdeckung vom Abgaskamin der Heizung abnehmen (wenn vorhanden)	
	Winterabdeckung von Kühlschrank-Lüftungsgitter entfernen (wenn vorhanden)	
Gasanlage	Gasflaschen in den Gaskasten stellen, festzurren und an Gasdruckregler anschließen	
Elektrische Anlage	230-V-Versorgung über Außensteckdose anschließen	
	Wohnraumbatterie und Starterbatterie einbauen, Sicherungen an der Wohnraumbatterie einsetzen und Batterien voll laden	
	 ▷ Batterie nach der Stilllegung mindestens 20 Stunden laden.	
	Wohnraumbatterie mit dem 12-V-Bordnetz verbinden. Dazu den Batterietrennschalter am Elektroblock einschalten (siehe Kapitel 9)	
	Funktion der elektrischen Anlage, z. B. Innenleuchte, Steckdosen und elektrische Geräte, prüfen	

**Wasseranlage**

Tätigkeit	erledigt
Wasserleitungen und Wassertank desinfizieren	
Funktion des Bedienhebels für Abwassertank prüfen	
Ablasshähne und Wasserhähne schließen	
Dichtigkeit der Wasseranlage prüfen	

Einbaugeräte

Funktion der Einbaugeräte prüfen	
----------------------------------	--



Kapitelübersicht

In diesem Kapitel finden Sie Hinweise zu amtlichen Prüfungen sowie zu Inspektions- und Wartungsarbeiten am Fahrzeug.

Am Ende des Kapitels finden Sie wichtige Hinweise zur Ersatzteilbeschaffung.

13.1 Amtliche Prüfungen

Je nach nationaler gesetzlicher Regelung müssen die folgenden amtlichen Prüfungen regelmäßig durchgeführt werden:

- Hauptuntersuchung
- Abgasuntersuchung
- Prüfung der Gasanlage

Die Prüfintervalle gemäß der nationalen gesetzlichen Regelung müssen eingehalten werden. Am Fahrzeug angebrachte Prüfplaketten zeigen an, wann die nächste Prüfung erforderlich ist.

Für Deutschland gilt beispielsweise folgende Regelung:

Ab dem 1. April 2022 entfällt die Prüfpflicht der Gasanlage im Rahmen der Hauptuntersuchung (HU). Stattdessen muss eine eigenständige Gasprüfung (nach DVGW-Arbeitsblatt G 607) für Campingfahrzeuge (Motorcaravans und Caravans) durchgeführt werden. Die Gasprüfung wird durch das korrekt ausgefüllte gelbe Prüfbuch und eine gültige Prüfplakette am Fahrzeug nachgewiesen.

Weitere Informationen zur Gasprüfung und zu den Abständen, in denen sie durchgeführt werden muss, den folgenden Webseiten entnehmen:

- Bundesministerium für Digitales und Verkehr (BMDV): www.bmvi.de
- Deutscher Verein des Gas- und Wasserfaches e.V. (DVGW): www.dvgw.de
- Deutscher Verband für Flüssiggas (DVFG): www.dvfg.de

Solange gesetzlich nicht geregelt ist, in welchen Abständen die Gasprüfung durchgeführt werden muss, empfiehlt der DVGW eine Prüfung alle zwei Jahre.

Viele Campingplatzbetreiber verlangen den Nachweis der gültigen Gasprüfung bei der Vergabe eines Stellplatzes.



- ▷ Änderungen an der Gasanlage müssen von einem zertifizierten Sachverständigen für Gasanlagen geprüft werden.
- ▷ Auch bei nicht angemeldeten Fahrzeugen ist eine Prüfung der Gasanlage erforderlich.



13.2 Inspektionsarbeiten

Wie jedes technische Gerät muss das Fahrzeug in regelmäßigen Abständen untersucht werden.

Diese Inspektionsarbeiten muss Fachpersonal ausführen.

Für diese Arbeiten sind spezielle Fachkenntnisse notwendig, die im Rahmen dieser Bedienungsanleitung nicht vermittelt werden können. Diese Fachkenntnisse stehen bei allen Servicestellen zur Verfügung. Erfahrungen und regelmäßige technische Schulungen durch das Werk sowie Einrichtungen und Werkzeuge bieten die Gewähr für eine fachgerechte Inspektion des Fahrzeugs, die den neuesten Erkenntnissen entspricht.

Die ausführende Servicestelle bestätigt die durchgeführten Arbeiten.

Die Inspektionsarbeiten für das Fahrgestell im Kundendienstheft des Fahrgestell-Herstellers bestätigen lassen.



- ▷ Die vom Hersteller vorgegebenen Inspektionen beachten und in den vorgeschriebenen Intervallen durchführen lassen. So bleibt der Wert des Fahrzeugs erhalten.
- ▷ Die Bestätigung der durchgeführten Inspektionsarbeiten gilt zugleich als Nachweis bei eventuell auftretenden Schäden und Garantiefällen.

13.3 Wartungsarbeiten

Wie jedes technische Gerät benötigt das Fahrzeug Wartung. Der Umfang und die Häufigkeit der Wartungsarbeiten richten sich nach unterschiedlichen Betriebs- und Einsatzbedingungen. Bei erschwerten Betriebsbedingungen das Fahrzeug häufiger warten lassen.

Das Basisfahrzeug und die Einbaugeräte in den Intervallen warten lassen, die in den jeweiligen Bedienungsanleitungen angegeben sind.

13.4 Auswechseln von Glühlampen, außen



- ▶ Glühlampen und Leuchtenträger können sehr heiß sein. Daher vor dem Glühlampenwechsel die Leuchte abkühlen lassen.
- ▶ Glühlampen für Kinder unzugänglich aufbewahren.
- ▶ Keine Glühlampe verwenden, die heruntergefallen ist oder Kratzer im Glas aufweist. Die Glühlampe könnte platzen.



- ▷ Eine neue Glühlampe nicht mit den bloßen Fingern anfassen. Zum Einsetzen der neuen Glühlampe ein Stofftuch verwenden.
- ▷ Nur Glühlampen des gleichen Typs und mit richtiger Wattzahl verwenden.
- ▷ Wenn LEDs in Leuchten defekt sind, einen autorisierten Handelspartner oder eine Servicestelle aufsuchen.



Glühlampen-Typen

Im Fahrzeug werden verschiedene Glühlampen-Typen verwendet. Im Folgenden ist der Wechsel des jeweiligen Glühlampen-Typs beschrieben.

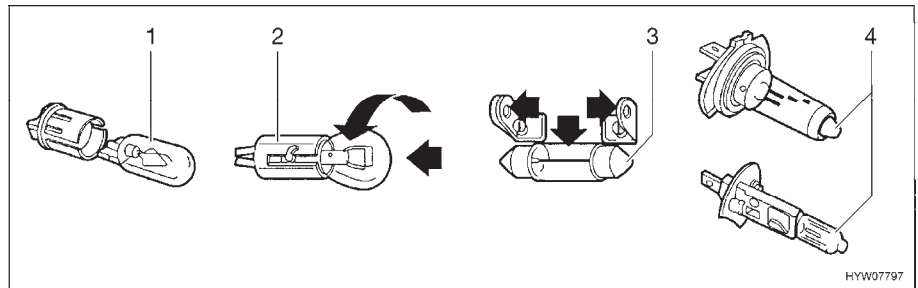


Bild 166 Glühlampen-Typen

Pos. in Bild 166	Sockelart/Glühlampenart	Wechseln
1	Stecksockel	zum Herausnehmen die Glühlampe herausziehen
		zum Einsetzen die Glühlampe mit leichtem Druck in die Fassung schieben
2	Bajonettsockel	zum Herausnehmen die Glühlampe nach unten drücken und entgegen dem Uhrzeigersinn drehen
		zum Einsetzen die Glühlampe in die Fassung einsetzen und im Uhrzeigersinn drehen
3	zylindrische Glühlampen	zum Herausnehmen und zum Einsetzen die Kontakte des Lampenhalters vorsichtig nach außen biegen
4	Halogenglühlampe	zum Herausnehmen die Haltefeder lösen
		nach dem Einsetzen die Haltefeder wieder einhängen

13.4.1 Beleuchtung Front

T-Modell, A-Modell

Die Leuchten für Abblendlicht, Fernlicht und Standlicht sowie für den Fahrtrichtungsanzeiger sind Bestandteil des Basisfahrzeugs. Der Wechsel der Glühlampen ist in der Bedienungsanleitung des Basisfahrzeugs beschrieben.

13.4.2 Beleuchtung Heck



- ▷ Alle Heckleuchten sind in LED-Technik ausgeführt.
- ▷ Wenn LEDs in den Heckleuchten defekt sind, einen Servicepartner des Herstellers, einen anderen qualifizierten Servicepartner oder eine Fachwerkstatt aufsuchen.

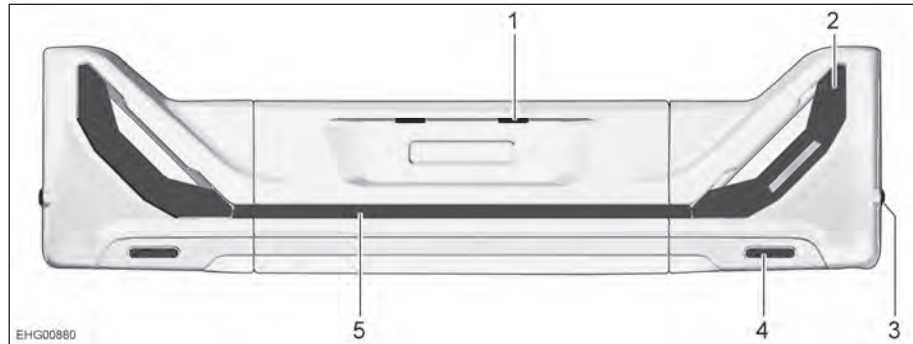
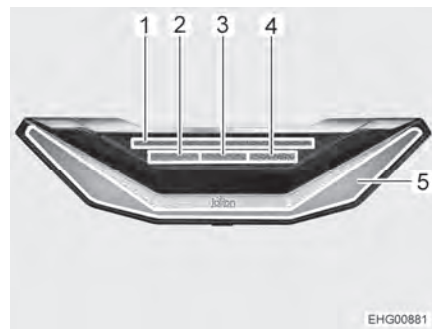


Bild 167 Heckbeleuchtung

- 1 Kennzeichenbeleuchtung
- 2 Multifunktionsleuchte
- 3 Seitenmarkierungsleuchte
- 4 Rückstrahler
- 5 Bridge-Light (Sonderausstattung)

Die einzelnen Komponenten der Multifunktionsleuchte sind in Bild 168 dargestellt.



- 1 Fahrtrichtungsanzeiger
- 2 Nebelschlussleuchte
- 3 Rückfahrscheinwerfer
- 4 Bremslicht
- 5 Rücklicht

Bild 168 Multifunktionsleuchte

13.5 Auswechseln von Glühlampen, innen



- ▶ Glühlampen und Leuchenträger können sehr heiß sein. Daher vor dem Glühlampenwechsel die Leuchte abkühlen lassen.
- ▶ Vor dem Glühlampenwechsel die Stromzufuhr am Leitungsschutzschalter im 230-V-Sicherungskasten abschalten.
- ▶ Glühlampen für Kinder unzugänglich aufbewahren.
- ▶ Keine Glühlampe verwenden, die heruntergefallen ist oder Kratzer im Glas aufweist. Die Glühlampe könnte platzen.
- ▶ LEDs in Leuchten nicht durch herkömmliche Glühlampen ersetzen. Brandgefahr durch starke Hitzeentwicklung.



- ▷ Eine neue Glühlampe nicht mit den Fingern anfassen. Zum Einsetzen der neuen Glühlampe ein Stofftuch verwenden.
- ▷ Nur Glühlampen des gleichen Typs und mit richtiger Wattzahl verwenden.



- ▷ Wenn LEDs in Leuchten defekt sind, einen autorisierten Handelspartner oder eine Servicestelle aufsuchen.
- ▷ Die in diesem Abschnitt abgebildeten Leuchten sind Beispiele. Je nach Modell können die Leuchten von der hier dargestellten Form abweichen. An den Beispielen sollen die möglichen Vorgehensweisen beim Lampenwechsel verdeutlicht werden.

13.5.1 LED-Leuchten



Bild 169 LED-Deckenleuchte (Beispiel)



Bild 170 LED-Einbauleuchte (Beispiel)



Bild 171 LED-Leuchte (Beispiel)



Bild 172 Vorzelleuchte



- ▷ LED-Leuchten haben eine sehr hohe Lebensdauer. Ein Lampenwechsel ist normalerweise nicht erforderlich.

Lampenwechsel:

- Handelspartner oder Servicestelle aufsuchen.

13.6 Ersatzteile



- ▶ Jede Änderung des werkseitigen Zustands des Fahrzeugs kann das Fahrverhalten und die Verkehrssicherheit beeinträchtigen.
- ▶ Von uns empfohlene Sonderausstattungen und Original-Ersatzteile wurden speziell für Ihr Fahrzeug entwickelt und freigegeben. Der Handelspartner führt diese Produkte. Der Handelspartner ist über zulässige technische Einzelheiten informiert und führt die notwendigen Arbeiten fachgerecht aus.

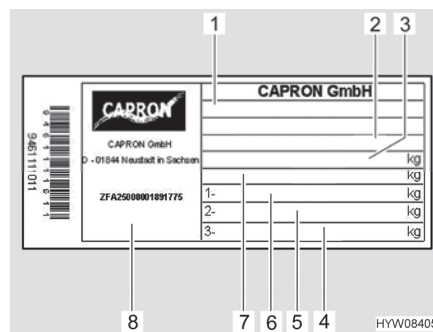


- ▶ Von uns nicht freigegebene Zubehör-, An-, Um- oder Einbauteile können zu Schäden am Fahrzeug und zur Beeinträchtigung der Verkehrssicherheit führen. Selbst wenn für diese Teile ein Gutachten eines Sachverständigen, eine Allgemeine Betriebserlaubnis oder eine Bauartgenehmigung vorliegt, besteht damit keine Sicherheit für die ordnungsgemäße Beschaffenheit des Produkts.
- ▶ Wenn Produkte, die von uns nicht freigegeben wurden, Schäden verursachen, kann dafür keine Haftung übernommen werden. Dies gilt auch für unzulässige Änderungen am Fahrzeug.

Aus Sicherheitsgründen müssen Ersatzteile für Geräte den Angaben des Herstellers entsprechen und von diesem als Ersatzteil zugelassen sein. Nur der Gerätehersteller oder eine autorisierte Fachwerkstatt darf die Ersatzteile einbauen. Für den Ersatzteilbedarf stehen die autorisierten Handelspartner und Servicestellen zur Verfügung.

Bei Ersatzteilbestellungen die Seriennummer und den Fahrzeug-Typ dem Handelspartner angeben.

13.7 Typschild



- 1 Typ
- 2 Hersteller-Kürzel und Aufbauummer
- 3 technisch zulässige Gesamtmasse des Fahrzeugs
- 4 frei
- 5 zulässige Achslast hinten
- 6 zulässige Achslast vorn
- 7 technisch zulässige Gesamtmasse des Fahrzeugs mit Anhänger
- 8 Seriennummer

Bild 173 Typschild

Das Typschild (Bild 173) mit der Seriennummer ist an der B-Säule auf der Beifahrerseite angebracht.

Das Typschild nicht entfernen. Das Typschild:

- identifiziert das Fahrzeug
- hilft bei der Beschaffung von Ersatzteilen
- dokumentiert zusammen mit den Fahrzeugpapieren den Fahrzeughalter



- ▷ Bei Rückfragen an die Kundendienststelle immer die **Seriennummer** mit angeben.

13.8 Warn- und Hinweisaufkleber

Am und im Fahrzeug sind Warn- und Hinweisaufkleber angebracht. Warn- und Hinweisaufkleber dienen der Sicherheit und dürfen nicht entfernt werden.



- ▷ Ersatzaufkleber können beim autorisierten Handelspartner oder bei der Servicestelle angefordert werden.



Kapitelübersicht

In diesem Kapitel finden Sie Hinweise zu den Reifen des Fahrzeugs.

Am Ende des Kapitels finden Sie eine Tabelle, der Sie den korrekten Reifendruck für Ihr Fahrzeug entnehmen können.

14.1 Allgemeines



- ▶ Regelmäßig vor der Fahrt oder im Abstand von 2 Wochen den Reifendruck prüfen. Ein falscher Reifendruck verursacht übermäßigen Verschleiß und kann zur Beschädigung der Reifen bis hin zum Platzen führen. Das Fahrzeug kann außer Kontrolle geraten (siehe Abschnitt 14.6).



- ▷ Reifendruck bei kalten Reifen prüfen. Erhöhten Reifendruck bei warmen Reifen nicht reduzieren.
- ▷ Am Fahrzeug sind schlauchlose Reifen montiert. Nie Schläuche in diese Reifen montieren.
- ▷ Bedienungsanleitung des Basisfahrzeugs beachten.



- ▷ Je nach Ausführung ist das Fahrzeug serienmäßig nur mit einem Reifenreparatur-Set ausgestattet.
- ▷ Bei einer Reifenpanne das Fahrzeug an den Fahrbahnrand fahren. Das Fahrzeug mit einem Warndreieck absichern. Warnblinkanlage einschalten.
- ▷ Reifen dürfen nicht älter als 6 Jahre sein, weil das Material mit der Zeit brüchig wird. Die vierstellige DOT-Nummer auf der Reifenflanke gibt das Herstellungsdatum an. Die ersten beiden Ziffern bezeichnen die Woche, die letzten beiden Ziffern das Herstellungsjahr.
Beispiel: (0722) Woche 7, Herstellungsjahr 2022.
- ▷ Bei Fahrzeugen auf Stellantis-Basis ist das Bordwerkzeug im Fahrerhaus auf der Beifahrerseite untergebracht (Bild 174).
- ▷ Bei Fahrzeugen auf Ford-Basis ist das Bordwerkzeug im Einstiegsbereich auf der Beifahrerseite untergebracht (Bild 175).



Bild 174 Bordwerkzeug (Basisfahrzeug Stellantis)

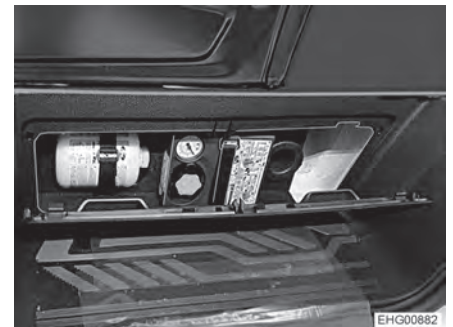


Bild 175 Bordwerkzeug (Basisfahrzeug Ford)



- Beachten:**
- Reifen regelmäßig (alle 14 Tage) auf gleichmäßige Profilabnutzung, Profiltiefe und äußere Beschädigung prüfen.
 - Die vom Gesetzgeber vorgeschriebene Mindestprofiltiefe beachten.
 - Immer Reifen gleicher Bauart, gleichen Fabrikates und gleicher Ausführung (Sommerreifen oder Winterreifen) verwenden.
 - Nur für den Felgentyp zulässige Reifen verwenden. Die zugelassenen Felgengrößen und Reifengrößen sind in den Fahrzeugpapieren des Fahrzeugs aufgeführt, aber auch der autorisierte Handelspartner oder die Servicestelle berät gerne.
 - Neue Reifen auf einer Strecke von ca. 100 km mit mäßiger Geschwindigkeit einfahren, da erst dann die volle Haftung gegeben ist.

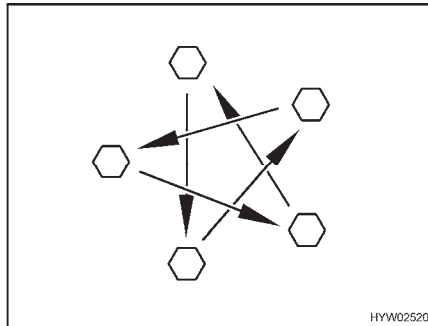


Bild 176 Radmuttern oder Radschrauben über Kreuz anziehen

- Radmuttern oder Radschrauben regelmäßig auf festen Sitz prüfen. Radmuttern oder Radschrauben eines ausgewechselten Rades nach 50 km über Kreuz nachziehen (Bild 176).
- Wenn neue oder neu lackierte Felgen verwendet werden, die Radmuttern oder Radschrauben zusätzlich nach ca. 1000 bis 5000 km nachziehen.
- Bei Still-Legung oder längeren Standzeiten Druckstellen an Reifen und Radlagern verhindern:
Das Fahrzeug so aufbocken, dass die Räder entlastet sind, oder das Fahrzeug alle 4 Wochen so bewegen, dass sich die Stellung der Räder ändert.



14.2 Reifenauswahl



- ▶ Die falsche Reifenwahl kann während der Fahrt zur Beschädigung der Reifen bis hin zum Platzen führen.



- ▷ Wenn Reifen montiert werden, die nicht für das Fahrzeug zugelassen sind, kann die Betriebserlaubnis für das Fahrzeug und damit der Versicherungsschutz erlöschen. Der autorisierte Handelspartner oder die Servicestelle berät gerne.

Die für Ihr Fahrzeug freigegebenen Reifengrößen stehen in den Fahrzeugpapieren oder sind bei den autorisierten Handelspartnern oder den Servicestellen zu erfahren. Jeder Reifen muss zu dem Fahrzeug passen, an dem er gefahren werden soll. Dies gilt zunächst für seine äußeren Abmessungen (Durchmesser, Breite), die durch die genormte Größenbezeichnung angegeben werden. Darüber hinaus muss der Reifen den Anforderungen des jeweiligen Fahrzeugs hinsichtlich Gewicht und Geschwindigkeit entsprechen.

Beim Gewicht wird von der technisch zulässigen Gesamtmasse auf der Achse ausgegangen, die auf zwei Reifen verteilt wird. Die maximale Tragfähigkeit eines Reifens wird durch seinen Load-Index (= LI, Tragfähigkeits-Kennzahl) ausgewiesen.

Die für einen Reifen zulässige Höchstgeschwindigkeit (bei voller Tragfähigkeit) wird durch seinen Speed-Index (= GSY, Geschwindigkeits-Symbol) angegeben. Load-Index und Speed-Index zusammen bilden die Betriebskennung eines Reifens. Sie ist offizieller Bestandteil der vollständigen, genormten Dimensionsbezeichnung, die auf jedem Reifen selbst steht. Diese Angaben auf dem Reifen müssen mit denen in den Fahrzeugpapieren übereinstimmen.

14.3 Bezeichnungen am Reifen

215/70 R 15C 109 Q
(Beispiel)

Bezeichnung	Erklärung
215	Breite des Reifens in mm
70	Verhältnis Höhe zu Breite des Reifens in Prozent
R	Reifenbauart (R = radial)
15	Felgendurchmesser in Zoll
C	Commercial (Transporter)
109	Tragfähigkeits-Kennzahl Einzelbereifung
Q	Geschwindigkeits-Symbol (Q = 160 km/h)



14.4 Umgang mit Reifen

- Bordsteine im stumpfen Winkel überfahren. Der Reifen wird sonst unter Umständen an der Flanke geklemmt. Das Überfahren des Bordsteins im spitzen Winkel kann zur Beschädigung des Reifens und in der Folge zum Platzen des Reifens führen.
- Hochstehende Kanaldeckel langsam überfahren. Der Reifen wird sonst unter Umständen geklemmt. Das schnelle Überfahren hochstehender Kanaldeckel kann zur Beschädigung des Reifens und in der Folge zum Platzen des Reifens führen.
- Stoßdämpfer regelmäßig prüfen lassen. Das Fahren mit schlechten Stoßdämpfern führt zu deutlich erhöhtem Verschleiß.
- Bei ungleichmäßiger Profilabnutzung Kundendienst aufsuchen.
- Die Reifen nicht mit einem Hochdruckreiniger reinigen. Die Reifen können innerhalb weniger Sekunden stark beschädigt werden und in der Folge platzen.
- Reifen schonend fahren. Scharfes Bremsen, Kavaliertarts und Fahrten auf schlechten Straßen vermeiden.

14.5 Anziehdrehmoment

Felge	Anziehdrehmoment
Stahlfelge 15"	160 Nm
Stahlfelge 16"	180 Nm
Alufelge 15"	140 Nm
Alufelge 16"	160 Nm

14.6 Reifendruck



- ▶ Ein zu niedriger Reifendruck führt zur Überhitzung des Reifens. Schwere Schäden im Reifen können die Folge sein.
- ▶ Regelmäßig vor der Fahrt oder im Abstand von 2 Wochen den Reifendruck prüfen. Ein falscher Reifendruck verursacht übermäßigen Verschleiß und kann zur Beschädigung der Reifen bis hin zum Platzen führen. Das Fahrzeug kann außer Kontrolle geraten.
- ▶ Nur Ventile verwenden, die für den vorgeschriebenen Reifendruck zugelassen sind.
- ▶ Nur Reifen verwenden, die im Fahrzeugbrief angegeben sind.



- ▷ Reifendruck bei kalten Reifen prüfen. Erhöhten Reifendruck bei warmen Reifen nicht reduzieren.



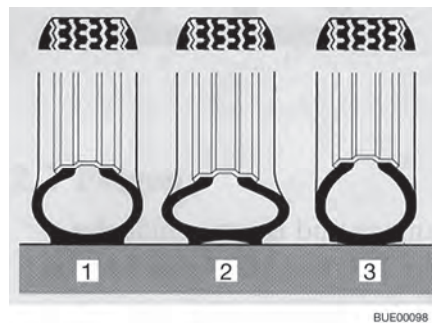
- ▷ Hinweisaufkleber mit dem benötigten Reifendruck sind auf der Innenseite der B-Säule angebracht (siehe Bild 178).



Die Tragkraft und damit die Haltbarkeit eines Reifens hängt unmittelbar mit dem Reifendruck zusammen. Luft ist ein flüchtiges Medium, das unvermeidlich auch aus Reifen entweicht.

Als Faustregel kann man ansetzen, dass bei einem gefüllten Reifen alle zwei Monate ein Druckverlust von 0,1 bar eintritt. Um Schäden oder ein Platzen der Reifen zu vermeiden, den Reifendruck regelmäßig prüfen.

Je nach Reifendruck ändert sich die Auflagefläche des Reifens.



- 1 richtiger Reifendruck
- 2 zu niedriger Reifendruck
- 3 zu hoher Reifendruck

Bild 177 Auflagefläche des Reifens



- ▷ Die Angaben der Reifendruck-Werte gelten für beladene Fahrzeuge bei kalten Reifen.
- ▷ Bei warmen Reifen ist der Druck höher als bei kalten Reifen. Den korrekten Druck daher bei kalten Reifen kontrollieren.
- ▷ Angabe des Reifendrucks in bar.
- ▷ Über 4,75 bar ist grundsätzlich ein Metall-Ventil erforderlich.
- ▷ Bei Ersatzbedarf empfehlen wir Reifen in Camping-Ausführung.

Die Fahrzeuge werden laufend dem neuesten technischen Stand angepasst. Es ist möglich, dass neue Reifengrößen in dieser Tabelle noch nicht berücksichtigt sind. In diesem Fall stellt der Handelspartner gerne die neuesten Werte zur Verfügung.



Bild 178 Hinweisaufkleber zum Reifendruck an B-Säule (Beispiel)

Serienbereifung	Reifentyp	Luftdruck vorn in bar	Luftdruck hinten in bar
215/70 R15 CP	Wohnmobilreifen	5,0	5,5
225/75 R16 CP	Wohnmobilreifen	5,5	5,5





Kapitelübersicht

In diesem Kapitel finden Sie Hinweise zu möglichen Störungen an Ihrem Fahrzeug.

Die Störungen sind mit ihrer möglichen Ursache und einem Vorschlag zur Abhilfe aufgelistet.

Die genannten Störungen können ohne große Fachkenntnisse und mit wenigen Griffen selbst behoben werden. Sollten die in dieser Bedienungsanleitung aufgeführten Abhilfen nicht zum Erfolg führen, muss eine autorisierte Fachwerkstatt die Störungsursache suchen und beheben.

15.1 Bremsanlage



- ▶ Mängel an der Bremsanlage sofort von einer autorisierten Fachwerkstatt beheben lassen.

15.2 Elektrische Anlage



- ▷ Beim Wechseln der Wohnraumbatterie nur Batterien derselben Bauart und derselben Kapazität verwenden.




- ▷ Zum Wechseln der Sicherungen siehe Kapitel 9.

Störung	Ursache	Abhilfe
Beleuchtungsanlage funktioniert nicht mehr vollständig	Glühlampe defekt	Glühlampe ersetzen. Auf Volt- und Wattangabe achten
	Sicherung defekt	Sicherung wechseln
Innenbeleuchtung funktioniert nicht	Leuchtmittel, Steckverbindung oder Verkabelung defekt	Kundendienst aufsuchen
Elektrische Eintrittsstufe lässt sich nicht aus- bzw. einfahren	Sicherung am Elektroblock defekt	Sicherung am Elektroblock wechseln
Eintrittsstufe fährt nicht oder nur teilweise aus (im Winter)	Mechanik ist vereist Schutzeinrichtung (Ein-klemmschutz) hat auf Grund von Überlaststrom ausgelöst	Eintrittsstufe reinigen, Eis entfernen
Keine 230-V-Versorgung trotz Anschluss	230-V-Sicherungsautomat hat ausgelöst	230-V-Sicherungsautomat einschalten



Störung	Ursache	Abhilfe
Starterbatterie oder Wohnraumbatterie wird bei 230-V-Betrieb nicht geladen	Jumbo-Flachsicherung an der Starterbatterie oder an der Wohnraumbatterie defekt	Jumbo-Flachsicherung an der Starterbatterie oder an der Wohnraumbatterie wechseln
	Keine Netzspannung vorhanden	Sicherungsautomat im Fahrzeug einschalten
	Elektroblock ist überhitzt	Umgebungstemperatur zu hoch oder Belüftung des Elektroblocks behindert
	Zu viele Verbraucher eingeschaltet	Nicht benötigte Verbraucher ausschalten
	Lademodul im Elektroblock defekt	Kundendienst aufsuchen
Wohnraumbatterie wird vom Fahrzeug nicht geladen	Sicherung an Lichtmaschine Klemme D+ defekt	Sicherung wechseln
	Trennrelais im Elektroblock defekt	Kundendienst aufsuchen
Kontroll-Leuchte 12 V leuchtet nicht	12-V-Versorgung ausgeschaltet	12-V-Versorgung einschalten
	Batterie-Trennschalter am Elektroblock ausgeschaltet	Batterie-Trennschalter einschalten
	Starterbatterie oder Wohnraumbatterie nicht geladen	Starterbatterie oder Wohnraumbatterie laden
	Trennrelais im Elektroblock defekt	Kundendienst aufsuchen
	Flachsicherung an der Wohnraumbatterie defekt	Flachsicherung an der Wohnraumbatterie wechseln
12-V-Versorgung funktioniert nicht	12-V-Versorgung ausgeschaltet	12-V-Versorgung einschalten
	Batterie-Trennschalter am Elektroblock ausgeschaltet	Batterie-Trennschalter einschalten
	Wohnraumbatterie ist entladen	Wohnraumbatterie laden
	Jumbo-Flachsicherung an der Wohnraumbatterie defekt	Jumbo-Flachsicherung an der Wohnraumbatterie wechseln
	Trennrelais im Elektroblock defekt	Kundendienst aufsuchen



Störung	Ursache	Abhilfe
12-V-Versorgung funktioniert nicht bei 230-V-Betrieb	12-V-Versorgung ausgeschaltet	12-V-Versorgung einschalten
	Batterie-Trennschalter am Elektroblock ausgeschaltet	Batterie-Trennschalter einschalten
	230-V-Sicherungsautomat hat ausgelöst	Kundendienst aufsuchen
	Lademodul im Elektroblock defekt	Kundendienst aufsuchen
	Jumbo-Flachsicherung an der Wohnraumbatterie defekt	Jumbo-Flachsicherung an der Wohnraumbatterie wechseln
230-V-Kontroll-Leuchte leuchtet nicht, obwohl 230-V-Netzversorgung angeschlossen ist	Netzanschluss ist spannungslos	Externen Netzanschluss prüfen
	230-V-Sicherungsautomat vor Elektroblock hat ausgelöst bzw. ist ausgeschaltet	230-V-Sicherungsautomat zurücksetzen
Keine Spannung an einem angeschlossenen Verbraucher	Selbstzurückstellende Sicherung Polyswitch hat ausgelöst	Steckverbindungen und Verkabelung prüfen; 12-V-Versorgung ca. 2 Minuten lang ausschalten, dann wieder einschalten
	Selbstzurückstellende Sicherung Polyswitch hat mehrfach ausgelöst (3-mal), System hat entsprechenden Ausgang dauerhaft abgeschaltet	Ursache für Auslösung des Polyswitch beseitigen Dauerabschaltung aufheben (12-V-Versorgung für Wohnraum einschalten, Drehtaster drücken und mindestens 3 Sekunden lang gedrückt halten)
Starterbatterie wird bei 12-V-Betrieb entladen	Trennrelais im Elektroblock defekt	Kundendienst aufsuchen
	Batterie-Trennschalter am Elektroblock ausgeschaltet	Batterie-Trennschalter einschalten
Keine Spannung von der Wohnraumbatterie	Wohnraumbatterie ist entladen	<p>Wohnraumbatterie sofort laden</p> <p> ▷ Tiefentladung schädigt die Batterie.</p> <p>Vor längerer Standzeit des Fahrzeugs die Wohnraumbatterie voll laden</p> <p>Entladung erfolgt durch stille Verbraucher (siehe Kapitel 9)</p>



Störung	Ursache	Abhilfe
Batterieladung durch Solarmodul funktioniert nicht	Elektrische Verbindung zum Solarmodul gestört	Steckverbindungen und Verkabelung prüfen
	Sicherung defekt	Sicherung am Elektroblock wechseln
	Solar-Laderegler defekt	Kundendienst aufsuchen
Wohnraumbatterie wird überladen ("kocht")	Batteriewahlschalter falsch eingestellt	Batteriewahlschalter umstellen
	Ladesensor oder Relais defekt	Jumbo-Flachsicherung an der Wohnraumbatterie ziehen, anschließend Kundendienst aufsuchen

15.3 Gasanlage



- ▶ Bei Defekt an der Gasanlage (Gasgeruch, hoher Gasverbrauch) besteht Explosionsgefahr! Sofort Hauptabsperrventil an der Gasflasche schließen. Fenster und Türen öffnen und gut lüften.
- ▶ Bei Defekt an der Gasanlage: Nicht rauchen, keine offenen Flammen entzünden und keine Elektroschalter (Lichtschalter usw.) betätigen. Dichtheit gasführender Teile und Leitungen mit Lecksuch-Spray prüfen. Nicht mit offener Flamme prüfen.
- ▶ Defekt an der Gasanlage von einer autorisierten Fachwerkstatt beheben lassen.

Störung	Ursache	Abhilfe
Kein Gas	Gasflasche leer	Gasflasche wechseln
	Gasabsperrventil geschlossen	Gasabsperrventil öffnen
	Hauptabsperrventil an der Gasflasche geschlossen	Hauptabsperrventil an der Gasflasche öffnen
	Außentemperatur zu niedrig (-42 °C bei Propangas, 0 °C bei Butangas)	Höhere Außentemperatur abwarten
	Einbaugerät defekt	Kundendienst aufsuchen



15.4 Kochstelle

Störung	Ursache	Abhilfe
Züandsicherungen springen nicht an (Flamme brennt nach Loslassen der Reglergriffe nicht)	Zu kurze Anheizzeit	Nach Zündung ca. 15 bis 20 Sekunden Reglergriff gedrückt halten
	Züandsicherung defekt	Kundendienst aufsuchen
Flamme erlischt bei Kleinstellung	Züandsicherungsfühler steht nicht richtig	Züandsicherungsfühler richtig einstellen (nicht biegen). Die Fühlerspitze soll den Brenner um 5 mm überragen. Der Fühlerhals soll nicht mehr als 3 mm vom Brennerkranz entfernt sein; ggf. Kundendienst aufsuchen

15.5 Dunstabzug

Störung	Ursache	Abhilfe
Dunstabzug funktioniert nicht	Stromversorgung defekt	Sicherung prüfen, ggf. wechseln
Dunstabzug arbeitet nicht mit voller Leistung	Fettfilter verschmutzt	Fettfilter reinigen
	Aktivkohlefilter verbraucht	Aktivkohlefilter wechseln

Wenn der Fehler nicht mit Hilfe der Tabelle oder der Bedienungsanleitung behoben werden kann, Kundendienst aufsuchen.

15.6 Heizung/Boiler

Störung	Ursache	Abhilfe
Heizung zündet nicht	Temperaturfühler am Bedienteil oder Fernfühler defekt	Stecker am Bedienteil abziehen. Die Heizung funktioniert dann ohne Thermostat. So bald wie möglich Kundendienst aufsuchen
Boiler entleert sich, Sicherheits-/Ablassventil hat sich geöffnet	Innentemperatur unter 3 °C	Innenraum aufheizen
Sicherheits-/Ablassventil lässt sich nicht schließen	Temperatur am Sicherheits-/Ablassventil unter 8 °C	Innenraum aufheizen
Lüfterrad läuft laut oder nicht gleichmäßig	Lüfterrad verschmutzt	Truma-Service aufsuchen
Keine LED leuchtet, Gerät ist eingeschaltet, Betriebsspannung liegt an	Automatischer Wiederanlauf ist blockiert, z. B. nach einer Unterbrechung der Stromversorgung	Gerät zurücksetzen (auschalten, 5 Sekunden warten, erneut einschalten)



Störung	Ursache	Abhilfe
Nach dem Einschalten (Winter- und Sommerbetrieb) leuchtet keine LED	Keine Betriebsspannung	Batteriespannung 12 V prüfen, ggf. Batterie laden Alle elektrischen Steckverbindungen prüfen
	Geräte- oder Fahrzeugsicherung defekt	Geräte- oder Fahrzeugsicherung prüfen und ggf. auswechseln
Nach dem Einschalten leuchtet die grüne LED, aber die Heizung läuft nicht	Am Bedienteil eingestellte Temperatur niedriger als Raumtemperatur	Am Bedienteil höhere Temperatur einstellen
Grüne LED leuchtet, rote LED blinkt	Sicherheitsschalter am Fenster über dem Abgaskamin hat angesprochen	Fenster schließen
	Drohende Unterspannung; Batteriespannung zu niedrig < 10,4 V	Batterie laden
Heizung schaltet ständig zwischen minimaler und maximaler Leistung um	Umluftansaugung blockiert	Blockade der Umluftansaugung entfernen
Rote LED leuchtet, ca. 30 Sekunden nach dem Einschalten der Heizung	Haupt-Absperrventil oder Gasabsperrventil geschlossen	Haupt-Absperrventil oder Gasabsperrventil öffnen
	Gasflasche leer	Gasflasche wechseln
	Verbrennungsluftzufuhr oder Abgasaustritt verschlossen	Öffnungen freilegen
Heizung schaltet sich nach einer längeren Betriebsdauer auf Störung	Gasdruckregler vereist	Reglerbeheizung (Eis-Ex) verwenden
	Butananteil in der Gasflasche zu hoch	Propan verwenden (insbesondere bei Temperaturen unter 10 °C ist Butan zum Heizen ungeeignet)
	Warmluftaustritte blockiert	Blockade entfernen
Grüne LED blinkt nach Ausschalten der Heizung	Nachlauf zur Temperaturreduzierung des Geräts ist aktiv	Kein Fehler; Nachlauf schaltet sich nach ca. 5 Min. ab
Nach dem Einschalten leuchten die grüne und die rote LED	Elektronik ist defekt	Kundendienst aufsuchen

Sollten diese Maßnahmen nicht zur Störungsbehebung führen, die nächstgelegene Kundendienstwerkstatt des betreffenden Gerätefabrikats verständigen. Die Adressenliste liegt den Gerätebegleitpapieren bei. Nur autorisiertes Fachpersonal darf das Gerät reparieren.



15.7 Kühlschranks

Bei einem Defekt die nächstgelegene Kundendienstwerkstatt des betreffenden Gerätefabrikats verständigen. Die Adressenliste liegt den Gerätebegleitpapieren bei oder ist auf der Homepage des Geräteherstellers abrufbar. Nur autorisiertes Fachpersonal darf das Gerät reparieren.



- ▷ Die Fehlercodes werden in der Fehlercode-Anzeige (Bild 136,5) an der Kühlschrankblende angezeigt.

Informationen zur Bedeutung der Fehlercodes und zur weiteren Vorgehensweise der separaten Bedienungsanleitung des Herstellers entnehmen.

15.8 Wasserversorgung

Störung	Ursache	Abhilfe
Leckwasser im Fahrzeug	Undichte Stelle	Undichte Stelle feststellen, Wasserleitungen neu aufklebmen
Kein Wasser	Wassertank leer	Trinkwasser nachfüllen
	Ablasshahn nicht geschlossen	Ablasshahn schließen
	12-V-Versorgung ausgeschaltet	12-V-Versorgung einschalten
	Schalter für Wasserpumpe ausgeschaltet	Wasserpumpe einschalten
	Sicherung für Wasserpumpe defekt	Sicherung am Elektroblokk wechseln
	Wasserpumpe defekt	Wasserpumpe tauschen (lassen) ¹⁾
	Wasserleitung geknickt	Wasserleitung gerade legen bzw. tauschen
Toilette hat kein Spülwasser	Elektroblokk defekt	Kundendienst aufsuchen
	Wassertank leer	Trinkwasser nachfüllen
Anzeige für Abwasser und Wasser zeigt falschen Wert an	Mess-Sonde im Abwassertank oder Wassertank verschmutzt	Abwassertank/Wassertank reinigen
	Mess-Sonde defekt	Mess-Sonde auswechseln
Abwassertank lässt sich nicht entleeren	Ablasshahn verstopft	Am Abwassertank Reinigungsdeckel öffnen und Abwasser ablassen. Abwassertank gut spülen
Auslauf am Einhandhebelmischer verstopft	Perlator verkalkt	Perlator ausklipsen, in Essigwasser entkalken (nur bei Produkten aus Metall)




Störung	Ursache	Abhilfe
Wasserdüsen am Brausekopf verstopft	Wasserdüsen verkalkt	Brausekopf in Essigwasser entkalken (nur bei Produkten aus Metall) bzw. weiche Düsennoppen abreiben
Wasser läuft langsam oder gar nicht aus der Duschwanne ab	Fahrzeug steht nicht waagrecht	Fahrzeug waagrecht stellen
Trübung des Wassers	Verschmutztes Wasser eingefüllt	Wassertank mechanisch und chemisch reinigen, anschließend desinfizieren und ausgiebig mit Trinkwasser spülen
	Rückstände im Wassertank oder in der Wasseranlage	Wasseranlage mechanisch und chemisch reinigen, anschließend desinfizieren und ausgiebig mit Trinkwasser spülen
Geschmacks- oder Geruchsveränderungen des Wassers	Verschmutztes Wasser eingefüllt	Wasseranlage mechanisch und chemisch reinigen, anschließend desinfizieren und ausgiebig mit Trinkwasser spülen
	Versehentlich Kraftstoff in den Wassertank eingefüllt	Wasseranlage mechanisch und chemisch reinigen, anschließend desinfizieren und ausgiebig mit Trinkwasser spülen. Wenn erfolglos: Fachwerkstatt aufsuchen
	Mikrobiologische Ablagerungen in der Wasseranlage	Wasseranlage mechanisch und chemisch reinigen, anschließend desinfizieren und ausgiebig mit Trinkwasser spülen
Ablagerungen im Wassertank und/oder in wasserführenden Bauteilen	Zu lange Verweildauer des Wassers im Wassertank und in den wasserführenden Bauteilen	Wasseranlage mechanisch und chemisch reinigen, anschließend desinfizieren und ausgiebig mit Trinkwasser spülen

¹⁾ Beim Austauschen der Wasserpumpe darauf achten, dass die blaue Leitung der Wasserpumpe an die braune Leitung im Fahrzeug angeschlossen wird und die braune Leitung der Wasserpumpe an die blaue Leitung im Fahrzeug (Plus auf Minus und Minus auf Plus). Die Wasserpumpe dreht sonst rückwärts und bringt weniger Leistung.



15.9 Aufbau

Störung	Ursache	Abhilfe
Klappenscharniere/Türscharniere schwergängig	Klappenscharniere/Türscharniere nicht/zu wenig geschmiert	Klappenscharniere/Türscharniere mit säurefreiem und harzfreiem Fett schmieren
Scharniere/Gelenke in der Nasszelle/im Toilettenraum schwergängig/knarren	Scharniere/Gelenke nicht/zu wenig geschmiert	Scharniere/Gelenke mit lösungsmittelfreiem und säurefreiem Öl schmieren  ▷ In Sprühdosen sind oft Lösungsmittel enthalten
Stauschrankscharniere schwergängig/knarren	Stauschrankscharniere nicht/zu wenig geschmiert	Stauschrankscharniere mit säurefreiem und harzfreiem synthetischem Öl schmieren



▷ Für den Ersatzteilbedarf stehen die autorisierten Handelspartner und Servicestellen zur Verfügung.





16.1 Abmessungen und zulässige Personenzahl

Modell	Sitzplätze	Schlafplätze	Außenmaße L / B / H (in cm)
T58 / T135	4	2 / 3 (OPT)	595 / 232 / 290
TS65 / T334S	4 / 5 (OPT)	2 / 4 (OPT)	700 / 232 / 290
T67 / T448	4 / 5 (OPT)	2 / 5 (OPT)	730 / 232 / 290
T67S / T338	4	2 / 4 (OPT)	696 / 232 / 290
TS67 / T338S	4 / 5 (OPT)	2 / 5 (OPT)	700 / 232 / 290
T68 / T447	4 / 5 (OPT)	2 / 5 (OPT)	740 / 232 / 290
T68C / T457	4	2 / 5 (OPT)	740 / 232 / 290
T69LC / T459	4	2 / 5 (OPT)	740 / 232 / 290
T670 / T338	4	2 / 4 (OPT)	700 / 232 / 293
T680 / T447	4 / 5 (OPT)	2 / 5 (OPT)	740 / 232 / 293
T690L / T449	4 / 5 (OPT)	2 / 5 (OPT)	740 / 232 / 293
A60 / A132	4	4	595 / 232 / 314
A68 / A361	4 / 6 (OPT)	6	660 / 232 / 314
A70 / A464	4 / 6 (OPT)	6	725 / 232 / 314
I67S / I338	4	4	698 / 232 / 290
I68 / I447	4 / 5 (OPT)	4 / 5 (OPT)	741 / 232 / 290
I69L / I449	4 / 5 (OPT)	4 / 5 (OPT)	741 / 232 / 290
V60 / V132	4	2 / 3 (OPT)	595 / 214 / 271
V66 / V337	4	2	665 / 214 / 271
V69 / V339	4	2	686 / 214 / 271

OPT = Anzahl der Schlafplätze bei Sonderausstattung.

Weitere Informationen zu technischen Daten den Fahrzeugpapieren bzw. der Bedienungsanleitung des Basisfahrzeugs entnehmen.





Kapitelübersicht

In diesem Kapitel finden Sie hilfreiche Tipps für die Reise.

Am Ende des Kapitels finden Sie eine Checkliste, der Sie die wichtigsten Ausrüstungsgegenstände für die Reise entnehmen können.

17.1 Verkehrsbestimmungen im Ausland



- ▷ Der Fahrzeugführer ist verpflichtet, sich vor Antritt der Reise ins Ausland über die Verkehrsbestimmungen der bereisten Länder zu informieren. Auskünfte erteilen die Automobilclubs oder die Ländervertretungen.
- ▷ In einigen europäischen Ländern müssen Warnwesten getragen werden, wenn außerorts bei Pannen oder Unfällen das Fahrzeug verlassen wird.
- ▷ In vielen Ländern gelten bestimmte und zum Teil unterschiedliche Vorschriften und Regeln (z. B. unterschiedliche Warntafeln für Heckträger, Mitführipflicht für Alkohol-Teströhren, Ersatzlampen, Warnwesten, zugelassene Größe des Reservekanisters). Der Fahrzeugführer muss sich vor der Fahrt über diese Regelungen informieren.
- ▷ Die aktuellen Informationen können in der Regel auf den Internet-Seiten der nationalen Automobilclubs abgerufen werden.

Die Informationen über die Verkehrsbestimmungen sind besonders wichtig, da im Schadensfall das jeweilige Landesrecht gilt. Zur eigenen Sicherheit bei Reisen ins Ausland immer folgende Punkte beachten:

- Die Versicherungsbestätigung mitführen.
- Unfälle in jedem Fall von der Polizei aufnehmen lassen.
- Keine Dokumente unterschreiben, die nicht vollständig gelesen und verstanden worden sind.

17.2 Hilfe auf Europas Straßen



- ▷ Vor der Reise Informationen über nationale Telefonnummern für Rettung und Polizei einholen. In vielen Ländern gilt die zentrale Notrufnummer 112 (ohne Vorwahl).
- ▷ Möglichst eine Liste wichtiger Telefonnummern der bereisten Länder erstellen und im Fahrzeug mitführen.

Automobilclubs im Heimatland oder im bereisten Land helfen gerne weiter.

17.3 Gasversorgung in europäischen Staaten



- ▷ In Europa gibt es verschiedene Anschluss-Systeme für Gasflaschen. Das Befüllen oder Tauschen der eigenen Gasflaschen ist im Ausland nicht immer möglich. Informieren Sie sich vor Antritt der Fahrt, z. B. beim Automobilclub oder in der Fachpresse, über die Anschluss-Systeme in Ihrem Gastland.



Allgemeine Tipps

Folgende Hinweise immer beachten:

- Nur mit voll gefüllten Gasflaschen in Urlaub fahren.
- Maximal mögliche Kapazität an Gasflaschen ausnutzen.
- Adaptersets (erhältlich im Campinghandel) zum Befüllen der Gasflaschen im Ausland sowie zum Anschluss der Gasdruckregler an ausländischen Gasflaschen mitnehmen.
- In der kalten Jahreszeit auf Füllung mit Propangasanteil achten (Butan vergast nicht mehr unter 0 °C).
- Blaue Flaschen der Firma Campingaz verwenden (werden weltweit vertrieben). Die Gasflaschen nur mit Sicherheitsventil verwenden.
- Wenn Fremdfflaschen im Ausland benutzt werden, den Gaskasten prüfen, ob die Gasflaschen hineinpassen. Ausländische Gasflaschen weisen nicht immer die gleiche Größe auf wie die eigenen Gasflaschen.
- Eine Übersicht über Gasanbieter in Europa bietet die Internetseite www.mylpg.eu.

17.4 Mautbestimmungen in europäischen Staaten

In vielen europäischen Staaten herrscht mittlerweile eine Mautpflicht. Die Bestimmungen für die Maut und die Art der Erhebung sind sehr unterschiedlich. Doch Unwissenheit schützt nicht vor Strafe, und die Strafen können recht hoch ausfallen.

Wie bei den Verkehrsbestimmungen ist der Fahrzeugführer verpflichtet, sich vor Antritt der Reise über die Modalitäten der Maut zu informieren. Beispielsweise reicht in Österreich bei Kraftfahrzeugen über 3,5 t Gesamtgewicht die Vignette nicht mehr aus. Es muss eine sogenannte "Go-Box" erworben und aufgeladen werden.

Informationen sind bei allen Automobilclubs oder im Internet zu erhalten.



- ▷ Frontscheiben mit Solarfilter können die einwandfreie Funktion von automatischen Abbuchungssystemen (z. B. Go-Box) verhindern. Dies ist beim Kauf der Geräte zu berücksichtigen (z. B. Split-Go-Box).

17.5 Tipps zum sicheren Übernachten unterwegs

Umsichtiges Verhalten ist die beste Schutzmaßnahme für eine sichere Nacht im Fahrzeug.

Das Diebstahlrisiko wird auf ein Minimum reduziert, wenn folgende Grundregeln beachtet werden:

- Während der Hochsaison nicht auf Autobahnraststätten und Autobahnparkplätzen übernachten, die an typischen Ferienrouten liegen.
- Mehrere Fahrzeuge auf einem Platz bringen nicht unbedingt mehr Schutz vor Diebstahl. Das eigene Gefühl über den Standplatz entscheiden lassen.
- Auch für nur eine Übernachtung einen Campingplatz anfahren.
- Beim freien Stehen Fluchtmöglichkeit erhalten. Der Weg zum Fahrersitz sollte frei sein. Der Zündschlüssel sollte griffbereit liegen.
- Nur Wertsachen mitführen, die unterwegs unbedingt benötigt werden. Wertsachen nach Möglichkeit in einem kleinen Tresor verstauen und nicht in unmittelbarer Nähe von Fenstern oder Türen ablegen.
- Das Fahrzeug grundsätzlich abschließen.



17.6 Tipps für Wintercamper

Die folgenden Tipps helfen, das Wintercamping zu einer angenehmen Erinnerung werden zu lassen.

- Stellplatz rechtzeitig reservieren. Gute Wintercampingplätze sind oft schon früh ausgebucht.
- Nicht ohne Winterbereifung starten.
- Schneeketten mitführen.
- Stellplatz mit Bedacht wählen. Den Untergrund beachten. Schnee und Eis können eventuell auftauen.
- Wenn das Fahrzeug aufgestellt ist, Feststellbremse lösen, um ein Festfrieren zu verhindern.
- Schneewälle dürfen nie eingebaute Zwangslüftungen abdecken.
- Die eingebauten Zwangslüftungen schnee- und eisfrei halten.
- Auf gute Luftzirkulation achten. Eine gute Luftzirkulation vermeidet Feuchtigkeit, und der Wohnraum lässt sich leichter heizen.
- Die einfachverglasten Fahrerhaus-Fenster mit Isoliermatten abdecken, um Kältebrücken zu vermeiden.
- Die Hinweise aus dem Abschnitt "Gasversorgung in europäischen Staaten" beachten.
- Für die Gasanlage ein Zweiflaschensystem mit Umschaltautomatik verwenden, damit der Vorrat nicht während der Nacht zu Ende geht.
- Gasanlage nur mit Propangas betreiben.
- Den Raum hinter der Heizung nicht als Stauraum nutzen.
- Im Fahrzeuginneren nie Katalytöfen und Infrarot-Gasstrahler betreiben, da sie dem Innenraum Sauerstoff zur Verbrennung entziehen.
- 230-V-Versorgungsleitung der Kabeltrommel so verlegen, dass die Leitung nicht festfrieren oder beschädigt werden kann (z. B. beim Schneeräumen).
- Wenn es kräftig schneit, das Dach des Fahrzeugs regelmäßig von Schnee befreien. Wenige Zentimeter Pulverschnee dienen der Isolierung, aber nasser Schnee wird schnell zu einer tonnenschweren Last.
- Vor der Rückreise das Dach komplett vom Schnee räumen, um nachfolgende Fahrzeuge nicht durch eine "Schneefahne" zu behindern.



17.7 Reisechecklisten

Die folgenden Checklisten helfen, dass wichtige Dinge nicht zu Hause vergessen werden, auch wenn nicht alles benötigt wird, was in diesen Checklisten steht.



- ▷ Die Reiseunterlagen (z. B. Papiere und Informationen) sowie den technischen Zustand des Fahrzeugs nicht erst kurz vor der Reise prüfen. Das rechtzeitige Planen und Durchsehen der Unterlagen erlaubt Urlaub von Anfang an.

Küchenbereich

✓	Gegenstand	✓	Gegenstand	✓	Gegenstand
	Aufwisch Tuch		Geschirrspülmittel		Salatbesteck
	Besteck		Geschirrtücher		Schneidebrett
	Bratenwender		Gläser		Spülbürste
	Dosenöffner		Grillbesteck		Spültücher
	Eiswürfelschale		Korkenzieher		Streichhölzer
	Feuerzeug		Küchenpapier		Thermoskanne
	Flaschenöffner		Müllbeutel		Töpfe
	Frischhalteboxen		Pfannen		
	Geschirr		Rührlöffel		

Bad/Sanitär

	Handtücher		Sanitärmittel		Toilettenpapier
	Hygieneartikel		Toilettenbürste		Zahnputzbecher

Wohnbereich

	Abfalleimer		Kartenspiel		Rucksack
	Autoatlas		Kehrbesen		Schlafsäcke
	Badetücher		Kehrschaufel		Schreibutensilien
	Badeschuhe		Kerzen		Schuhe
	Batterien		Kleiderbügel		Schuhputzmittel
	Bettwäsche		Kleiderbürste		Sportausrüstung
	Beutel für Schmutzwäsche		Kopfkissen		Staubsauger
	Bücher		Landkarte		Taschenlampe
	Camping-Führer/Stellplatzverzeichnis		Medikamente		Taschenmesser
	Fernglas		Mobiltelefon		Tischdecke
	Feuerlöscher		Nähzeug		Trinkflasche
	Gasflasche		Regenbekleidung		Wäscheklammern
	Insektenlampe		Reiseapotheke		Wäscheleine
	Insektenschutzmittel		Reiseführer		



Fahrzeug/Werkzeug

✓	Gegenstand	✓	Gegenstand	✓	Gegenstand
	Abwasserkanister		Gasschlauch		Schneeketten (Winter)
	Adaptersteckdose		Gewebeband		Schraubendreher
	CEE-Adapter		Gießkanne für Trinkwasser		Stromprüfer
	Draht		Kabeltrommel		Unterlegkeile
	Ersatzrad		Klebstoff		Verbandskasten
	Ersatzlampen		Kombizange		Wagenheber
	Ersatzsicherungen		Kompressor		Warndreieck
	Hammer		Ösen		Warntafel
	Gabelschlüssel		Schlauchadapter		Warnweste(n)
	Gasfülladapter		Schlauchschellen		Warnblinkleuchte

Außenbereich

	Abspannleine		Campingtisch		Schloss
	Blasebalg		Gepäckspinnen		Schnur
	Campingstühle		Grill		Zeltheringe/Spannbänder

Dokumente

	Adressenliste		Fahrzeugschein		Reisepass
	Anmeldebestätigung(en)		Führerschein		Schutzbrief
	Allergiepass		Impfpass		Versicherungsunterlagen
	Bedienungsanleitungen		Kreditkarte		Vignette/Mautkarte
	Beipackzettel für Medikamente		Personalausweis		Visum





Die Gewichtsangaben und -prüfungen für Wohnmobile sind EU-weit einheitlich in der EU-Durchführungsverordnung Nr. 2021/535 (bis Juni 2022: EU-Durchführungsverordnung Nr. 1230/2012) geregelt. Die wesentlichen Begrifflichkeiten und rechtlichen Vorgaben aus dieser Verordnung haben wir für Sie nachstehend zusammengefasst und erläutert. Unsere Händler und der Konfigurator auf unserer Website bieten Ihnen für die Konfiguration Ihres Fahrzeugs ergänzende Hilfestellung.

1. Technisch zulässige Gesamtmasse

Die technisch zulässige Gesamtmasse (auch: technisch zulässige Höchstmasse in beladenem Zustand) des Fahrzeugs (z. B. 3.500 kg) ist eine vom Hersteller festgelegte Massevorgabe, die das Fahrzeug nicht überschreiten darf. Angaben zur technisch zulässigen Gesamtmasse des von Ihnen gewählten Modells finden sich in den technischen Daten. Überschreitet das Fahrzeug im praktischen Fahrbetrieb die technisch zulässige Gesamtmasse, ist dies eine Ordnungswidrigkeit, die mit einem Bußgeld belegt werden kann.

2. Masse in fahrbereitem Zustand

Vereinfacht gesagt handelt es sich bei der Masse in fahrbereitem Zustand um das Grundfahrzeug mit Serienausstattung plus einem gesetzlich festgelegten Pauschalgewicht von 75 kg für den Fahrer. Hierin sind im Wesentlichen die folgenden Positionen enthalten:

- das Leergewicht des Fahrzeugs samt Aufbau einschließlich eingefüllter Betriebsstoffe wie Schmierfette, Öle und Kühlflüssigkeiten;
- die Serienausstattung, d. h. alle Ausstattungsgegenstände, die im werkseitig eingebauten Lieferumfang standardmäßig enthalten sind;
- der zu 100 % gefüllte Frischwassertank im Fahrbetrieb (Fahrbefüllung gemäß Herstellerangaben; 20 Liter) und eine zu 100 % gefüllte Alu-Gasflasche mit einem Gewicht von 16 kg;
- der zu 90 % gefüllte Kraftstofftank samt Kraftstoff;
- der Fahrer, dessen Gewicht – unabhängig vom tatsächlichen Gewicht – nach dem EU-Recht pauschal mit 75 kg angesetzt wird.

Angaben zur Masse in fahrbereitem Zustand finden Sie für jedes Modell in unseren Verkaufsunterlagen. Wichtig ist, dass es sich bei dem in den Verkaufsunterlagen angegebenen Wert für die Masse in fahrbereitem Zustand um einen im Typgenehmigungsverfahren ermittelten und von den Behörden überprüften Standardwert handelt. Es ist rechtlich zulässig und möglich, dass die Masse in fahrbereitem Zustand des an Sie ausgelieferten Fahrzeugs von dem in den Verkaufsunterlagen angegebenen Nennwert abweicht. Die gesetzlich zulässige Toleranz beträgt $\pm 5\%$. Damit trägt der EU-Gesetzgeber dem Umstand Rechnung, dass es durch Gewichtsschwankungen bei Zulieferteilen sowie prozess- und witterungsbedingt zu gewissen Schwankungen bei der Masse in fahrbereitem Zustand kommt.

Veranschaulichen lassen sich diese Gewichtsabweichungen anhand einer Beispielrechnung:

- Masse in fahrbereitem Zustand lt. Verkaufsunterlagen: 2.850 kg
- Rechtlich zulässige Toleranz von $\pm 5\%$: 142,50 kg
- Rechtliche zulässige Spanne der Masse in fahrbereitem Zustand: 2.707,50 kg bis 2.992,50 kg



Die konkrete Spanne der zulässigen Gewichtsabweichungen findet sich für jedes Modell in den technischen Daten. Capron (Sunlight/Carado) unternimmt große Anstrengungen, um die Gewichtsschwankungen auf das produktionstechnisch unvermeidliche Mindestmaß zu reduzieren. Abweichungen am oberen und unteren Ende der Spanne sind daher sehr selten; gänzlich ausschließen lassen sie sich aber auch bei allen Optimierungen technisch nicht. Das reale Gewicht des Fahrzeugs sowie die Einhaltung der zulässigen Toleranz wird von Capron (Sunlight/Carado) deshalb durch Wiegung jedes Fahrzeugs am Bandende überprüft.

3. Masse der Mitfahrer

Die Masse der Mitfahrer beläuft sich für jeden Sitzplatz, den der Hersteller vorgesehen hat, pauschal auf 75 kg, unabhängig davon, wie viel die Passagiere tatsächlich wiegen. Die Masse des Fahrers ist bereits in der Masse in fahrbereitem Zustand enthalten (siehe oben Nr. 2) und wird deshalb nicht erneut eingerechnet. Bei einem Reisemobil mit vier zugelassenen Sitzplätzen beträgt die Masse der Mitfahrer also $3 \times 75 \text{ kg} = 225 \text{ kg}$.

4. Sonderausstattung und tatsächliche Masse

Zur Sonderausstattung (auch: Sonderausrüstung oder Zusatzausrüstung) zählen nach der gesetzlichen Definition alle nicht in der Serienausstattung enthaltenen optionalen Ausrüstungsteile, die unter der Verantwortung des Herstellers – d. h. ab Werk – am Fahrzeug angebracht werden und vom Kunden bestellt werden können (z. B. Markise, Fahrrad- oder Motorradträger, Satellitenanlage, Solaranlage, Backofen etc.). Angaben zu den Einzel- bzw. Paketgewichten der bestellbaren Sonderausstattung finden Sie in unseren Verkaufsunterlagen. Nicht zur Sonderausstattung in diesem Sinne gehört sonstiges Zubehör, das nach der Auslieferung des Fahrzeuges ab Werk durch den Händler oder Sie persönlich nachgerüstet wird.

Die Masse des Fahrzeugs in fahrbereitem Zustand (siehe oben Nr. 2) und die Masse der an einem konkreten Fahrzeug werkseitig verbauten Sonderausstattung werden zusammen als tatsächliche Masse bezeichnet. Die entsprechende Angabe finden Sie für Ihr Fahrzeug nach Übergabe unter Ziffer 13.2 der Übereinstimmungsbescheinigung (Certificate of Conformity, CoC). Bitte beachten Sie, dass es sich auch bei dieser Angabe um einen standardisierten Wert handelt. Da für die Masse in fahrbereitem Zustand – als Element der tatsächlichen Masse – eine gesetzlich zulässige Toleranz von $\pm 5 \%$ gilt (siehe Nr. 2), kann auch die tatsächliche Masse gegenüber dem angegebenen Nennwert entsprechend abweichen.

5. Nutzlast und Mindestnutzlast

Auch der Einbau von Sonderausstattung unterliegt technischen und rechtlichen Grenzen: Es kann nur so viel Sonderausstattung bestellt und werkseitig eingebaut werden, dass noch hinreichend freies Gewicht für Gepäck und sonstiges Zubehör verbleibt (sog. Nutzlast), ohne dass die technisch zulässige Gesamtmasse überschritten wird. Die Nutzlast ergibt sich durch Abzug der Masse in fahrbereitem Zustand (Nennwert laut Verkaufsunterlagen, siehe oben Nr. 2), der Masse der Sonderausstattung (siehe oben Nr. 4) und der Masse der Mitfahrer (siehe oben Nr. 3) von der technisch zulässigen Gesamtmasse (siehe oben Nr. 1).



Das EU-Regelwerk sieht für Reisemobile eine feste Mindestnutzlast vor, die für Gepäck oder sonstiges, nicht werkseitig verbautes Zubehör mindestens verbleiben muss. Diese Mindestnutzlast berechnet sich wie folgt:

Mindestnutzlast in kg $\geq 10 \times (n + L)$

Dabei gilt: "n" = Höchstzahl der Mitfahrer zuzüglich des Fahrers und "L" = Gesamtlänge des Fahrzeugs in Metern.

Bei einem Reisemobil mit einer Länge von 6 m und 4 zugelassenen Sitzen beträgt die Mindestnutzlast also z. B. $10 \text{ kg} \times (4 + 6) = 100 \text{ kg}$.

Damit die Mindestnutzlast gewahrt bleibt, gibt es für jedes Fahrzeugmodell eine maximal bestellbare Kombination von Sonderausstattung. Im oben genannten Beispiel mit einer Mindestnutzlast von 100 kg dürfte die Gesamtmasse der Sonderausstattung bei einem Fahrzeug mit vier zugelassenen Sitzplätzen und einer Masse in fahrbereitem Zustand von 2.850 kg z. B. maximal 325 kg betragen:

3.500 kg technisch zulässige Gesamtmasse
- 2.850 kg Masse in fahrbereitem Zustand
- 3 x 75 kg Masse der Mitfahrer
- 100 kg Mindestnutzlast
= 325 kg maximal zulässige Masse der Sonderausstattung

Wichtig zu wissen ist, dass diese Berechnung von dem im Typgenehmigungsverfahren festgelegten Standardwert für die Masse in fahrbereitem Zustand ausgeht, ohne die zulässigen Gewichtsabweichungen bei der Masse in fahrbereitem Zustand (siehe oben Nr. 2) zu berücksichtigen. Wird der maximal zulässige Wert für die Sonderausstattung von (im Beispiel) 325 kg annähernd oder vollständig ausgeschöpft, kann es bei einer Gewichtsabweichung nach oben daher dazu kommen, dass die Mindestnutzlast von 100 kg zwar rechnerisch unter Ansatz des Standardwerts der Masse in fahrbereitem Zustand gewahrt ist, tatsächlich aber keine entsprechende Zuladungsmöglichkeit besteht. Auch hierzu eine Beispielrechnung für ein Fahrzeug mit vier Sitzen, dessen real gewogene Masse in fahrbereitem Zustand um 2 % über dem Nennwert liegt:

3.500 kg technisch zulässige Gesamtmasse
- 2.907 kg real gewogene Masse in fahrbereitem Zustand (+ 2 % gegenüber dem angegebenen Wert von 2.850 kg)
- 3 x 75 kg Masse der Mitfahrer
- 325 kg Sonderausstattung (maximal zulässiger Wert)
= 43 kg tatsächliche Zuladungsmöglichkeit (< Mindestnutzlast von 100 kg)

Um eine solche Situation zu vermeiden, senkt Capron (Sunlight/Carado) das zulässige Maximalgewicht der insgesamt bestellbaren Sonderausstattung modellbezogen weiter ab. Die Begrenzung der Sonderausstattung soll gewährleisten, dass die Mindestnutzlast, d. h. die gesetzlich vorgeschriebene freie Masse für Gepäck und nachträglich eingebautes Zubehör, bei den von Capron (Sunlight/Carado) ausgelieferten Fahrzeugen auch tatsächlich für die Zuladung zur Verfügung steht.



Da das Gewicht eines konkreten Fahrzeugs erst bei Wiegung am Bandende ermittelt werden kann, kann in sehr seltenen Fällen trotz dieser Begrenzung der Sonderausstattung eine Situation auftreten, in der die Mindestnutzlast am Bandende nicht gewährleistet ist. Um die Mindestnutzlast auch in diesen Fällen zu gewährleisten, wird Capron (Sunlight/Carado) vor Auslieferung des Fahrzeugs gemeinsam mit Ihrem Handelspartner und Ihnen prüfen, ob bspw. das Fahrzeug aufgelastet wird, Sitzplätze reduziert werden oder Sonderausstattung herausgenommen wird.

6. Auswirkungen von Toleranzen der Masse in fahrbereitem Zustand auf die Nutzlast

Auch unabhängig von der Mindestnutzlast sollten Sie beachten, dass sich unvermeidliche produktionsbedingte Schwankungen der Masse in fahrbereitem Zustand – nach oben wie nach unten – spiegelbildlich auf die verbleibende Zuladungsmöglichkeit auswirken: Wenn Sie unser Beispielfahrzeug (siehe oben Nr. 3.) z. B. mit einer Sonderausstattung mit einem Gesamtgewicht von 150 kg bestellen, ergibt sich auf Grundlage des Standardwertes für die Masse in fahrbereitem Zustand rechnerisch eine Nutzlast von 275 kg. Die tatsächlich zur Verfügung stehende Zuladungsmöglichkeit kann aufgrund der Toleranzen von diesem Wert abweichen und höher oder niedriger liegen. Ist die Masse in fahrbereitem Zustand Ihres Fahrzeugs etwa zulässigerweise 2 % höher als in den Verkaufsunterlagen angegeben, verringert sich die Zuladungsmöglichkeit von 275 kg auf 218 kg:

3.500 kg technisch zulässige Gesamtmasse
- 2.907 kg real gewogene Masse in fahrbereitem Zustand (+ 2 % gegenüber dem angegebenen Wert von 2.850 kg)
- 3 x 75 kg Masse der Mitfahrer
- 150 kg bestellte Sonderausstattung des konkreten Fahrzeugs
= 218 kg tatsächliche Zuladungsmöglichkeit

Um sicherzugehen, dass die errechnete Nutzlast tatsächlich gegeben ist, sollten Sie bei der Konfiguration Ihres Fahrzeugs daher vorsorglich die möglichen und zulässigen Toleranzen bei der Masse in fahrbereitem Zustand einkalkulieren.

Wir empfehlen zudem, das beladene Reisemobil vor jeder Reise auf einer nicht selbsttätigen Waage zu wiegen und unter Beachtung des individuellen Gewichts der Fahrgäste zu bestimmen, ob das technisch zulässige Gesamtgewicht und die technisch zulässige Gesamtmasse auf der Achse eingehalten sind.



12-V-Bordnetz.....	98
12-V-Hauptschalter.....	106
12-V-Sicherungen.....	112
an der Starterbatterie.....	112
an der Wohnraumbatterie.....	113
für Plus-Signal.....	115
für Thetford-Toilette.....	117
neben Elektroblok.....	114
12-V-Versorgung.....	98
einschalten.....	106
Störungssuche.....	181
230-V-Anschluss.....	55, 109
Störungssuche.....	179
230-V-Bordnetz.....	109
230-V-Sicherung.....	118
Einbauort.....	118
230-V-Sicherungskasten.....	118
230-V-Versorgung siehe 230-V-Anschluss.....	109

A

Abblendlicht.....	169
Abgaskamin auf der rechten Fahrzeugseite....	120
Abwasserhahn.....	145
Abwassertank.....	145
entleeren.....	145
Pflege.....	160
reinigen.....	160
Störungssuche.....	185
Ad-Blue.....	52
Alkovenbett.....	79
Aufstiegsleiter.....	79
Sicherungsnetz.....	79
Allgemeine Hinweise.....	8
Amtliche Prüfungen.....	167
Anbauteile siehe Sonderausstattungen.....	12
Anhängerbetrieb.....	14
Sicherheitshinweise.....	14
Anschlussleitung siehe 230-V-Anschluss.....	109
Anziehdrehmoment, Räder.....	176
Auffahrkeile.....	53
Aufstiegshilfe, Heckbett.....	85
Aufstiegsleiter, Alkovenbett.....	79
Aufstiegsleiter, Etagenbett.....	83
Aufstiegsleiter, Hubbett.....	82
Außenanschluss siehe 230-V-Anschluss.....	55
Außenbeleuchtung.....	38, 168
Störungssuche.....	179
Außenklappen.....	60
Klappenschloss.....	60
Außenspiegel, elektrisch einstellbar.....	
einstellen.....	52
Spiegelheizung, einschalten.....	52
Äußere Pflege.....	155

Ausstellfenster.....	
Dauerbelüftung.....	64
Faltverdunklung.....	65
Insektenschutzrollo.....	65
öffnen.....	63
schließen.....	63

B

Backofen siehe Gasbackofen.....	132
Batterie siehe Starterbatterie und Wohnraumbatterie.....	99
Batterie-Trennschalter.....	104
Batterie-Überwachung.....	105
Batterie-Wahlschalter.....	104
Bedieneinheit, Warmluft-Heizung.....	124
Beifahrersitz.....	46
Beladung.....	26
Fahrradträger.....	32
Heckgarage.....	30
Heckstauraum.....	30
Beladung siehe auch Zuladung.....	26
Beleuchtung.....	
Front.....	169
Glühlampen, wechseln.....	168
Heck.....	169
innen.....	75
LED-Leuchte.....	75
Leuchten, reinigen.....	158
Spotleuchte.....	75
Störungssuche.....	179
Betriebsarten, Boiler (Truma).....	126
Betriebsarten, Heizung.....	122
Betriebsarten, Kühlschrank (Thetford).....	135
Betriebsarten, Warmluft-Heizung.....	126
Betriebsarten, Warmwasser-Bereitung.....	122
Betten.....	78
Traglasten.....	78
Bezeichnungen am Reifen.....	175
Bildschirmhalterung.....	77
Birne siehe Leuchtmittel, auswechseln.....	168
Boiler (Truma).....	123
Betriebsarten.....	126
Warmwasserbereitung, ausschalten.....	126
Warmwasserbereitung, einschalten.....	126
Booster, Lade, Wohnraumbatterie.....	102
Brandgefahren, vermeiden.....	11
Brandschutz.....	11
Bremsanlage, Störungssuche.....	179
Bremsen.....	42
prüfen.....	42, 179
Bugsitzbank, Umbau Schlafen.....	87, 88, 89
Butangas.....	15, 92



C

Campinggasflaschen, verwenden.....	16, 93
Checkliste	
für die Reise.....	194
Verkehrssicherheit.....	38
vor der Fahrt.....	38
zu einer Stilllegung über Winter.....	164
zu einer vorübergehenden Stilllegung.....	163
zur Inbetriebnahme nach Stilllegung.....	165

D

Dachfenster	
Dauerbelüftung.....	66
öffnen.....	66
schließen.....	66
Dachhaube mit Schnappverschluss.....	69
öffnen.....	69
schließen.....	69
Dachhauben.....	68
Heki-Dachhaube.....	70
Dunstabzug.....	134
Pflege.....	160
Störungssuche.....	183
Dusche.....	146
Duschkabine.....	147

E

Einbaugeräte.....	119
Anleitungen.....	12
Einbauort	
Batterie-Wahlschalter.....	104
Starterbatterie.....	101
Eingangstür.....	57
Insektenschutz.....	59
Eingangstür, innen	
öffnen.....	58
verriegeln.....	58
Eintrittstufe.....	32, 53
ausfahren.....	33
einfahren.....	33
Pflege.....	157
Warnton.....	33
Elektrisch einstellbare Außenspiegel.....	52
Elektrische Anlage	
230-V-Anschluss, Störungssuche.....	179
Begriffserklärungen.....	97
Beleuchtung, Störungssuche.....	179
Sicherheitshinweise.....	16
Störungssuche.....	179
Elektroblock (EBL 31).....	103
Aufgaben.....	104
Einbauort.....	103

Entsorgung

Abwasser.....	8
Fäkalien.....	8
Hausmüll.....	8
Ersatzteile.....	171
Erste Inbetriebnahme.....	19
Erstickungsgefahr.....	12, 61
Etagenbett.....	82
Aufstiegsleiter.....	83
Sicherungsnetz.....	83
umbauen.....	83

F

Fahren mit dem Motorcaravan.....	41
Fahrersitz.....	46
Fahrtür, außen	
öffnen.....	57
verriegeln.....	57
Fahrtür, innen	
öffnen.....	59
verriegeln.....	59
Fahrgeschwindigkeit.....	42
Gefahr für Anbauteile.....	42
Fahrradträger	
Beladung.....	32
Fahrt mit beladenem Fahrradträger.....	32
Fahrtrichtungsanzeiger.....	169
Fahrzeug, waschen.....	156
Fahrzeugbeleuchtung siehe Beleuchtung.....	168
Fäkalientank	
entleeren.....	152
entnehmen.....	152
Fäkalientank siehe Toiletten-Kassette.....	152
Faltverdunklung, Fenster	
öffnen.....	65, 67
schließen.....	65, 67
Faltverdunklung, Frontscheibe.....	34
Faltverdunklung, Heki-Dachhaube	
öffnen.....	72
schließen.....	72
Faltverdunklung, reinigen.....	158
Faltverdunklung, Seitenscheibe.....	34
Fehlerstrom-Schutzschalter.....	109
prüfen.....	118
Felgentyp.....	174
Fenster.....	61
Faltverdunklung.....	65, 67
Insektenschutz.....	67
Insektenschutzrollo.....	65
Fensterheber, elektrisch.....	51
Fensterscheiben, reinigen.....	156
Fernlicht.....	169
Fernsehgerät.....	35



Festes Bett.....	84
öffnen.....	84
schließen.....	84
Feststellbremse.....	53
anziehen.....	12
Feuer	
Bekämpfung.....	11
Verhalten bei.....	11
FI-Schalter siehe Fehlerstrom-	
Schutzschalter.....	118
Flachbildschirm	
Fahrposition.....	76, 77
Fernsehstellung.....	76, 77
Frostgefahr.....	139, 143
Fußbodenerwärmung, elektrisch	
ausschalten.....	130
einschalten.....	130
Überlastungsschutz.....	130
G	
Gardinen, reinigen.....	158
Gasabsperrventile.....	95
öffnen.....	95
schließen.....	95
Symbole.....	95, 119
Gasanlage	
allgemeine Hinweise.....	14
Defekt.....	15, 91, 182
kein Gas.....	182
Störungssuche.....	182
Gasbackofen.....	132
ausschalten.....	134
einschalten.....	133
Gasdruckregler, Verschraubungen.....	93
Gasflaschen	
Sicherheitshinweise.....	16, 92
wechseln.....	94
Gasgeruch.....	15, 91, 182
Gaskasten.....	15, 92
Gaskocher	
ausschalten.....	132
einschalten.....	132
reinigen.....	158
Störungssuche.....	183
Gasverbrauch.....	93
Gasversorgung in europäischen Staaten.....	191
Gewährleistungsurkunde.....	5
Grill.....	132
ausschalten.....	134
einschalten.....	133
Grundausrüstung.....	22

H	
Haftungsausschluss.....	5
Handbremse siehe Feststellbremse.....	53
Hängetisch.....	72
Umbau zum Bettunterbau.....	73
vergrößern.....	72
verkleinern.....	72
verschieben.....	72
Heckbeleuchtung.....	169
Heckbett, Aufstieghilfe.....	85
Heckgarage.....	30
Heckstauraum.....	30
Heizung.....	120
Betriebsarten.....	122
erste Inbetriebnahme.....	120
Luftaustrittsdüsen, einstellen.....	122
Störungssuche.....	183
Strangsperr.....	35
Umluftgebläse.....	120, 123
Warmluftverteilung.....	121
Heizung, Außenspiegel.....	52
Heki-Dachhaube.....	70
Faltverdunklung.....	72
Insektenschutz.....	72
Lüftungsstellung.....	71
öffnen.....	71
schließen.....	71
Herd siehe Gaskocher oder Gasbackofen.....	131
Hilfe auf Europas Straßen.....	191
Hinweisaufkleber.....	172
Hochdruckreiniger, waschen mit.....	155
Hoher Gasverbrauch.....	15, 91, 182
Hubbett.....	80
Aufstiegsleiter.....	82
Haltegurte, spannen.....	82
öffnen.....	81
schließen.....	81
Hubstützen.....	54
ausfahren.....	54
einfahren.....	54
Länge, verstellen.....	54
Hubtisch.....	73

I	
Inbetriebnahme	
nach Stilllegung über Winter.....	165
nach vorübergehender Stilllegung.....	165
Innenbeleuchtung.....	75
Innenbeleuchtung, Leuchtmittel,	
auswechseln.....	170
Innenbeleuchtung, Störungssuche.....	179
Innentür, Störungssuche.....	187



Innere Pflege.....	157
Insektenschutz, Eingangstür	
öffnen	59
schließen.....	59
Insektenschutz, Fenster	
öffnen	67
schließen.....	67
Insektenschutz, Heki-Dachhaube	
öffnen	72
schließen.....	72
Insektenschutz, reinigen	158
Insektenschutzrollo, Fenster	
öffnen	65
schließen.....	65
Insektenschutzrollo, reinigen	158
Inspektionen.....	168
Isofix-Kindersicherung	44, 46

K

Kabeltrommel.....	109
Kapazität der Batterie	98
Kinderbetten.....	79, 80, 82
Kinderrückhaltesysteme.....	43
Klappenschloss	
ellipsenförmig.....	60
öffnen	60
schließen.....	60
Kochstelle	131
Kondenswasser an der Acrylglas-	
Doppelscheibe	62
Kondenswasser an der Boden-Fahrwerk-	
Verschraubung.....	61
Kontrollen siehe Checkliste	38, 163
Kontroll-Leuchte, Toilette	151
Konventionelle Belastung	23
Kopfstützen	47
Kraftstoff-Einfüllstutzen	52
Kühlschrank	55, 135
ausschalten (am LCD-Touchscreen).....	137
ausschalten (am LED-Bedienfeld).....	138
Betriebsarten	135
einschalten (am LCD-Touchscreen).....	136
einschalten (am LED-Bedienfeld).....	137
Energiequelle, wählen	
(am LCD-Touchscreen)	137
Energiequelle, wählen	
(am LED-Bedienfeld)	137
Kühlstufe, wählen	
(am LCD-Touchscreen)	137
Kühlstufe, wählen	
(am LED-Bedienfeld)	137
Lüftungsgitter, abnehmen	135
Störungssuche.....	185
Türverriegelung.....	138
Kühlschrank-Lüftungsgitter, abnehmen.....	135

Kühlschranktür-Verriegelung	
in Lüftungsstellung arretieren.....	138
öffnen	138
schließen	138
Kunststoffteile im Toiletten- und	
Wohnbereich, reinigen	158

L

Ladungssicherung	26
Ladungsverteilung	26
Leckwasser im Fahrzeug	185
LED-Leuchte	171
ein-/ausschalten	75
Leiter, Alkovenbett.....	79
Leiter, Etagenbett	83
Leiter, Hubbett.....	82
Leitungsschutzschalter	118
Leuchten.....	75, 170
bedienen.....	75
reinigen.....	158
Leuchtmittel, auswechseln	
Außenbeleuchtung	168
Innenbeleuchtung.....	170
LTE-WLAN-Router	111
Luftaustrittsdüsen, einstellen.....	122
Lüften.....	61
Toilettenraum	146

M

Masse in fahrbereitem Zustand.....	21
Mautbestimmungen in europäischen	
Staaten	192
Mechanische Hubstützen	
ausfahren	54
einfahren	54
Länge, verstellen.....	54
Möbelflächen, reinigen	158
Möbelklappen, Störungssuche	187
Motorhaube	36
öffnen	36
schließen	36

P

Panel (LT 100).....	106
12-V-Hauptschalter	106
Pannenhilfe in Europa	191
Persönliche Ausrüstung	24
Pflege	155
Abwassertank.....	160
äußere Pflege.....	155
bei Stilllegung über Winter	164
bei vorübergehender Stilllegung	162
Dunstabzug	160
Eintrittstufe	157



Stores, reinigen.....	158	Türen	
Störungssuche		Eingangstür.....	57, 58
12-V-Versorgung.....	181	Schloss.....	57
230-V-Anschluss.....	179	Störungssuche.....	187
Aufbau.....	187	Türschloss.....	57
Batterie.....	180	TV-Anlage.....	76
Beleuchtung.....	179	Typschild.....	172
Bremsanlage.....	179		
Dunstabzug.....	183	U	
elektrische Anlage.....	179	Überladen.....	26
Gasanlage.....	182	Übernachten, unterwegs.....	192
Gaskocher.....	183	Umbau Schlafen.....	86
Heizung.....	183	Bugsitzbank.....	87, 88, 89
Innentür.....	187	Einzelbetten zu Liegefläche.....	84
Kühlschrank.....	185	Mittelsitzgruppe.....	86
Möbelklappen.....	187	Umgang mit Reifen.....	176
Starterbatterie.....	180	Umluftgebläse.....	120, 123
Toilette.....	185	Umwelthinweise.....	8
Warmluft-Heizung.....	183	Unterboden, pflegen.....	157
Warmwasser-Bereitung.....	183	USB-Steckdose.....	75
Wasserversorgung.....	185		
Wohnraumbatterie.....	180	V	
Strangsperr.....	35	Vario-Toilettenraum.....	147
Stützen siehe Hubstützen.....	54	Verdunklungsrollo, reinigen.....	158
Symbole		Verkehrsbestimmungen im Ausland.....	191
für Hinweise.....	7	Verkehrssicherheit.....	38
Gasabsperrventile.....	95, 119	Checkliste.....	38
		Hinweise zur.....	12
T		Vor der Fahrt.....	19
Tankdeckel siehe Kraftstoff-Einfüllstutzen.....	52	Vorhangverdunklung für Fahrerhaus.....	34
Tanken.....	52		
Tatsächliche Fahrzeugmasse.....	21, 24	W	
Technisch zulässige Gesamtmasse.....	21, 24	Warmluft-Heizung.....	123
Technische Daten.....	189	Bedieneinheit.....	124
Teppichboden, reinigen.....	158	Betriebsarten.....	126
Tiefentladung.....	97	Störungssuche.....	183
Tisch, klappbar.....	74	Umluftgebläse.....	120, 123
Tische.....	72	Warmluftverteilung.....	121
Toilette.....	150	Warmwasser-Bereitung.....	120
Füllstandsanzeige.....	150	ausschalten.....	123
Kontroll-Leuchte.....	151	Betriebsarten.....	122
Sicherheit.....	117	einschalten.....	123
spülen.....	150, 151	entleeren.....	128
Störungssuche.....	185	Sicherheits-/Ablassventil.....	128
vorübergehende Stilllegung.....	153	Störungssuche.....	183
Winterbetrieb.....	152	Wasser, einfüllen.....	128
Toiletten-Kassette, Haltebügel.....	152	Warnaufkleber.....	172
Toilettenraum.....	146	Wartungsarbeiten.....	168
lüften.....	146	Waschen mit Hochdruckreiniger.....	155
Traglasten.....	20	Wasseranlage	
Trinkwasser-Einfüllstutzen.....	140	befüllen.....	140
öffnen.....	140	desinfizieren.....	160
schließen.....	140	entleeren.....	143
		Pflege.....	158



reinigen	158	Z	
Sicherheitshinweise	17	Zubehör, Anbau.....	12
Trinkwasser-Einfüllstutzen.....	140	Zuladung.....	20
Wasserleitungen, reinigen	159	Beispielrechnung.....	22
Wasserpumpe.....	139, 140	Berechnung.....	24
Wassertank		Zusammensetzung.....	22
reinigen	158	Zuladung siehe auch Beladung.....	20
Wasser, ablassen	143	Zulässiges Gesamtgewicht	
Wasser, einfüllen	142	siehe technisch zulässige Gesamtmasse	20
Wassermenge, reduzieren.....	142	Zulassung	19
Wassertank siehe auch Wasseranlage	140	Zusatzsitz	48
Wasserversorgung		Zwangslüftung	12, 61
Allgemeines	139		
Störungssuche	185		
Winterbetrieb.....	162		
Wintercamping	193		
Winterpflege	161		
Wohnraumbatterie			
Entladung.....	100		
Hinweise zur	99		
Sicherungen.....	113		
Störungssuche	180, 181		
Wohnraumtür, innen			
öffnen	58		
verriegeln	58		

